

Venkovní detektor typu záclona pro vysokou montáž

# Rada TXI

**DRÁTOVÉ MODELY**

	PIR	Proti-maskování	Mikrovlnná
TXI-ST	✓	—	—
TXI-DAM-X5	✓	✓	✓ (10,525 GHz)
TXI-DAM-X8	✓	✓	✓ (10,587 GHz)
TXI-DAM-X9	✓	✓	✓ (9,425 GHz)

<< Obsah >>

	<i>Strana</i>
<b>1 Před Instalací</b>	<b>2</b>
<ul style="list-style-type: none"> <li>- Prohlášení výrobce</li> <li>- Identifikace součástí</li> <li>- Přehled funkcí</li> <li>- Montážní výška</li> <li>- Instalace standardního držáku pro montáž na stěnu</li> </ul>	
<b>2 Instalace</b>	
<b>3 Nastavení</b>	
<b>4 Kontrola</b>	<b>30</b>
<b>5 Další</b>	<b>32</b>
<ul style="list-style-type: none"> <li>- Specifikace</li> <li>- Události a reakce</li> <li>- Rozměry</li> <li>- Oblast detekce</li> <li>- Nastavení úhlu pomocí volitelného držáku (TXI-BKT)</li> <li>- Shoda</li> </ul>	

# 1 Před instalací

## - Prohlášení výrobce

Symbol

Význam

**⚠ Varování**

Nedodržení pokynů označených tímto symbolem nebo nesprávná manipulace může vést k úmrtí nebo vážnému zranění.

**⚠ Upozornění**

Nedodržení pokynů označených tímto symbolem nebo nesprávná manipulace může vést ke zranění nebo škodám na majetku.

Symbol

Význam



Značka zatržení znamená doporučení.

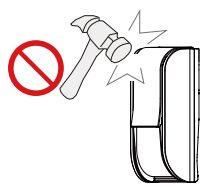


Symbol znamená zákaz.

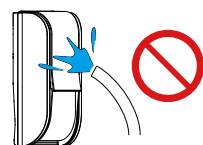
**POZNÁMKA**

Oddílu označenému tímto symbolem věnujte zvláštní pozornost.

**⚠ Varování**

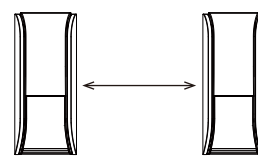
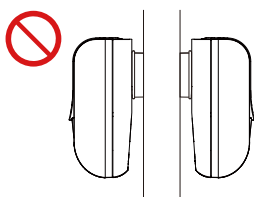


Nerozbíjet/Neopravovat

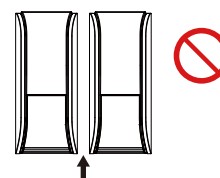
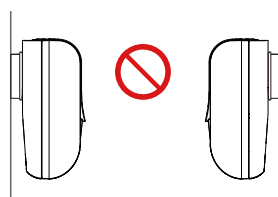


Nenamáčet

< Pouze TXI-DAM >

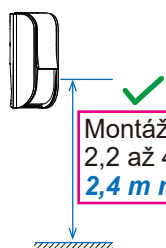
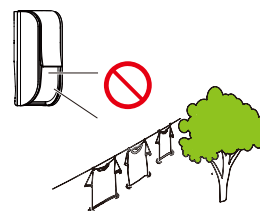
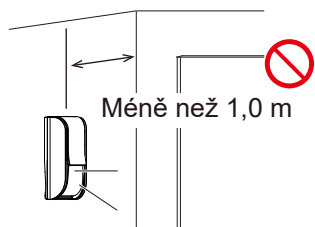
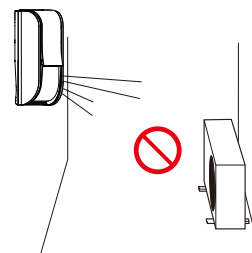
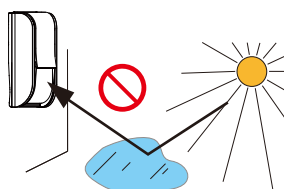
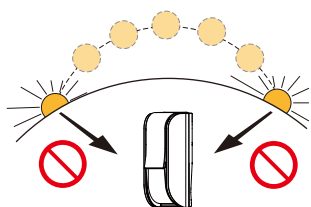


1,0 m nebo více

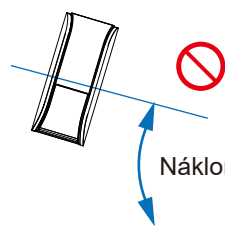


Méně než 1,0 m

**⚠ Upozornění**



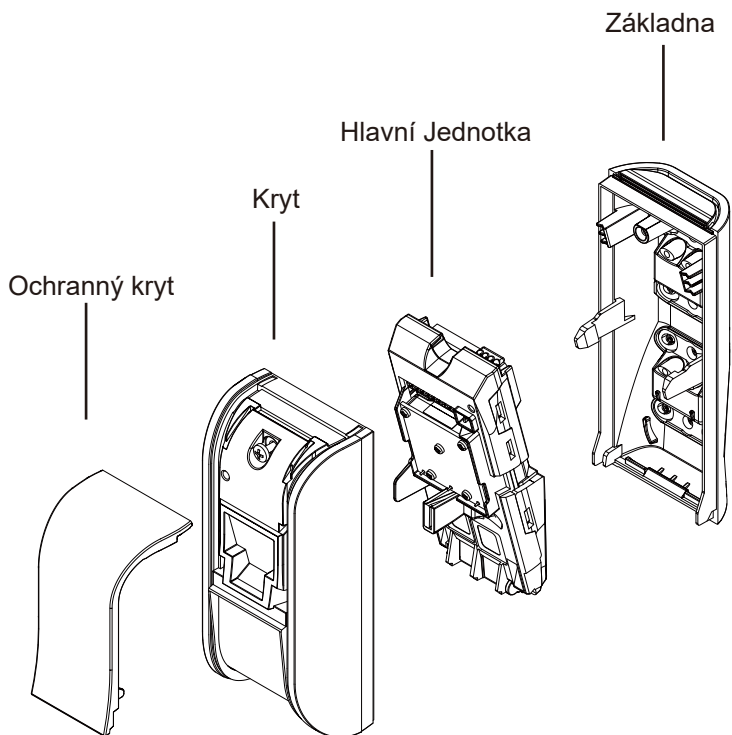
Montážní výška  
2,2 až 4,0 m  
**2,4 m nebo 3,0 m doporučená**



Dodržujte místní předpisy

## - Identifikace součástí

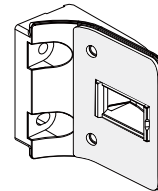
## Příslušenství



Montážní šroub x 2



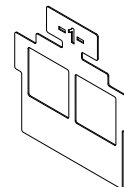
Spojovací šroub x 2



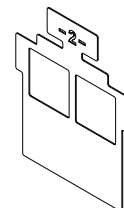
Bočním držákem x 1  
(Viz strana 5)



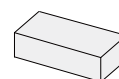
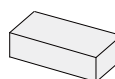
Zadní držák x 1  
(Viz strana 5)



Deska pro nastavení detekční oblasti 1  
(Viz strana 29)



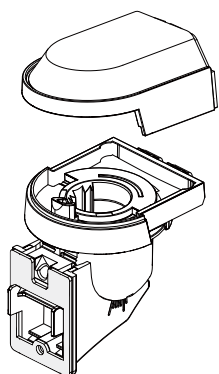
Deska pro nastavení detekční oblasti 2  
(Viz strana 29)



Těsnící houba x 2

## Volitelné

TXI-BKT: Držák k nastavení úhlu  
(Viz strany 13–24)



TXI-BKT kryt

TXI-BKT základna



Montážní šroub x 4

Šroub pro nastavení úhlu x 1

Spojovací šroub x 1

PEU \*: Plug-in jednotka EOL  
(Viz strana 26)



## - Přehled funkcí

### • Pet imunita

Tento produkt je vybaven trojitou logikou AND pro snížení falešných poplachů.

Funkce trojité logiky AND aktivuje alarm pouze tehdy, jsou-li současně detekovány infračervené změny ve třech samostatných detekčních zónách. Tento mechanismus výrazně omezuje falešné poplachy způsobené malými zvířaty. (Viz "3-2. Nastavení přepínačem / 4")

### • Manipulace s akcelerometrem

Tento produkt je vybaven akcelerometrem, který přesně detekuje pohyb a vibrace.

Akcelerometr měří změny rychlosti (zrychlení), když je zařízení pohybováno, nakloněno nebo vystaveno nárazu.

Tím je umožněna detekce manipulace, abnormálního pohybu nebo neoprávněného zásahu, což zvyšuje celkovou úroveň zabezpečení.

(Viz "3-2. Nastavení přepínačem / 5")

### • Antimasking (pouze TXI-DAM)

Tento produkt je vybaven funkcí proti maskování, která detekuje pokusy o blokování nebo zakrytí pole senzoru pohledu.

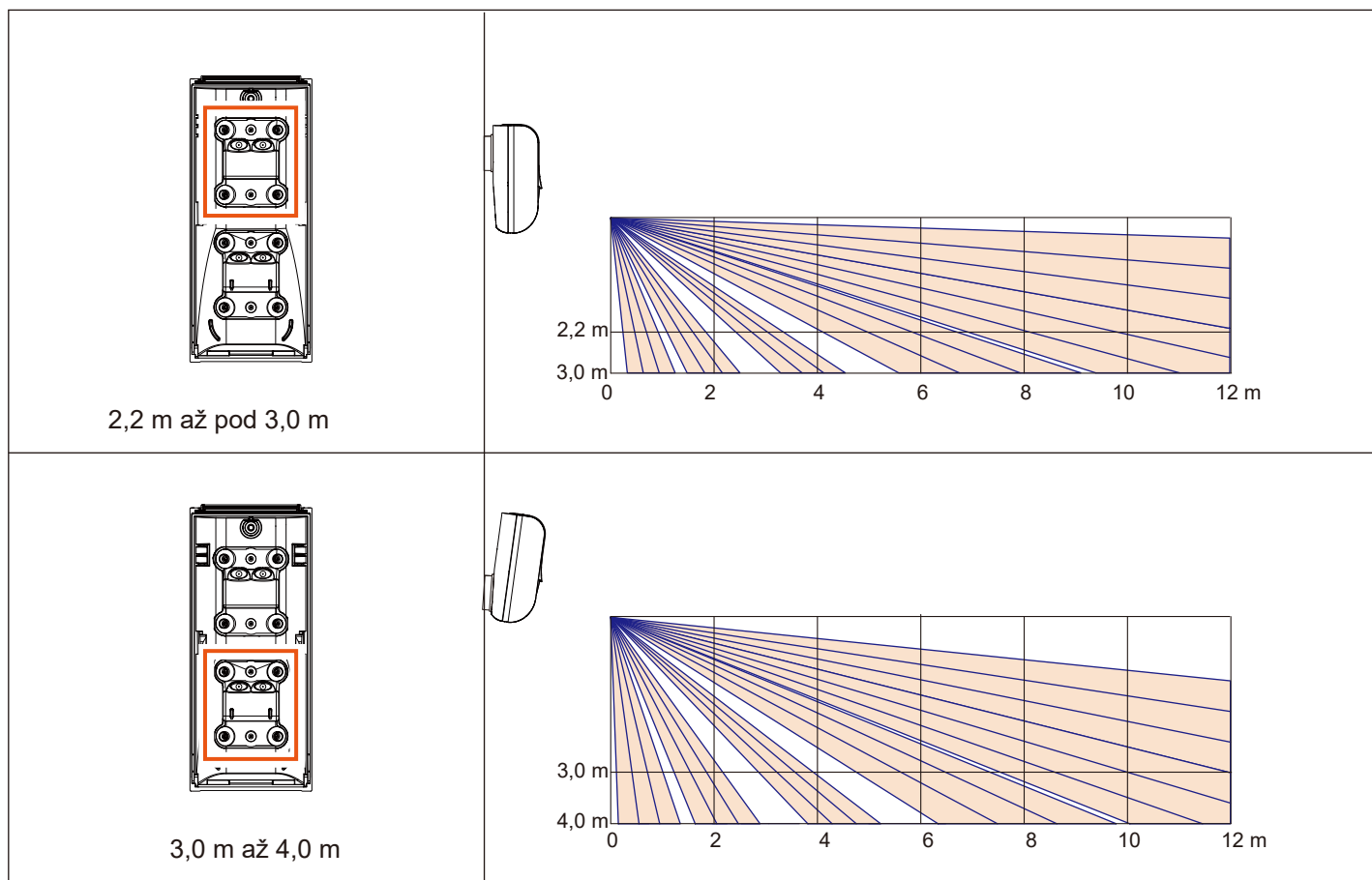
Antimasking označuje schopnost detekovat úmyslné zmatení senzoru, jako je např. zakrytí senzoru nebo umístění předmětů před senzor.

Tato funkce pomáhá zabránit neoprávněné manipulaci a zajišťuje tak vyšší účinnost bezpečnostního systému.

(Viz "3-2. Nastavení přepínačem / 7,8")

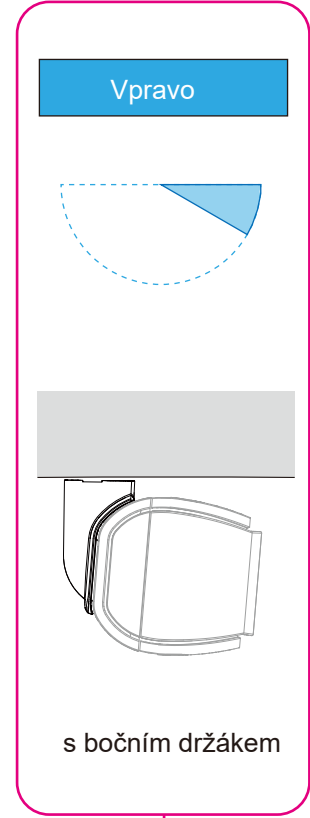
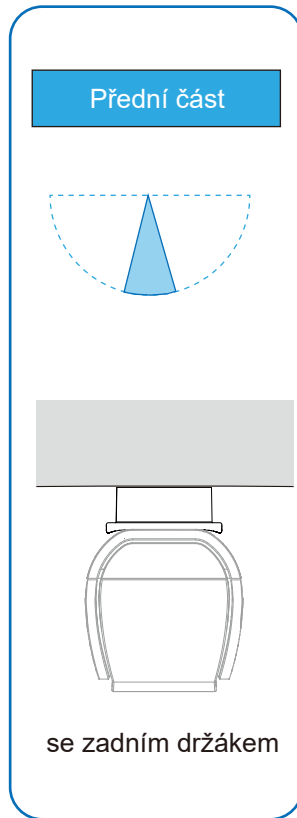
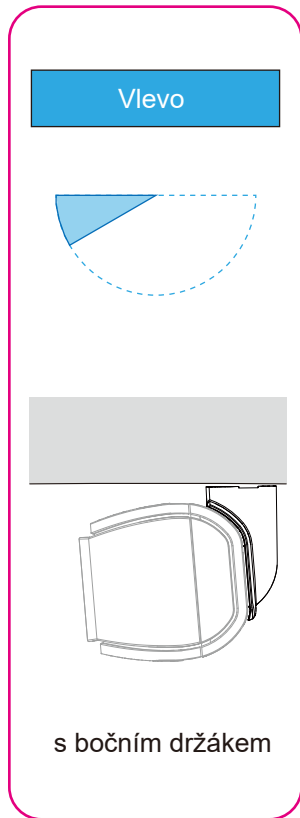
## - Montážní výška

### Boční pohled



## - Instalace standardního držáku pro montáž na stěnu

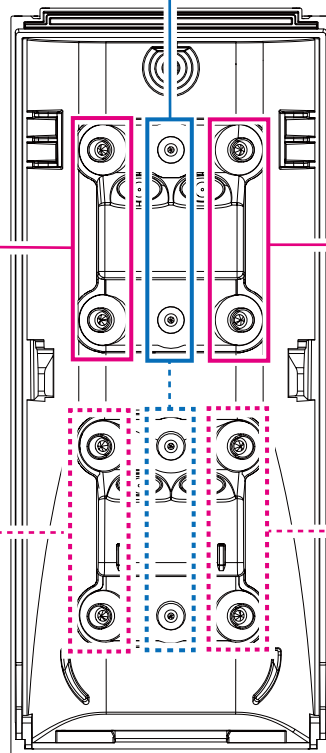
Horní Pohled



➔ Stranu **Přejděte na** 9

➔ Stranu **Přejděte na** 11

➔ Stranu **Přejděte na** 9



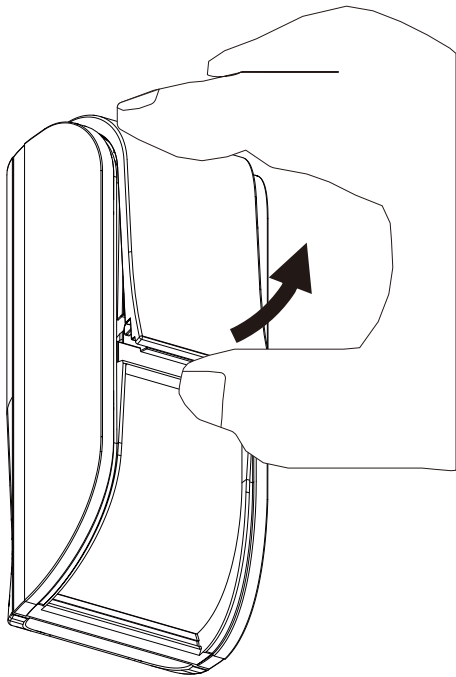
Pro montážní výšky  
2,2 m až pod 3,0 m

Pro montážní výšky  
3,0 m až 4,0 m

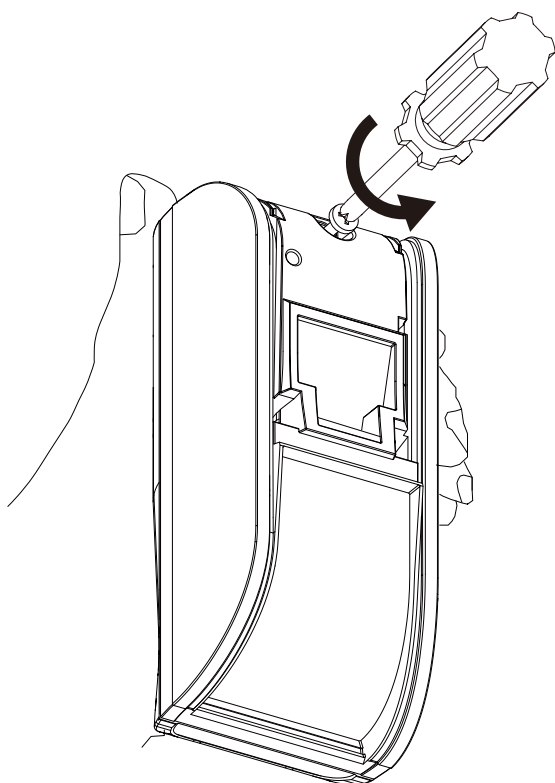
## 2 Instalace

### 2-1. Demontáž jednotky

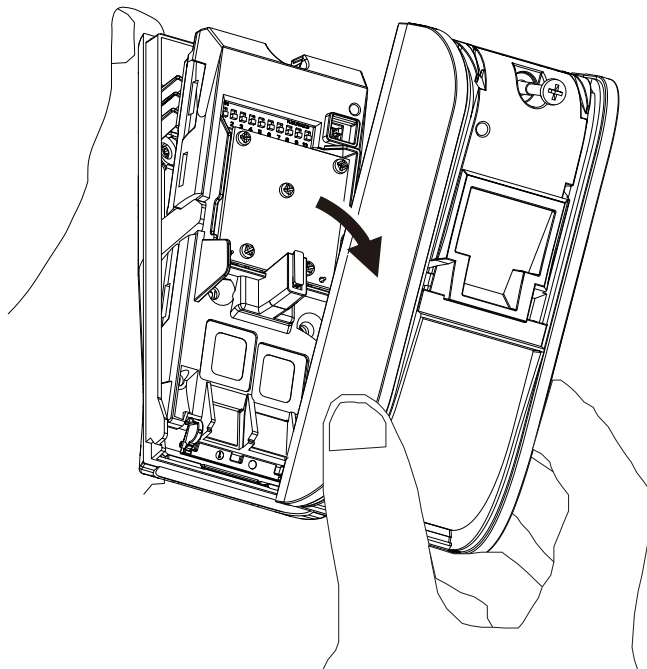
1 Odstraňte ochranný kryt.



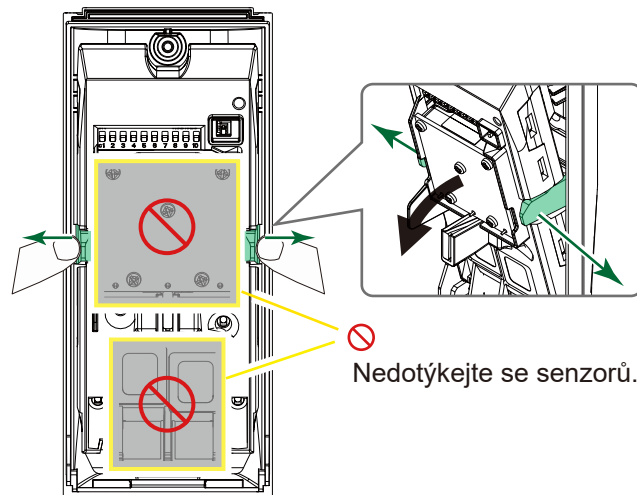
2 Povolte upevňovací šroub.



3 Otevřete kryt.

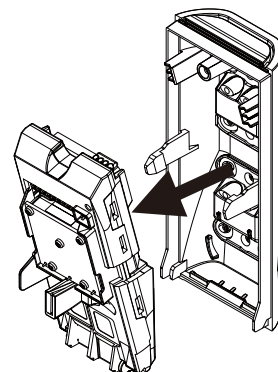


4 Vyměňte hlavní jednotku.



#### POZNÁMKA

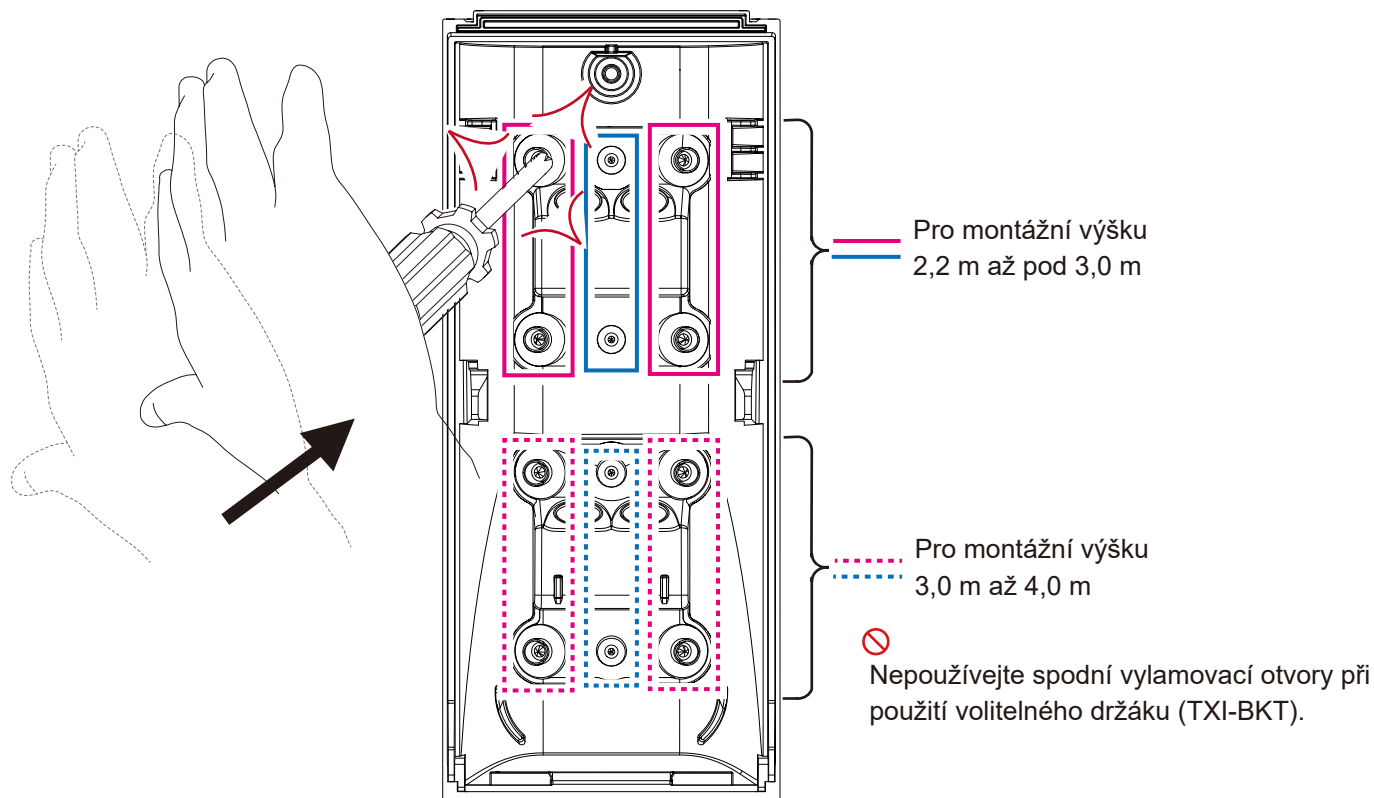
Otevření zaháknuté části podle šipek usnadní vyjmutí hlavní jednotky.



## - Jak prorazit průchody pro kabeláž na základně

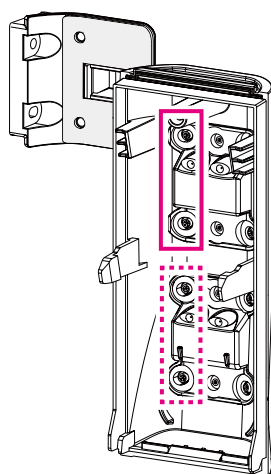
### (a) Montáž vylamovacích otvorů

Vylomte montážní vylamovací otvory.

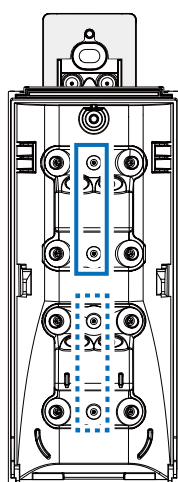


### ⚠ Upozornění

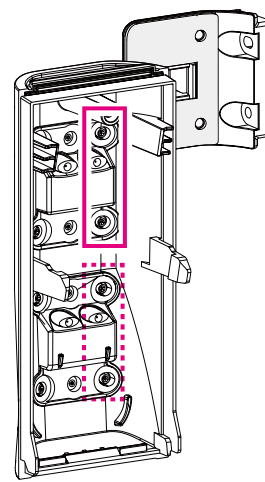
Pokud otevřete nesprávný vylamovací otvor, vyplňte jej tmelem.



s bočním držákem



se zadním držákem



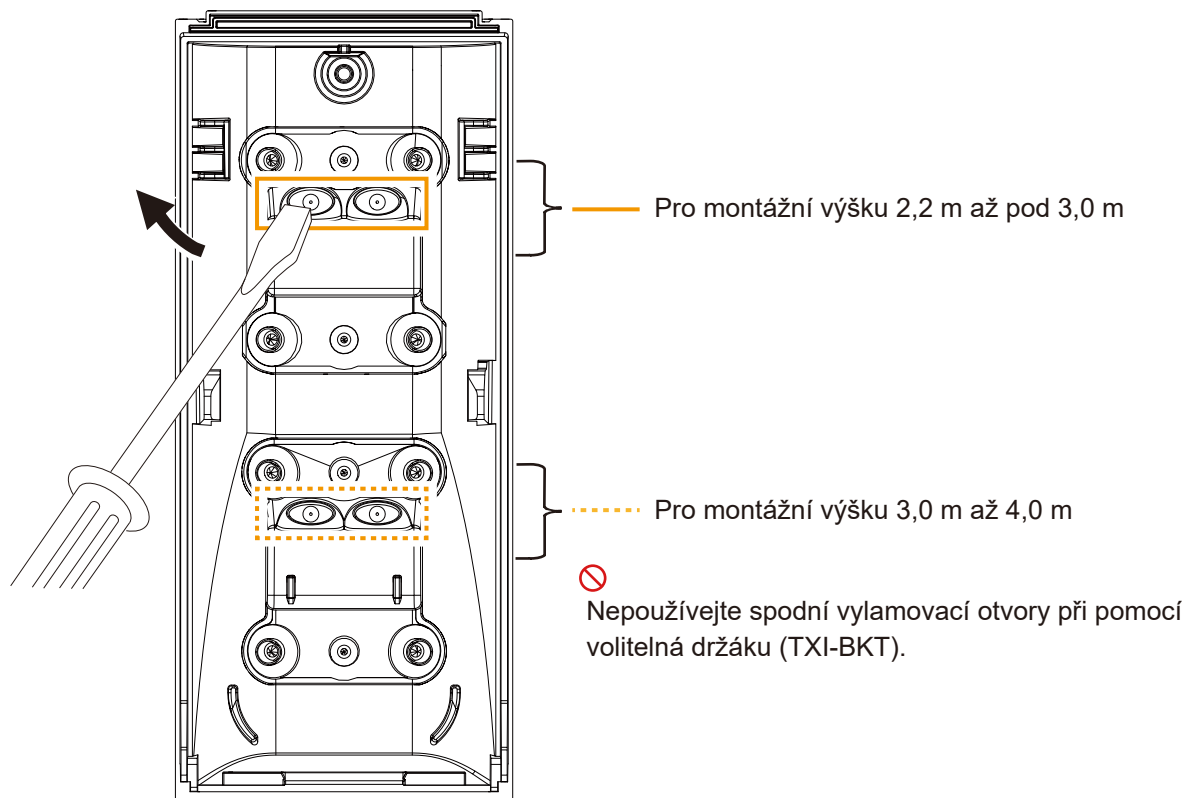
s bočním držákem

### POZNÁMKA

Viz strana 5. Instalace standardního držáku pro montáž na stěnu.

(b) Průchody pro kabeláž

Vylomte příslušný kabelový vylamovací otvor podle potřeby instalace.



 Upozornění

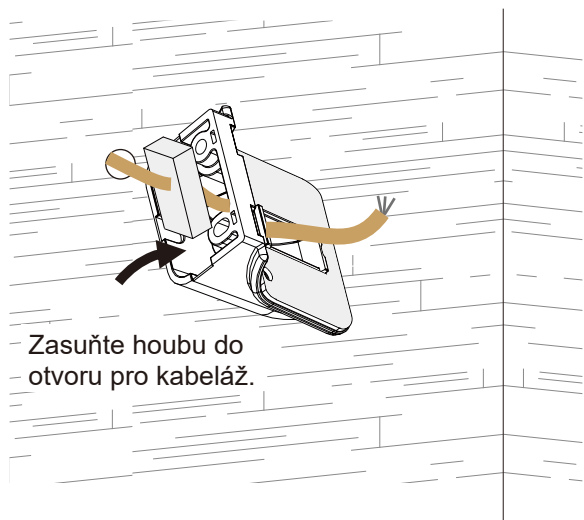
Pokud otevřete nesprávný vylamovací otvor, vyplňte jej tmelem.

## 2-2. Instalace standardního držáku pro montáž na stěnu (Bočním držákem)

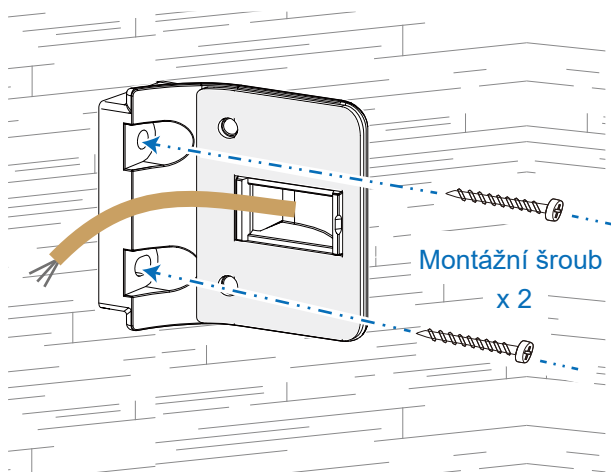
### 1 Namontujte bočním držákem.

#### (a) Skrytá Kabeláž

- ① Protáhněte kabel bočním držákem.

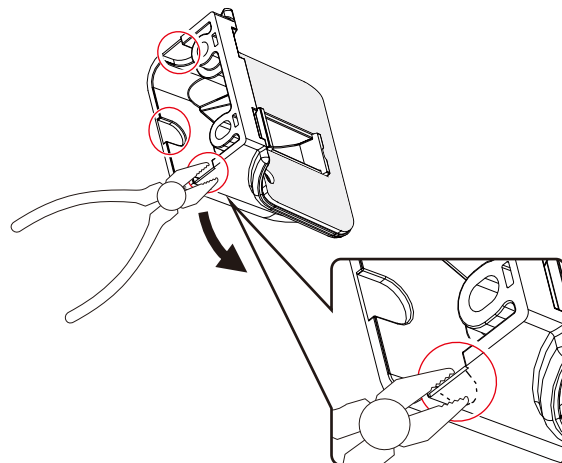


- ② Pevně připevněte boční držák ke stěně pomocí montážních šroubů.



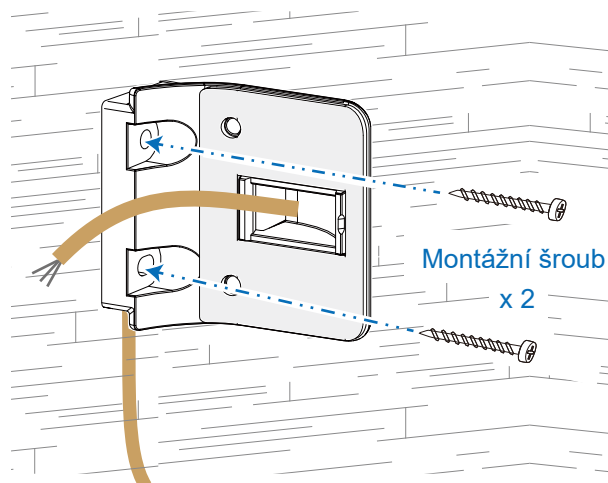
#### (b) Povrchová Kabeláž

- ① Protáhněte kabel bočním držákem.



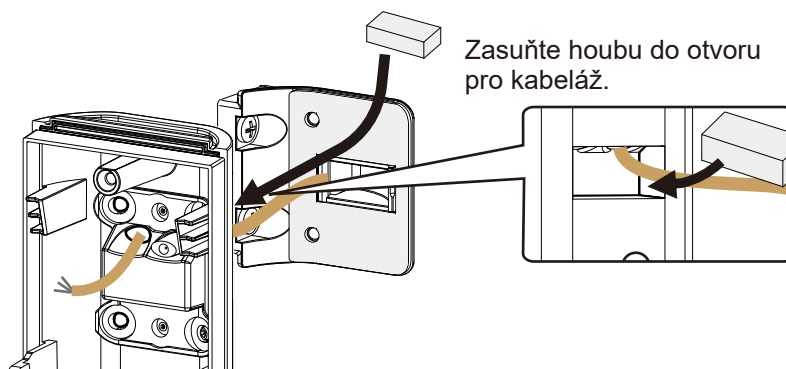
Zasuňte houbu do otvoru pro kabeláž.

- ② Pevně připevněte boční držák ke stěně pomocí montážních šroubů.



## 2-2. Instalace standardního držáku pro montáž na stěnu (Bočním držákem)

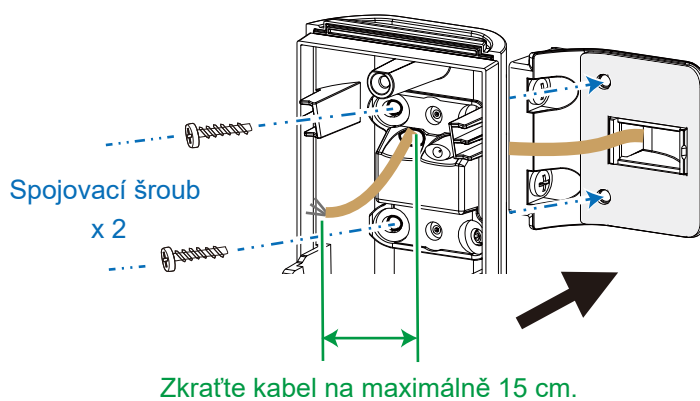
- 2 Protáhněte kabel otvorem v základně.



### POZNÁMKA

Viz strana 8. Průchody pro kabeláž.

- 3 Připevněte základnu k bočnímu držáku.



### POZNÁMKA

Viz strana 7. Montáž vylamovacích otvorů.



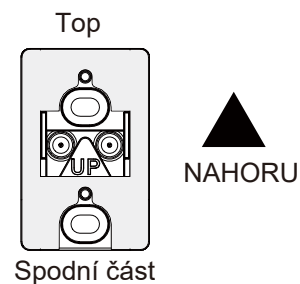
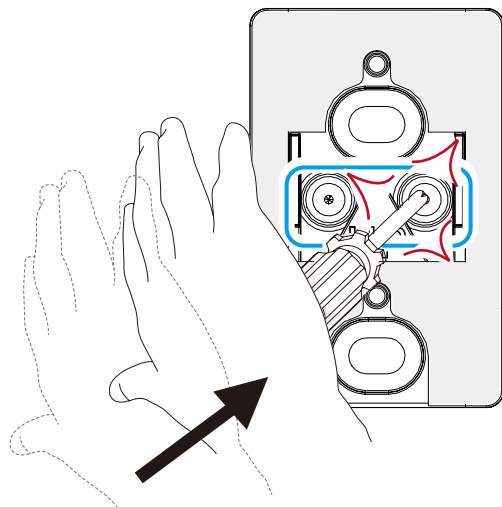
Nepoužívejte elektrické nářadí.

➔ **Přejděte na** 25 Stranu

## 2-2. Instalace standardního držáku pro montáž na stěnu (Zadním držákem)

### 1 Připevněte zadním držákem.

- 1 Vylomte kabelový vylamovací otvor podle potřeby instalace.

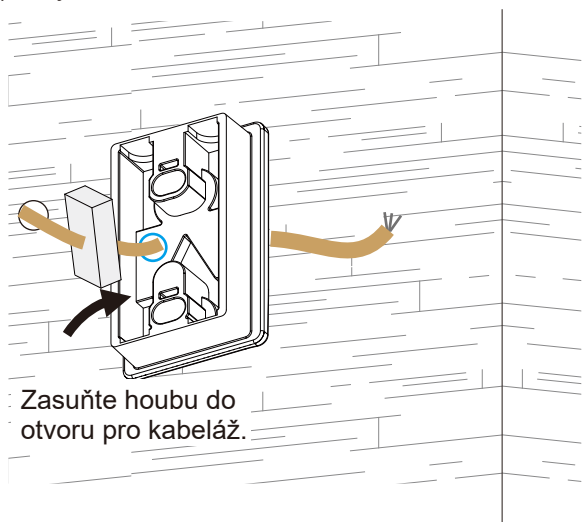


#### POZNÁMKA

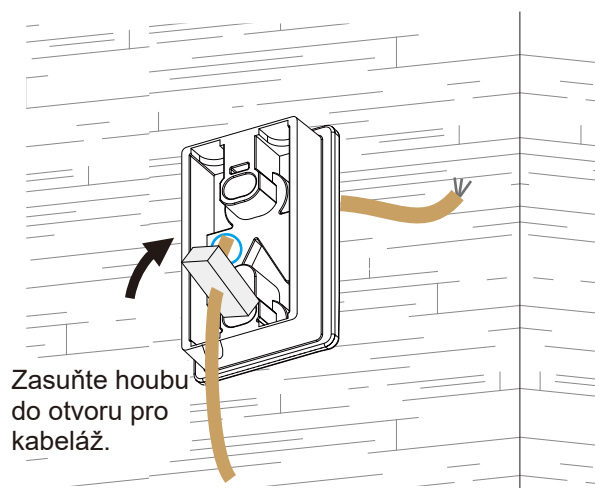
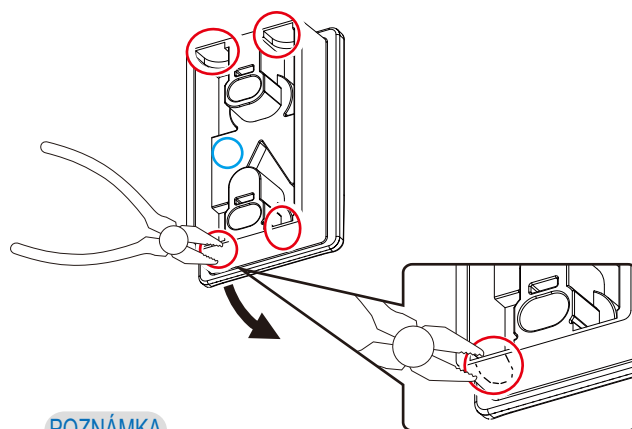
Zkontrolujte orientaci dílu (nahore a dole).

### 2 Protáhněte kabel zadním držákem.

#### (a) Skrytá Kabeláž



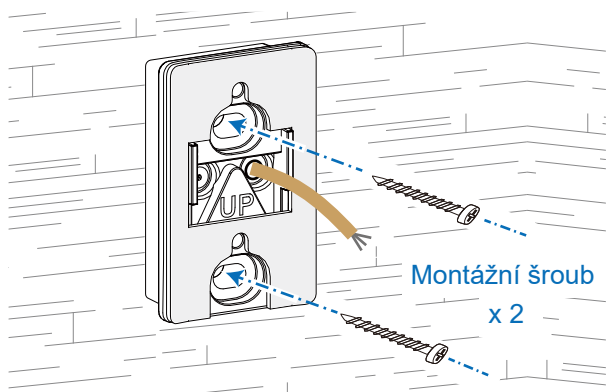
#### (b) Povrchová Kabeláž



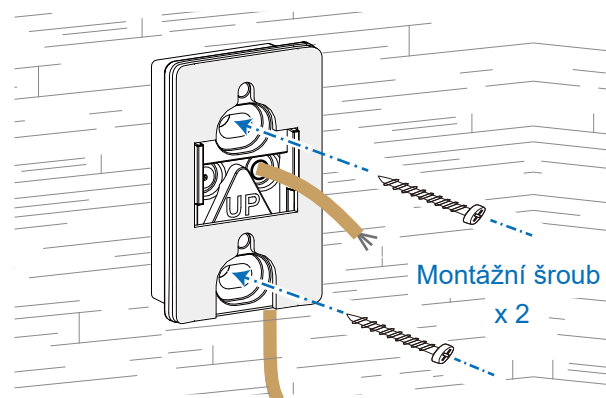
## 2-2. Instalace standardního držáku pro montáž na stěnu (Zadním držákem)

③ Zadní držák připevněte ke stěně pomocí montážních šroubů.

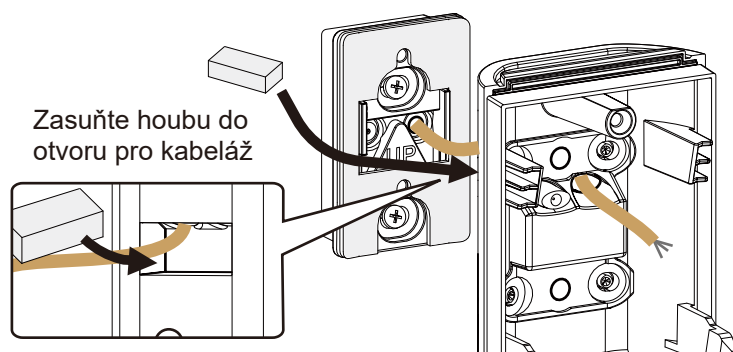
(a) Skrytá Kabeláž



(b) Povrchová Kabeláž



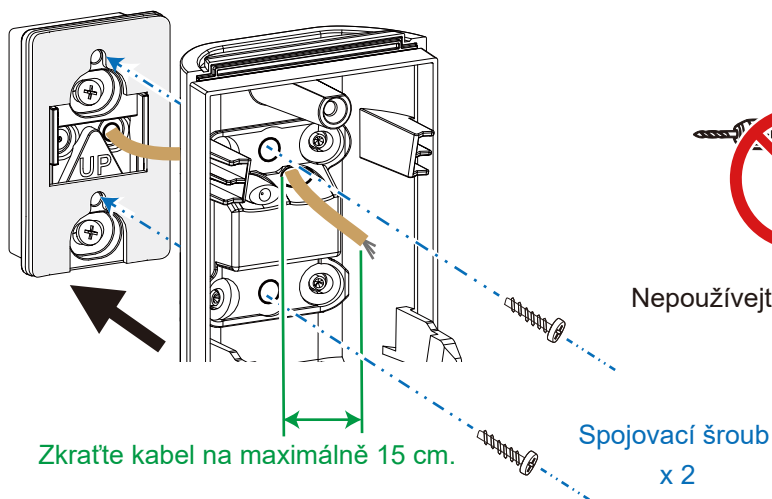
2 Protáhněte kabel otvorem v základně.



**POZNÁMKA**

Viz strana 8. Průchody pro kabeláž.

3 Připevněte základnu k zadnímu držáku.



**POZNÁMKA**

Viz strana 7. Montáž vylamovacích otvorů.



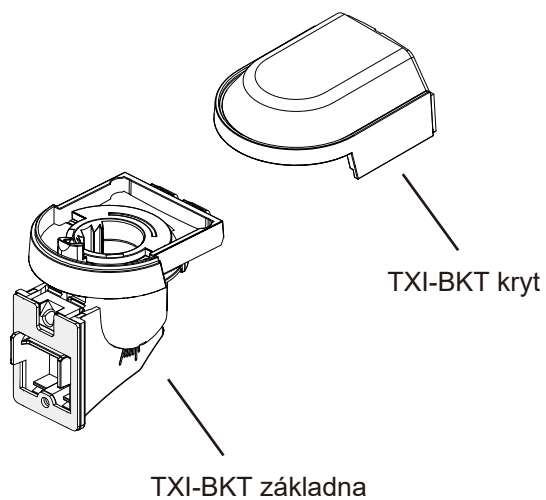
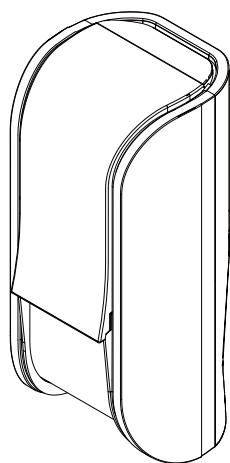
Nepoužívejte elektrické nářadí.

➔ **Přejděte na** 25 **Stranu**

## - Instalace volitelného držáku (TXI-BKT) pro montáž na stěnu nebo strop

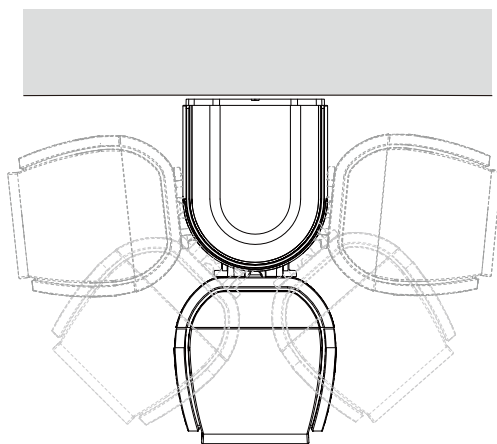
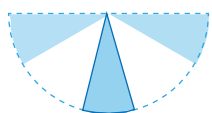
### Nastavitelný úhel

Horizontální	$\pm 86^\circ$
Vertikální	$+4^\circ$ až $-20^\circ$

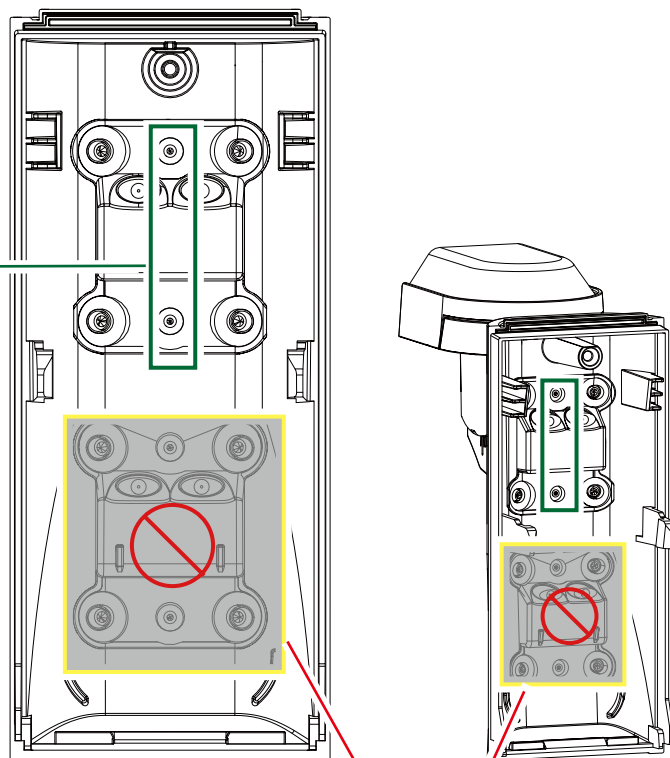


### Horní pohled

#### Horizontální nastavení úhlu



s volitelným držákem (TXI-BKT)

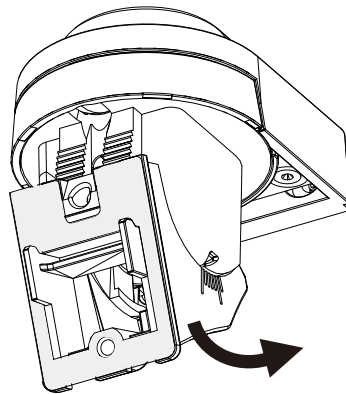


⊘ Použijte pouze horní vylamovací otvory.  
Nepoužívejte spodní vylamovací otvory.

## 2-3. Instalace volitelného držáku (TXI-BKT) pro montáž na stěnu

### 1 Otevření a příprava volitelného držáku (TXI-BKT).

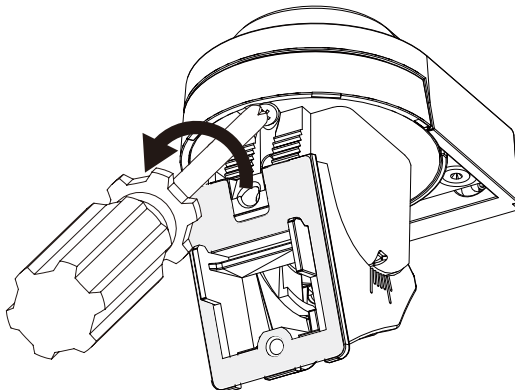
- 1 Sklopte dolů.



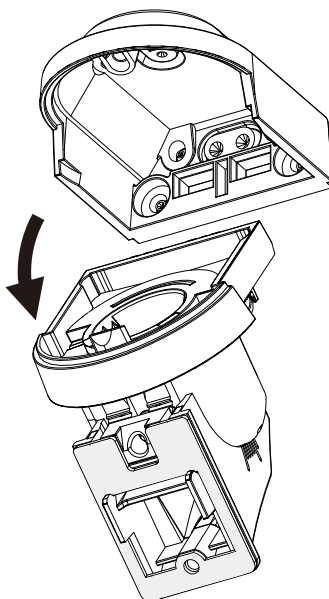
- 2 Otevřete volitelný držák (TXI-BKT) povolením šroubu.



Nepoužívejte elektrické nářadí.



- 3 Sejměte kryt TXI-BKT.



## 2-3. Instalace volitelného držáku (TXI-BKT) pro **montáž na stěnu**

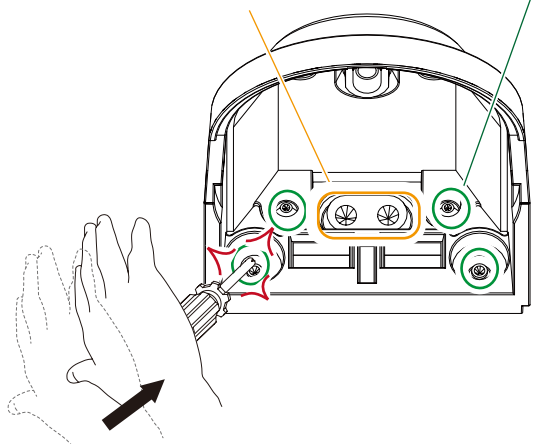
2 Vylomte požadované otvory pro kabely.

(a) Skrytá Kabeláž

< TXI-BKT krytí >

Vylamovací otvor pro montáž na stěnu

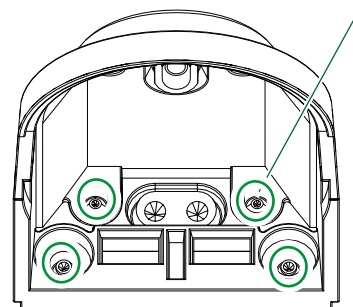
Vylamovací otvor pro kabeláž



(b) Povrchová Kabeláž

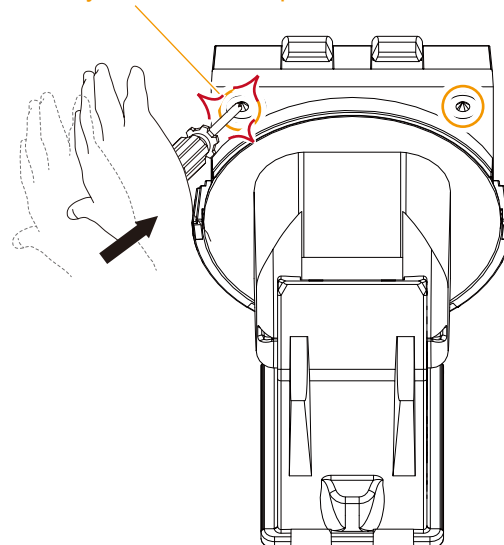
< TXI-BKT krytí >

Vylamovací otvor pro montáž na stěnu



< TXI-BKT základna >

Vylamovací otvor pro kabeláž



### POZNÁMKA

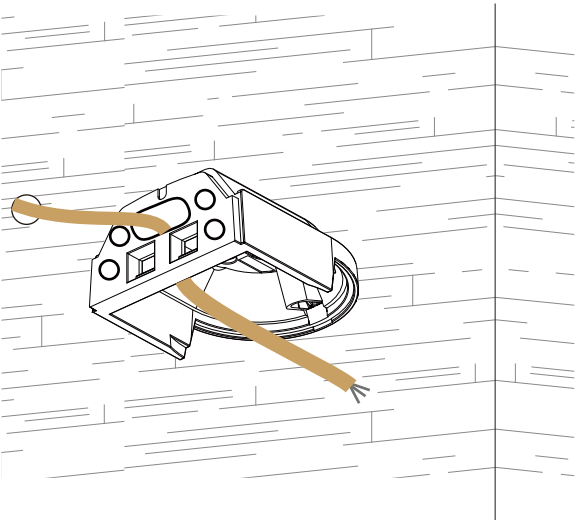
Pro instalaci na strop s volitelným držákem (TXI-BKT), viz strana 22.

## 2-3. Instalace volitelného držáku (TXI-BKT) pro montáž na stěnu

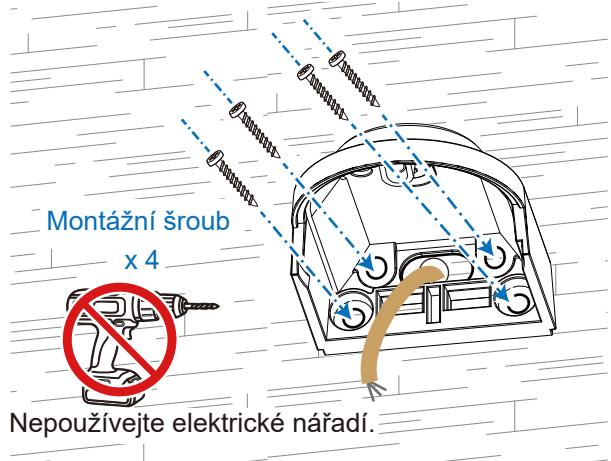
### 3 Namontujte volitelný držák (TXI-BKT).

#### (a) Skrytá Kabeláž

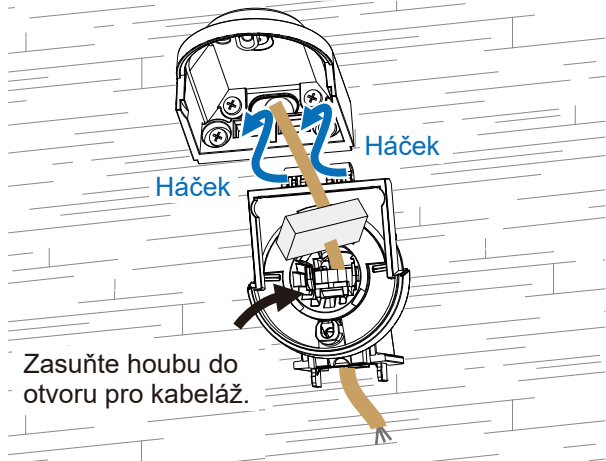
- 1 Protáhněte kabel krytem TXI-BKT.



- 2 Upevněte kryt TXI-BKT rovnoběžně se zemí pomocí montážních šroubů.

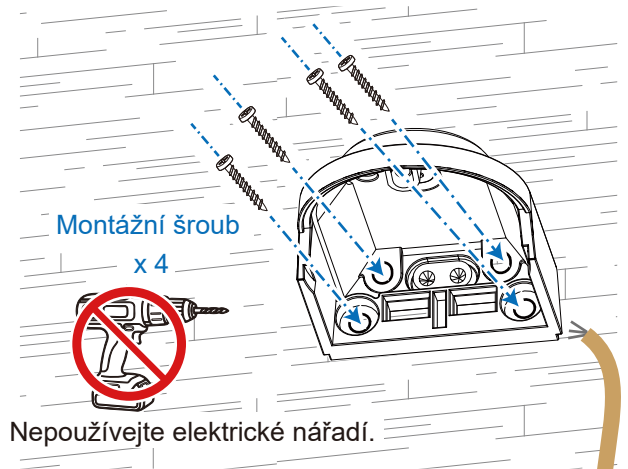


- 3 Protáhněte kabel základnou TXI-BKT.

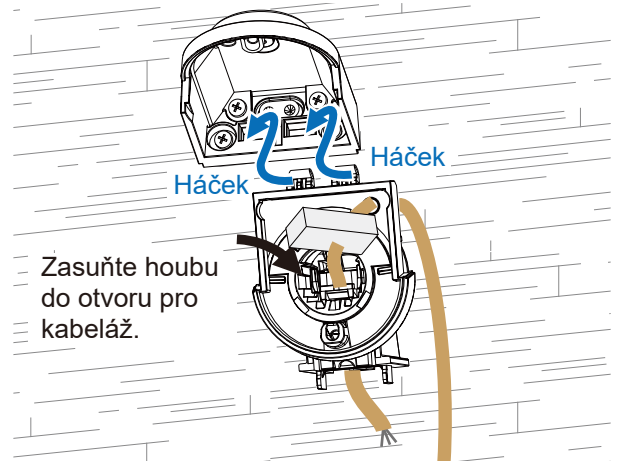


#### (b) Povrchová Kabeláž

- 1 Upevněte kryt TXI-BKT rovnoběžně se zemí pomocí montážních šroubů.



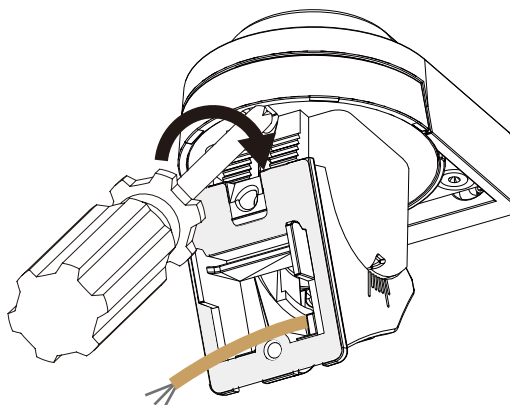
- 2 Protáhněte kabel základnou TXI-BKT.



- 4 Utáhněte šroub, abyste zafixovali volitelný držák (TXI-BKT).



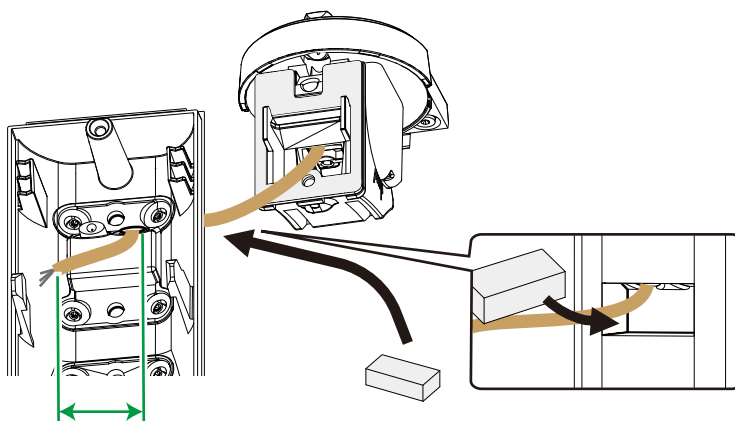
Nepoužívejte elektrické nářadí.



**POZNÁMKA**

Utáhněte šroub jenom tak, aby bylo umožněno horizontální otáčení.

- 5 Protáhněte kabel základnou.



Zkraťte kabel na maximálně 15 cm.

Zasuňte houbu do otvoru pro kabeláž

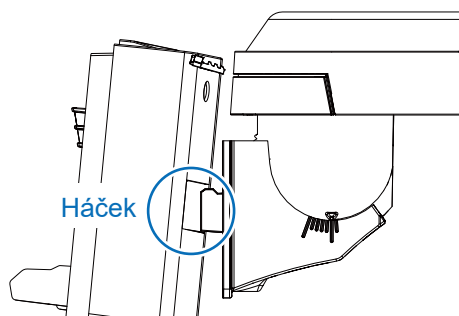
**POZNÁMKA**

Viz strana 8. Průchody pro kabeláž.

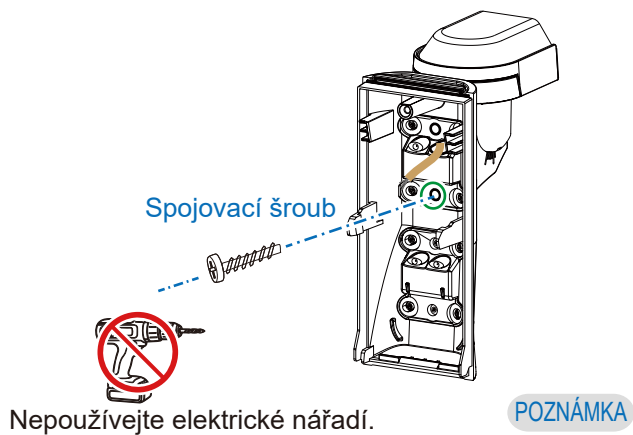
## 2-3. Instalace volitelného držáku (TXI-BKT) pro montáž na stěnu

### 6 Připevněte základnu k volitelnému držáku (TXI-BKT).

- 1 Zarovnejte základnu s držákem TXI-BKT a spojte je.



- 2 Vsuňte spojovací šroub do spodního montážního otvoru a utáhněte jej.

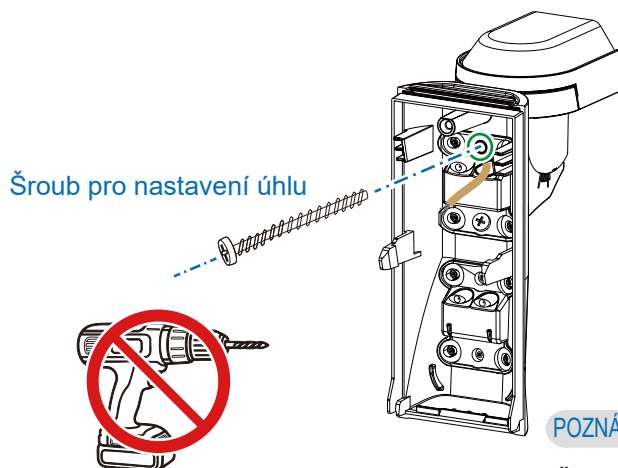


Nepoužívejte elektrické nářadí.

**POZNÁMKA**

Viz strana 7. Montáž vylamovacích otvorů.

- 3 Zasuňte šroub pro nastavení úhlu do horního montážního otvoru a částečně ho utáhněte.



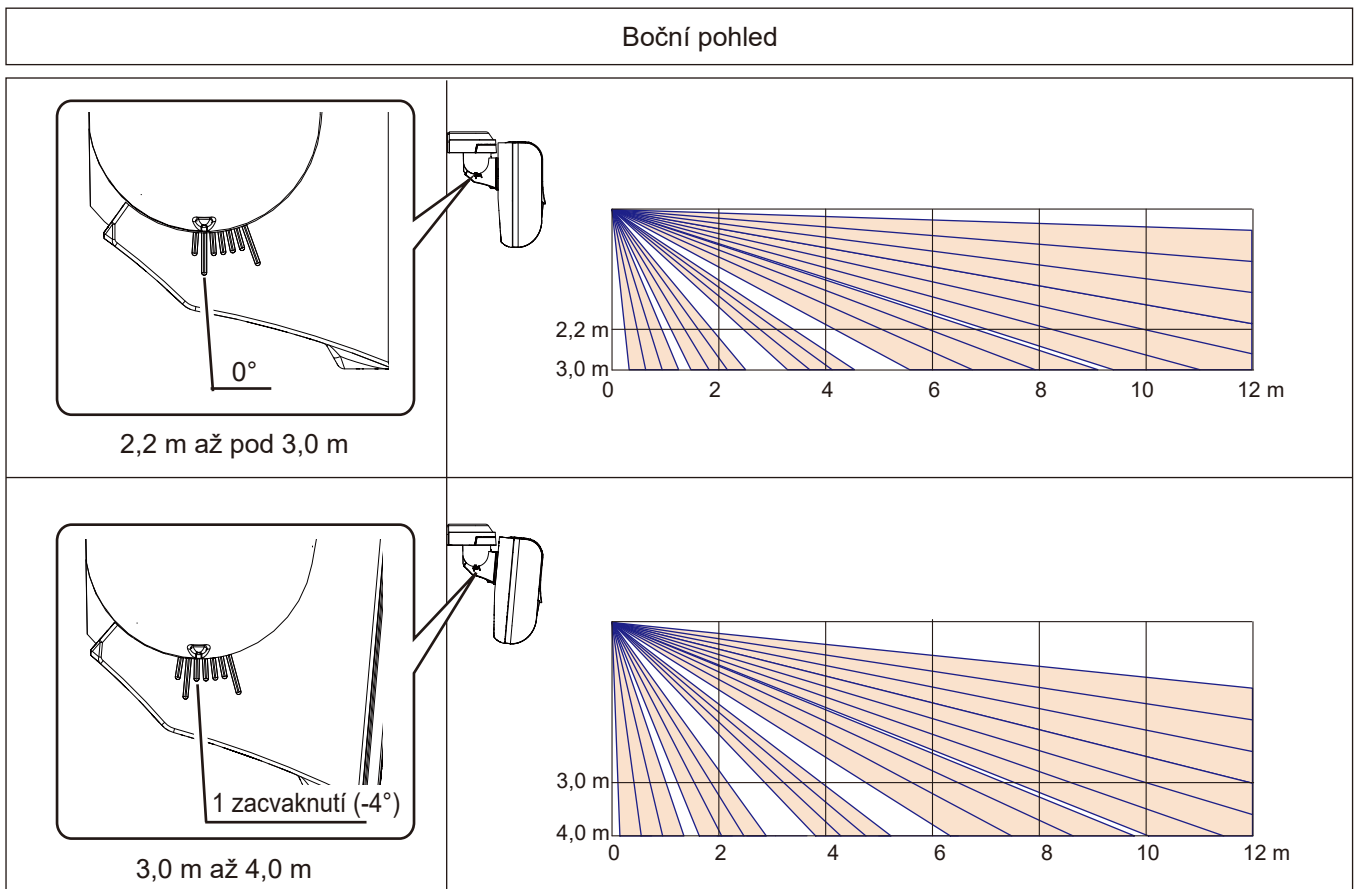
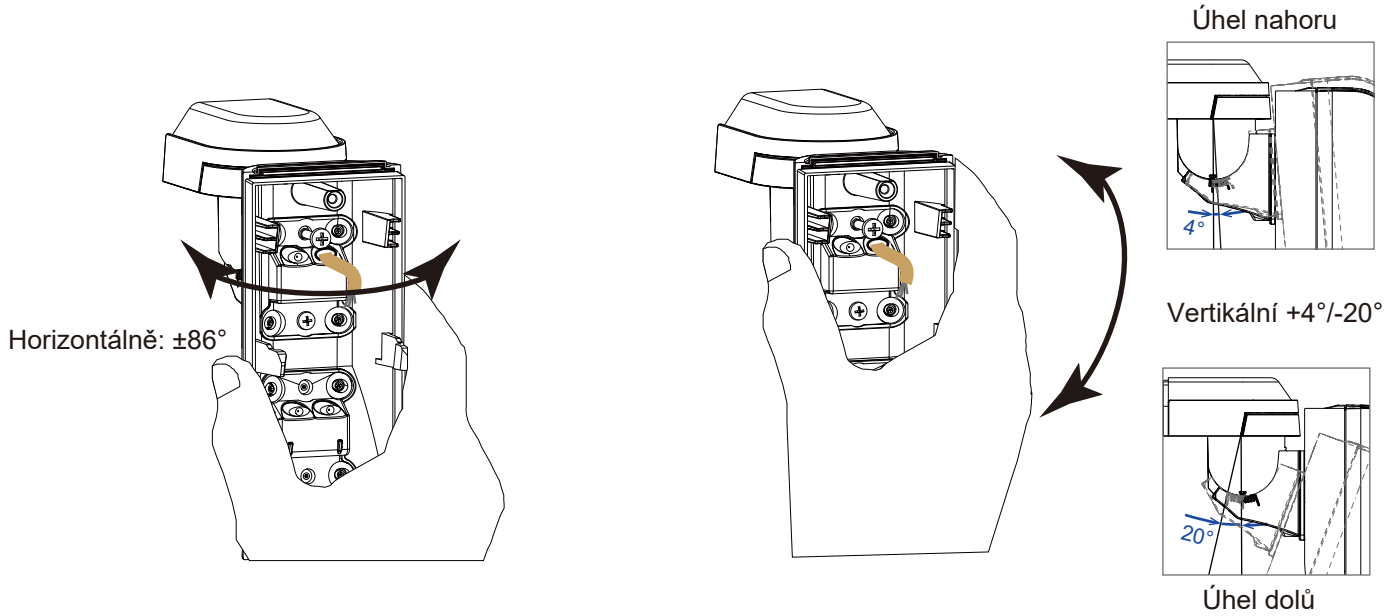
Nepoužívejte elektrické nářadí.

**POZNÁMKA**

Šroub pro nastavení úhlu by neměl být úplně utážený. Bude dotažen až po úpravě úhlu v dalším kroku.

## 2-3. Instalace volitelného držáku (TXI-BKT) pro montáž na stěnu

7 Nastavte úhel senzoru podle potřeby.



**POZNÁMKA**

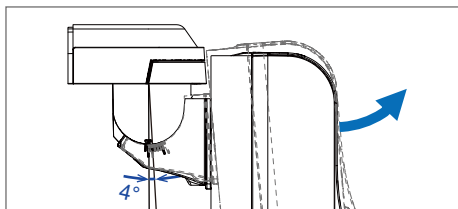
Nastavte úhel podle výšky instalace.

## 2-3. Instalace volitelného držáku (TXI-BKT) pro montáž na stěnu

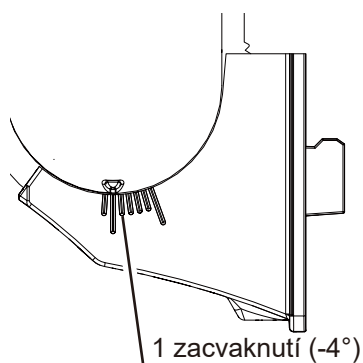
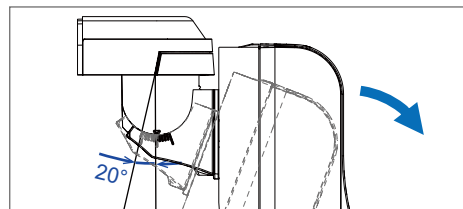
Pro dosažení nejlepšího výkonu nainstalujte detektor rovnoběžně se zemí. Nastavte požadovanou detekční vzdálenost. V případě potřeby zakryjte nepotřebnou část čočky jednou ze dvou dodaných clon pro nastavení detekční oblasti.

### Pokud základna jednotky není rovnoběžná se zemí

Pokud je detekční vzdálenost kratší než zadaná vzdálenost, nastavte úhel detektoru směrem nahoru.



Pokud je detekční vzdálenost delší než zadaná vzdálenost, nastavte úhel detektoru směrem dolů.

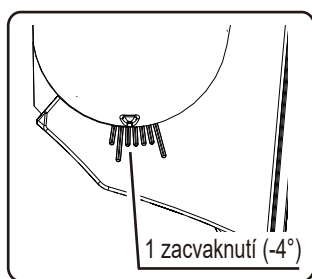


Nahoru	+4° (1 zacvaknutí)
Dolů	-20° (5 zacvaknutí)

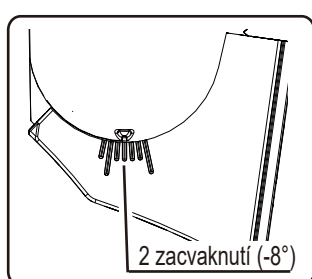
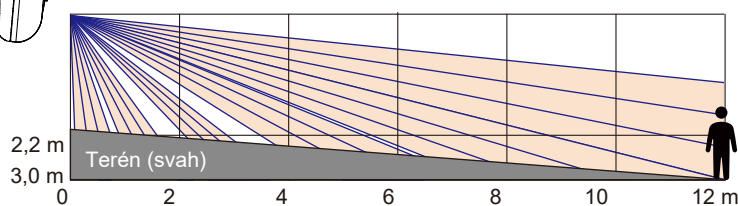
### Například

Když je země nakloněná pod úhlem 4°.

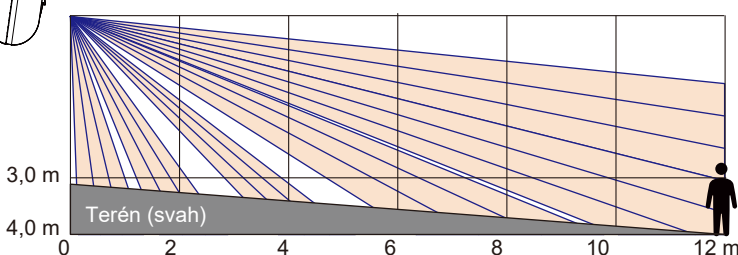
#### Boční pohled



2,2 m až pod 3,0 m



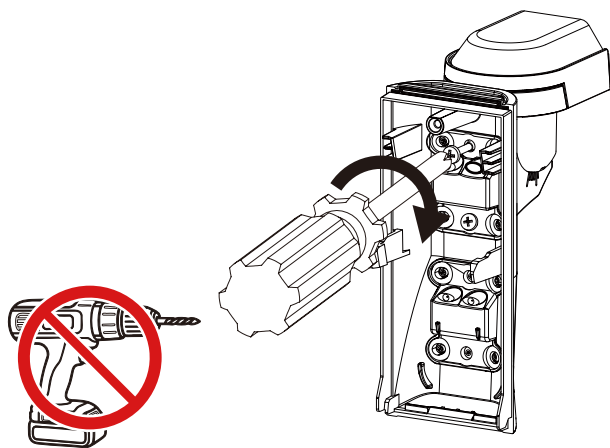
3,0 m až 4,0 m



#### Upozornění

Vertikální nastavení úhlu použijte pouze k zarovnání detekční oblasti se sklonem terénu.

- 8 Šroub pro nastavení úhlu úplně utáhněte, aby se úhel zafixoval.



Nepoužívejte elektrické nářadí.

➔ **Přejděte na** <sup>Stranu</sup> **25**

## 2-3. Instalace volitelného držáku (TXI-BKT) pro montáž na strop

### 1 Otevření a příprava volitelného držáku (TXI-BKT).

Viz strana 14 pro pokyny k otevření volitelného držáku (TXI-BKT).

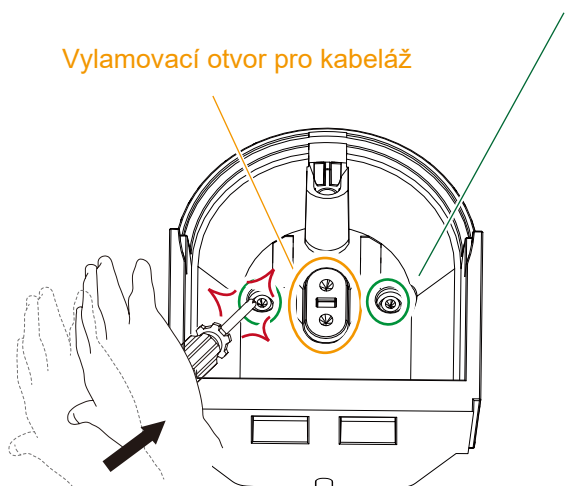
### 2 Vylomte požadované otvory.

(a) Skrytá Kabeláž

< TXI-BKT krytí >

Vylamovací otvor pro montáž na stěnu

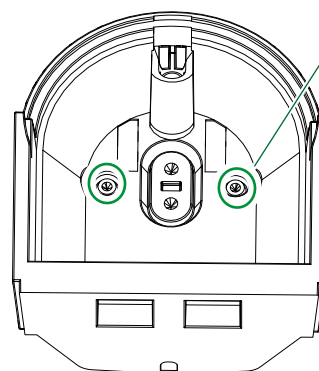
Vylamovací otvor pro kabeláž



(b) Povrchová Kabeláž

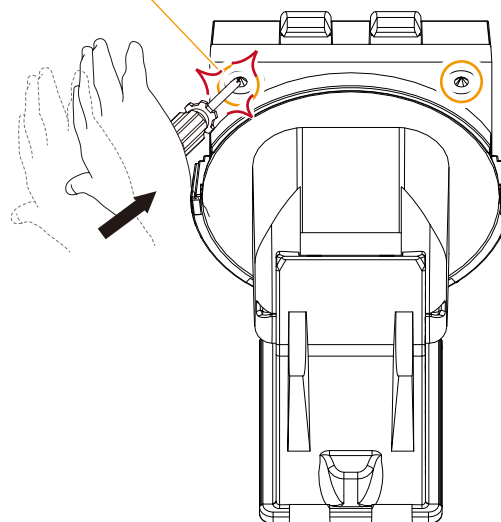
< TXI-BKT krytí >

Vylamovací otvor pro montáž na stěnu



< TXI-BKT základna >

Vylamovací otvor pro kabeláž



#### POZNÁMKA

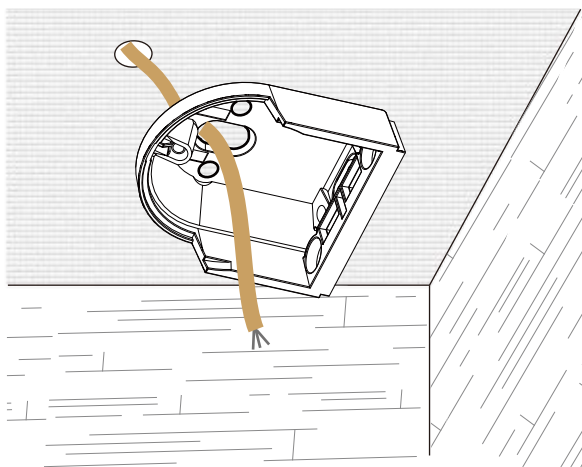
Pro instalaci na stěnu s volitelným držákem (TXI-BKT) viz strana 15.

## 2-3. Instalace volitelného držáku (TXI-BKT) pro montáž na strop

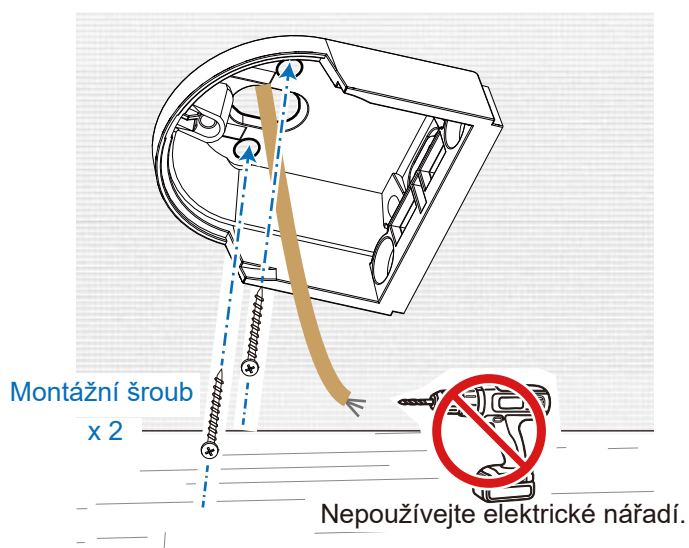
### 3 Namontujte volitelný držák (TXI-BKT).

#### (a) Skrytá Kabeláž

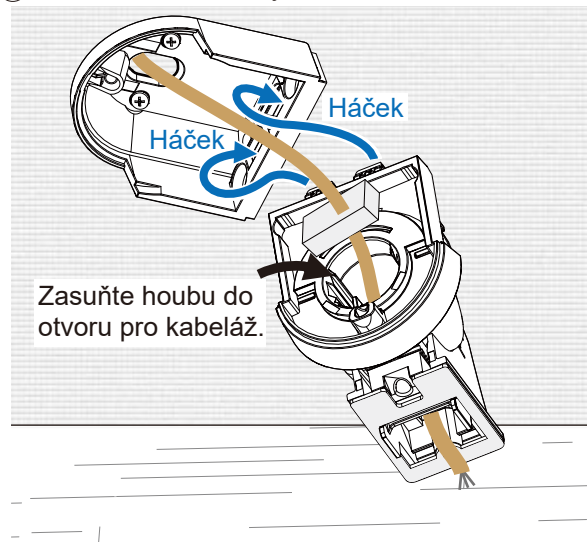
- ① Protáhněte kabel krytem TXI-BKT.



- ② TXI-BKT kryt upevněte montážními šrouby.

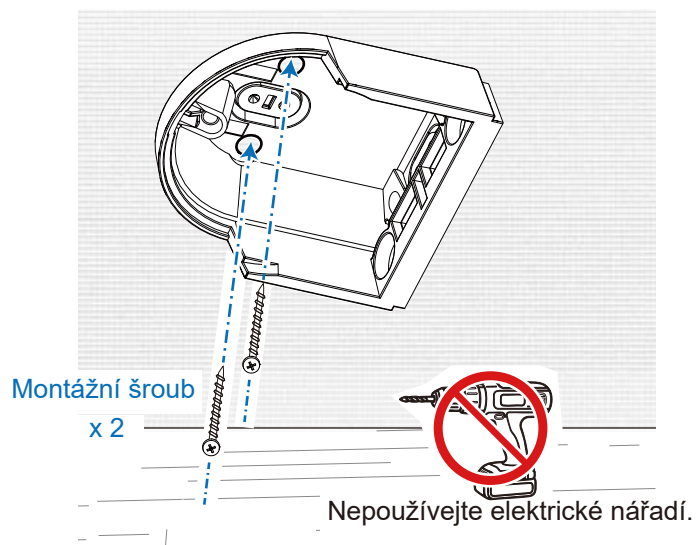


- ③ Protáhněte kabel krytem TXI-BKT.

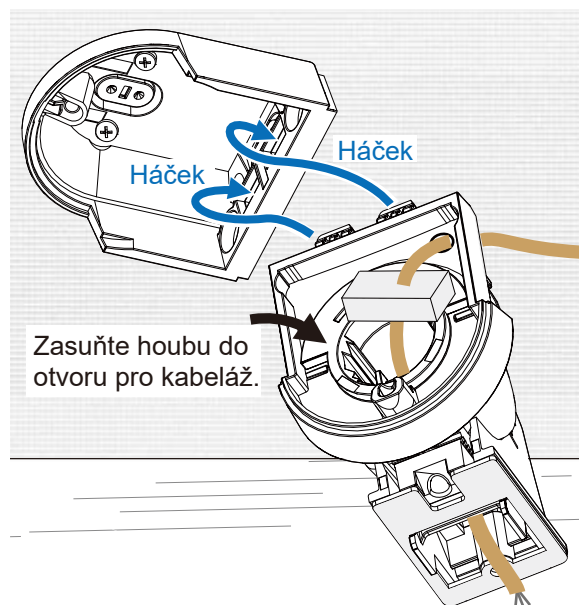


#### (b) Povrchová Kabeláž

- ① TXI-BKT kryt upevněte montážními šrouby.



- ② Protáhněte kabel krytem TXI-BKT.

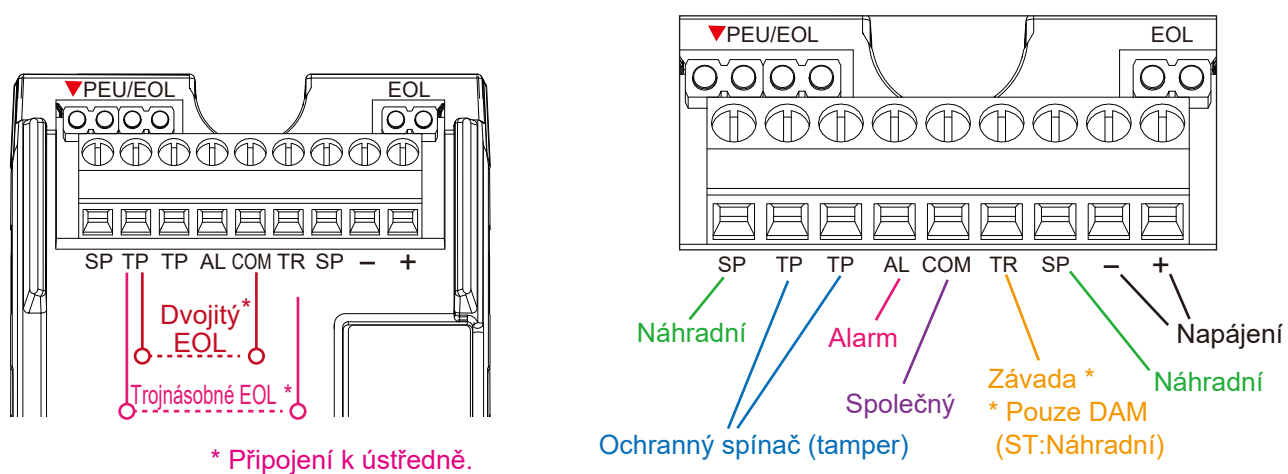


- 4 Utáhněte šroub, abyste zafixovali volitelný držák (TXI-BKT).
- 5 Protáhněte kabel základnou.
- 6 Připevněte základnu k volitelnému držáku (TXI-BKT).
- 7 Nastavte úhel senzoru podle potřeby.
- 8 Šroub pro nastavení úhlu úplně utáhněte, aby se úhel zafixoval.

Viz strany 17–21.

## 2-4. Kabeláž

Zapojení ke svorkovnici na hlavní jednotka



### Délka napájecího kabelu

Délka napájecího kabelu by neměla přesáhnout následující hodnoty.

#### TXI-ST

PRŮŘEZ KABELU	12 V DC	14 V DC
AWG 22 (0,33 mm <sup>2</sup> )	360 m	780 m
AWG 20 (0,52 mm <sup>2</sup> )	570 m	1.230 m
AWG 18 (0,83 mm <sup>2</sup> )	900 m	1.960 m

#### TXI-DAM

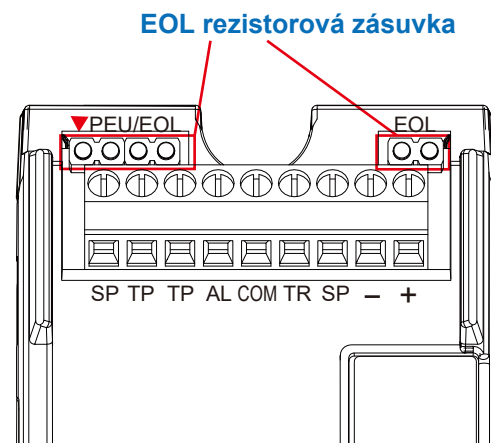
PRŮŘEZ KABELU	12 V DC	14 V DC
AWG 22 (0,33 mm <sup>2</sup> )	300 m	660 m
AWG 20 (0,52 mm <sup>2</sup> )	480 m	1.030 m
AWG 18 (0,83 mm <sup>2</sup> )	760 m	1.650 m

### 3 Nastavení

#### 3-1. Nastavení EOL

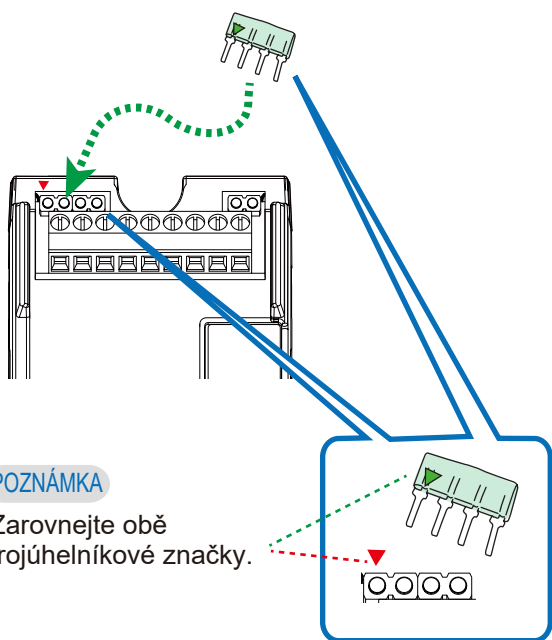
Vyberte, zda chcete použít zásuvku EOL rezistoru (End Of Line rezistor).

- [1] PEU (volba se prodává samostatně), popř
- [2] Zpracování vodičů rezistorů (nejsou součástí dodávky)

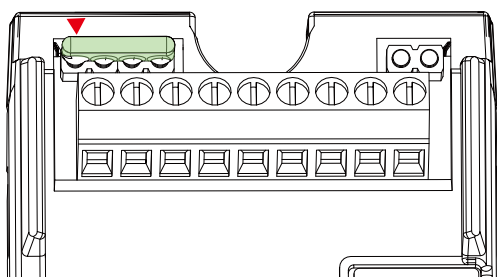


#### [1] PEU: Plug-in jednotka EOL

1

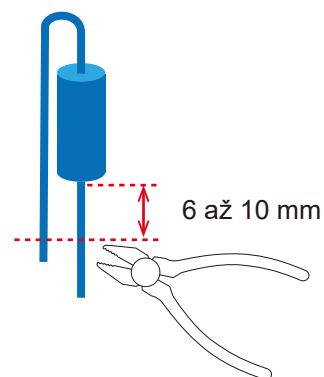


2



#### [2] Zpracování vodičů rezistorů

1

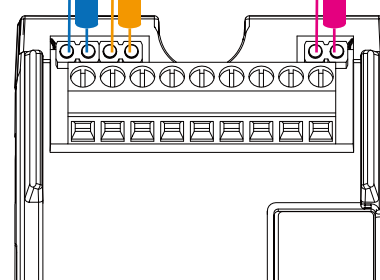


2

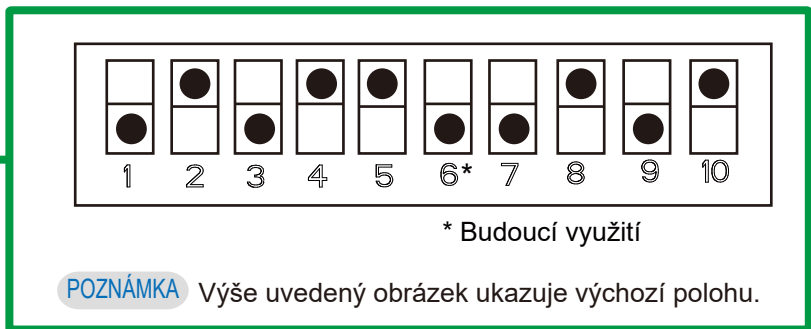
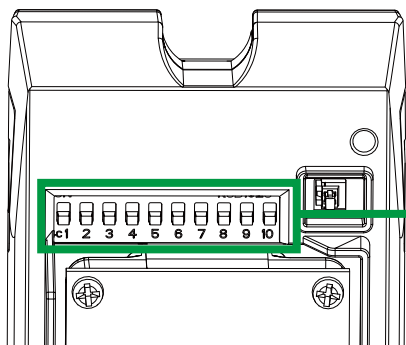
Ochranný spínač (tamper)

Závada

Alarm



### 3-2. Nastavení přepínačem



ST/DAM						POUZE DAM				
1	2 / 3		4		5	6	7 / 8		9 / 10	
LED ON/OFF	PIR SENS		PET TOLERANCE		TAMPER SENS		AM SENS		MW SENS	
ON	<input checked="" type="checkbox"/>	SH <input checked="" type="checkbox"/> <input type="checkbox"/>	H <input type="checkbox"/> <input checked="" type="checkbox"/>	M <input checked="" type="checkbox"/> <input type="checkbox"/>	Nepoužito	H <input checked="" type="checkbox"/> <input type="checkbox"/>	H <input checked="" type="checkbox"/> <input type="checkbox"/>	M <input type="checkbox"/> <input checked="" type="checkbox"/>	M <input type="checkbox"/> <input checked="" type="checkbox"/>	M <input type="checkbox"/> <input checked="" type="checkbox"/>
OFF	<input type="checkbox"/> <input checked="" type="checkbox"/>	M <input checked="" type="checkbox"/> <input type="checkbox"/>	M <input type="checkbox"/> <input checked="" type="checkbox"/>	L <input type="checkbox"/> <input checked="" type="checkbox"/>		L <input checked="" type="checkbox"/> <input type="checkbox"/>	L <input checked="" type="checkbox"/> <input type="checkbox"/>	OFF <input type="checkbox"/> <input checked="" type="checkbox"/>	OFF <input type="checkbox"/> <input checked="" type="checkbox"/>	OFF <input type="checkbox"/> <input checked="" type="checkbox"/>

Přepínač 1 : LED

ON (ZAPNUTO)
OFF (VYPNUTO) (Výchozí nastavení)

Přepínač 2,3 : Citlivost PIR

SH (Super vysoká)
H (Vysoká)
M (Střední) (Výchozí nastavení)
L (Nízká)

Přepínač 4 : Citlivost Pet imunity

H (Vysoká) (Výchozí nastavení)
M (Střední)

Přepínač 5 : Citlivost ochranného kontaktu (tamper)

H (Vysoká) (Výchozí nastavení)
M (Střední)

Přepínač 7,8 : Citlivost antimaskingu \*\*

H (Vysoká)
M (Střední) (Výchozí nastavení)
L (Nízká)
OFF (VYPNUTO)

Přepínač 9,10 : Citlivost na mikrovlny \*\*

H (Vysoká)
M (Střední) (Výchozí nastavení)
L (Nízká)
OFF (VYPNUTO)

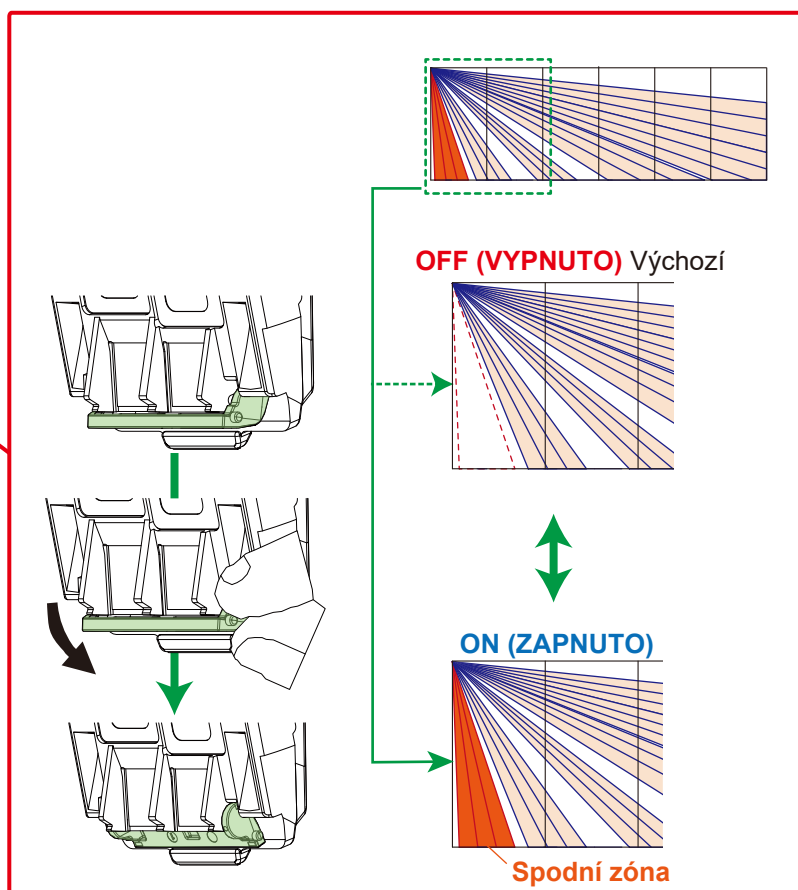
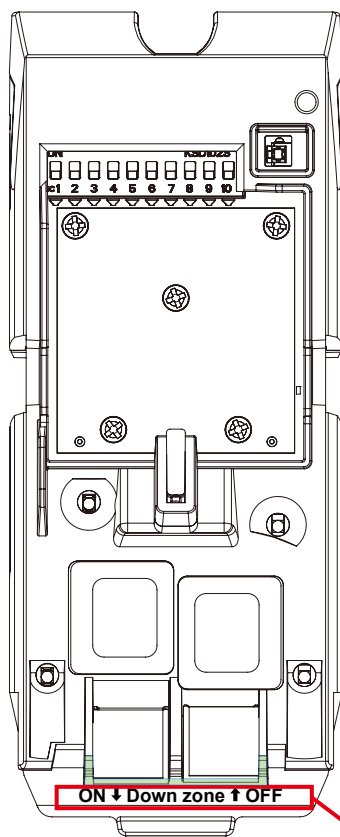
**POZNÁMKA**

Viz strana 34 pro Oblast detekce.

\*\* Pouze DAM

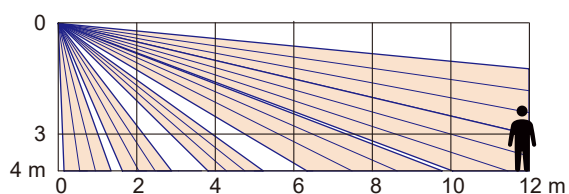
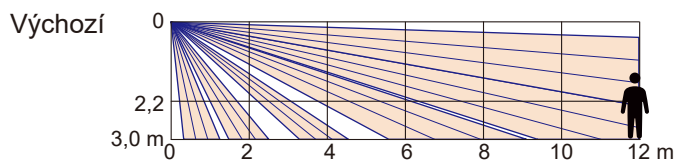
### 3-3. Úprava detekční oblasti

#### 3-3-1. Spodní zóna ZAPNUTO/VYPNUTO

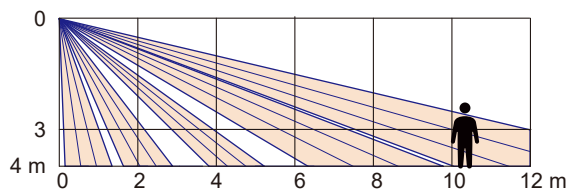
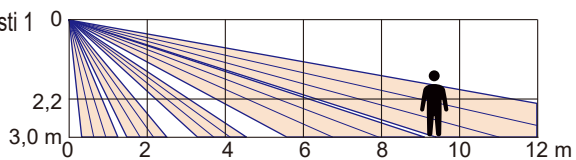
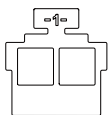


### 3-3-2. Nastavení detekční vzdálenosti

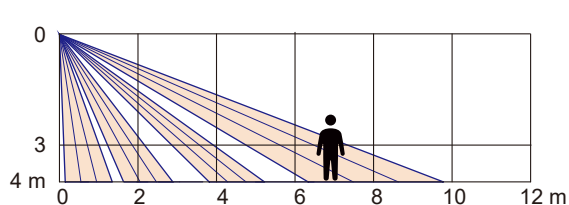
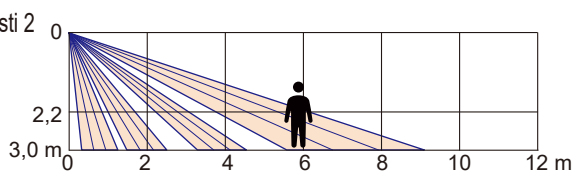
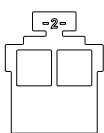
Pro omezení detekční vzdálenosti použijte příslušnou clonu.



Deska pro nastavení detekční oblasti 1

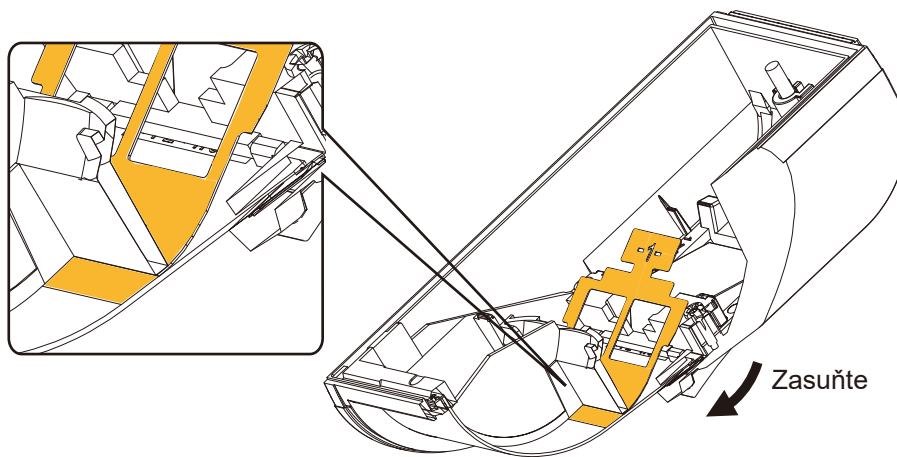


Deska pro nastavení detekční oblasti 2

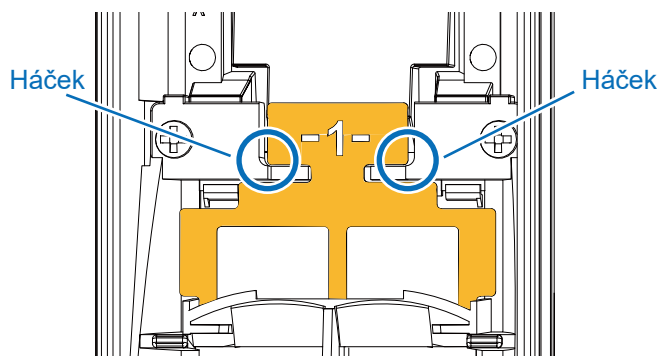


\* Pouze ilustrativní znázornění detekčního dosahu.

1



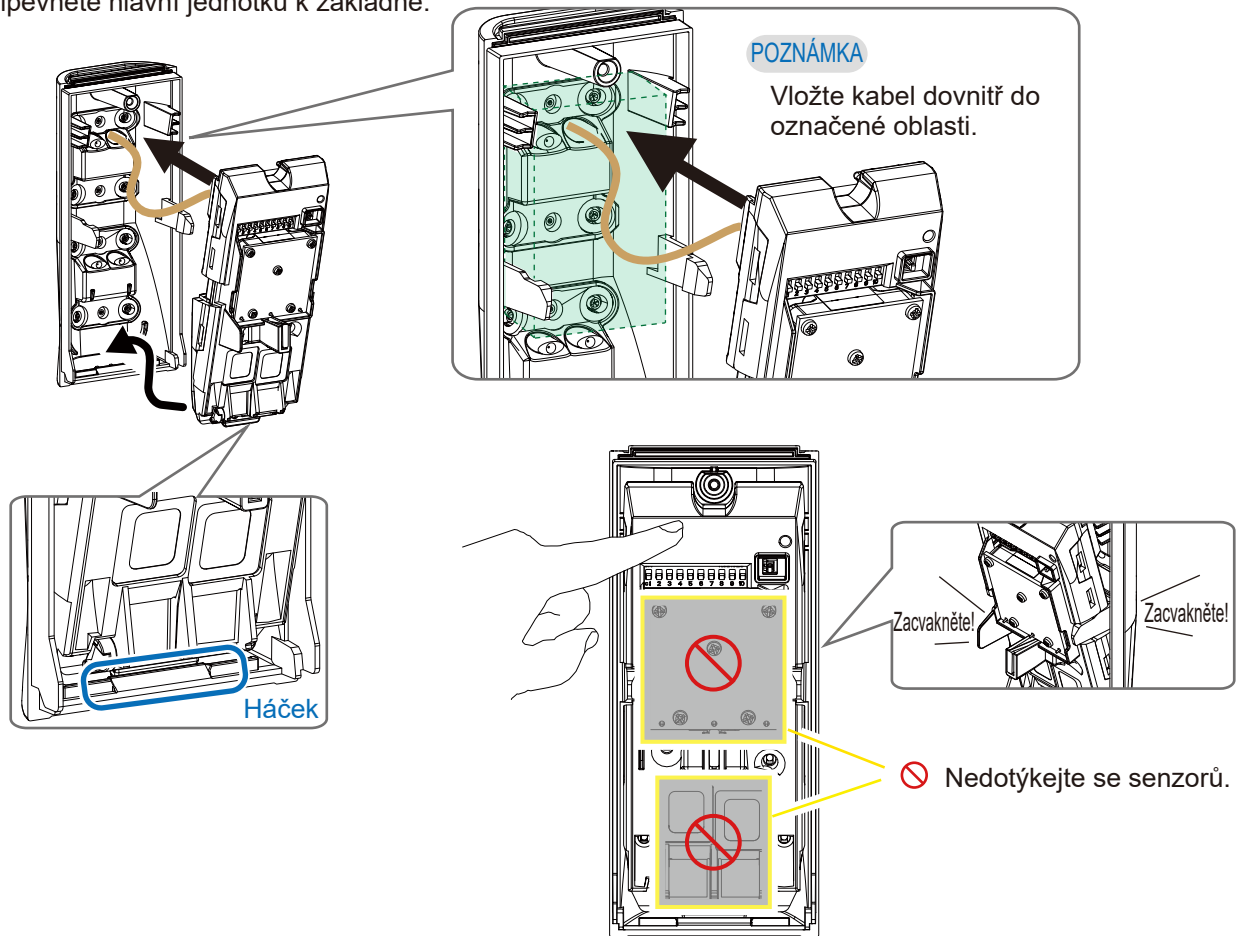
2



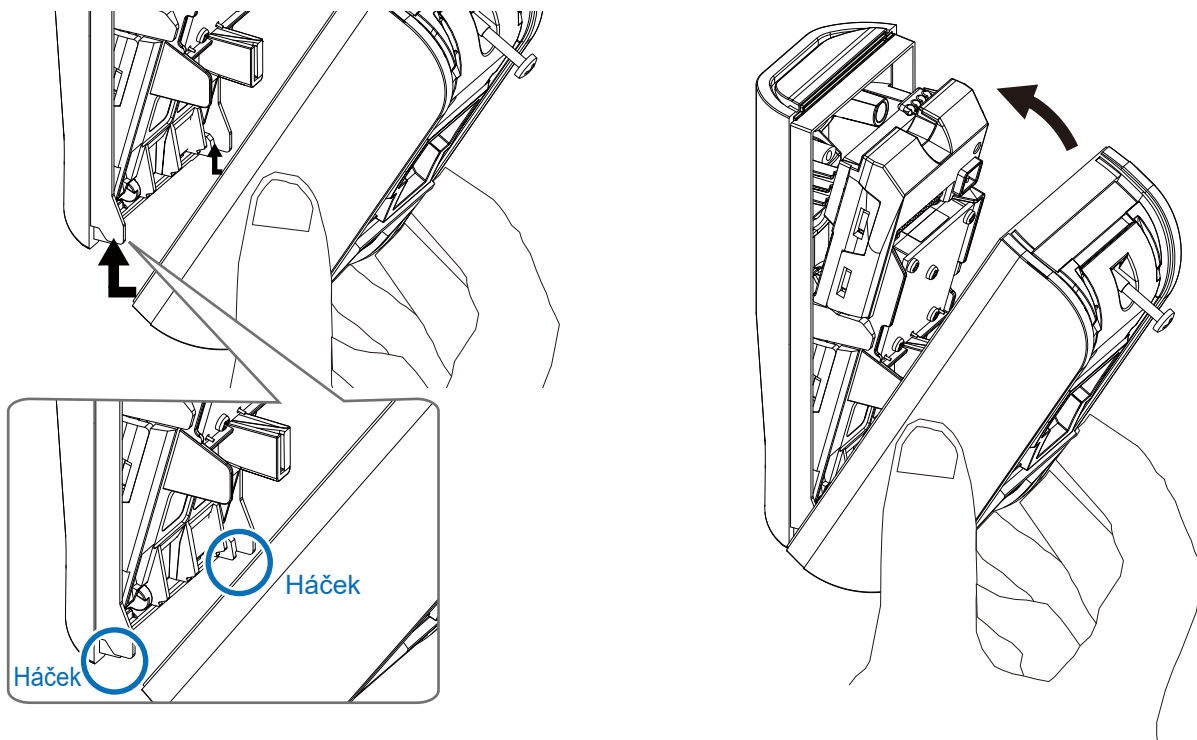
## 4 Kontrola

### 4-1. Montáž

- 1 Připevněte hlavní jednotku k základně.



- 2 Zavřete kryt.



## 4-2. Krokový test

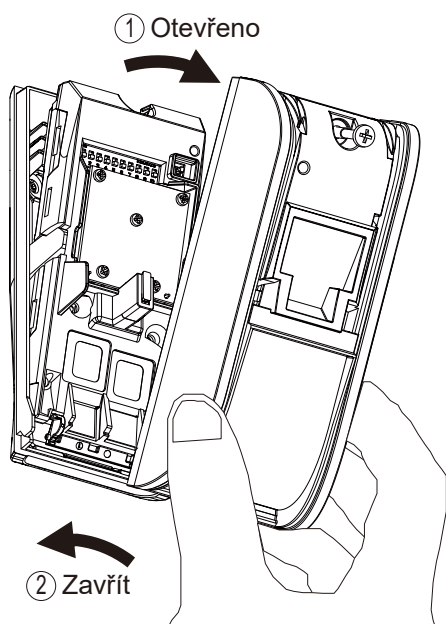
- 1 Zapněte jednotku.

ON (ZAPNUTO)



OFF (VYPNUTO)

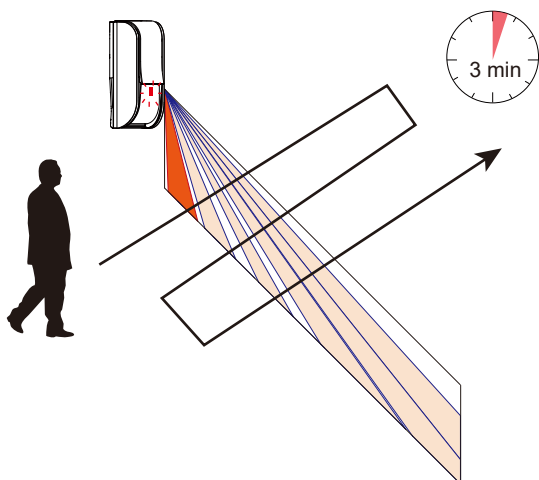
- 2 Otevřete a zavřete kryt.



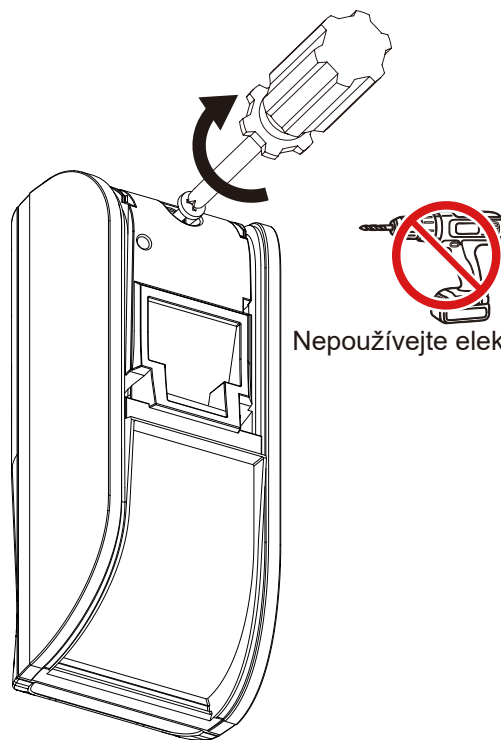
### POZNÁMKA

Po zapnutí jednotky otevřením a zavřením krytu dojde k aktivaci ochranného spínače (tamper) a spuštění režimu Krokový test.

- 3 Projděte se v detekční oblasti a zkontrolujte detekční výkon pomocí LED indikátoru.

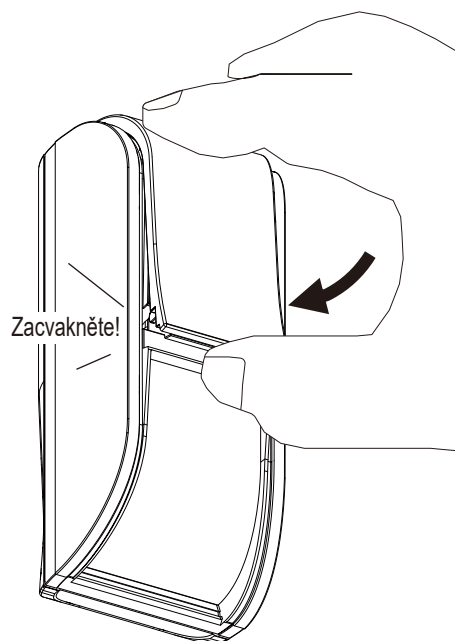


- 4 Utáhněte upevňovací šroub.



Nepoužívejte elektrické nářadí.

- 5 Nasadte ochranný kryt.



### POZNÁMKA

Chcete-li test chůze zopakovat, otevřete a zavřete kryt. Alespoň jednou ročně proveďte krokový test.

## - Specifikace

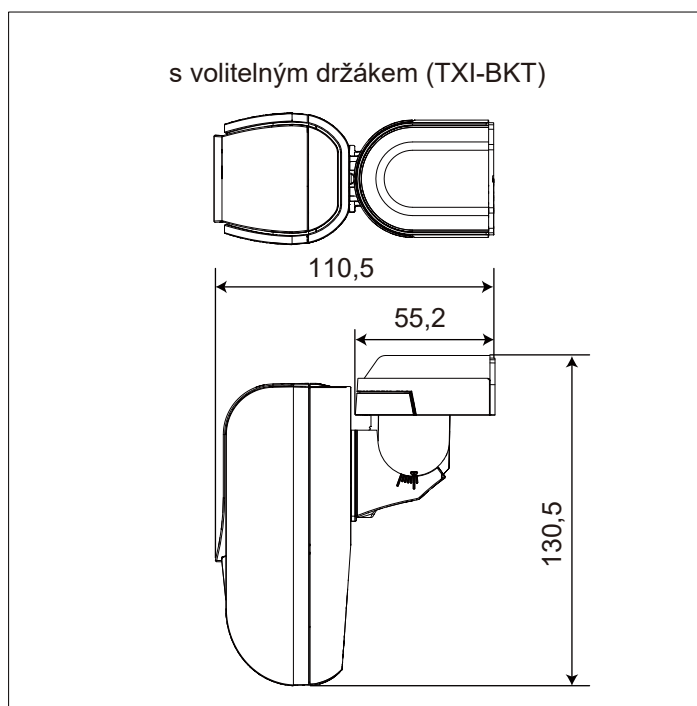
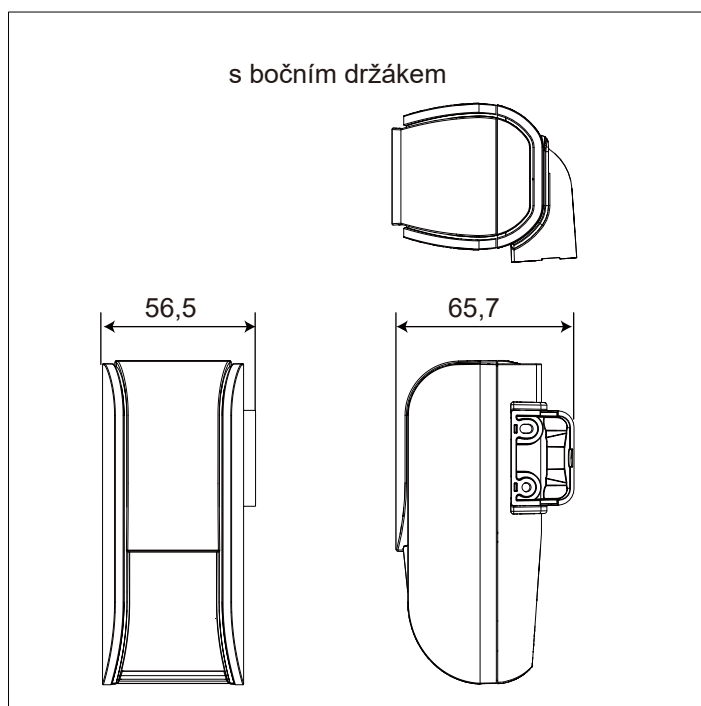
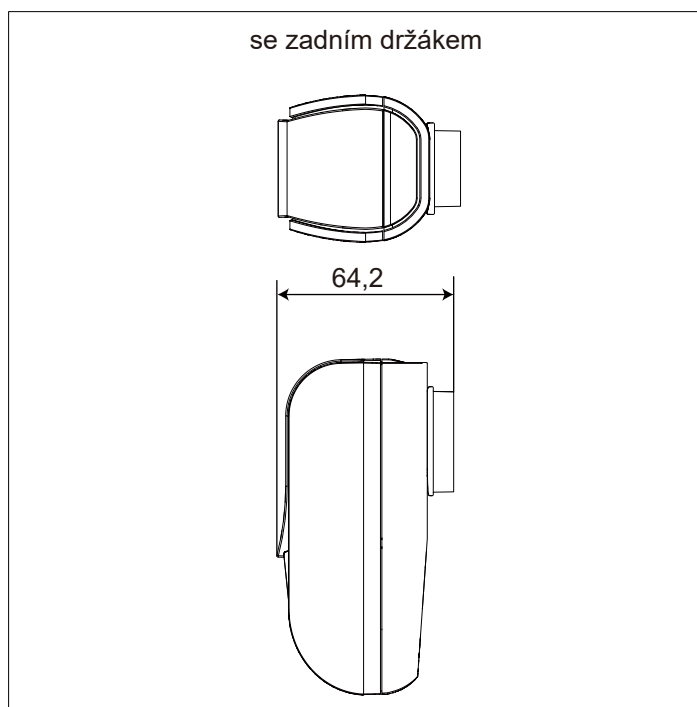
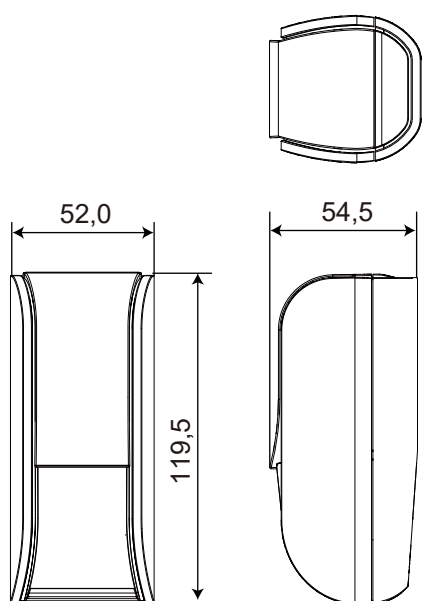
Modely	TXI-ST	TXI-DAM-X5/-X8/-X9
<b>Instalace</b>		
Metoda detekce	Pasivní infračervená	Pasivní infračervená a mikrovlnná
Pokrytí	12 m x 2,4 m	
Montážní Výška	2,2 až 4,0 m	
Doba náběhu detektoru	60,0 ± 0,5 s	
Doba poplachu	2,0 ± 0,5 s	
LED indikátor	Přepínatelný ON/OFF Červená LED Doba náběhu (Bliká po dobu 60 s) Alarm (Světla po dobu 2 s) Ukončení režimu krokový test (Rychlé blikání po dobu 5 s)	Přepínatelný ON/OFF Červená LED Doba náběhu (Bliká po dobu 60 s) Alarm (Světla po dobu 2 s) Detekce maskování (Blikne 3krát a opakuje se) Ukončení režimu krokový test (Rychlé blikání po dobu 5 s)
<b>Elektrické parametry</b>		
Rozsah napájecího napětí	9,5 až 16 V DC	
Spotřeba proudu	8 mA (normální) 16 mA (max.) při 12 V DC	12 mA (normální) 19 mA (max.) při 12 V DC
Výstup závady (maskování)	-	N.C. 24 V DC 0,1 A max. (Odporová zátěž)
Výstup alarmu	N.C. 24 V DC 0,1 A max. (Odporová zátěž)	
Výstup pro neoprávněnou manipulaci	N.C. 24 V DC 0,1 A max. (Odporová zátěž) Otevří se, když se odstraní hlavní jednotka kterékoli z krytů.	
<b>Klimatické podmínky</b>		
Provozní teplota	-30°C až +60°C	-20°C až +45°C
Kompenzace teploty	Digitální (SMDA)	
Vlhkost vzduchu	95% max.	
RF rušení	Bez alarmu 10 V/m	
IP krytí	IP55	
<b>Mechanické parametry</b>		
Rozměry	V: 119,5 x Š: 52,0 x H: 54, mm	
Hmotnost	Přibližně 122 g	Přibližně 142 g
Montáž	Stěna (s příloženými držáky [bok/zezadu]) Stěna, Strop (s volitelným držákem: TXI-BKT)	
<b>Příslušenství</b>		
Montážní šroub x 2, Spojovací šroub x 2, Bočním držákem x 1, Zadní držák x 1 Deska pro nastavení detekční oblasti 1 x 1, Deska pro nastavení detekční oblasti 2 x 1, Těsnící houba x 2		

- Specifikace a konstrukce se mohou změnit bez předchozího upozornění.
- Tato zařízení jsou určena k detekci neoprávněného vniknutí a k aktivaci poplachové ústředny. Protože jde pouze o část celého systému, nemůžeme ručit za případné škody a další následky neoprávněného vniknutí.

## - Události a reakce

Události	Spuštěno	Výstup a poznámky
Proti maskování detekce	Objekty blízko povrchu čočky déle než 20 sekund.	Závada signál.
Krokový test	Alespoň jednou ročně proveďte krokový test.	Udržujte alespoň 1 metr od detektoru a mimo dosah jakýchkoliv předmětů.
Funkce ochranný spínač (tamper)	Detekce snímačem zrychlení nebo otevření krytu.	Když snímač zrychlení detekuje pohyb, výstup poruchy se podrží. Chcete-li jej resetovat, otevřete a zavřete kryt nebo vypněte a zapněte napájení.

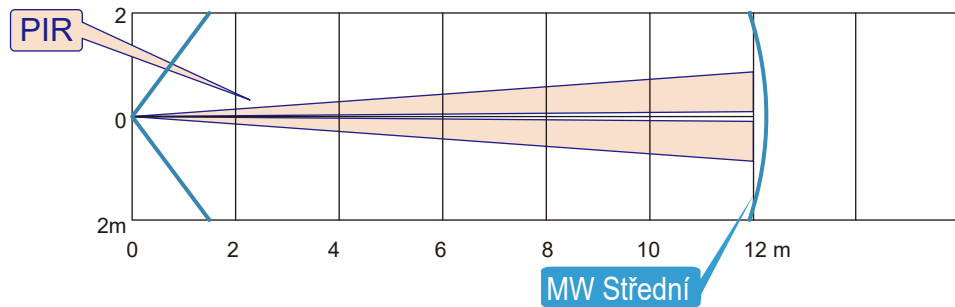
## - Rozměry



Jednotky: mm

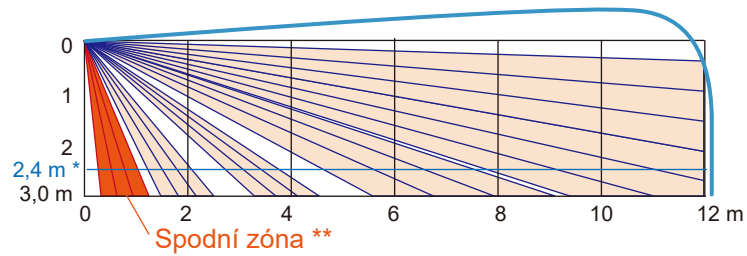
## - Oblast detekce

- Horní pohled -

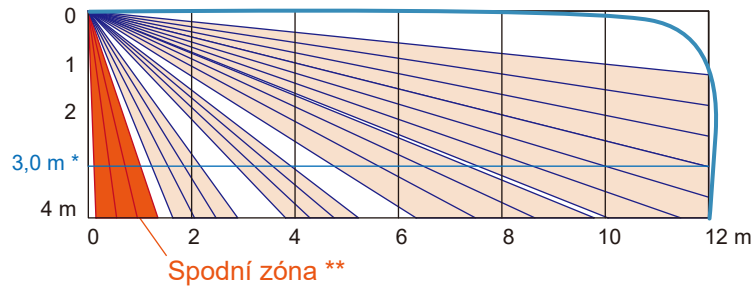


- Boční pohled -

< Montážní výška: 2,2 m až pod 3,0 m >



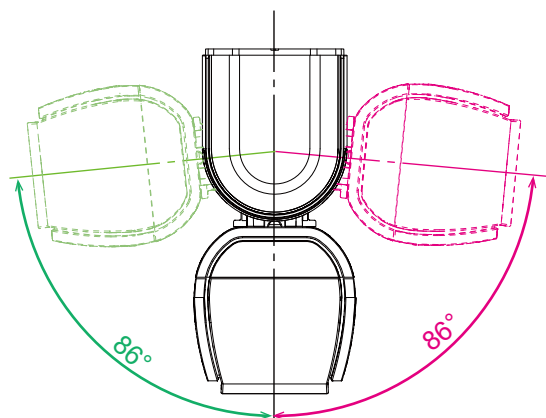
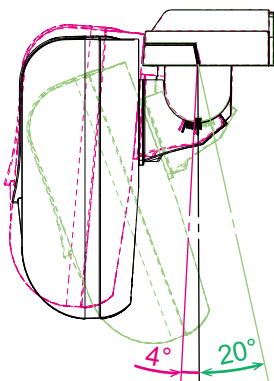
< Montážní výška: 3,0 m až 4,0 m >



### POZNÁMKA

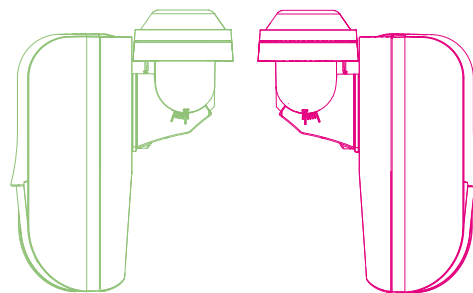
- Výše uvedené rozsahy detekce jsou pouze orientační.
- Nastavení rozsahu a citlivosti pro každý detektor musí být upraveno podle podmínek instalace.
- Tečkovaná \* 2,4 nebo 3,0 čára vyznačuje doporučenou montážní výšku.
- \*\* Spodní zónu lze vymazat přepnutím spínače (Viz 3-3-1).

## - Nastavení úhlu pomocí volitelného držáku (TXI-BKT)



### POZNÁMKA

Pokud kryt nedosahuje ke stropu, lze jej vertikálně natáčet až do +4°.



## - Shoda

RE směrnice 2014/53/EU

- OPTEX tímto prohlašuje, že rádiová zařízení typu FLX-A-DAM-X5, FLX-A-DAM-X8, a FLX-A-DAM-X9 jsou v souladu se směrnicí 2014/53/EU. Úplné znění EU prohlášení o shodě je k dispozici na následující internetové adrese: [www.optex.net](http://www.optex.net)
- Frekvence a výkon mikrovlnného záření
 

TXI-DAM-X5:	10,525 GHz	15,78 mW e.i.r.p
TXI-DAM-X8:	10,587 GHz	8,93 mW e.i.r.p
TXI-DAM-X9:	9,425 GHz	14,50 mW e.i.r.p
- V následujícím seznamu jsou uvedeny oblasti zamýšleného použití zařízení a případná známá omezení. V zemích neuvedených v seznamu se laskavě obraťte na příslušný úřad spravující radiové spektrum.
 

10,525 GHz:	Belgie, Dánsko, Finsko, Německo, Řecko, Itálie, Lucembursko, Nizozemsko, Španělsko, Švédsko, Island, Norsko, Švýcarsko
10,587 GHz:	Belgie, Francie, Německo, Irsko, Lucembursko, Nizozemsko, Spojené království, Itálie, Španělsko, Řecko
9,425 GHz:	Rakousko, Česko, Estonsko, Německo, Slovensko, Turecko, Rusko
- TXI-DAM-X5, TXI-DAM-X8 a TXI-DAM-X9 také splňují limity EU pro vystavení radiaci stanovené pro nekontrolované prostředí. Toto zařízení by mělo být instalováno a provozováno s minimální vzdáleností 20 cm mezi radiátorem a vaším tělem.
- Zařízení OPTEX TXI-DAM-X5, TXI-DAM-X8 a TXI-DAM-X9 musí být napájeno napájecím zdrojem SELV a LPS (nebo napájecím zdrojem podle UL1310 Class 2) nebo připojeno k určené řídicí jednotce s výstupem SELV a LPS.



**OPTEX CO., LTD. (JAPAN)**  
5-8-12 Ogoto, Otsu, Shiga, 520-0101 JAPAN  
[www.optex.net](http://www.optex.net)

#### Americas Region

**OPTEX INC./ AMERICAS HQ (U.S.)**  
10741 Walker Street, Suite 300,  
Cypress, CA 90630, USA  
[www.optexamerica.com](http://www.optexamerica.com)

#### APAC Region

**OPTEX KOREA CO.,LTD. (Korea)**  
1108-ho, Digital Empire B Building, 383 Simin-daero,  
Dongan-gu, Anyang-si, Gyeonggi-do 14057, Korea  
[www.optexkorea.com](http://www.optexkorea.com)

**OPTEX (DONGGUAN) CO.,LTD. SHANGHAI OFFICE (China)**  
Room 2812, Tower A, Gateway International Plaza,  
325 Tianyaoqiao Road, Xuhui District, Shanghai, China  
[www.optexchina.com](http://www.optexchina.com)

**OPTEX (THAILAND) CO., LTD. (Thailand)**  
90 Cyberworld Tower (Tower B) Unit B 1702 17th Fl.,  
Ratchadaphisek Rd., Huai Khwang, Bangkok 10310, Thailand  
[www.optex-asean.com](http://www.optex-asean.com)

**OPTEX PINNACLE INDIA Private Limited (India)**  
FF11, Paras Downtown Center, Golf Course Road,  
Sector 53, Gurugram, Haryana 122002, India  
[www.optexpinnacle.com](http://www.optexpinnacle.com)

#### EMEA Region

**OPTEX EUROPE B.V./ EMEA HQ (The Netherlands)**  
Henricuskade 17, 2497 NB, The Hague,  
The Netherlands  
[www.optex-europe.com/nl](http://www.optex-europe.com/nl)

**OPTEX (EUROPE) LTD. (U.K.)**  
Unit 13, Cordwallis Park, Clivemont Road,  
Maidenhead, Berkshire SL6 7BU, UK  
[www.optex-europe.com](http://www.optex-europe.com)

**OPTEX GmbH (Germany)**  
Prinzenallee 7, 40549 Düsseldorf, Germany  
[www.optex-europe.com/de](http://www.optex-europe.com/de)

**OPTEX SAS. (France)**  
835 Route des Frênes, 69400 ARNAS,  
France  
[www.optex-europe.com/fr](http://www.optex-europe.com/fr)

**OPTEX Sp.z o.o. (Poland)**  
ul. Sielecka 35, 00-738 Warsaw, Poland  
[www.optex-europe.com/pl](http://www.optex-europe.com/pl)

#### EU contact information



<https://navi.optex.net/cert/contact/>