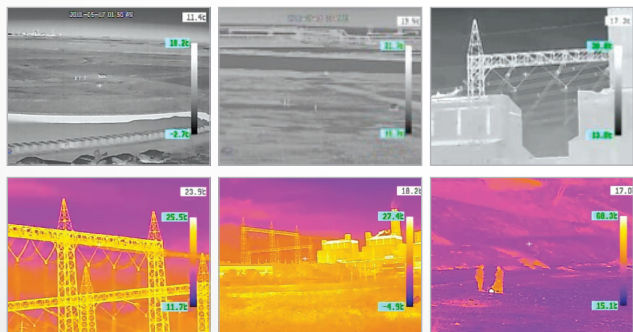


SAMSUNG

Detekce při nulovém osvětlení



Termální kamera odolná povětrnostním vlivům

SCB-9060/9080

- Vynikající výkon detekce bez osvětlení, 360 m (SCB-9060), 1,2 km (SCB-9080)
- Vestavený 14 mm, 1,68 mrad (SCB-9060), 50 mm, 0,47 mrad (SCB-9080)
- Alarm události, vícejazyčné rozhraní, RS-485, IP66, 24 Vstř.

Termální kamera odolná povětrnostním vlivům

SCB-9060/9080

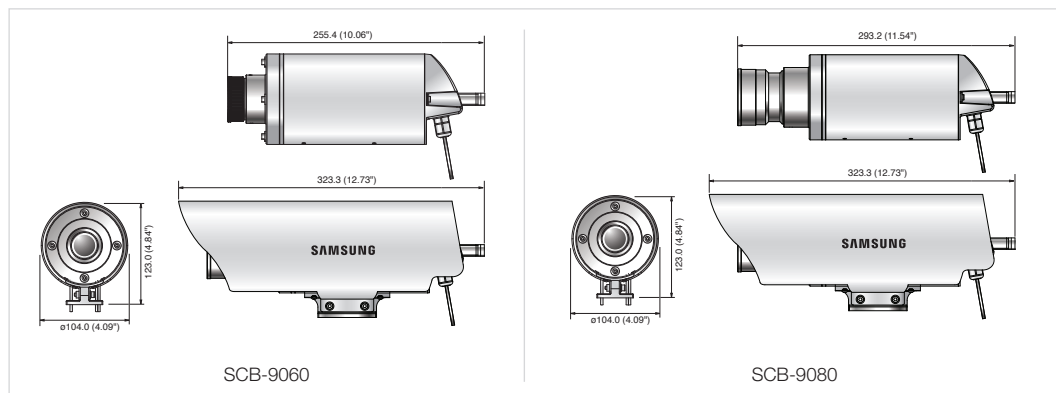


Technické údaje

	SCB-9060N/9080N	SCB-9060P/9080P
VIDEO		
Zobrazovací zařízení	320 (H) x 240 (H) nechlazený VOX mikrobolometr	
Rozteč snímače	23,5 μm	
Měřený rozsah vlnových délek	8 – 14 μm, LWIR	
Poměr videa (snímač)	30 sn./s	25 sn./s
Termální citlivost	<80 mK při F 1,0	
Výstup videa	CVBS 1,0 Vp-p / 75 Ω kompozitní, 8bitový digitální výstup ITU-656	
OBJEKTIV		
Ohnisková vzdálenost (poměr zvětšení)	14 mm (pevný): SCB-9060, 50 mm (pevný): SCB-9080	
Max. clonové číslo	1 : 1.4	
Zorný úhel (HxV)	30° x 22,8°: SCB-9060; 8,6° x 6,5°: SCB-9080	
Min. vzdálenost objektu	3 m – ∞, zostřování při posunu: SCB-9060, 27 m – ∞, zostřování při posunu: SCB-9080	
IFOV (Okamžitý zorný úhel)	1,68 mrad: SCB-9060; 0,47 mrad: SCB-9080	
Ovládání zaostření	Ručně	
PROVOZNÍ ÚDAJE		
Informace na displeji		
	Vícejazyčné rozhraní (19 jazyků) Angličtina, francouzština, němčina, španělština, italština, portugalština, ruština, polština, čeština, srbština, švédština, rumunština, dánština, turečtina, korejština, japonština, čínština (zjednodušený i tradiční zápis), thajština	
NUC (korekce nestejnóměrnosti)	Volitelně automaticky/ručně	
Rozsah teplot	-40 °C – +500 °C	
Digitální AE	Volitelně Přemostění, Min./Max., Režim váhy	
Jas	Nastavení ve 32 krocích	
Ostrost	Nastavení ve 32 krocích	
Vylepšení kontrastu	Nastavení ve 32 krocích	
Digitální redukce šumu	2D/3D adaptivní digitální redukce šumu, volitelně Vypnuto/Nízká/Střední/Vysoká	
Digitální zoom	Volitelně Vyp./Zap., 1,1x – 4,0x	
Zobrazení teploty	8 nastavitelných zón	
ISOTherm	Izolované zobrazení teploty	
Pseudo-barvy	Volitelně Č/B, B/C, Barevně 1, Barevně 2	
Indikátor teploty	Minimální a maximální teplota scény znázorněná barevným pruhem	
Alarm	Detekce teploty, 1 výstup alarmu GPIO	
Komunikace	RS-485, koaxiální (kompatibilní s Pelco Coaxitron)	
Protokol	Samsung-T/E, Pelco-P/D, Panasonic, AD, Honeywell, Bosch, Vicon, GE	
PROVOZNÍ PODMÍNKY		
Provozní teplota/vlhkost	-30 °C – +55 °C / rel. vlhkost max. 90 %	
Ochrana proti průniku	IP66	
FYZICKÉ ÚDAJE		
Splňuje požadavky RoHS	Ano	
ELEKTRICKÉ ÚDAJE		
Vstupní napětí/prouid	24 Vstř. ± 10 %	
Příkon	Max. 10 W/30 W (s vyhříváčem)	
MECHANICKÉ ÚDAJE		
Barva/Materiál	Barva slonoviny / hliník	
Rozměry (ŠxVxH)	104,0 x 123,0 x 323,3 mm	
Hmotnost	Přibližně 1,60 kg: SCB-9060; přibližně 1,8 kg: SCB-9080	

Rozměry

Jednotka: mm



Konstrukce a technické údaje se mohou změnit bez předchozího upozornění.



Značka Eco je výrazem závazku společnosti Samsung Techwin vyrábět produkty šetrné k životnímu prostředí a označuje shodu s evropskou směrnicí RoHS.



SAMSUNG TECHWIN CO., LTD.

701, Sampyeong-dong, Bundang-gu, Seongnam-si, Gyeonggi-do Korea 463-400
Tel : +82-70-7147-8741-8749, 8752-8760 Fax : +82-31-8018-3745
www.samsungsecurity.com www.samsungcctv.com

SAMSUNG TECHWIN AMERICA INC.

100 Challenger Rd. Suite 700 Ridgefield Park, NJ 07660
Toll Free : +1-877-213-1222 Direct : +1-201-325-6920
Fax : +1-201-373-0124
www.samsungcctvusa.com

SAMSUNG TECHWIN EUROPE LTD.

Samsung House, 1000 Hillswood Drive, Hillswood Business Park
Chertsey, Surrey, UNITED KINGDOM KT16 0PS
Tel : +44-1932-45-5300 Fax : +44-1932-45-5325

TIANJIN SAMSUNG TECHWIN OPTO-ELECTRONICS CO., LTD.

No.11 Wei 6 Street, Micro-Electronic Industrial Park
Jingang Road, Tianjin, P.R. CHINA 300385
Tel : +86-22-23887788 Fax : +86-22-23887788

■ DISTRIBUTOR

