

Rozšiřovací moduly ATS

ARITECH

ATS 1201

- Rozšíření o 8 až 32 vstupů
- Rozšíření o 8 až 16 výstupů (otevřené kolektory)
- 1 sirénový výstup (místní siréna)
- Zapojení přímo na sběrnici ATS
- Nepřetržité monitorování komunikace
- Plechová skříň se zdrojem a místem pro akumulátor
- Prostor pro čtyři rozšiřovací karty
- Další rozšiřovací moduly



→ Expander vstupů a výstupů

Rozšiřovací modul umožňuje připojení dalších i vzdálených vstupů a výstupů do systému s ústřednou ATS. Moduly se používají pro zvětšení počtu vstupů a výstupů systému a posílání informací o jejich stavu do ústředny ATS. Standardní ATS1201 má 8 vstupů, 8 výstupů – otevřený kolektor a výstup pro sirénu. Maximálně lze modul rozšířit na 32 vstupů a 16 výstupů.

V případě poruchy komunikace modulu s ústřednou si modul zapamatuje poslední poplach který nastal, což později může pomoci při hledání příčin poruchy. Až 15 modulů ATS1201 může být přímo připojeno do systému na sběrnici dlouhé max. 1,5km. Pokud jsou některé moduly osazeny více než 16 vstupy, potom celkový počet (15 modulů) snížen právě o tyto moduly. Maximálně v systému může být 7 modulů s 32 vstupy a jeden modul se 16 vstupy.

Ústředna ATS 4000 nabízí široký rozsah vstupních a výstupních modulů s napájecím zdrojem nebo bez něj.



Další moduly:

ATS1202: Deska 8 vstupů pro ATS1201 nebo ATS4000

ATS1210: Modul 8 vstupů, možnost připojení desky výstupů, bez zdroje, plastový kryt

ATS1211: Modul 8 vstupů, možnost připojení desky výstupů, bez zdroje, kovový kryt

ATS1220: Modul 4 vstupů, možnost připojení výstupů, jen DPS

ATS1810: Deska výstupů - 4 relé, jen DPS

ATS1811: Deska výstupů - 8 relé, jen DPS

ATS1820: Deska výstupů - 16 otevřených kolektorů, jen DPS

an interlogix
company

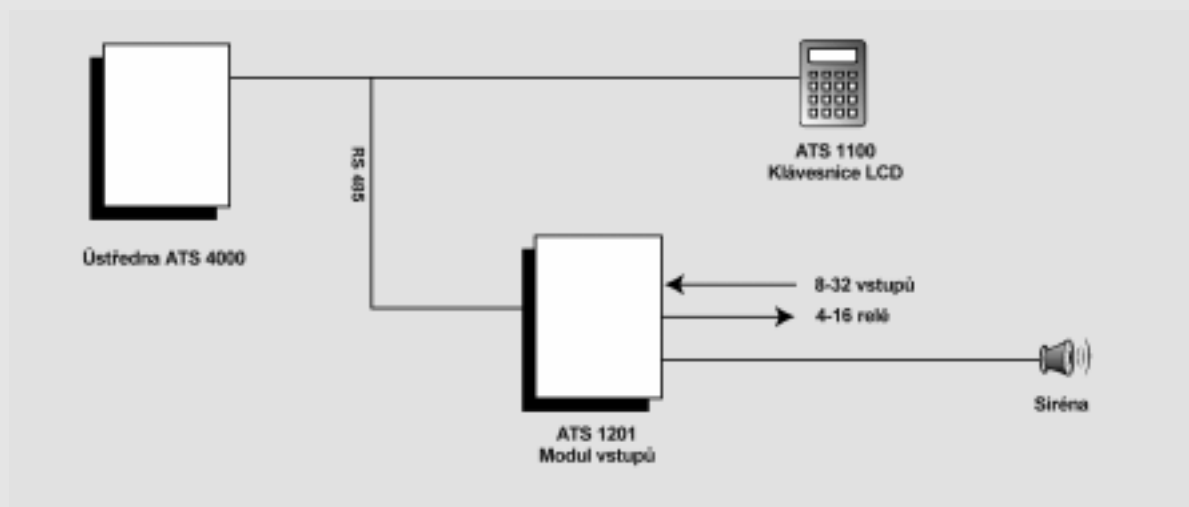
ATS 1201

ARITECH

→ Technické parametry

	ATS1201	ATS1202	ATS1210	ATS1220
Napájecí napětí	16 – 18 V st	10,5 – 13,8 V ss	10,5 – 13,8 V ss	10,5 – 13,8 V ss
Proudový odběr (mA):	120	10	45	45
Počet výstupů (standardně):	8 + siréna	žádný	8	žádný
Počet vstupů (standardně)	8	8	8	4
Výstup pomocného zdroje:	12V ss/700mA	žádný	žádný	žádný
Dynamický test baterie:	ano	neaplikován	neaplikován	neaplikován
Max. vzdálenost od ústředny:	1,5 km	1,5 km	1,5 km	1,5 km
Max. počet na ústřednu:	15	3 na ATS1201	15	15
Kabel pro sběrnici:	Belden 8723 nebo ekvivalent			
Monitorování datové sběrnice:	Nepřetržité monitorování komunikace se zařízeními na sběrnici			
Adresování:	Individuální pomocí DIP spínačů			
Rozměry:	310 x 450 x 85	DPS "B"	DPS "B"	DPS "B"
Pracovní teplota :	0 až +50°C	0 až +50°C	0 až +50°C	0 až +50°C

→ Zapojení



→ Jak objednávat

ATS1201	Modul 8 - 32 vstupů, 0 - 16 výstupů, výstup pro sirénu, zdroj, plechová skříň
ATS1202	Deska 8 vstupů pro ATS1201 nebo ATS4000
ATS1210	Modul 8 vstupů, možnost připojení výstupů, bez zdroje
ATS1220	Modul 4 vstupů, možnost připojení výstupů, jen DPS.

Interlogix Česká republika, s.r.o.

Uzbecká 32 Na Zámecké 5
625 00 Brno 140 00 Praha 4 - Nusle
Tel.: 05 - 47 42 48 48 Tel./fax: 02 - 61 21 57 50
Fax: 05 - 47 42 48 49 Tel.: 02 - 692 44 17
e-mail: interlogix@interlogix.cz
www: www.interlogix.cz

INTERLOGIX EUROPE & AFRICA

Headquarters
Excelsiorlaan 28
B-1930 Zaventem
Tel.: +32 - 2 - 725 11 20
Fax: +32 - 2 - 721 40 47

Prodejní centra : Baltské státy, Belgie, Česká republika, Dánsko, Francie, Irsko, Itálie, Jižní Afrika, Maďarsko, Německo, Nizozemsko, Norsko, Polsko, Portugalsko, Rakousko, Řecko, Slovensko, Španělsko, Švédsko, Velká Británie, Východní Evropa

LFATS120120 Rev.1 0701/CZ

Interlogix si vyhrazuje právo na změnu bez upozornění.
Aritech je obchodní značka firmy Interlogix.

an **interlogix** company