

# Elektromechanické uzamykáč systémy 2016

**ASSA ABLOY**

The global leader in  
door opening solutions



Názvosloví a technické normy .....	4
Samozamykací zámky ABLOY .....	7
Samozamykací zámky FAB .....	51
Speciální zámky a řešení .....	67
Bezpečnostní kování a příslušenství .....	85
Elektrické otvírače .....	97
Elektrické otvírače effeff ProFix® 2 .....	123
Elektromagnety .....	145
Pohony dveří .....	157
Panikové hrazdy .....	171
Komponenty pro ACS (systémy kontroly vstupu) .....	181
Aperio® .....	191
SMARTAir™ .....	203
Traka - produkty a řešení .....	212
Traka 21 .....	213
Rejstřík produktů .....	220

## NÁZVOSLOVÍ

### Požárně odolné dveře

mají za úkol zabránit šíření požáru, tzn. při požáru musí zůstat spolehlivě zavřené i za vysokých teplot. Blokované alespoň v jednom bodě.

### Únikové dveře

musí být možno je otevřít i pod zatížením, při požárním poplachu jsou volně průchozí (lze použít pouze speciální reverzní otvírače effeff 332, nebo samozamykací zámky).

### Únikové a požárně odolné dveře

kombinace dvou předchozích, největší požadavky, musí být vybaveny mechanickým zařízením, které drží dveře vždy v zavřené poloze a lze je otevřít panikovou klikou / hrazdou (nejvhodnější jsou samozamykací zámky v reverzním režimu).

### Ventilační dveře

v případě EPS poplachu se musí samy odemknout a otevřít a zajistit tak odvětrání prostoru.

### Backset

vzdálenost od středu čtyřhranu kliky k vnější hraně čelního štítu zámku.

### Zajišťovací střelka

prvek v čelním štítu zámku mezi oboustrannou střelkou a závorem zámku.

### Prefix2

provedení elektrických otvíračů speciální konstrukce pro skrytou montáž ve dveřích.

### Paniková klika / hrazda

ovládací prvek definovaného tvaru, pomocí kterého lze kdykoliv otevřít únikové dveře.

**V návaznosti na stávající normy, požární předpisy a požadavky uživatele je třeba mít na paměti, že v drtivé většině má přednost požární bezpečnost lidí (požární projektant) před fyzickou bezpečností.**

## ZÁKLADNÍ NORMY

### • Základním předpisem je norma

**ČSN 73 0802 Požární bezpečnost staveb – nevýrobní objekty**

Tato norma stanovuje základní požadavky na únikové cesty z budovy, jejich typy a požadavky na dveře na těchto cestách. V zásadě platí, že vybavení dveří musí umožnit snadnou a rychlou evakuaci – zámky musí být v tomto případě „samočinně odblokovány a otevíratelné bez dalších opatření“.

U dveří na chráněných únikových cestách nesmí vybavení dveří snižovat jejich požární odolnost – zámky musí mechanicky zajišťovat dveře v zavřeném stavu i za vysokých teplot (1 000 °C).

### • Dalšími důležitými předpisy jsou normy

**ČSN 73 0818 Požární bezpečnost staveb – Obsazení objektů osobami**

**ČSN 73 0831 Požární bezpečnost staveb – Shromažďovací prostory**

Tyto normy stanovují požadavky na vybavení dveří v závislosti na počtu osob v budově a jejím využití.

Pokud je v budově **větší počet (cca 200 a více) osob**, které nejsou s provozem a prostory budovy příslušně seznámeny, musí být dveře na únikových cestách vybaveny **příčným panikovým kováním podle ČSN EN 1125**. V ostatních případech pak **panikovým kováním** podle **ČSN EN 179** (s lokálním ovládacím prvkem – klikou, pákou, deskou).

## ZAMĚŘENÍ JEDNOTLIVÝCH NOREM

### ČSN EN 1627

Norma třídí zámky podle odolnosti proti průlomu. Prováděcí norma ČSN EN 1630 pak popisuje způsob zkoušení. Zkouška má část statickou – ve zkoušeném stavu se měří odolnost střelky a závory proti silám vyvolaným hydraulickým zařízením, a část manuální – v reálných dveřích se měří čas, po který odolá zámeček napadení určenými nástroji.

### ČSN EN 179

Norma specifikuje nároky na vybavení dveří na únikových cestách. Mimo jiné zařízení musí být odblokováno jediným pohybem definovaného směru (shora dolů nebo k ploše dveří), stanovuje maximální síly na ovládací prvky při zatížených dveřích, ovládací prvky mají vyloučit zachycení oděvu, zařízení musí být dlouhodobě funkceschopné.

### ČSN EN 1125

Norma specifikuje nároky na vybavení dveří na únikových cestách ze shromažďovacích prostorů. Mimo jiné zařízení musí být odblokováno jediným pohybem definovaného směru (shora dolů nebo k ploše dveří), stanovuje maximální síly na ovládací prvky při zatížených dveřích, ovládací prvky mají vyloučit zachycení oděvu a musí být přes celou šířku dveří (tzv. panikové hrazdy), zařízení musí být dlouhodobě funkceschopné.

### ČSN EN 1634

Norma specifikuje nároky na vybavení požárně odolných dveří a upřesňuje pravidla rozšíření zkoušek požární odolnosti na dveře podobné konstrukce a rozměrů jako u dveří, které byly zkoušeny.

### ČSN EN 14846 - sjednocuje více norem

Tato norma specifikuje požadavky a zkušební metody pro pevnost, bezpečnost, životnost a funkčnost elektrických a elektronických součástí pro všechny typy elektromechanicky ovládaných zámků a zapadacích plechů používaných ve dveřích, balkónových dveřích a vstupních dveřích v budovách.

U vybraných produktů v katalogu najdete zobrazený QR kód.

Pomocí odkazů v tomto QR kódu, se můžete rychle a snadno dostat k aktuálním návodům a certifikátům vázanými na tyto produkty.

Pokud se s QR kódem setkáváte poprvé máme pro Vás malé vysvětlení co QR kód je a jak ho používat:

**Pokud chcete QR kód používat musíte mít ve svém mobilu nainstalovanou QR čtečku.**

QR ČTEČKA (QR CODE READER) je ve své podstatě program ve Vašem mobilu, který scanuje QR kód prostřednictvím fotoaparátu ve Vašem mobilním přístroji a zajišťuje, že informace obsažená v kódu bude QR čtečkou rozkódována a zobrazena. Velké množství QR čteček naleznete zdarma v obchodě iTunes pro systémy iOS a Play pro Android, klíčové slovo „QR Reader“.

Zkratka „QR“ pochází od vzniku z anglického „quick response“, což v doslovném překladu znamená „rychlá odpověď“. A to tato odpověď rychlá opravdu je. V praxi stačí vyfotit QR kód na Váš mobilní telefon skrze nainstalovanou aplikaci QR čtečka, kterou máte nainstalovanou ve svém mobilním přístroji (zdarma). Ta rozšifruje znaky kódu a přeloží je na žádané informace. V našem katalogu vás QR kód přesměruje na www stránky do adresáře, kde jsou pro daný produkt uloženy návody i důležité certifikáty. Můžete si pak potřebné certifikáty stáhnout nebo zobrazit podle potřeby rychle a jednoduše.



Odkaz na hlavní adresář s návody a certifikáty uvedenými v katalogu



Odkaz na video, které vám vysvětlí co je to QR kód a jak se používá.

<https://www.youtube.com/watch?v=CSIJGNBHjXw>



Výrobek je zařazen do 4. nebo 3. bezpečnostní třídy.



Výrobek splňuje certifikaci pro panikové dveře dle normy EN1125.

Výrobek splňuje certifikaci pro unikové dveře dle normy EN179.



Výrobek je testován na minimální životnost 1 000 000, 500 000, 200 000 cyklů apod.

Výrobek může být použit na požárně odolných dveřích.



Výrobek může být použit na požárně odolných dveřích.

Výrobek může být použit na požárně odolných dveřích.



Výrobek má stupeň krytí IP55.



Výrobek splňuje požadavky na elektromagnetickou kompatibilitu.

ABLOY CERTA EL420 s externí ústřednou EA420 .....	8
ABLOY CERTA MP420 s externí ústřednou EA420 .....	10
ABLOY CERTA MP420 FLAT s externí ústřednou EA420 .....	12
ABLOY CERTA EL520 s externí ústřednou EA420 .....	14
ABLOY CERTA MP520 s externí ústřednou EA420 .....	16
ABLOY CERTA MP520 FLAT s externí ústřednou EA420 .....	18
ABLOY EL460 .....	22
ABLOY EL461 - oboustranná kontrola vstupu .....	24
ABLOY EL466 .....	26
ABLOY EL466 FLAT.....	28
ABLOY EL560 .....	30
ABLOY EL561 - oboustranná kontrola vstupu .....	32
ABLOY EL566 .....	34
ABLOY EL566 FLAT.....	36
ABLOY EL060 / EL260 se signalizací.....	40
ABLOY EL066 / EL266 se signalizací.....	42
ABLOY EL160 / EL360 se signalizací.....	44
ABLOY EL166 / EL366 se signalizací.....	46



# Elektromotorický samozamykací zámek

## ABLOY CERTA EL420 s externí ústřednou EA420



### Použití

- Pro vnitřní i plášťové rámové dveře - například ALU profil.
- Vhodný pro dveře s velkým počtem průchodů, 200 a více za den.
- Lze použít do bezpečnostních dveří.
- Lze použít do požárně odolných dveří.
- Vhodný pro řešení dveří s designovým madlem.
- Elektromotorický zámek je vhodný pro spojení s různými typy pohonů, viz. kapitola „Pohony dveří“.
- Určen jak pro průchozí dveře se čtečkou na obou stranách, tak pro vstupní dveře, které jsou ovládány jen z venkovní strany – z vnitřní strany má antipanic funkci, která vždy umožňuje otevřít dveře stisknutím kliky = nouzový východ.
- Vhodný pro únikové dveře.

### Výhody

- pravolevý - oboustranná střelka
- samozamykací
- paniková funkce
- rychlé odemčení zámku = 0,7s
- kompletní certifikace
- dvoubodové uzamčení dveří

### Popis funkcí zámku

- Po příchodu aktivačního signálu je motoricky zatažena hlavní závora zámku.
- V případě výpadku napájení zůstává zámek v uzamčeném stavu (nelze použít reverzní režim).**
- V případě odemčení zámku je možné dveře otevřít pouhým „zatlačením“ na dveře.
- Zámek je propojen s externí ústřednou EA420 (je součástí dodávky každého elektromotorického zámku). Pomocí ústředny lze nastavit délku odemčení zámku (2-15 s), ústředna obsahuje svorky pro připojení monitorovacích kontaktů. Ústředna také kontroluje provozní stav zámku.
- Zámek je elektronicky chráněn proti vysunutí závory/háku mimo zárubeň.
- Zámek je možné vždy otevřít pomocí cylindrické vložky z obou stran dveří.
- Zámek je možné osadit kování typu madlo/madlo pro oboustrannou kontrolu vstupu.
- Paniková funkce je určena stranou kliky kování.
- Jednotné napájení 12–24V DC, 12–18V AC.

### Monitorovací funkce

Dveře – otevřeny / zavřeny

Klika – stisknuta / volná

Klíč – odemká / volný

Závora - zatažena / vysunuta

*Nutné použít kabel EA218 (6m) nebo EA219 (10m).*

### Samozamykací funkce

Po uzavření dveří je zajišťovací střelka společně s hlavní střelkou zatlačena o protiplech do těla zámku a po vyskočení hlavní dělené střelky dojde k automatickému vysunutí závory (háku) a následnému zablokování hlavní střelky. Zámek je pevně uzamčen ve dvou (u vícebodového zámku ve čtyřech) bodech. Otevření zámku je možné pomocí cylindrické vložky z obou stran.

**Zámek je samozamykací, tzn. nejde pomocí cylindrické vložky ručně uzamknout.**

### Provozní režimy

#### Impulzní

Po příchodu aktivačního signálu zůstává zámek otevřen po nastavenou dobu otevření v rozmezí 2-15 sekund. Doba otevření se volí pomocí spínačů DIP. Po uplynutí této doby se zámek ve dveřích znovu uzamkne. Při otevření dveří dojde po zavření k okamžitému uzamknutí.

#### Trvalý

Zámek zůstává odemčen po dobu trvání aktivačního signálu (tzv. denní režim). Po přerušení signálu se zámek uzamkne.

### Certifikace

EN 179:2008	Pro únikové východy
EN 1125:2008	Pro panikové únikové východy
EN 1634-1	Pro požárně odolné dveře
EN 61000-6-1:2007	EMC
EN61000-6-3:2007	EMC
EN 14846:2008	Elektrické zámky
TT	Bezpečnostní třída RC4
NBU	SS4=3
SK NBU	Stupeň „Tajné“



Certifikáty a návody k zámku můžete stáhnout po načtení QR kódu.

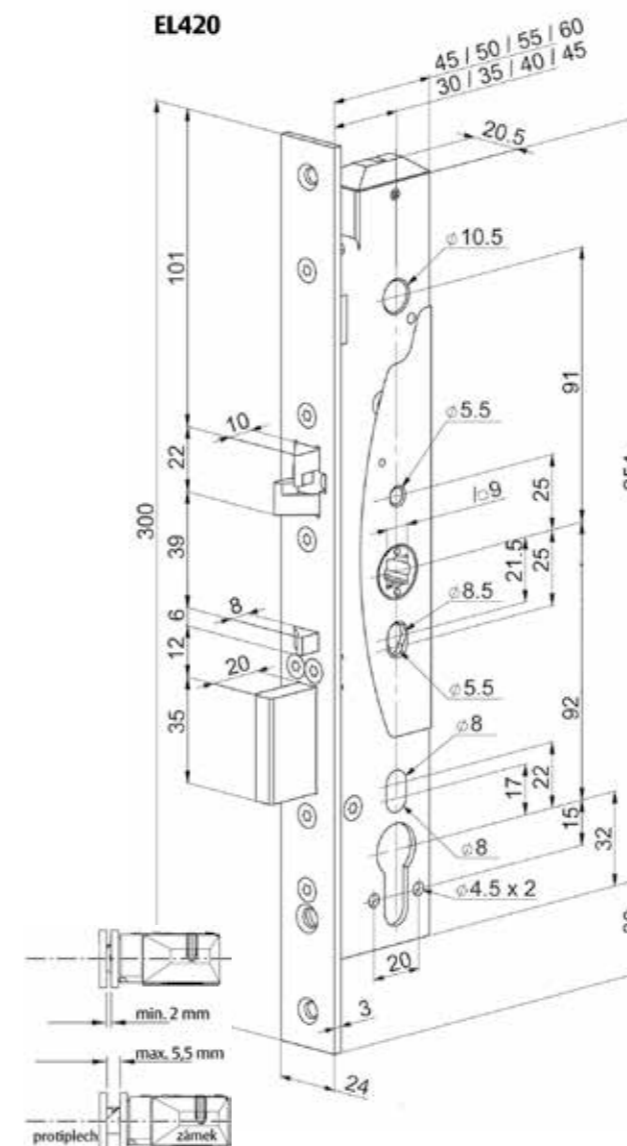


### Ústředna EA420

je součástí balení elektromotorického zámku ABLOY d x š x h (194 x 113 x 46 mm)



Podrobný technický popis zámku včetně **nového** kompletního zapojení naleznete také na našich webových stránkách [www.assaabloy.cz](http://www.assaabloy.cz) nebo použijte QR kód.



### Technické údaje

<b>Napájení</b>	12 – 24 V DC +/- 15 % 12 – 18 V AC -10 %/+15 %
<b>Proudový odběr</b>	12V 80 mA v klidu 450 mA nominální 1300 mA max. 24V 40 mA v klidu 220 mA nominální 600 mA max.
<b>Monitorovací kontakty</b>	Max. 0.8 A 30V AC/DC resist, 20 W
<b>Rozsah pracovních teplot</b>	-25°C až +70°C
<b>Výsuv závora</b>	závora 20 mm oboustranná střelka: 10 mm
<b>Nastavitelná doba odemčení</b>	2-15 sec
<b>Signalizace</b>	dveře otevřené/zavřené klíč odemká/volný klika stisknutá/volná závora zatažena závora vysunutá sabotážní smyčka
<b>Vyráběné backsety</b>	standardně 35 mm, na objednávku 30, 40, 45 mm
<b>Šířka čelního štítu</b>	24 mm (na objednávku 28mm), neroz
<b>Čtyřhran</b>	nedělený 9 mm
<b>Cylindrická vložka</b>	DIN - europrofil
<b>Dveřní vůle</b>	2-5,5 mm
<b>Obsah balení</b>	zámek, externí ústředna EA420, návod, upevňovací šrouby, redukce na 8 mm čtyřhran
<b>Rozteč zámku</b>	92 mm

### Příslušenství

Výrobek	Objednací číslo
Kabel s konektorem EA218 (6 m)	EL000273
Kabel s konektorem EA219 (10 m)	EL000271
Kabelová průchodka EA280 (258 mm)	EL000506
Rozpojitelná kabelová průchodka 10314-10-00 (297 mm)	EL001294
Bezpečnostní kování SX48 (klika-madlo)	EL000029
Protiplech od EA321 až EA331	strana 20
dle typu dveří vyberte odpovídající protiplech	

### Vybraná objednací čísla

Výrobek	Objednací číslo
EL420/30/24	EL000916
<b>EL420/35/24</b>	<b>EL000791</b>
EL420/40/24	EL001311
EL420/45/24	EL000792

# Elektromotorický samozamykací vícebodový zámek ABLOY CERTA MP420 s externí ústřednou EA420



## Použití

- Pro vnitřní i plášťové rámové dveře - například ALU profil.
- Vhodný pro dveře s velkým počtem průchodů, 200 a více za den.
- Lze použít do bezpečnostních dveří.
- Lze použít do požárně odolných dveří.
- Vhodný pro řešení dveří s designovým madlem.
- Elektromotorický zámek je vhodný pro spojení s různými typy pohonů, viz. kapitola „Pohony dveří“.
- Určen jak pro průchozí dveře se čtečkou na obou stranách, tak pro vstupní dveře, které jsou ovládnuty jen z venkovní strany – z vnitřní strany má antipanic funkci, která vždy umožňuje otevřít dveře stisknutím kliky = nouzový východ.
- Vhodný pro únikové dveře.

## Výhody

- **pravolevý - oboustranná střelka**
- **čelní U-štit**
- **samozamykací**
- **paniková funkce**
- **rychlé odemčení zámku = 0,7s**
- **kompletní certifikace**

## Popis funkcí zámku

- Po příchodu aktivačního signálu je motoricky zatažena hlavní závora zámku a oba přidavné háky zámku.
- **V případě výpadku napájení zůstává zámek v uzamčeném stavu (nelze použít reverzní režim).**
- V případě odemčení zámku je možné dveře otevřít pouhým „zatlačením“ na dveře.
- Zámek je propojen s externí ústřednou EA420 (je součástí dodávky každého elektromotorického zámku). Pomocí ústředny lze nastavit délku odemčení zámku (2-15 s), ústředna obsahuje svorky pro připojení monitorovacích kontaktů. Ústředna také kontroluje provozní stav zámku.
- Zámek je elektronicky chráněn proti vysunutí závory/háků mimo zárubeň.
- Zámek je možné vždy otevřít pomocí cylindrické vložky z obou stran dveří.
- Zámek je možné osadit kováním typu madlo/madlo pro oboustrannou kontrolu vstupu.
- Paniková funkce je určena stranou kliky kování.
- Jednotné napájení 12–24V DC, 12–18V AC.

## Monitorovací funkce

Dveře – otevřeny / zavřeny

Klika – stisknuta / volná

Klíč – odemká / volný

Závora - zatažena / vysunuta

Nutné použít kabel EA218 (6m) nebo EA219 (10m).

## Samozamykací funkce

Po uzavření dveří je zajišťovací střelka společně s hlavní střelkou zatlačena o protiplech do těla zámku a po vyskočení hlavní dělené střelky dojde k automatickému vysunutí závory a háků a následnému zablokování hlavní střelky. Zámek je pevně uzamčen ve čtyřech bodech.

Otevření zámku je možné pomocí cylindrické vložky z obou stran.

**Zámek je samozamykací, tzn. nejde pomocí cylindrické vložky ručně uzamknout.**

## Provozní režimy

### Impulzní

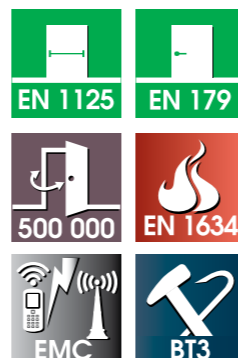
Po příchodu aktivačního signálu zůstává zámek otevřen po nastavenou dobu otevření v rozmezí 2-15 sekund. Doba otevření se volí pomocí spínačů DIP. Po uplynutí této doby se zámek ve dveřích znovu uzamkne. Při otevření dveří dojde po zavření k okamžitému uzamknutí.

### Trvalý

Zámek zůstává odemčen po dobu trvání aktivačního signálu (tzv. denní režim). Po přerušení signálu se zámek uzamkne.



Certifikáty a návody k zámku můžete stáhnout po načtení QR kódu.



## Certifikace

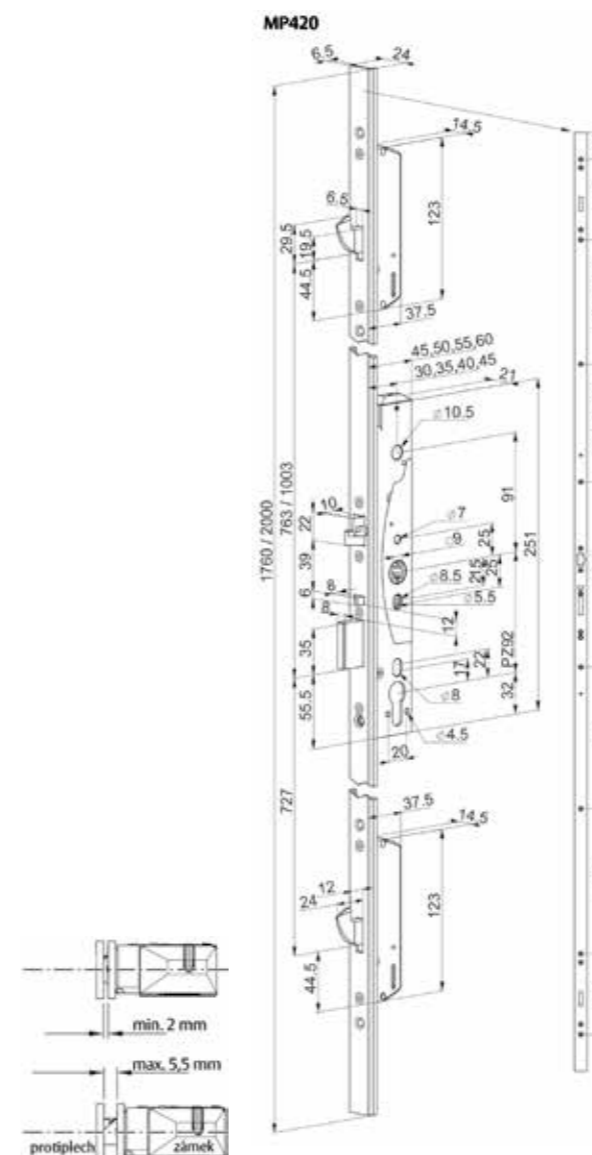
EN 179:2008	Pro únikové východy
EN 1125:2008	Pro panikové únikové východy
EN 1634-1	Pro požárně odolné dveře
EN1627:2012	Bezpečnostní třída RC3
EN 61000-6-1:2007	EMC
EN61000-6-3:2007	EMC
EN 14846:2008	Elektrické zámky

## Ústředna EA420

je součástí balení elektromotorického zámku ABLOY d x š x h (194 x 113 x 46 mm)



Podrobný technický popis zámku včetně **nového** kompletního zapojení naleznete také na našich webových stránkách [www.assaabloy.cz](http://www.assaabloy.cz) nebo použijte QR kód.



## Technické údaje

Napájení	12 – 24 V DC +/- 15 % 12 – 18 V AC -10 %/+15 %
Proudový odběr	12V 80 mA v klidu 450 mA nominální 1300 mA max. 24V 40 mA v klidu 220 mA nominální 600 mA max.
Monitorovací kontakty	Max. 0.8 A 30V AC/DC resist, 20 W
Rozsah pracovních teplot	-25°C až +70°C
Výsuv závora	závora 20 mm oboustranná střelka: 10 mm háky 24 mm
Nastavitelná doba odemčení	2-15 sec
Signalizace	dveře otevřené/zavřené klíka odemká/volná klíka stisknutá/volná závora zatažená závora vysunutá sabotážní smyčka
Vyráběné backsety	<b>standardně 35 mm,</b> na objednávku 30, 40, 45 mm
Šířka čelního štítu	24 mm, nerez
Délka čelního štítu	1760 nebo 2000 mm, U profil
Čtyřhran	nedělený 9 mm
Cylindrická vložka	DIN - europrofil
Dveřní vůle	2-5,5 mm
Obsah balení	zámek, externí ústředna EA420, návod, upevňovací šrouby, redukce na 8 mm čtyřhran
Rozteč zámku	<b>92 mm</b>

## Příslušenství

Výrobek	Objednací číslo
Protiplech k hákům zámku - EA306	EL001393
Kabel s konektorem EA218 (6 m)	EL000273
Kabel s konektorem EA219 (10 m)	EL000271
Kabelová průchodka EA280 (258 mm)	EL000506
Rozpojitelná kabelová průchodka 10314-10-00 (297 mm)	EL001294
Bezpečnostní kování SX48 (klika-madlo)	EL000029
Protiplech od EA321 až EA331 dle typu dveří vyberte odpovídající protiplech	strana 20

## Vybraná objednací čísla

Výrobek	Objednací číslo
MP420/30/24/1760	EL001600
MP420/30/24/2000	EL001547
<b>MP420/35/24/1760</b>	<b>EL001387</b>
<b>MP420/35/24/2000</b>	<b>EL001662</b>
MP420/40/24/2000	EL001807
MP420/45/24/1760	EL001916
MP420/45/24/2000	EL001993

# Elektromotorický samozamykací vícebodový zámek ABLOY CERTA MP420 FLAT s externí ústřednou EA420



## Použití

- Pro vnitřní i plášťové rámové dveře - například ALU profil.
- Vhodný pro dveře s velkým počtem průchodů, 200 a více za den.
- Lze použít do bezpečnostních dveří.
- Lze použít do požárně odolných dveří.
- Vhodný pro řešení dveří s designovým madlem.
- Elektromotorický zámek je vhodný pro spojení s různými typy pohonů, viz. kapitola „Pohony dveří“.
- Určen jak pro průchozí dveře se čtečkou na obou stranách, tak pro vstupní dveře, které jsou ovládány jen z venkovní strany – z vnitřní strany má antipanic funkci, která vždy umožňuje otevřít dveře stisknutím kliky = nouzový východ.
- Vhodný pro únikové dveře.

## Výhody

- **pravolevý - oboustranná střelka**
- **čelní plochy štít**
- **samozamykací**
- **paníková funkce**
- **rychlé odemčení zámku = 0,7s**
- **kompletní certifikace**

## Popis funkcí zámku

- Po příchodu aktivačního signálu je motoricky zatažena hlavní závora zámku a oba přídavné háky zámku.
- **V případě výpadku napájení zůstává zámek v uzamčeném stavu (nelze použít reverzní režim).**
- V případě odemčení zámku je možné dveře otevřít pouhým „zatlačením“ na dveře.
- Zámek je propojen s externí ústřednou EA420 (je součástí dodávky každého elektromotorického zámku). Pomocí ústředny lze nastavit délku odemčení zámku (2-15 s), ústředna obsahuje svorky pro připojení monitorovacích kontaktů. Ústředna také kontroluje provozní stav zámku.
- Zámek je elektronicky chráněn proti vysunutí závory/háků mimo zárubeň.
- Zámek je možné vždy otevřít pomocí cylindrické vložky z obou stran dveří.
- Zámek je možné osadit kování typu madlo/madlo pro oboustrannou kontrolu vstupu.
- Paníková funkce je určena stranou kliky kování.
- Jednotné napájení 12–24V DC, 12–18V AC.

## Monitorovací funkce

### Dveře – otevřeny / zavřeny

### Klika – stisknuta / volná

### Klíč – odemká / volný

### Závora - zatažena / vysunuta

Nutné použít kabel EA218 (6m) nebo EA219 (10m).

## Samozamykací funkce

Po uzavření dveří je zajišťovací střelka společně s hlavní střelkou zatlačena o protiplech do těla zámku a po vyskočení hlavní dělené střelky dojde k automatickému vysunutí závory a háků a následnému zablokování hlavní střelky. Zámek je pevně uzamčen ve čtyřech bodech.

Otevření zámku je možné pomocí cylindrické vložky z obou stran.

**Zámek je samozamykací, tzn. nejde pomocí cylindrické vložky ručně uzamknout.**

## Provozní režimy

### Impulzní

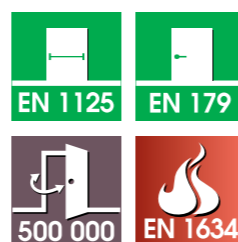
Po příchodu aktivačního signálu zůstává zámek otevřen po nastavenou dobu otevření v rozmezí 2-15 sekund. Doba otevření se volí pomocí spínačů DIP. Po uplynutí této doby se zámek ve dveřích znovu uzamkne. Při otevření dveří dojde po zavření k okamžitému uzamknutí.

### Trvalý

Zámek zůstává odemčen po dobu trvání aktivačního signálu (tzv. denní režim). Po přerušení signálu se zámek uzamkne.

## Certifikace

EN 179:2008	Pro únikové východy
EN 1125:2008	Pro paníkové únikové východy
EN 1634-1	Pro požárně odolné dveře
EN 61000-6-1:2007	EMC
EN61000-6-3:2007	EMC
EN 14846:2008	Elektrické zámky



## Ústředna EA420

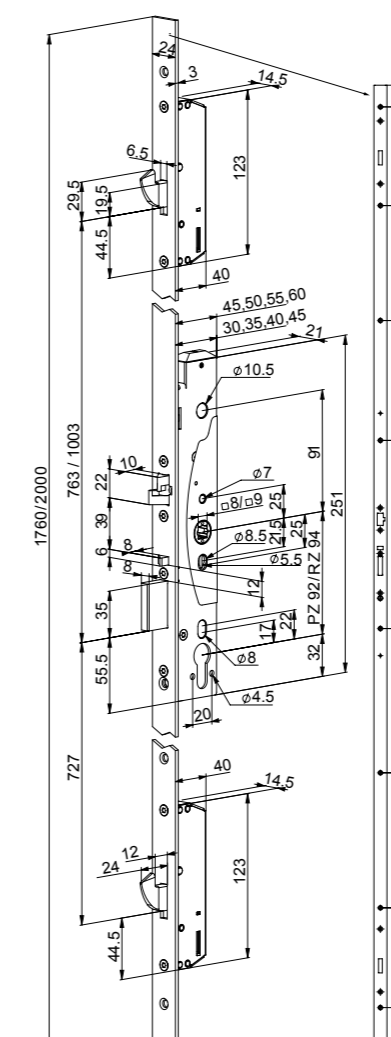
je součástí balení elektromotorického zámku ABLOY d x š x h (194 x 113 x 46 mm)



Podrobný technický popis zámku včetně **nového** kompletního zapojení naleznete také na našich webových stránkách [www.assaabloy.cz](http://www.assaabloy.cz) nebo použijte QR kód.



MP420 FLAT



## Příslušenství

Výrobek	Objednací číslo
Protiplech k hákům zámku - EA306	EL001393
Kabel s konektorem EA218 (6 m)	EL000273
Kabel s konektorem EA219 (10 m)	EL000271
Kabelová průchodka EA280 (258 mm)	EL000506
Rozpojitelná kabelová průchodka 10314-10-00 (297 mm)	EL001294
Bezpečnostní kování SX48 (klika-madlo)	EL000029
Protiplech od EA321 až EA331 dle typu dveří vyberte odpovídající protiplech	strana 20

## Technické údaje

Napájení	12 – 24 V DC +/- 15 % 12 – 18 V AC -10 %/+15 %
Proudový odběr	12V 80 mA v klidu 450 mA nominální 1300 mA max. 24V 40 mA v klidu 220 mA nominální 600 mA max.
Monitorovací kontakty	Max. 0.8 A 30V AC/DC resist, 20 W
Rozsah pracovních teplot	-25°C až +70°C
Výsuv závora	závora 20 mm oboustranná střelka: 10 mm háky 24 mm
Nastavitelná doba odemčení	2-15 sec
Signalizace	dveře otevřené/zavřené klíč odemká/volný klika stisknutá/volná závora zatažená závora vysunutá sabotážní smyčka
Vyráběné backsety	<b>standardně 35 mm,</b> na objednávku 30, 40, 45 mm
Šířka čelního štítu	24 mm, nerez
Délka čelního štítu	1760 nebo 2000 mm, plochý profil
Čtyřhran	nedělený 9 mm
Cylindrická vložka	DIN - europrofil
Dveřní vůle	2-5,5 mm
Obsah balení	zámek, externí ústředna EA420, návod, upevňovací šrouby, redukce na 8 mm čtyřhran
Rozteč zámku	<b>92 mm</b>

## Vybraná objednávací čísla

Výrobek	Objednací číslo
MP420/30/24F/1760	na dotaz
MP420/30/24F/2000	na dotaz
<b>MP420/35/24F/1760</b>	na dotaz
<b>MP420/35/24F/2000</b>	na dotaz
MP420/40/24F/2000	na dotaz
MP420/45/24F/1760	na dotaz
MP420/45/24F/2000	na dotaz

# Elektromotorický samozamykací zámek

## ABLOY CERTA EL520 s externí ústřednou EA420



### Použití

- Pro vnitřní i plášťové plně dveře - např. dřevěné.
- Vhodný pro dveře s velkým počtem průchodů, 200 a více za den.
- Lze použít do bezpečnostních dveří.
- Lze použít do požárně odolných dveří.
- Vhodný pro řešení dveří s designovým madlem.
- Elektromotorický zámek je vhodný pro spojení s různými typy pohonů, viz. kapitola „Pohony dveří“.
- Určen jak pro průchodí dveře se čtečkou na obou stranách, tak pro vstupní dveře, které jsou ovládány jen z venkovní strany – z vnitřní strany má antipanic funkci, která vždy umožňuje otevřít dveře stisknutím kliky = nouzový východ.
- Vhodný pro únikové dveře.

### Výhody

- **pravolevý - oboustranná střelka**
- **samozamykací**
- **paniková funkce**
- **rychlé odemčení zámku = 0,7s**
- **kompletní certifikace**
- **dvoubodové uzamčení dveří**

### Popis funkcí zámku

- Po příchodu aktivačního signálu je motoricky zatažena hlavní závora zámku
- **V případě výpadku napájení zůstává zámek v uzamčeném stavu (nelze použít reverzní režim).**
- V případě odemčení zámku je možné dveře otevřít pouhým „zatlačením“ na dveře.
- Zámek je propojen s externí ústřednou EA420 (je součástí dodávky každého elektromotorického zámku). Pomocí ústředny lze nastavit délku odemčení zámku (2-15 s), ústředna obsahuje svorky pro připojení monitorovacích kontaktů. Ústředna také kontroluje provozní stav zámku.
- Zámek je elektronicky chráněn proti vysunutí závory/háku mimo zárubeň.
- Zámek je možné vždy otevřít pomocí cylindrické vložky z obou stran dveří.
- Zámek je možné osadit kování typu madlo/madlo pro oboustrannou kontrolu vstupu.
- Paniková funkce je určena stranou kliky kování.
- Jednotné napájení 12-24V DC, 12-18V AC.

### Monitorovací funkce

**Dveře – otevřeny / zavřeny**

**Klika – stisknuta / volná**

**Klíč – odemká / volný**

**Závora - zatažena / vysunuta**

*Nutné použít kabel EA218 (6m) nebo EA219 (10m).*

### Samozamykací funkce

Po uzavření dveří je zajišťovací střelka společně s hlavní střelkou zatlačena o protiplech do těla zámku a po vyskočení hlavní dělené střelky dojde k automatickému vysunutí závory a následnému zablokování hlavní střelky. Zámek je pevně uzamčen ve dvou bodech.

Otevření zámku je možné pomocí cylindrické vložky z obou stran.

**Zámek je samozamykací, tzn. nejde pomocí cylindrické vložky ručně uzamknout.**

### Provozní režimy

#### Impulzní

Po příchodu aktivačního signálu zůstává zámek otevřen po nastavenou dobu otevření v rozmezí 2-15 sekund. Doba otevření se volí pomocí spínačů DIP na ústředně. Po uplynutí této doby se zámek ve dveřích znovu uzamkne. Při otevření dveří dojde po zavření k okamžitému uzamknutí.

#### Trvalý

Zámek zůstává odemčen po dobu trvání aktivačního signálu (tzv. denní režim). Po přerušení signálu se zámek uzamkne.



Certifikáty a návody k zámku můžete stáhnout po načtení QR kódu.



### Certifikace

EN 179:2008	Pro únikové východy
EN 1125:2008	Pro panikové únikové východy
EN 1634-1	Pro požárně odolné dveře
EN 61000-6-1:2007	EMC
EN61000-6-3:2007	EMC
EN 14846:2008	Elektrické zámky
TT	Bezpečnostní třída RC4
NBU	SS4=3
SK NBU	Stupeň „Tajné“

### Ústředna EA420

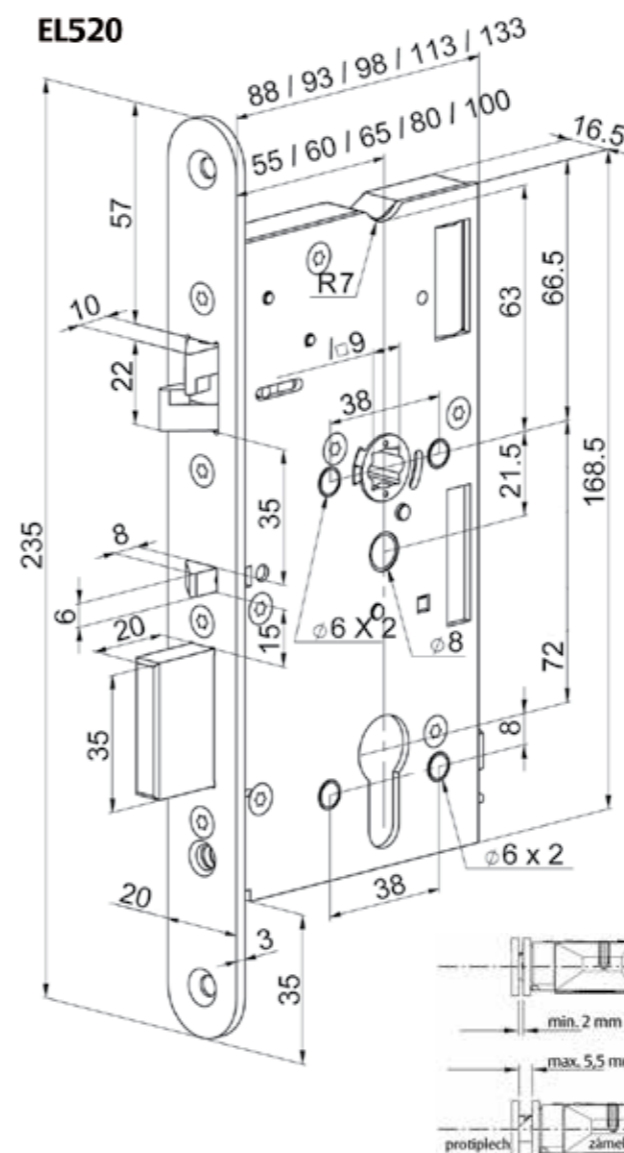
je součástí balení elektromotorického zámku ABLOY d x š x h (194 x 113 x 46 mm)



Podrobný technický popis zámku včetně **nového** kompletního zapojení naleznete také na našich webových stránkách [www.assaabloy.cz](http://www.assaabloy.cz) nebo použijte QR kód.



### EL520



### Technické údaje

Napájení	12 – 24 V DC +/- 15 % 12 – 18 V AC -10 %/+15 %
Proudový odběr	12V 80 mA v klidu 450 mA nominální 1300 mA max. 24V 40 mA v klidu 220 mA nominální 600 mA max.
Monitorovací kontakty	Max. 0.8 A 30V AC/DC resist, 20 W
Rozsah pracovních teplot	-25°C až +70°C
Výsuv závora	závora 20 mm oboustranná střelka: 10 mm
Nastavitelná doba odemčení	2-15 sec
Signalizace	dveře otevřené/zavřené klíč odemká/volný klika stisknutá/volná závora zatažená závora vysunutá sabotážní smyčka
Vyráběné backsety	<b>standardně 55 mm,</b> na objednávku 60, 65, 80 a 100 mm
Šířka čelního štítu	20 mm (na objednávku 24mm), nerez
Čtyřhran	nedělený 9 mm
Cylindrická vložka	DIN - europrofil
Dveřní vůle	2-5,5 mm
Obsah balení	zámek, externí ústředna EA420, návod, upevňovací šrouby, redukce na 8 mm čtyřhran
Rozteč zámku	<b>72 mm</b>

### Příslušenství

Výrobek	Objednací číslo
Kabel s konektorem EA218 (6 m)	EL000273
Kabel s konektorem EA219 (10 m)	EL000271
Kabelová průchodka EA280 (258 mm)	EL000506
Rozpojitelná kabelová průchodka 10314-10-00 (297 mm)	EL001294
Bezpečnostní kování SX08 (klika-madlo)	EL000025
Protiplech od EA321 až EA331 dle typu dveří vyberte odpovídající protiplech	strana 20

### Vybraná objednávací čísla

Výrobek	Objednací číslo
<b>EL520/55/20</b>	<b>EL000814</b>
EL520/60/20	EL001616
EL520/65/20	EL000922
EL520/80/20	EL001510
EL520/100/20	EL001883



# Elektromotorický samozamykací vícebodový zámek ABLOY CERTA MP520 s externí ústřednou EA420



## Použití

- Pro vnitřní i plášťové plně dveře - např. dřevěné.
- Vhodný pro dveře s velkým počtem průchodů, 200 a více za den.
- Lze použít do bezpečnostních dveří.
- Lze použít do požárně odolných dveří.
- Vhodný pro řešení dveří s designovým madlem.
- Elektromotorický zámek je vhodný pro spojení s různými typy pohonů, viz. kapitola „Pohony dveří“.
- Určen jak pro průchozí dveře se čtečkou na obou stranách, tak pro vstupní dveře, které jsou ovládnuty jen z venkovní strany – z vnitřní strany má antipanic funkci, která vždy umožňuje otevřít dveře stisknutím kliky = nouzový východ.
- Vhodný pro únikové dveře.

## Výhody

- **pravolevý - oboustranná střelka**
- **čelní U-štit**
- **samozamykací**
- **paniková funkce**
- **rychlé odemčení zámku = 0,7s**
- **kompletní certifikace**

## Popis funkcí zámku

- Po příchodu aktivačního signálu je motoricky zatažena hlavní závora zámku a oba přídavné háky zámku.
- **V případě výpadku napájení zůstává zámek v uzamčeném stavu (nelze použít reverzní režim).**
- V případě odemčení zámku je možné dveře otevřít pouhým „zatlačením“ na dveře.
- Zámek je propojen s externí ústřednou EA420 (je součástí dodávky každého elektromotorického zámku). Pomocí ústředny lze nastavit délku odemčení zámku (2-15 s), ústředna obsahuje svorky pro připojení monitorovacích kontaktů. Ústředna také kontroluje provozní stav zámku.
- Zámek je elektronicky chráněn proti vysunutí závory/háků mimo zárubeň.
- Zámek je možné vždy otevřít pomocí cylindrické vložky z obou stran dveří.
- Zámek je možné osadit kováním typu madlo/madlo pro oboustrannou kontrolu vstupu.
- Paniková funkce je určena stranou kliky kování.
- Jednotné napájení 12–24V DC, 12–18V AC.

## Monitorovací funkce

**Dveře – otevřeny / zavřeny**

**Klika – stisknuta / volná**

**Klíč – odemká / volný**

**Závora - zatažena / vysunuta**

*Nutné použít kabel EA218 (6m) nebo EA219 (10m).*

## Samozamykací funkce

Po uzavření dveří je zajišťovací střelka společně s hlavní střelkou zatlačena o protiplech do těla zámku a po vyskočení hlavní dělené střelky dojde k automatickému vysunutí závory a háků a následnému zablokování hlavní střelky. Zámek je pevně uzamčen ve čtyřech bodech.

Otevření zámku je možné pomocí cylindrické vložky z obou stran.

**Zámek je samozamykací, tzn. nejde pomocí cylindrické vložky ručně uzamknout.**

## Provozní režimy

### Impulzní

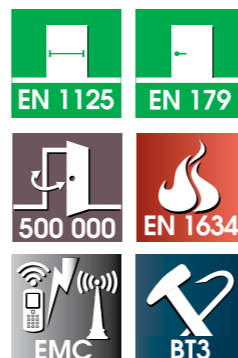
Po příchodu aktivačního signálu zůstává zámek otevřen po nastavenou dobu otevření v rozmezí 2-15 sekund. Doba otevření se volí pomocí spínačů DIP. Po uplynutí této doby se zámek znovu uzamkne. Při otevření dveří dojde po zavření k okamžitému uzamknutí.

### Trvalý

Zámek zůstává odemčen po dobu trvání aktivačního signálu (tzv. denní režim). Po přerušení signálu se zámek uzamkne.



Certifikáty a návody k zámku můžete stáhnout po načtení QR kódu.



## Certifikace

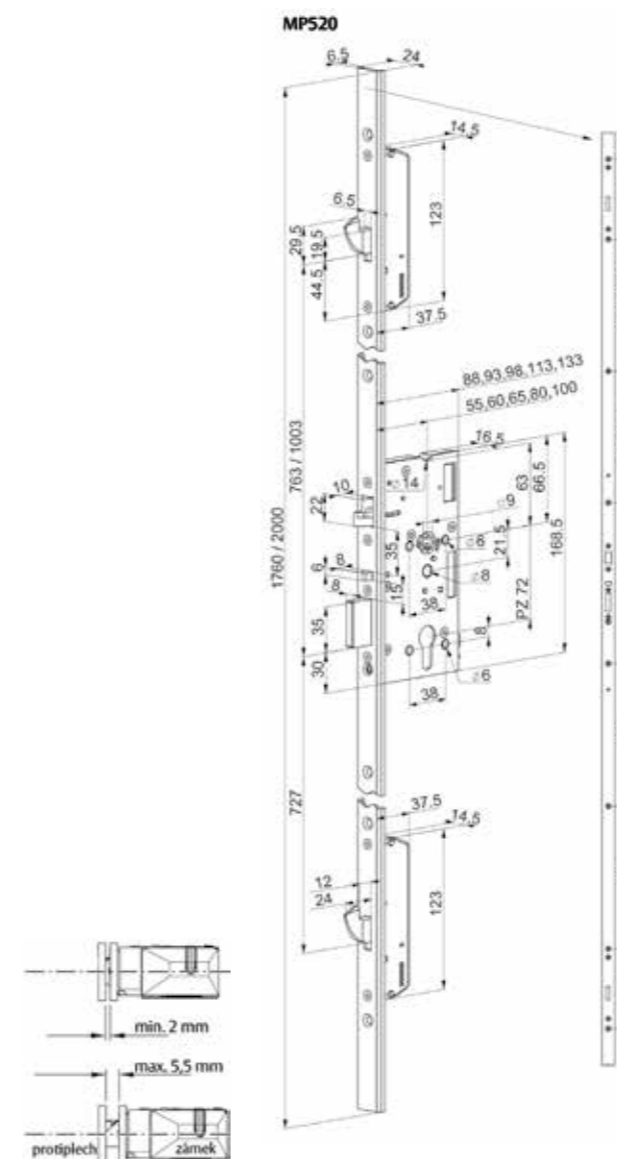
EN 179:2008	Pro únikové východy
EN 1125:2008	Pro panikové únikové východy
EN 1634-1	Pro požárně odolné dveře
EN1627:2012	Bezpečnostní třída RC3
EN 61000-6-1:2007	EMC
EN61000-6-3:2007	EMC
EN 14846:2008	Elektrické zámky

## Ústředna EA420

je součástí balení elektromotorického zámku ABLOY d x š x h (194 x 113 x 46 mm)



Podrobný technický popis zámku včetně **nového** kompletního zapojení naleznete také na našich webových stránkách [www.assaabloy.cz](http://www.assaabloy.cz) nebo použijte QR kód.



## Příslušenství

Výrobek	Objednací číslo
Protiplech k hákům zámku - EA306	EL001393
Kabel s konektorem EA218 (6 m)	EL000273
Kabel s konektorem EA219 (10 m)	EL000271
Kabelová průchodka EA280 (258 mm)	EL000506
Rozpojitelná kabelová průchodka 10314-10-00 (297 mm)	EL001294
Bezpečnostní kování SX08 (klika-madlo)	EL000025
Protiplech od EA321 až EA331 dle typu dveří vyberte odpovídající protiplech	strana 20

## Technické údaje

Napájení	12 – 24 V DC +/- 15 % 12 – 18 V AC -10 %/+15 %
Proudový odběr	12V 80 mA v klidu 450 mA nominální 1300 mA max. 24V 40 mA v klidu 220 mA nominální 600 mA max.
Monitorovací kontakty	Max. 0.8 A 30V AC/DC resist, 20 W
Rozsah pracovních teplot	-25°C až +70°C
Výsuv závora	závora 20 mm oboustranná střelka: 10 mm háky 24 mm
Nastavitelná doba odemčení	2-15 sec
Signalizace	dveře otevřené/zavřené klíč odemká/volný klika stisknutá/volná závora zatažená závora vysunutá sabotážní smyčka
Vyráběné backsety	<b>standardně 55 mm</b> , na objednávku 60, 65, 80 a 100 mm
Šířka čelního štítu	24 mm, nerez
Délka čelního štítu	1760 nebo 2000 mm, U profil
Čtyřhran	nedělený 9 mm
Cylindrická vložka	DIN - europrofil
Dveřní vůle	2-5,5 mm
Obsah balení	zámek, externí ústředna EA420, návod, upevňovací šrouby, redukce na 8 mm čtyřhran
Rozteč zámku	<b>72 mm</b>

## Vybraná objednávací čísla

Výrobek	Objednací číslo
<b>MP520/55/24/1760</b>	<b>EL001388</b>
<b>MP520/55/24/2000</b>	<b>EL001518</b>
MP520/60/24/2000	EL001687
MP520/65/24/1760	EL001826
MP520/80/24/2000	EL001999

# Elektromotorický samozamykací vícebodový zámek ABLOY CERTA MP520 FLAT s externí ústřednou EA420



## Použití

- Pro vnitřní i plášťové plně dveře - např. dřevěné.
- Vhodný pro dveře s velkým počtem průchodů, 200 a více za den.
- Lze použít do bezpečnostních dveří.
- Lze použít do požárně odolných dveří.
- Vhodný pro řešení dveří s designovým madlem.
- Elektromotorický zámek je vhodný pro spojení s různými typy pohonů, viz. kapitola „Pohony dveří“.
- Určen jak pro průchozí dveře se čtečkou na obou stranách, tak pro vstupní dveře, které jsou ovládány jen z venkovní strany – z vnitřní strany má antipanic funkci, která vždy umožňuje otevřít dveře stisknutím kliky = nouzový východ.
- Vhodný pro únikové dveře.

## Výhody

- pravolevý - oboustranná střelka
- čelní plochý štít
- samozamykací
- paniková funkce
- rychlé odemčení zámku = 0,7s
- kompletní certifikace

## Popis funkcí zámku

- Po příchodu aktivačního signálu je motoricky zatažena hlavní závora zámku a oba přídavné háky zámku.
- V případě výpadku napájení zůstává zámek v uzamčeném stavu (nelze použít reverzní režim).**
- V případě odemčení zámku je možné dveře otevřít pouhým „zatlačením“ na dveře.
- Zámek je propojen s externí ústřednou EA420 (je součástí dodávky každého elektromotorického zámku). Pomocí ústředny lze nastavit délku odemčení zámku (2-15 s), ústředna obsahuje svorky pro připojení monitorovacích kontaktů. Ústředna také kontroluje provozní stav zámku.
- Zámek je elektronicky chráněn proti vysunutí závory/háků mimo zárubeň.
- Zámek je možné vždy otevřít pomocí cylindrické vložky z obou stran dveří.
- Zámek je možné osadit kováním typu madlo/madlo pro oboustrannou kontrolu vstupu.
- Paniková funkce je určena stranou kliky kování.
- Jednotné napájení 12–24V DC, 12–18V AC.

## Monitorovací funkce

Dveře – otevřeny / zavřeny

Klika – stisknuta / volná

Klíč – odemyká / volný

Závora - zatažena / vysunutá

Nutné použít kabel EA218 (6m) nebo EA219 (10m).

## Samozamykací funkce

Po uzavření dveří je zajišťovací střelka společně s hlavní střelkou zatlačena o protiplech do těla zámku a po vyskočení hlavní dělené střelky dojde k automatickému vysunutí závory a háků a následnému zablokování hlavní střelky. Zámek je pevně uzamčen ve čtyřech bodech.

Otevření zámku je možné pomocí cylindrické vložky z obou stran.

**Zámek je samozamykací, tzn. nejde pomocí cylindrické vložky ručně uzamknout.**

## Provozní režimy

### Impulzní

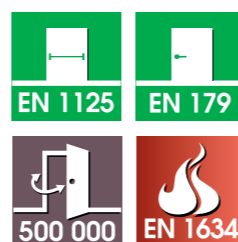
Po příchodu aktivačního signálu zůstává zámek otevřen po nastavenou dobu otevření v rozmezí 2-15 sekund. Doba otevření se volí pomocí spínačů DIP. Po uplynutí této doby se zámek ve dveřích znovu uzamkne. Při otevření dveří dojde po zavření k okamžitému uzamknutí.

### Trvalý

Zámek zůstává odemčen po dobu trvání aktivačního signálu (tzv. denní režim). Po přerušení signálu se zámek uzamkne.

## Certifikace

EN 179:2008	Pro únikové východy
EN 1125:2008	Pro panikové únikové východy
EN 1634-1	Pro požárně odolné dveře
EN 61000-6-1:2007	EMC
EN61000-6-3:2007	EMC
EN 14846:2008	Elektrické zámky



## Ústředna EA420

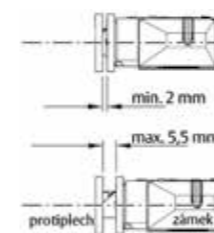
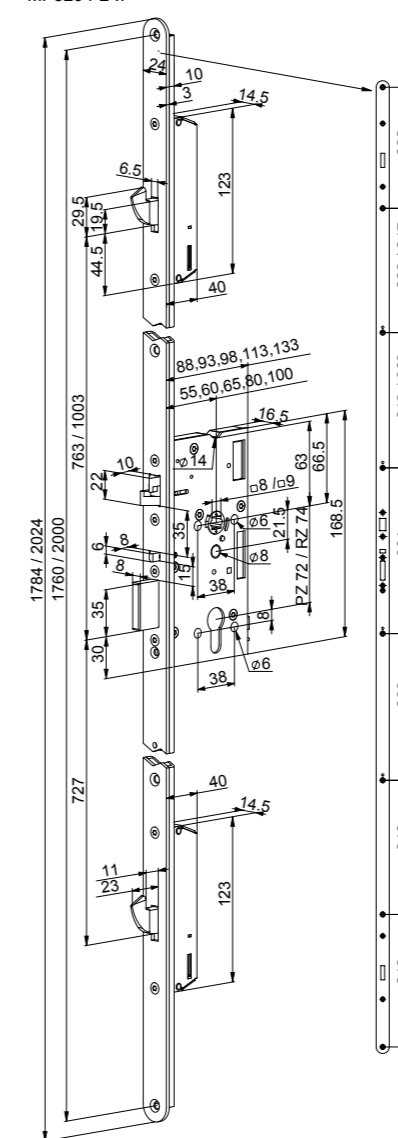
je součástí balení elektromotorického zámku ABLOY d x š x h (194 x 113 x 46 mm)



Podrobný technický popis zámku včetně kompletního zapojení naleznete také na našich webových stránkách [www.assaabloy.cz](http://www.assaabloy.cz) nebo použijte QR kód.



MP520 FLAT



## Příslušenství

Výrobek	Objednávací číslo
Protiplech k hákům zámku - EA306	EL001393
Kabel s konektorem EA218 (6 m)	EL000273
Kabel s konektorem EA219 (10 m)	EL000271
Kabelová průchodka EA280 (258 mm)	EL000506
Rozpojitelná kabelová průchodka 10314-10-00 (297 mm)	EL001294
Bezpečnostní kování SX08 (klika-madlo)	EL000025
Protiplech od EA321 až EA331 dle typu dveří vyberte odpovídající protiplech	strana 20

## Technické údaje

Napájení	12 – 24 V DC +/- 15 % 12 – 18 V AC -10 %/+15 %
Proudový odběr	12V 80 mA v klidu 450 mA nominální 1300 mA max. 24V 40 mA v klidu 220 mA nominální 600 mA max.
Monitorovací kontakty	Max. 0.8 A 30V AC/DC resist, 20 W
Rozsah pracovních teplot	-25°C až +70°C
Výsuv závora	závora 20 mm oboustranná střelka: 10 mm háky 24 mm
Nastavitelná doba odemčení	2-15 sec
Signalizace	dveře otevřené/zavřené klíč odemyká/volný klika stisknutá/volná závora zatažená závora vysunutá sabotážní smyčka
Vyráběné backsety	<b>standardně 55 mm,</b> na objednávku 60, 65, 80 a 100 mm
Šířka čelního štítu	24 mm, nerez
Délka čelního štítu	1760 nebo 2000 mm, U profil
Čtyřhran	nedělený 9 mm
Cylindrická vložka	DIN - europrofil
Dveřní vůle	2-5,5 mm
Obsah balení	zámek, externí ústředna EA420, návod, upevňovací šrouby, redukce na 8 mm čtyřhran
Rozteč zámku	<b>72 mm</b>

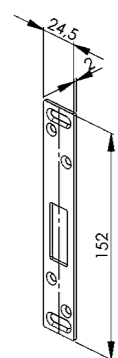
## Vybraná objednávací čísla

Výrobek	Objednávací číslo
MP520/55/24F/1760	na dotaz
MP520/55/24F/2000	na dotaz
MP520/60/24F/2000	na dotaz
MP520/65/24F/1760	na dotaz
MP520/80/24F/2000	na dotaz

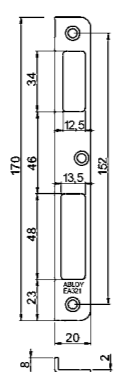
# Rychlý přehled příslušenství pro elektromotorické zámky ABLOY

Protiplechy k elektromotorickým zámkům ABLOY

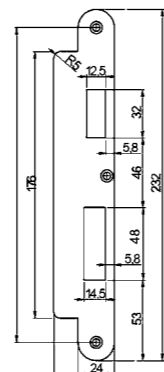
EA306 - pro háky MP



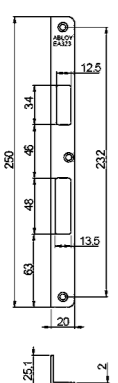
EA321



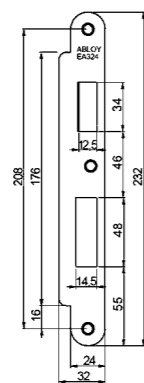
EA322



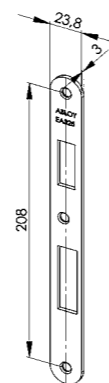
EA323



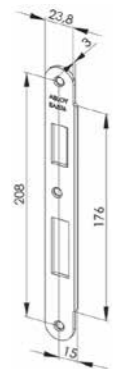
EA324



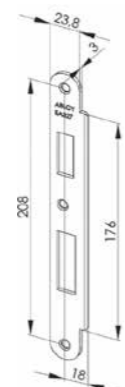
EA325



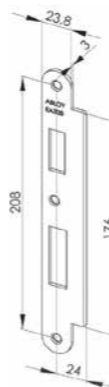
EA326



EA327



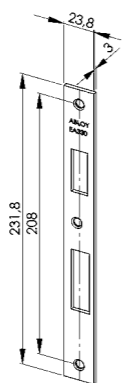
EA328



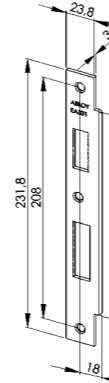
**Vybraná objednávací čísla:**

- EA306 - EL001393
- EA321 - EL000502 (DIN levý)
- EA321 - EL000829 (DIN pravý)
- EA322 - EL000503 (Univerzal)
- EA323 - EL000816 (DIN levý)
- EA323 - EL000817 (DIN pravý)
- EA324 - EL000825
- EA325 - EL001427
- EA330 - EL001428
- EA331 - EL001439
- Ostatní objednávací čísla na dotaz.

EA330



EA331



Kabelové zadlabávací průchodky rozpojitelné 10314-10-00



Kabelové zadlabávací průchodky rozpojitelné 10314-11-00



Kabelové zadlabávací průchodky rozpojitelné 10314-10-10



Kabelové zadlabávací průchodky pevné OEM šířka 18 mm



Kabelové zadlabávací průchodky pevné ABLOY EA280 šířka 23 mm



Čtyřhrany - různé druhy



Bezpečnostní kování BT4 IKON SX48 pro EL420/MP420



Bezpečnostní kování BT4 IKON SX08 pro EL520/MP520



Bezpečnostní kování BT3 LAPUA pouze pro EL520



Kabel (EA218 6 m nebo EA219 10 m) - Ø 6 mm



**Vybraná objednávací čísla:**

- 10314-10 - EL001294
- 10314-11 - na dotaz
- 10314-10-10 - EL001290
- OEM 280/18 - EL001497
- EA280/23 - EL000506
- LAPUA/72 - EL001959
- IKON SX48 - EL000029
- IKON SX08 - EL000025
- Kabel EA218 6m - EL000273
- Kabel EA219 10m - EL000271
- Ostatní objednávací čísla na dotaz.

Podrobné informace o zobrazených produktech naleznete v samostatné kapitole kování a příslušenství.

# Elektromechanický samozamykací úzký zámeček

## ABLOY EL460



### Použití

- Pro vnitřní i plášťové rámové dveře - například ALU profil.
- Jedinečné řešení pro únikové požárně odolné dveře.
- Lze použít pro únikové dveře.
- Lze použít do požárně odolných dveří.
- Lze použít do bezpečnostních dveří.
- Dělený čtyřhran kliky – možnost volitelné funkce vnitřní a vnější kliky viz. nastavení zámečku.
- Klika zámečku může být ovládána výstupním kontaktem ze čtečky karet, klávesnice, tlačítkem, apod.

### Výhody

- pravolevý - oboustranná střelka
- možnost nastavit zámeček do reverzní nebo standardní funkce
- samozamykací
- paniková funkce
- kompletní certifikace
- napájení v rozsahu 12-24V DC
- dvoubodové uzamčení dveří

### Popis funkcí zámečku

- Po příchodu aktivačního signálu je sepnut ovládací mechanismus zámečku a je možné stiskem kliky zatáhnout závora a projít dveřmi.
- Zámeček je možné provozovat v **denním režimu**, kdy je zámeček po stanovenou dobu trvale odblokován.
- Zámeček je možné vždy otevřít pomocí cylindrické vložky z obou stran dveří.
- Zámeček musí být vždy osazen kováním typu klika/klika s děleným čtyřhranem.

### Monitorovací funkce

Dveře – otevřeny / zavřeny

Klika – stisknuta / volná

Klíč – odemká / volný

Závora - zatažena / vysunuta

*Nutné použít kabel EA218 (6m) nebo EA219 (10m).*

### Samozamykací funkce

Po uzavření dveří je zajišťovací střelka společně s hlavní střelkou zatlačena o protiplech do těla zámečku a po vyskočení hlavní dělené střelky dojde k automatickému vysunutí závory (háku) a následnému zablokování hlavní střelky. Zámeček je pevně uzamčen ve dvou (u vícebodového zámečku ve čtyřech) bodech.

Otevření zámečku je možné pomocí cylindrické vložky z obou stran.

**Zámeček je samozamykací, tzn. nejde pomocí cylindrické vložky ručně uzamknout, ale pouze odemknout.**

### Možnosti nastavení zámečku:

Zámeček je vždy osazen kováním typu klika/klika.

#### „0“ – fail secure

Klika ve směru úniku je funkční trvale (paniková klika), vnější klika je funkční po přivedení napájení z ovládacího zařízení, např. čtečky.

#### „1“ – fail safe – funkce EPS - reverzní režim

Klika ve směru úniku je funkční trvale (paniková klika), vnější klika je funkční po odpojení napájení z ovládacího zařízení, např. čtečky.

**Pro oboustrannou kontrolu vstupu použijte zámeček EL461.**



Certifikáty a návody k zámečku můžete stáhnout po načtení QR kódu.

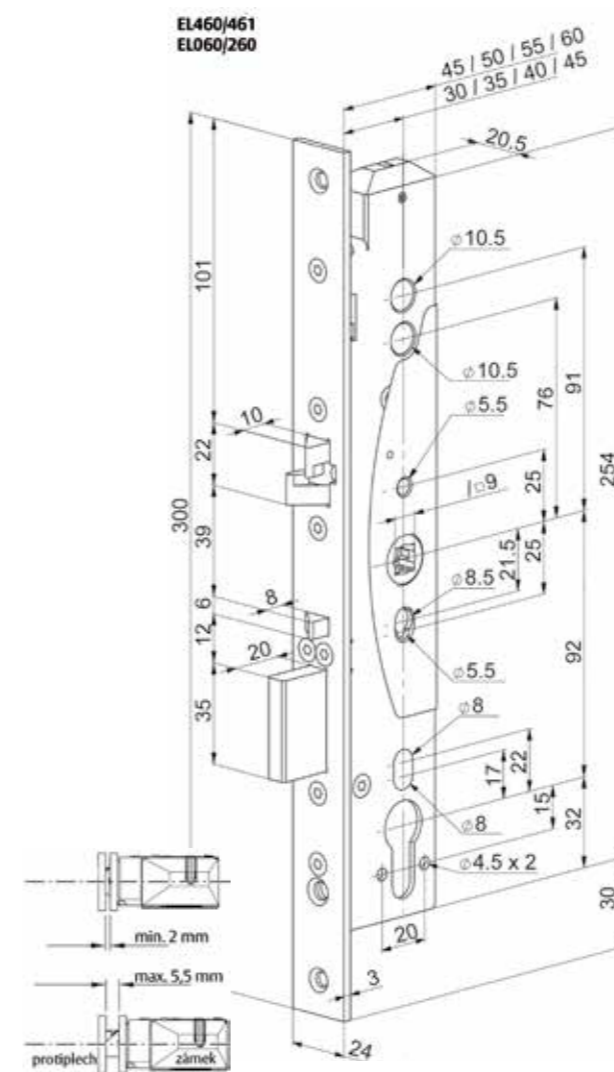
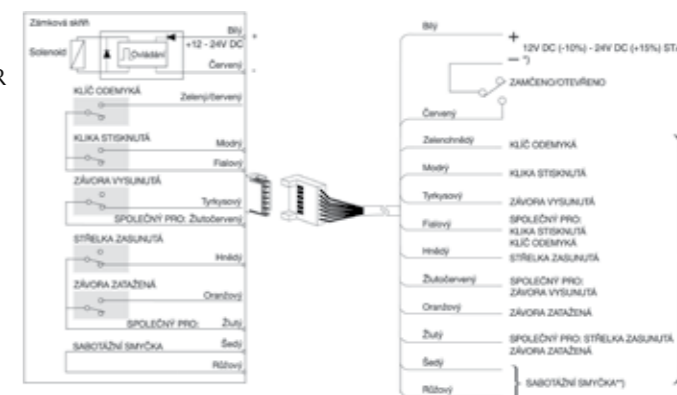


### Certifikace

EN 179:2008	Pro únikové východy
EN 1125:2008	Pro panikové únikové východy
EN 1634-1	Pro požárně odolné dveře
EN 61000-6-1:2007	EMC
EN 61000-6-3:2007	EMC
EN 14846:2008	Elektrické zámečky
TT	Bezpečnostní třída RC4
NBU	SS4=3
SK NBU	Stupeň „Tajné“

### Schéma zapojení elektromechanických zámečků ABLOY

Podrobný technický popis zámečku včetně zapojení naleznete také na našich webových stránkách [www.assaabloy.cz](http://www.assaabloy.cz) nebo použijte QR kód.



### Příslušenství

Výrobek	Objednací číslo
Kabel s konektorem EA218 (6 m)	EL000273
Kabelová průchodka EA280 (258 mm)	EL000506
Rozpojitelná kabelová průchodka 10314-10-00	EL001294
Bezpečnostní kování SX43 4BT (klika-klika)	EL000028
Čtyřhran nedělený 9 mm pro kování IKON	EL000039
Bezpečnostní kování Vaasa/92 3BT (klika-klika)	EL001954
Protiplech od EA321 až EA331 dle typu dveří vyberte odpovídající protiplech	strana 38

### Technické údaje

Napájení	12 – 24 V DC STAB +/- 10 %
Proudový odběr	12V DC 240 mA v klidu Max. 550 mA 24V DC 130 mA v klidu Max. 300 mA
Monitorovací kontakty	Max. 0.5 A 30V AC/DC resist, 10 W
Rozsah pracovních teplot	-25°C až +70°C
Výsuv závora	závora 20 mm oboustranná střelka: 10 mm
Signalizace	dveře otevřené/zavřené klíč odemká/volný klika stisknuta/volná závora zatažená závora vysunuta
Vyráběné backsety	<b>standardně 35 mm</b> , na objednávku 30, 40 a 45 mm
Šířka čelního štítu	24 mm (na objednávku 28 mm), neroz
Čtyřhran	dělený 9 mm čtyřhran, s redukcí lze použít i 8 mm
Cylindrická vložka	DIN - europrofil
Dveřní vůle	2-5,5 mm
Max. rozměry dveří	v. 2520 x š. 1320 mm Max. 200kg
Obsah balení	zámeček, návod, upevňovací šrouby, redukce 9 na 8 mm, červíky
Rozteč zámečku	<b>92 mm</b>

### Vybraná objednávací čísla

Výrobek	Objednací číslo
EL460/30/24	EL000818
<b>EL460/35/24</b>	<b>EL000808</b>
EL460/40/24	EL000889
EL460/45/24	EL000809

# Elektromechanický samozamykací úzký zámeček

## ABLOY EL461 - oboustranná kontrola vstupu



### Použití

- Vhodný pro požárně odolné dveře s **oboustrannou** kontrolou vstupu.
- Pro vnitřní i plášťové rámové dveře - například ALU profil.
- Lze použít do požárně odolných dveří.
- Lze použít do bezpečnostních dveří.
- Nedělený čtyřhran pro oboustrannou kontrolu vstupu.
- Klika zámku může být ovládána výstupním kontaktem ze čtečky karet, klávesnice, tlačítkem, apod.

### Výhody

- pravolevý - oboustranná střelka**
- samozamykací**
- oboustranné odblokování zámku - v reverzním režimu**
- oboustranná kontrola vstupu - nedělený čtyřhran**
- kompletní certifikace**
- napájení v rozsahu 12-24V DC**
- dvoubodové uzamčení dveří**

### Popis funkcí zámku

- Po příchodu aktivního signálu je sepnut ovládací mechanismus zámku a je možné stiskem kliky zatáhnout závora a projít dveřmi.
- Zámeček je možné provozovat v **denním režimu**, kdy je zámeček po stanovenou dobu trvale odblokován.
- Zámeček je možné vždy otevřít pomocí cylindrické vložky z obou stran dveří.
- Zámeček musí být vždy osazen kováním typu klika/klika s neděleným čtyřhranem.**

### Monitorovací funkce

Dveře – otevřeny / zavřeny

Klika – stisknuta / volná

Klíč – odemká / volný

Závora - zatažena / vysunuta

Nutné použít kabel EA218 (6m) nebo EA219 (10m).

### Samozamykací funkce

Po uzavření dveří je zajišťovací střelka společně s hlavní střelkou zatlačena o protiplech do těla zámku a po vyskočení hlavní dělené střelky dojde k automatickému vysunutí závory (háku) a následnému zablokování hlavní střelky. Zámeček je pevně uzamčen ve dvou (u vícebodového zámku ve čtyřech) bodech. Otevření zámku je možné pomocí cylindrické vložky z obou stran.

**Zámeček je samozamykací, tzn. nejde pomocí cylindrické vložky ručně uzamknout, ale pouze odemknout.**

### Možnosti nastavení zámku:

Zámeček je vždy osazen kováním typu klika/klika.

#### „2“ fail secure

Obě kliky jsou funkční po přivedení napájení z ovládacího zařízení, např. čtečky = oboustranná kontrola vstupu.

#### „3“ fail safe – funkce EPS - reverzní režim

Obě kliky jsou funkční po odpojení napájení z ovládacího zařízení, např. čtečky = reverzní režim

Pro řešení chráněných únikových východů dle normy EN179 a EN1125 použijte zámečky EL460 nebo EL466.

### Certifikace

EN 1634-1	Pro požárně odolné dveře
EN 61000-6-1:2007	EMC
EN 61000-6-3:2007	EMC
EN 14846:2008	Elektrické zámečky
TT	Bezpečnostní třída RC4
NBU	SS4=3
SK NBU	Stupeň „Tajné“

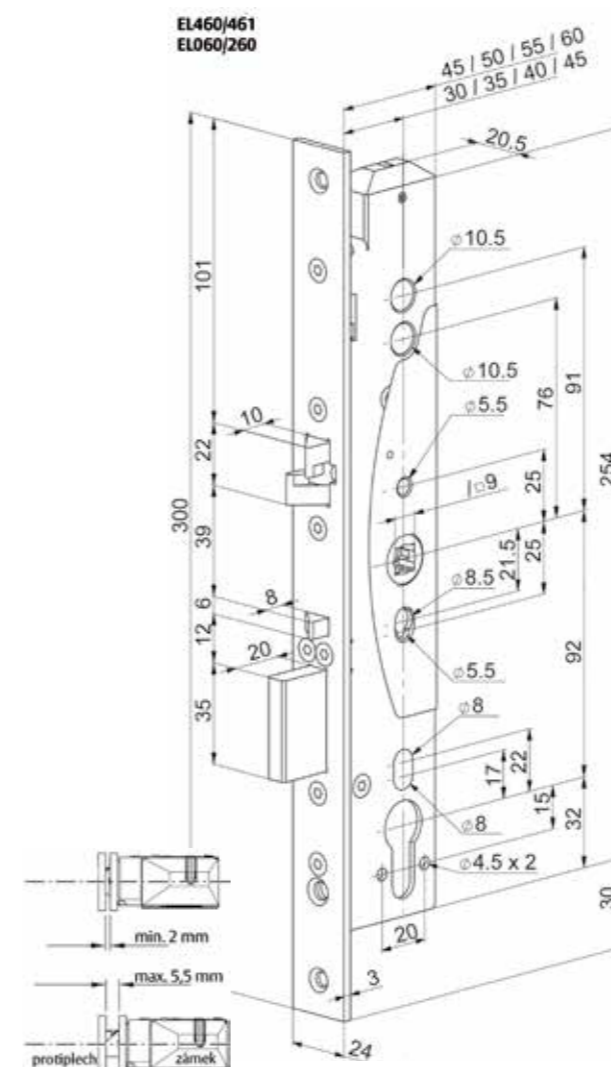
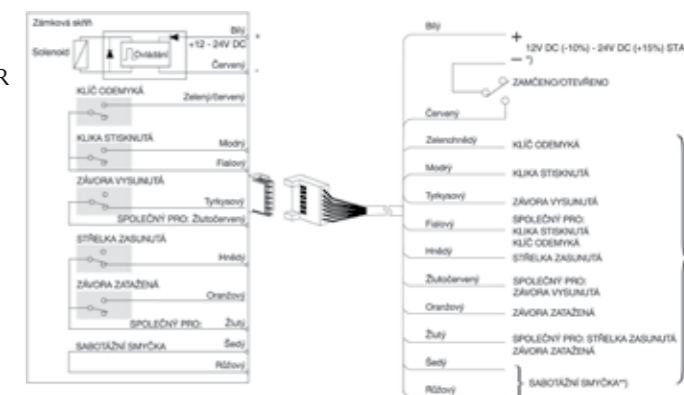


Certifikáty a návody k zámku můžete stáhnout po načtení QR kódu.



### Schéma zapojení elektromechanických zámečků ABLOY

Podrobný technický popis zámku včetně zapojení naleznete také na našich webových stránkách [www.assaabloy.cz](http://www.assaabloy.cz) nebo použijte QR kód.



### Technické údaje

Napájení	12 – 24 V DC STAB +/- 10%
Proudový odběr	12V DC 240 mA v klidu Max. 550 mA 24V DC 130 mA v klidu Max. 300 mA
Monitorovací kontakty	Max. 0.5 A 30V AC/DC resist, 10 W
Rozsah pracovních teplot	-25°C až +70°C
Výsuv závora	závora 20 mm oboustranná střelka: 10 mm
Signalizace	dveře otevřené/zavřené klíč odemká/volný klika stisknuta/volná závora zatažená závora vysunutá
Vyráběné backsety	<b>standardně 35 mm</b> , na objednávku 30, 40 a 45 mm
Šířka čelního štítu	24 mm (na objednávku 28 mm) , nerez
Čtyřhran	nedělený 9 mm čtyřhran, s redukcí lze použít i 8 mm
Cylindrická vložka	DIN - europrofil
Dveřní vůle	2-5,5 mm
Max. rozměry dveří	v. 2520 x š.1320 mm Max. 200kg
Obsah balení	zámeček, návody, upevňovací šrouby, redukce 9 na 8 mm, červíky
Rozteč zámku	<b>92 mm</b>

### Příslušenství

Výrobek	Objednací číslo
Kabel s konektorem EA218 (6 m)	EL000273
Kabelová průchodka EA280 (258 mm)	EL000506
Rozpojitelná kabelová průchodka 10314-10-00	EL001294
Bezpečnostní kování SX43 4BT (klika-klika)	EL000028
Bezpečnostní kování Vaasa/92 3BT (klika-klika)	EL001954
Protiplech od EA321 až EA331 dle typu dveří vyberte odpovídající protiplech	strana 38

### Vybraná objednávací čísla

Výrobek	Objednací číslo
EL461/30/24	EL002077
<b>EL461/35/24</b>	<b>EL002003</b>
EL461/40/24	na dotaz
EL461/45/24	EL002098

# Elektromechanický samozamykací úzký vícebodový zámek

## ABLOY EL466



### Použití

- Pro vnitřní i plášťové rámové dveře - například ALU profil.
- Jedinečné řešení pro únikové požárně odolné dveře.
- Lze použít pro únikové dveře.
- Lze použít do požárně odolných dveří.
- Dělený čtyřhran kliky – možnost volitelné funkce vnitřní a vnější kliky viz. nastavení zámku.
- Klika zámku může být ovládána výstupním kontaktem ze čtečky karet, klávesnice, tlačítkem, apod.

### Výhody

- **pravolevý - oboustranná střílka**
- **možnost nastavit zámek do reverzní nebo standardní funkce**
- **čelní U-štit**
- **samozamykací**
- **paniková funkce**
- **kompletní certifikace**
- **napájení v rozsahu 12-24V DC**
- **čtyřbodové uzamčení dveří**

### Popis funkcí zámku

- Po příchodu aktivačního signálu je sepnut ovládací mechanismus zámku a je možné stiskem kliky zatáhnout závora a projít dveřmi.
- Zámek je možné provozovat v **denním režimu**, kdy je zámek po stanovenou dobu trvale odblokován.
- Zámek je možné vždy otevřít pomocí cylindrické vložky z obou stran dveří.
- Zámek musí být vždy osazen kováním typu klika/klika s děleným čtyřhranem.

### Monitorovací funkce

Dveře – otevřeny / zavřeny

Klika – stisknuta / volná

Klíč – odemká / volný

Závora - zatažena / vysunuta

*Nutně použít kabel EA218 (6m) nebo EA219 (10m).*

### Samozamykací funkce

Po uzavření dveří je zajišťovací střílka společně s hlavní střílkou zatlačena o protiplech do těla zámku a po vyskočení hlavní dělené střílky dojde k automatickému vysunutí závory (háků) a následnému zablokování hlavní střílky. Zámek je pevně uzamčen ve čtyřech bodech.

Otevření zámku je možné pomocí cylindrické vložky z obou stran.

**Zámek je samozamykací, tzn. nejde pomocí cylindrické vložky ručně uzamknout, ale pouze odemknout.**

### Možnosti nastavení zámku:

**Zámek je vždy osazen kováním typu klika/klika.**

#### „0“ – fail secure

Klika ve směru úniku je funkční trvale (paniková klika), vnější klika je funkční po přivedení napájení z ovládacího zařízení, např. čtečky.

#### „1“ – fail safe – funkce EPS - reverzní režim

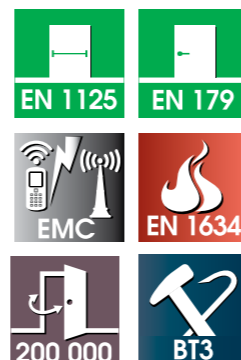
Klika ve směru úniku je funkční trvale (paniková klika), vnější klika je funkční po odpojení napájení z ovládacího zařízení, např. čtečky.

**Pro oboustrannou kontrolu vstupu použijte zámek EL467.**

### Certifikace

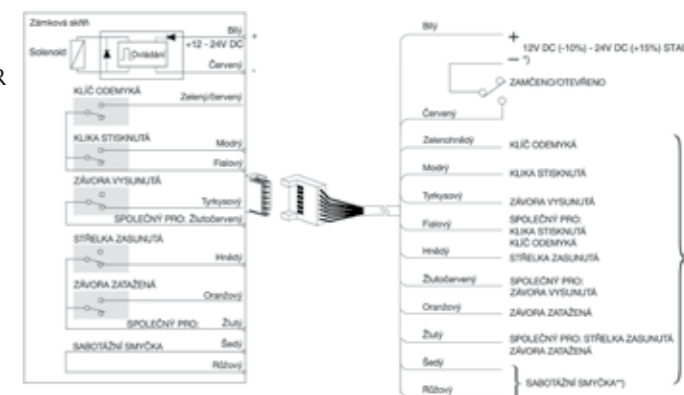
EN 179:2008	Pro únikové východy
EN 1125:2008	Pro panikové únikové východy
EN 1634-1	Pro požárně odolné dveře
EN1627:2012	Bezpečnostní třída RC3
EN 61000-6-1:2007	EMC
EN 61000-6-3:2007	EMC
EN 14846:2008	Elektrické zámky

Certifikáty a návody k zámku můžete stáhnout po načtení QR kódu.



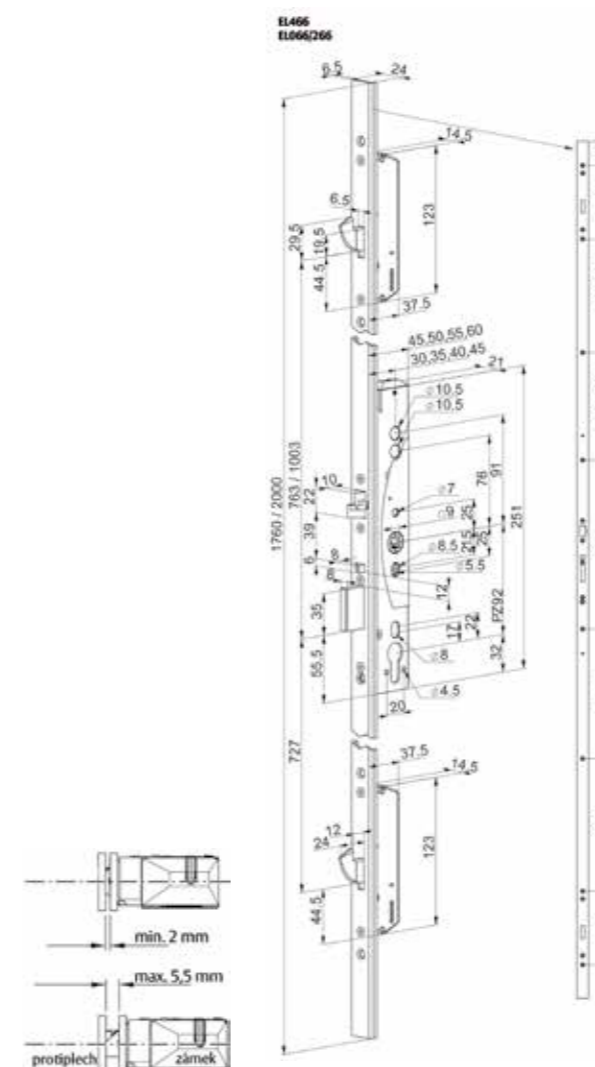
### Schéma zapojení elektromechanických zámků ABLOY

Podrobný technický popis zámku včetně zapojení naleznete také na našich webových stránkách [www.assaabloy.cz](http://www.assaabloy.cz) nebo použijte QR kód.



### Technické údaje

Napájení	12 – 24 V DC STAB +/- 10 %
Proudový odběr	12V DC 240 mA v klidu Max. 550 mA 24V DC 130 mA v klidu Max. 300 mA
Monitorovací kontakty	Max. 0.5 A 30V AC/DC resist, 10 W
Rozsah pracovních teplot	-25°C až +70°C
Výsuv závora	závora 20 mm oboustranná střílka: 10 mm háky 24 mm
Signalizace	dveře otevřené/zavřené klíč odemká/volný klika stisknuta/volná závora zatažena závora vysunuta
Vyráběné backsety	<b>standardně 35 mm</b> , na objednávku 30, 40 a 45 mm
Šířka čelního štítu	24 mm , nerez
Délka čelního štítu	1760 nebo 2000 mm, U profil
Čtyřhran	dělený 9 mm čtyřhran, s redukcí lze použít i 8 mm
Cylindrická vložka	DIN - europrofil
Dveřní vůle	2-5,5 mm
Max. rozměry dveří	v. 2520 x š.1320mm Max. 200kg
Obsah balení	zámek, návod, upevňovací šrouby, redukce 9 na 8 mm, červíky
Rozeč zámku	<b>92 mm</b>



### Příslušenství

Výrobek	Objednací číslo
Protiplech k hákům zámku - EA306	EL001393
Kabel s konektorem EA218 (6 m)	EL000273
Kabelová průchodka EA280 (258 mm)	EL000506
Rozpojitelná kabelová průchodka 10314-10-00	EL001294
Bezpečnostní kování SX43 4BT (klika-klika)	EL000028
Bezpečnostní kování Vaasa/92 3BT (klika-klika)	EL001954
Protiplech od EA321 až EA331 dle typu dveří vyberte odpovídající protiplech	strana 38

### Vybraná objednáč. čísla

Výrobek	Objednací číslo
EL466 /30/24/1760	EL001389
EL466/30/24/2000	EL001438
<b>EL466/35/24/1760</b>	<b>EL001559</b>
<b>EL466/35/24/2000</b>	<b>EL001517</b>
EL466/40/24/1760	EL001978
EL466/40/24/2000	EL001779
EL466/45/24/1760	EL001725
EL466/45/24/2000	EL001576

# Elektromechanický samozamykací úzký vícebodový zámek

## ABLOY EL466 FLAT



### Použití

- Pro vnitřní i plášťové rámové dveře - například ALU profil.
- Jedinečné řešení pro pro únikové požárně odolné dveře.
- Lze použít pro únikové dveře.
- Lze použít do požárně odolných dveří.
- Dělený čtyřhran kliky – možnost volitelné funkce vnitřní a vnější kliky viz. nastavení zámku.
- Klika zámku může být ovládána výstupním kontaktem ze čtečky karet, klávesnice, tlačítkem, apod.

### Výhody

- pravolevý - oboustranná střílka
- možnost nastavit zámek do reverzní nebo standardní funkce
- čelní plochý štít
- samozamykací
- paniková funkce
- kompletní certifikace
- napájení v rozsahu 12-24V DC
- čtyřbodové uzamčení dveří

### Popis funkcí zámku

- Po příchodu aktivačního signálu je sepnut ovládací mechanismus zámku a je možné stiskem kliky zatáhnout závora a projít dveřmi.
- Zámek je možné provozovat v **denním režimu**, kdy je zámek po stanovenou dobu trvale odblokován.
- Zámek je možné vždy otevřít pomocí cylindrické vložky z obou stran dveří.
- Zámek musí být vždy osazen kováním typu klika/klika s děleným čtyřhranem.

### Monitorovací funkce

Dveře – otevřeny / zavřeny

Klika – stisknuta / volná

Klíč – odemká / volný

Závora - zatažena / vysunuta

Nutně použít kabel EA218 (6m) nebo EA219 (10m).

### Samozamykací funkce

Po uzavření dveří je zajišťovací střílka společně s hlavní střílkou zatlačena o protiplech do těla zámku a po vyskočení hlavní dělené střílky dojde k automatickému vysunutí závory (háků) a následnému zablokování hlavní střílky. Zámek je pevně uzamčen ve čtyřech bodech.

Otevření zámku je možné pomocí cylindrické vložky z obou stran.

**Zámek je samozamykací, tzn. nejde pomocí cylindrické vložky ručně uzamknout, ale pouze odemknout.**

### Možnosti nastavení zámku:

Zámek je vždy osazen kováním typu klika/klika.

#### „0“ – fail secure

Klika ve směru úniku je funkční trvale (paniková klika), vnější klika je funkční po přivedení napájení z ovládacího zařízení, např. čtečky.

#### „1“ – fail safe – funkce EPS - reverzní režim

Klika ve směru úniku je funkční trvale (paniková klika), vnější klika je funkční po odpojení napájení z ovládacího zařízení, např. čtečky.



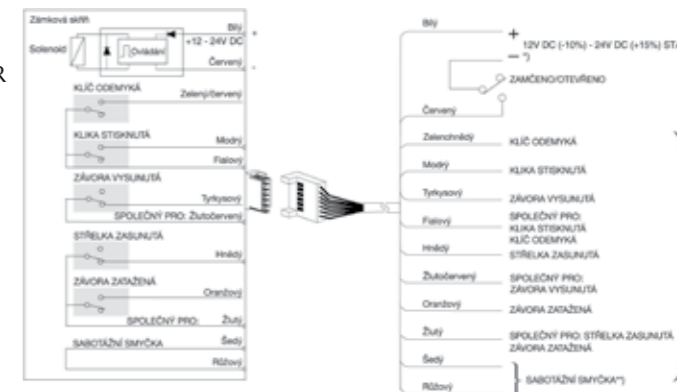
### Certifikace

EN 179:2008	Pro únikové východy
EN 1125:2008	Pro panikové únikové východy
EN 1634-1	Pro požárně odolné dveře
EN 61000-6-1:2007	EMC
EN 61000-6-3:2007	EMC
EN 14846:2008	Elektrické zámky

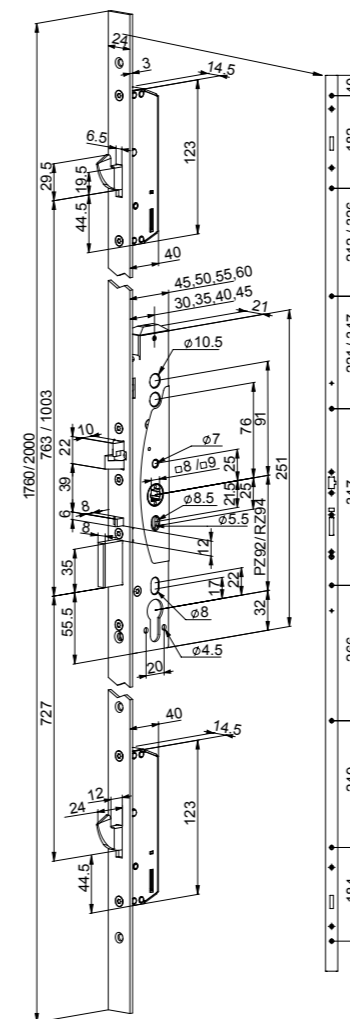


### Schéma zapojení elektromechanických zámků ABLOY

Podrobný technický popis zámku včetně zapojení naleznete také na našich webových stránkách [www.assaabloy.cz](http://www.assaabloy.cz) nebo použijte QR kód.



EL466 FLAT



### Technické údaje

Napájení	12 – 24 V DC STAB +/- 10 %
Proudový odběr	12V DC 240 mA v klidu Max. 550 mA 24V DC 130 mA v klidu Max. 300 mA
Monitorovací kontakty	Max. 0.5 A 30V AC/DC resist, 10 W
Rozsah pracovních teplot	-25°C až +70°C
Výsuv závora	závora 20 mm oboustranná střílka: 10 mm háky 24 mm
Signalizace	dveře otevřené/zavřené klíč odemká/volný klika stisknuta/volná závora zatažená závora vysunuta
Vyráběné backsety	<b>standardně 35 mm</b> , na objednávku 30, 40 a 45 mm
Šířka čelního štítu	24 mm , nerez
Délka čelního štítu	1760 nebo 2000 mm, U profil
Čtyřhran	dělený 9 mm čtyřhran, s redukcí lze použít i 8 mm
Cylindrická vložka	DIN - europrofil
Dveřní vůle	2-5,5 mm
Max. rozměry dveří	v. 2520 x š. 1320mm Max. 200kg
Obsah balení	zámek, návod, upevňovací šrouby, redukce 9 na 8 mm, červíky
Rožteč zámku	<b>92 mm</b>

### Příslušenství

Výrobek	Objednací číslo
Protiplech k hákům zámku - EA306	EL001393
Kabel s konektorem EA218 (6 m)	EL000273
Kabelová průchodka EA280 (258 mm)	EL000506
Rozpojitelná kabelová průchodka 10314-10-00	EL001294
Bezpečnostní kování SX43 4BT (klika-klika)	EL000028
Bezpečnostní kování Vaasa/92 3BT (klika-klika)	EL001954
Protiplech od EA321 až EA331 dle typu dveří vyberte odpovídající protiplech	strana 38

### Vybraná objednávací čísla

Výrobek	Objednací číslo
EL466 /30/24F/1760	na dotaz
EL466/30/24F/2000	na dotaz
<b>EL466/35/24F/1760</b>	na dotaz
<b>EL466/35/24F/2000</b>	na dotaz
EL466/40/24F/1760	na dotaz
EL466/40/24F/2000	na dotaz
EL466/45/24F/1760	na dotaz
EL466/45/24F/2000	na dotaz

# Elektromechanický samozamykací hluboký zámek

## ABLOY EL560



### Použití

- Pro vnitřní i plášťové plně dveře - např. dřevěné.
- Jedinečné řešení pro únikové požárně odolné dveře.
- Lze použít pro únikové dveře.
- Lze použít do požárně odolných dveří.
- Lze použít do bezpečnostních dveří.
- Dělený čtyřhran kliky – možnost volitelné funkce vnitřní a vnější kliky viz. nastavení zámku.
- Klikla zámku může být ovládána výstupním kontaktem ze čtečky karet, klávesnice, tlačítkem, apod.

### Výhody

- **pravolevý - oboustranná střelka**
- **možnost nastavit zámek do reverzní nebo standardní funkce**
- **samozamykací**
- **paniková funkce**
- **kompletní certifikace**
- **napájení v rozsahu 12-24V DC**
- **dvoubodové uzamčení dveří**

### Popis funkcí zámku

- Po příchodu aktivačního signálu je sepnut ovládací mechanismus zámku a je možné stiskem kliky zatáhnout závora a projít dveřmi.
- Zámek je možné provozovat v **denním režimu**, kdy je zámek po stanovenou dobu trvale odblokován.
- Zámek je možné vždy otevřít pomocí cylindrické vložky z obou stran dveří.
- Zámek musí být vždy osazen kováním typu klika/klika s děleným čtyřhranem.

### Monitorovací funkce

**Dveře – otevřeny / zavřeny**

**Klika – stisknuta / volná**

**Klíč – odemká / volný**

**Závora - zatažena / vysunuta**

*Nutné použít kabel EA218 (6m) nebo EA219 (10m).*

### Samozamykací funkce

Po uzavření dveří je zajišťovací střelka společně s hlavní střelkou zatlačena o protiplech do těla zámku a po vyskočení hlavní dělené střelky dojde k automatickému vysunutí závory (háku) a následnému zablokování hlavní střelky. Zámek je pevně uzamčen ve dvou (u vícebodového zámku ve čtyřech) bodech. Otevření zámku je možné pomocí cylindrické vložky z obou stran.

**Zámek je samozamykací, tzn. nejde pomocí cylindrické vložky ručně uzamknout, ale pouze odemknout.**

### Možnosti nastavení zámku:

**Zámek je vždy osazen kováním typu klika/klika.**

#### „0“ – fail secure

Klika ve směru úniku je funkční trvale (paniková klika), vnější klika je funkční po přivedení napájení z ovládacího zařízení, např. čtečky.

#### „1“ – fail safe – funkce EPS - reverzní režim

Klika ve směru úniku je funkční trvale (paniková klika), vnější klika je funkční po odpojení napájení z ovládacího zařízení, např. čtečky.

**Pro oboustrannou kontrolu vstupu použijte zámek EL561.**

### Certifikace

EN 179:2008	Pro únikové východy
EN 1125:2008	Pro panikové únikové východy
EN 1634-1	Pro požárně odolné dveře
EN 61000-6-1:2007	EMC
EN 61000-6-3:2007	EMC
EN 14846:2008	Elektrické zámky
TT	Bezpečnostní třída RC4
SK NBU	Stupeň „Tajné“

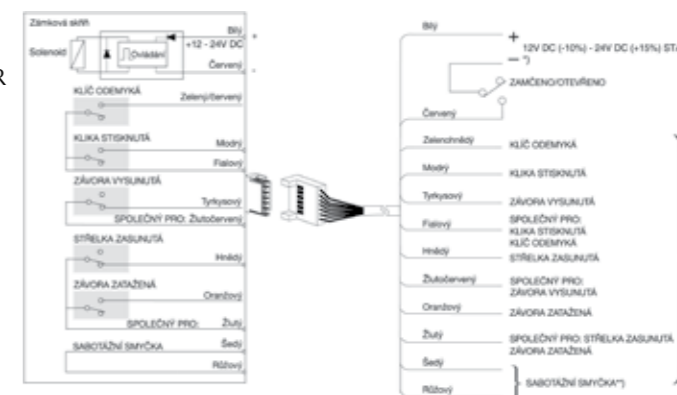


Certifikáty a návody k zámku můžete stáhnout po načtení QR kódu.

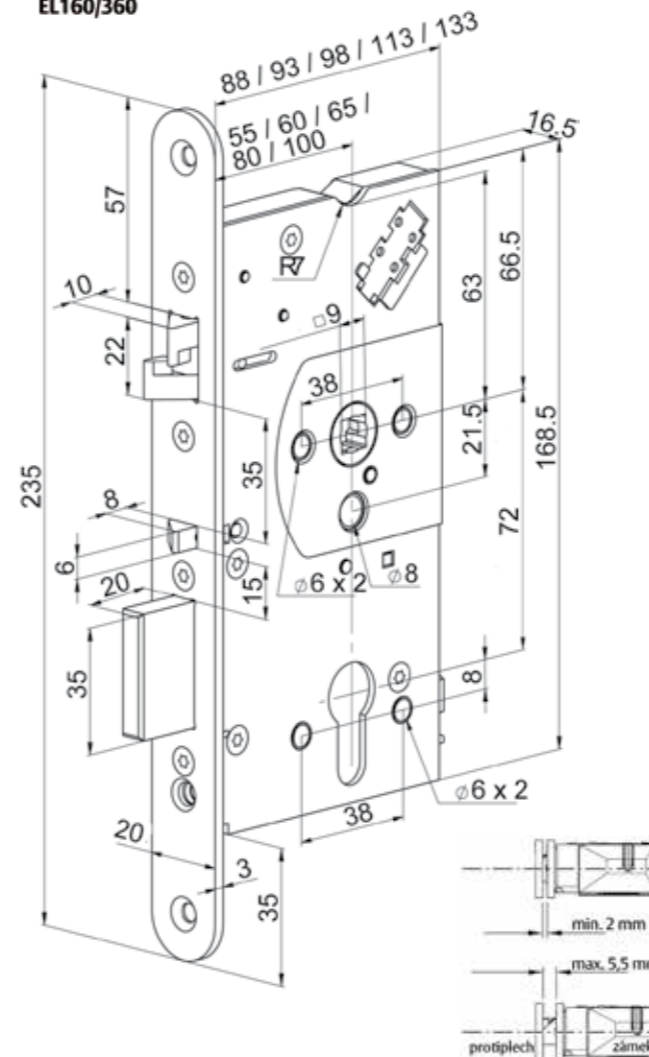


### Schéma zapojení elektromechanických zámků ABLOY

Podrobný technický popis zámku včetně zapojení naleznete také na našich webových stránkách [www.assaabloy.cz](http://www.assaabloy.cz) nebo použijte QR kód.



EL560/561  
EL160/360



### Příslušenství

Výrobek	Objednávací číslo
Kabel s konektorem EA218 (6 m)	EL000273
Kabelová průchodka EA280 (258 mm)	EL000506
Rozpojitelná kabelová průchodka 10314-10-00	EL001294
Bezpečnostní kování SX03 4BT (klika-klika)	EL000315
Bezpečnostní kování Vaasa/72 3BT (klika-klika)	EL001956
Protiplech od EA321 až EA331 dle typu dveří vyberte odpovídající protiplech	strana 38

### Technické údaje

Napájení	12 – 24 V DC STAB +/- 10 %
Proudový odběr	12V DC 240 mA v klidu Max. 550 mA 24V DC 130 mA v klidu Max. 300 mA
Monitorovací kontakty	Max. 0.5 A 30V AC/DC resist, 10 W
Rozsah pracovních teplot	-25°C až +70°C
Výsuv závora	závora 20 mm oboustranná střelka: 10 mm
Signalizace	dveře otevřené/zavřené klíč odemká/volný klika stisknuta/volná závora zatažená závora vysunutá
Vyráběné backsety	<b>standardně 55 mm</b> , na objednávku 60, 65, 80 a 100 mm
Šířka čelního štítu	20 mm (na objednávku 24 mm), neroz
Čtyřhran	dělený 9 mm čtyřhran, s redukcí lze použít i 8 mm
Cylindrická vložka	DIN - europrofil
Dveřní vůle	2-5,5 mm
Max. velikost dveří	v. 2520 x š. 1320 mm Max. 200kg
Obsah balení	zámek, návod, upevňovací šrouby, redukce 9 na 8 mm, červíky
Rozteč zámku	<b>72 mm</b>

### Vybraná objednávací čísla

Výrobek	Objednávací číslo
<b>EL560/55/20</b>	<b>EL000790</b>
EL560/60/20	EL001054
EL560/65/20	EL000836
EL560/80/20	EL001009
EL560/100/20	EL001008



# Elektromechanický samozamykací hluboký zámek ABLOY EL561 - oboustranná kontrola vstupu



## Použití

- Vhodný pro požárně odolné dveře s **oboustrannou** kontrolou vstupu.
- Pro vnitřní i plášťové plně dveře - např. dřevěné.
- Lze použít do požárně odolných dveří.
- Lze použít do bezpečnostních dveří.
- Nedělený čtyřhran pro oboustrannou kontrolu vstupu.
- Klika zámku může být ovládána výstupním kontaktem ze čtečky karet, klávesnice, tlačítkem, apod.

## Výhody

- pravolevý - oboustranná strelka**
- samozamykací**
- oboustranné odblokování zámku - v reverzním režimu**
- kompletní certifikace**
- napájení v rozsahu 12-24V DC**
- dvoubodové uzamčení dveří**

## Popis funkcí zámku

- Po příchodu aktivačního signálu je sepnut ovládací mechanismus zámku a je možné stiskem kliky zatáhnout závora a projít dveřmi.
- Zámek je možné provozovat v **denním režimu**, kdy je zámek po stanovenou dobu trvale odblokován.
- Zámek je možné vždy otevřít pomocí cylindrické vložky z obou stran dveří.
- Zámek musí být vždy osazen kováním typu klika/klika s neděleným čtyřhranem.**

## Monitorovací funkce

Dveře – otevřeny / zavřeny

Klika – stisknuta / volná

Klíč – odemká / volný

Závora - zatažena / vysunuta

Nutné použít kabel EA218 (6m) nebo EA219 (10m).

## Samozamykací funkce

Po uzavření dveří je zajišťovací strelka společně s hlavní strelkou zatlačena o protiplech do těla zámku a po vyskočení hlavní dělené strelky dojde k automatickému vysunutí závory (háku) a následnému zablokování hlavní strelky. Zámek je pevně uzamčen ve dvou (u vícebodového zámku ve čtyřech) bodech. Otevření zámku je možné pomocí cylindrické vložky z obou stran.

**Zámek je samozamykací, tzn. nejde pomocí cylindrické vložky ručně uzamknout, ale pouze odemknout.**

## Možnosti nastavení zámku:

Zámek je vždy osazen kováním typu klika/klika.

### „2“ fail secure

Obě kliky jsou funkční po přivedení napájení z ovládacího zařízení, např. čtečky.

### „3“ fail safe – funkce EPS - reverzní režim

Obě kliky jsou funkční po odpojení napájení z ovládacího zařízení, např. čtečky = oboustranná kontrola vstupu.

Pro řešení chráněných únikových východů dle normy EN179 a EN1125 použijte zámky EL560 nebo EL566.

## Certifikace

EN 1634-1	Pro požárně odolné dveře
EN 61000-6-1:2007	EMC
EN 61000-6-3:2007	EMC
EN 14846:2008	Elektrické zámky
TT	Bezpečnostní třída RC4
NBU	SS4=3
SK NBU	Stupeň „Tajné“

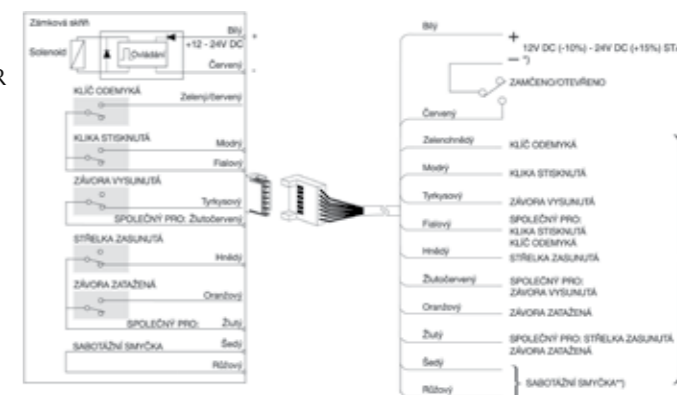


Certifikáty a návody k zámku můžete stáhnout po načtení QR kódu.

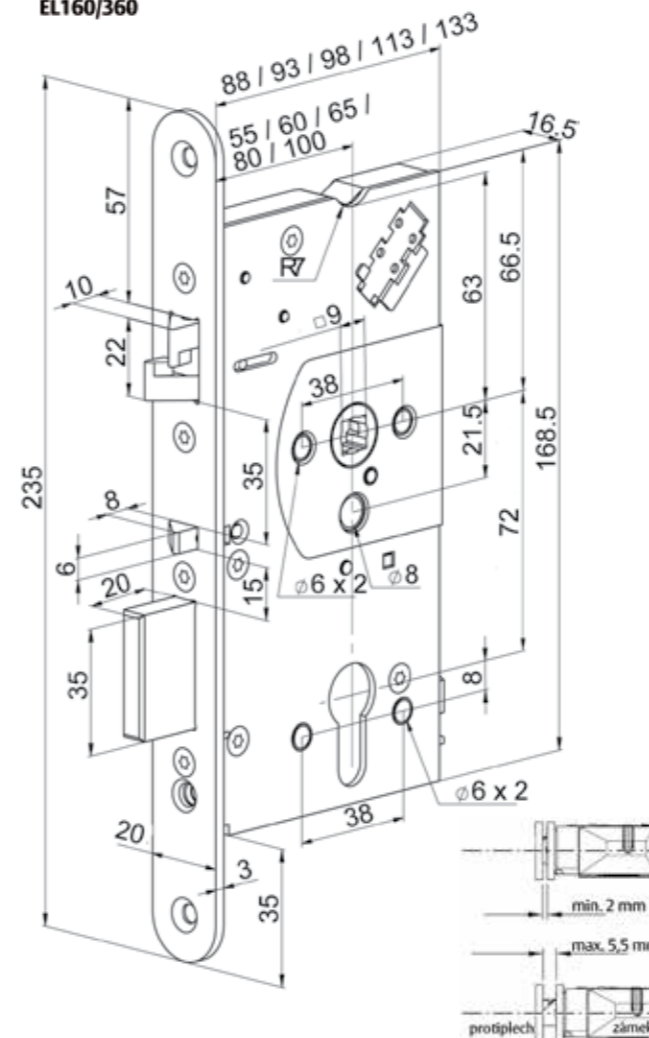


## Schéma zapojení elektromechanických zámků ABLOY

Podrobný technický popis zámku včetně zapojení naleznete také na našich webových stránkách [www.assaabloy.cz](http://www.assaabloy.cz) nebo použijte QR kód.



EL560/561  
EL160/360



## Technické údaje

Napájení	12 – 24 V DC STAB +/- 10 %
Proudový odběr	12V DC 240 mA v klidu Max. 550 mA 24V DC 130 mA v klidu Max. 300 mA
Monitorovací kontakty	Max. 0.5 A 30V AC/DC resist, 10 W
Rozsah pracovních teplot	-25°C až +70°C
Výsuv závora	závora 20 mm oboustranná strelka: 10 mm
Signalizace	dveře otevřené/zavřené klíč odemká/volný klika stisknuta/volná závora zatažená závora vysunutá
Vyráběné backsety	<b>standardně 55 mm</b> , na objednávku 60, 65, 80 a 100 mm
Šířka čelního štítu	20 mm (na objednávku 24 mm), nerez
Čtyřhran	nedělený 9 mm čtyřhran, s redukcí lze použít i 8 mm
Cylindrická vložka	DIN - europrofil
Dveřní vůle	2-5,5 mm
Max. rozměry dveří	v. 2520 x š. 1320 mm Max. 200kg
Obsah balení	zámek, návod, upevňovací šrouby, redukce 9 na 8 mm, červíky
Rozteč zámku	<b>72 mm</b>

## Příslušenství

Výrobek	Objednací číslo
Kabel s konektorem EA218 (6 m)	EL000273
Kabelová průchodka EA280 (258 mm)	EL000506
Rozpojitelná kabelová průchodka 10314-10-00	EL001294
Bezpečnostní kování SX03 4BT (klika-klika)	EL000315
Bezpečnostní kování Vaasa/72 3BT (klika-klika)	EL001956
Protiplech od EA321 až EA331 dle typu dveří vyberte odpovídající protiplech	strana 38

## Vybraná objednávací čísla

Výrobek	Objednací číslo
<b>EL561/55/20</b>	<b>EL002019</b>
EL561/60/20	na dotaz
EL561/65/20	EL002079
EL561/80/20	EL002152
EL561/100/20	EL002237

# Elektromechanický samozamykací hluboký vícebodový zámek

## ABLOY EL566



### Použití

- Pro vnitřní i plášťové plně dveře - např. dřevěné.
- Jedinečné řešení pro únikové požárně odolné dveře.
- Lze použít pro únikové dveře.
- Lze použít do požárně odolných dveří.
- Dělený čtyřhran kliky – možnost volitelné funkce vnitřní a vnější kliky viz. nastavení zámku.
- Klika zámku může být ovládána výstupním kontaktem ze čtečky karet, klávesnice, tlačítkem, apod.

### Výhody

- pravolevý - oboustranná střelka
- možnost nastavit zámek do reverzní nebo standardní funkce
- čelní U-štit
- samozamykací
- paniková funkce
- kompletní certifikace
- napájení v rozsahu 12-24V DC
- čtyřbodové uzamčení dveří

### Popis funkcí zámku

- Po příchodu aktivačního signálu je sepnut ovládací mechanismus zámku a je možné stiskem kliky zatáhnout závora a projít dveřmi.
- Zámek je možné provozovat v **denním režimu**, kdy je zámek po stanovenou dobu trvale odblokován.
- Zámek je možné vždy otevřít pomocí cylindrické vložky z obou stran dveří.
- Zámek musí být vždy osazen kováním typu klika/klika s děleným čtyřhranem.

### Monitorovací funkce

Dveře – otevřeny / zavřeny

Klika – stisknuta / volná

Klíč – odemká / volný

Závora - zatažena / vysunutá

*Nutné použít kabel EA218 (6m) nebo EA219 (10m).*

### Samozamykací funkce

Po uzavření dveří je zajišťovací střelka společně s hlavní střelkou zatlačena o protiplech do těla zámku a po vyskočení hlavní dělené střelky dojde k automatickému vysunutí závory (háků) a následnému zablokování hlavní střelky. Zámek je pevně uzamčen ve čtyřech bodech.

Otevření zámku je možné pomocí cylindrické vložky z obou stran.

**Zámek je samozamykací, tzn. nejde pomocí cylindrické vložky ručně uzamknout, ale pouze odemknout.**

### Možnosti nastavení zámku:

Zámek je vždy osazen kováním typu klika/klika.

#### „0“ – fail secure

Klika ve směru úniku je funkční trvale (paniková klika), vnější klika je funkční po přivedení napájení z ovládacího zařízení, např. čtečky.

#### „1“ – fail safe – funkce EPS - reverzní režim

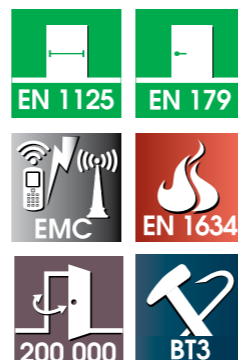
Klika ve směru úniku je funkční trvale (paniková klika), vnější klika je funkční po odpojení napájení z ovládacího zařízení, např. čtečky.

Pro oboustrannou kontrolu vstupu použijte zámek EL567.

### Certifikace

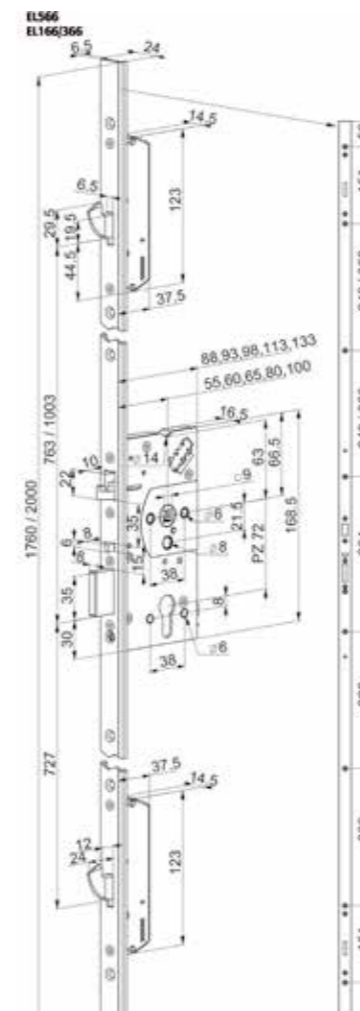
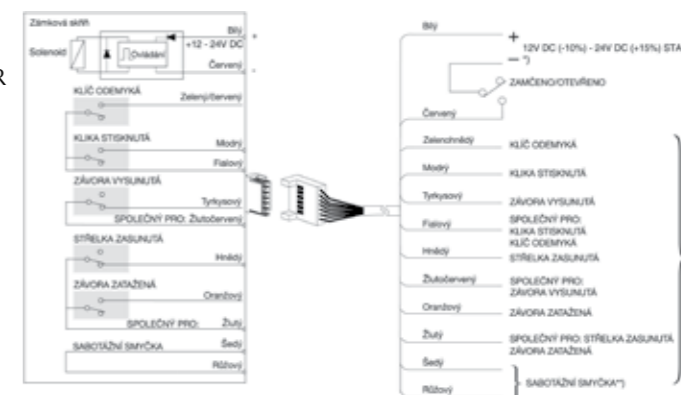
EN 179:2008	Pro únikové východy
EN 1125:2008	Pro panikové únikové východy
EN 1634-1	Pro požárně odolné dveře
EN1627:2012	Bezpečnostní třída RC3
EN 61000-6-1:2007	EMC
EN 61000-6-3:2007	EMC
EN 14846:2008	Elektrické zámky

Certifikáty a návody k zámku můžete stáhnout po načtení QR kódu.



### Schéma zapojení elektromechanických zámků ABLOY

Podrobný technický popis zámku včetně zapojení naleznete také na našich webových stránkách [www.assaabloy.cz](http://www.assaabloy.cz) nebo použijte QR kód.



### Technické údaje

Napájení	12 – 24 V DC STAB +/- 10 %
Proudový odběr	12V DC 240 mA v klidu Max. 550 mA 24V DC 130 mA v klidu Max. 300 mA
Monitorovací kontakty	Max. 0.5 A 30V AC/DC resist, 10 W
Rozsah pracovních teplot	-25°C až +70°C
Výsuv závora	závora 20 mm oboustranná střelka: 10 mm háky 24 mm
Signalizace	dveře otevřené/zavřené klíč odemká/volný klika stisknuta/volná závora zatažená závora vysunutá
Vyráběné backsety	<b>standardně 55 mm</b> , na objednávku 60,65,80 a 100 mm
Šířka čelního štítu	24 mm , nerez
Délka čelního štítu	1760 nebo 2000 mm, U profil
Čtyřhran	dělený 9 mm čtyřhran, s redukcí lze použít i 8 mm
Cylindrická vložka	DIN - europrofil
Dveřní vůle	2-5,5 mm
Max. velikost dveří	v. 2520 x š.1320 mm Max. 200kg
Obsah balení	zámek, návod, upevňovací šrouby, redukce 9 na 8 mm, červíky
Rozteč zámku	<b>72 mm</b>

### Příslušenství

Výrobek	Objednací číslo
Protiplech k hákům zámku - EA306	EL001393
Kabel s konektorem EA218 (6 m)	EL000273
Kabelová průchodka EA280 (258 mm)	EL000506
Rozpojitelná kabelová průchodka 10314-10-00	EL001294
Bezpečnostní kování SX03 4BT (klika-klika)	EL000315
Bezpečnostní kování Vaasa/72 3BT (klika-klika)	EL001956
Protiplech od EA321 až EA331 dle typu dveří vyberte odpovídající protiplech	strana 38

### Vybraná objednávací čísla

Výrobek	Objednací číslo
<b>EL566 /55/24/1760</b>	<b>EL001561</b>
EL566/55/24/2000	EL001512
EL566/60/24/1760	EL001390
EL566/65/24/1760	EL002191
EL566/80/24/1760	na dotaz
EL566/80/24/2000	na dotaz
EL566/100/24/1760	na dotaz
EL566/100/24/2000	EL001934

# Elektromechanický samozamykací hluboký vícebodový zámek

## ABLOY EL566 FLAT



### Použití

- Pro vnitřní i plášťové plně dveře - např. dřevěné.
- Jedinečné řešení pro únikové požárně odolné dveře.
- Lze použít pro únikové dveře.
- Lze použít do požárně odolných dveří.
- Dělený čtyřhran kliky – možnost volitelné funkce vnitřní a vnější kliky viz. nastavení zámku.
- Klika zámku může být ovládána výstupním kontaktem ze čtečky karet, klávesnice, tlačítkem, apod.

### Výhody

- pravolevý - oboustranná střelka
- možnost nastavit zámek do reverzní nebo standardní funkce
- čelní plochý štít
- samozamykací
- paniková funkce
- kompletní certifikace
- napájení v rozsahu 12-24V DC
- čtyřbodové uzamčení dveří

### Popis funkcí zámku

- Po příchodu aktivačního signálu je sepnut ovládací mechanismus zámku a je možné stiskem kliky zatáhnout závora a projít dveřmi.
- Zámek je možné provozovat v **denním režimu**, kdy je zámek po stanovenou dobu trvale odblokován.
- Zámek je možné vždy otevřít pomocí cylindrické vložky z obou stran dveří.
- Zámek musí být vždy osazen kováním typu klika/klika s děleným čtyřhranem.

### Monitorovací funkce

Dveře – otevřeny / zavřeny

Klika – stisknuta / volná

Klíč – odemká / volný

Závora - zatažena / vysunutá

*Nutně použít kabel EA218 (6m) nebo EA219 (10m).*

### Samozamykací funkce

Po uzavření dveří je zajišťovací střelka společně s hlavní střelkou zatlačena o protiplech do těla zámku a po vyskočení hlavní dělené střelky dojde k automatickému vysunutí závory (háků) a následnému zablokování hlavní střelky. Zámek je pevně uzamčen ve čtyřech bodech.

Otevření zámku je možné pomocí cylindrické vložky z obou stran.

**Zámek je samozamykací, tzn. nejde pomocí cylindrické vložky ručně uzamknout, ale pouze odemknout.**

### Možnosti nastavení zámku:

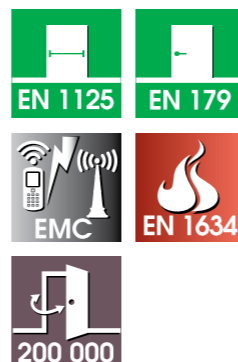
Zámek je vždy osazen kováním typu klika/klika.

#### „0“ – fail secure

Klika ve směru úniku je funkční trvale (paniková klika), vnější klika je funkční po přivedení napájení z ovládacího zařízení, např. čtečky.

#### „1“ – fail safe – funkce EPS - reverzní režim

Klika ve směru úniku je funkční trvale (paniková klika), vnější klika je funkční po odpojení napájení z ovládacího zařízení, např. čtečky.



### Certifikace

EN 179:2008	Pro únikové východy
EN 1125:2008	Pro panikové únikové východy
EN 1634-1	Pro požárně odolné dveře
EN 61000-6-1:2007	EMC
EN 61000-6-3:2007	EMC
EN 14846:2008	Elektrické zámky

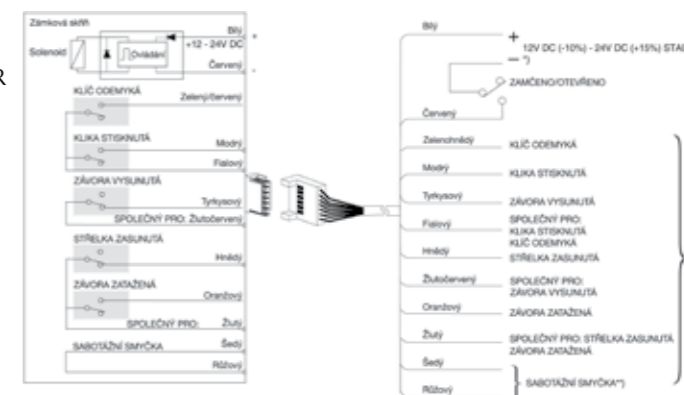
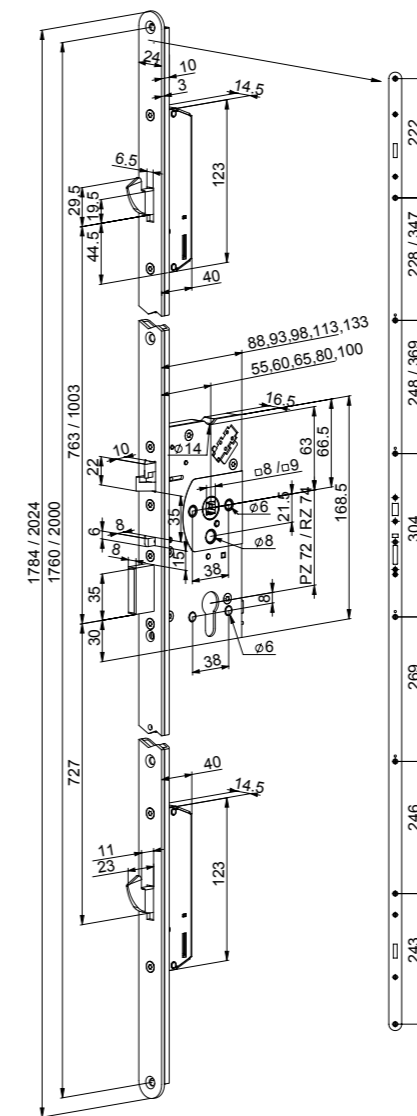


### Schéma zapojení elektromechanických zámků ABLOY

Podrobný technický popis zámku včetně zapojení naleznete také na našich webových stránkách [www.assaabloy.cz](http://www.assaabloy.cz) nebo použijte QR kód.



EL566 FLAT



### Technické údaje

Napájení	12 – 24 V DC STAB +/- 10 %
Proudový odběr	12V DC 240 mA v klidu Max. 550 mA 24V DC 130 mA v klidu Max. 300 mA
Monitorovací kontakty	Max. 0.5 A 30V AC/DC resist, 10 W
Rozsah pracovních teplot	-25°C až +70°C
Výsuv závora	závora 20 mm oboustranná střelka: 10 mm háky 24 mm
Signalizace	dveře otevřené/zavřené klíč odemká/volný klika stisknutá/volná závora zatažená závora vysunutá
Vyráběné backsety	<b>standardně 55 mm</b> , na objednávku 60,65,80 a 100 mm
Šířka čelního štítu	24 mm , nerez
Délka čelního štítu	1760 nebo 2000 mm, U profil
Čtyřhran	dělený 9 mm čtyřhran, s redukcí lze použít i 8 mm
Cylindrická vložka	DIN - europrofil
Dveřní vůle	2-5,5 mm
Max. velikost dveří	v. 2520 x š.1320 mm Max. 200kg
Obsah balení	zámek, návod, upevňovací šrouby, redukce 9 na 8 mm, červíky
Rozteč zámku	<b>72 mm</b>

### Příslušenství

Výrobek	Objednací číslo
Protiplech k hákům zámku - EA306	EL001393
Kabel s konektorem EA218 (6 m)	EL000273
Kabelová průchodka EA280 (258 mm)	EL000506
Rozpojitelná kabelová průchodka 10314-10-00	EL001294
Bezpečnostní kování SX03 4BT (klika-klika)	EL000315
Bezpečnostní kování Vaasa/72 3BT (klika-klika)	EL001956
Protiplech od EA321 až EA331 dle typu dveří vyberte odpovídající protiplech	strana 38

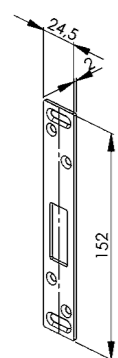
### Vybraná objednávací čísla

Výrobek	Objednací číslo
<b>EL566 /55/24F/1760</b>	na dotaz
EL566/55/24F/2000	na dotaz
EL566/60/24F/1760	na dotaz
EL566/60/24F/2000	na dotaz
EL566/80/24F/1760	na dotaz
EL566/80/24F/2000	na dotaz
EL566/100/24F/1760	na dotaz
EL566/100/24F/2000	na dotaz

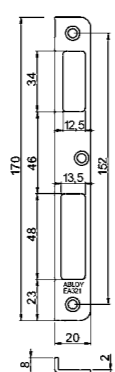
# Rychlý přehled příslušenství pro elektromechanické zámky ABLOY

Protiplechy k elektromechanickým zámkům ABLOY

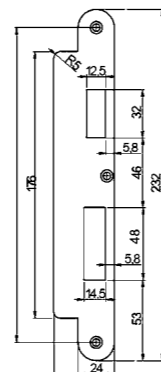
EA306 - pro háky mult. zámků



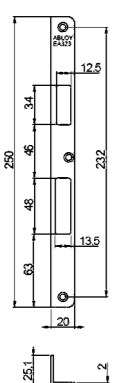
EA321



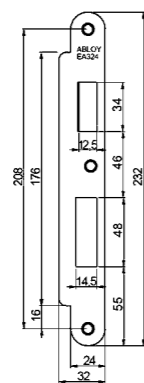
EA322



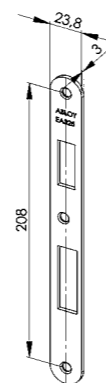
EA323



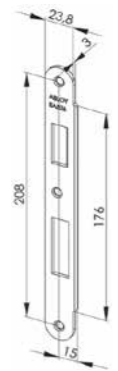
EA324



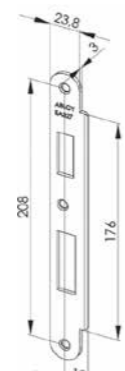
EA325



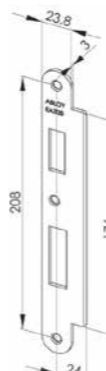
EA326



EA327



EA328

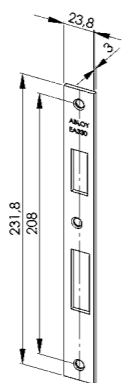


**Vybraná objednávací čísla:**

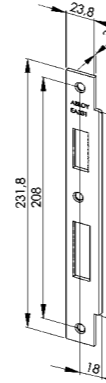
- EA306 - EL001393
- EA321 - EL000502 (DIN levý)
- EA321 - EL000829 (DIN pravý)
- EA322 - EL000503 (Univerzal)
- EA323 - EL000816 (DIN levý)
- EA323 - EL000817 (DIN pravý)
- EA324 - EL000825
- EA325 - EL001427
- EA330 - EL001428
- EA331 - EL001439

Ostatní objednávací čísla na dotaz.

EA330



EA331



## Doplňky k elektromechanickým zámkům

Kabelové zadlabávací průchodky rozpojitelné 10314-10-00



Kabelové zadlabávací průchodky rozpojitelné 10314-11-00



Kabelové zadlabávací průchodky rozpojitelné 10314-10-10



Kabelové zadlabávací průchodky pevné OEM šířka 18mm



Kabelové zadlabávací průchodky pevné ABLOY EA280 šířka 23mm



Čtyřhrany - různé druhy



Bezpečnostní kování BT4 IKON SX43 - úzké zámky



Bezpečnostní kování BT4 IKON SX03 - hluboké zámky



Bezpečnostní kování BT3 Vaasa - všechny ELMECH zámky



Kabel (EA218 6m nebo EA219 10m) - Ø - 6 mm



**Vybraná objednávací čísla:**

- 10314-10 - EL001294
- 10314-11 - na dotaz
- 10314-10-10 - EL001290
- OEM 280/18 - EL001497
- EA280/23 - EL000506
- LAPUA/72 - EL001959
- IKON SX43 - EL000028
- IKON SX03 - EL000315
- Kabel EA218 6m - EL000273
- Kabel EA219 10m - EL000271

Podrobné informace o zobrazených produktech naleznete v samostatné kapitole kování a příslušenství.

# Mechanický samozamykací úzký zámeček

## ABLOY EL060 / EL260 se signalizací



### Použití

- Pro vnitřní i plášťové rámové dveře - například ALU profil.
- Lze použít pro únikové požárně odolné dveře.
- Lze použít pro únikové dveře.
- Lze použít do požárně odolných dveří.
- Lze použít do bezpečnostních dveří.
- Řešení zamykání pro vstupní dveře bez potřeby elektrického ovládání.
- Ideální pro zamykání technických prostor s vyšším stupněm zabezpečení.
- Vhodný zámeček pro systém Aperio™ E100 a další systémy na principu spínacího čtyřhranu.

### Výhody

- **pravolevý - oboustranná střelka**
- **samozamykací**
- **paniková funkce**
- **kompletní certifikace**

### Popis funkcí zámku

- Zámeček je ovládaný pomocí cylindrické vložky z obou stran dveří.
- Mechanický zámeček nepotřebuje pro svoji funkci žádný kabel ani elektrické napájení (mimo provedení se signalizací EL260).
- Doporučené kování je typu koule / klika.

### Monitorovací funkce (pouze u EL260)

- Dveře – otevřeny / zavřeny**
- Klika – stisknuta / volná**
- Klíč – odemká / volný**
- Závora - zatažena / vysunutá**

*Nutně použít kabel EA218 (6m) nebo EA219 (10m).*

### Samozamykací funkce

Po uzavření dveří je zajišťovací střelka společně s hlavní střelkou zatlačena o protiplech do těla zámku a po vyskočení hlavní dělené střelky dojde k automatickému vysunutí závory (háku) a následnému zablokování hlavní střelky. Zámeček je pevně uzamčen ve dvou (u vícebodového zámku ve čtyřech) bodech. Otevření zámku je možné pomocí cylindrické vložky z obou stran.

**Zámeček je samozamykací, tzn. nejde pomocí cylindrické vložky ručně uzamknout, ale pouze odemknout.**



Certifikáty a návody k zámku můžete stáhnout po načtení QR kódu.

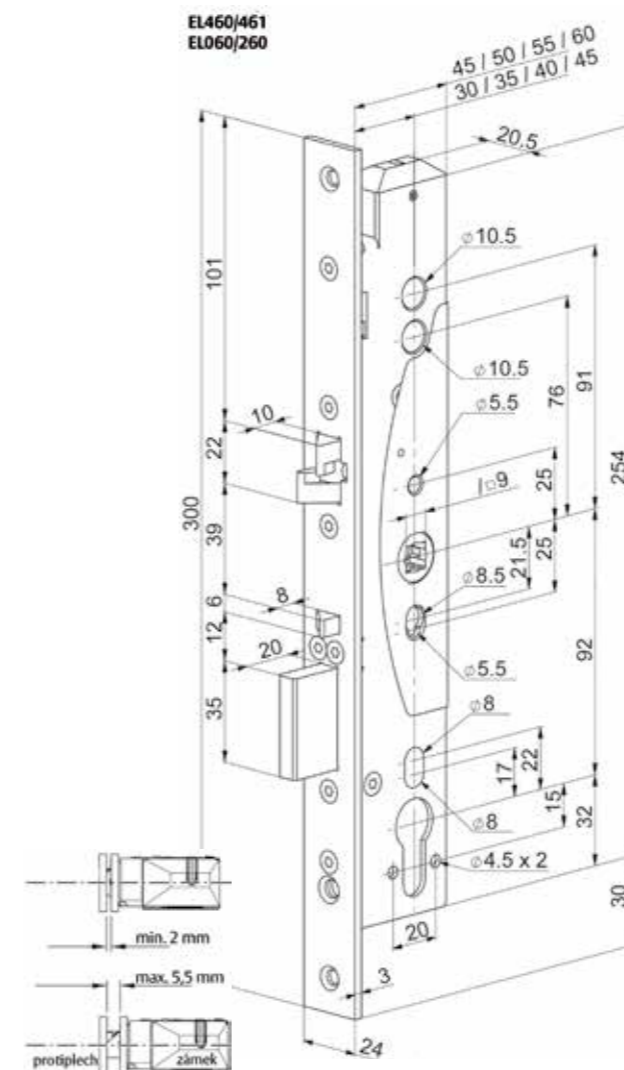
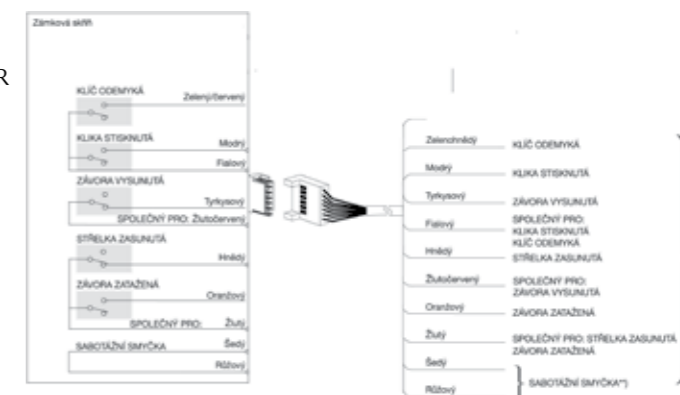


### Certifikace

EN 179:2008	Pro únikové východy
EN 1125:2008	Pro panikové únikové východy
EN 1634-1	Pro požárně odolné dveře
EN 61000-6-1:2007	EMC
EN 61000-6-3:2007	EMC
EN 14846:2008	Elektrické zámky
TT	Bezpečnostní třída RC4
NBU	SS4=3
SK NBU	Stupeň „Tajné“

### Schéma zapojení (pouze EL260)

Podrobný technický popis zámku včetně zapojení naleznete také na našich webových stránkách [www.assaabloy.cz](http://www.assaabloy.cz) nebo použijte QR kód.



### Technické údaje

Monitorovací kontakty pouze u EL260	Max. 0.5 A 30V AC/DC resist, 10 W
Rozsah pracovních teplot	-25°C až +70°C
Výsuv závora	závora 20 mm oboustranná střelka: 10 mm
Signalizace (pouze EL260)	dveře otevřené/zavřené klíč odemká/volný klika stisknuta/volná závora zatažena závora vysunutá
Vyráběné backsety	<b>standardně 35 mm</b> , na objednávku 30, 40 a 45 mm
Šířka čelního štítu	24 mm (na objednávku 28 mm), neroz
Čtyřhran	nedělený 9 mm, s redukcí lze použít i 8 mm
Cylindrická vložka	DIN - europrofil
Dveřní vůle	2-5,5 mm
Max. rozměry dveří	v. 2520 x š. 1320 mm Max. 200kg
Obsah balení	zámeček, návod, upevňovací šrouby, redukce 9 na 8 mm, červíky
Rozteč zámku	<b>92 mm</b>

### Příslušenství

Výrobek	Objednací číslo
Kabel s konektorem EA218 (6 m)	EL000273
Kabelová průchodka EA280 (258 mm)	EL000506
Rozpojitelná kabelová průchodka 10314-10-00	EL001294
Bezpečnostní kování SX48 4BT (klika-madlo)	EL000029
Bezpečnostní kování Lapua/92 3BT (klika-madlo)	EL001957
Protiplech od EA321 až EA331 dle typu dveří vyberte odpovídající protiplech	strana 48

### Vybraná objednávací čísla

Výrobek	Objednací číslo
EL060/30/24	EL000944
<b>EL060/35/24</b>	<b>EL000862</b>
EL060/40/24	EL001065
EL060/45/24	EL000863
EL260/30/24	EL000975
<b>EL260/35/24</b>	<b>na dotaz</b>
EL260/45/24	EL00976

# Mechanický samozamykací úzký vícebodový zámek ABLOY EL066 / EL266 se signalizací



## Použití

- Pro vnitřní i plášťové rámové dveře - například ALU profil.
- Lze použít pro únikové požárně odolné dveře.
- Lze použít pro únikové dveře.
- Lze použít do požárně odolných dveří.
- Řešení zamykání pro vstupní dveře bez potřeby elektrického ovládání.
- Ideální pro zamykání technických prostor s vyšším stupněm zabezpečení.
- Vhodný zámek pro systém Aperio™ E100 a další systémy na principu spínaného čtyřhranu.

## Výhody

- **pravolevý - oboustranná střelka**
- **samozamykací**
- **paniková funkce**
- **kompletní certifikace**
- **čtyřbodové uzamčení dveří**

## Popis funkcí zámku

- Zámek je ovládaný pomocí cylindrické vložky z obou stran dveří.
- Mechanický zámek nepotřebuje pro svoji funkci žádný kabel ani elektrické napájení (mimo provedení se signalizací EL266).
- Doporučené kování je typu koule / klika.

## Monitorovací funkce (pouze u EL266)

**Dveře – otevřeny / zavřeny**

**Klika – stisknuta / volná**

**Klíč – odemká / volný**

**Závora - zatažena / vysunuta**

*Nutné použít kabel EA218 (6m) nebo EA219 (10m).*

## Samozamykací funkce

Po uzavření dveří je zajišťovací střelka společně s hlavní střelkou zatlačena o protiplech do těla zámku a po vyskočení hlavní dělené střelky dojde k automatickému vysunutí závory (háků) a následnému zablokování hlavní střelky. Zámek je pevně uzamčen ve čtyřech bodech.

Otevření zámku je možné pomocí cylindrické vložky z obou stran.

**Zámek je samozamykací, tzn. nejde pomocí cylindrické vložky ručně uzamknout, ale pouze odemknout.**



Certifikáty a návody k zámku můžete stáhnout po načtení QR kódu.

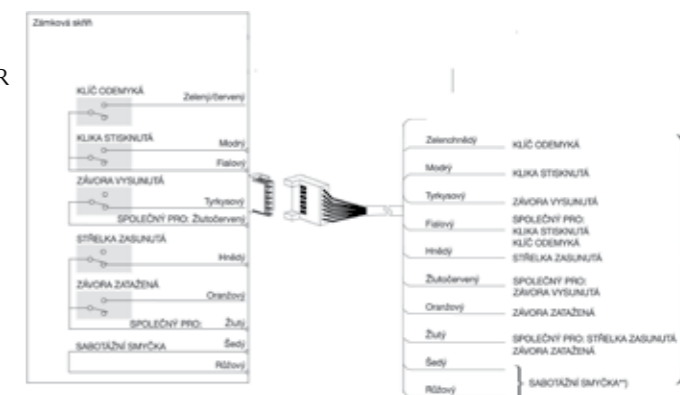


## Certifikace

EN 179:2008	Pro únikové východy
EN 1125:2008	Pro panikové únikové východy
EN 1634-1	Pro požárně odolné dveře
EN1627:2012	Bezpečnostní třída RC3
EN 61000-6-1:2007	EMC
EN 61000-6-3:2007	EMC
EN 14846:2008	Elektrické zámky

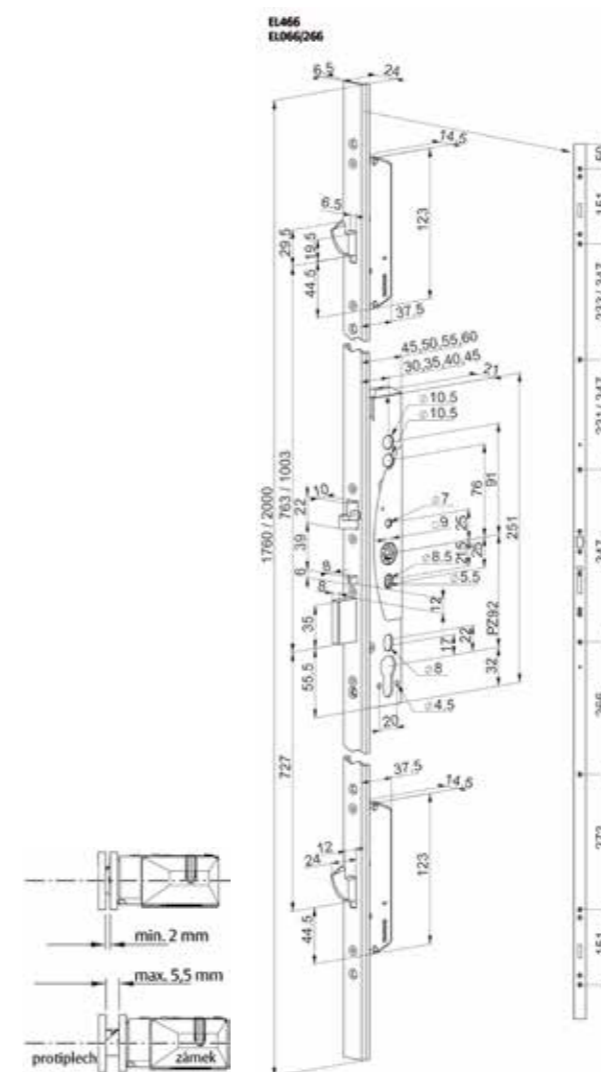
## Schéma zapojení (pouze EL266)

Podrobný technický popis zámku včetně zapojení naleznete také na našich webových stránkách [www.assaabloy.cz](http://www.assaabloy.cz) nebo použijte QR kód.



## Technické údaje

Monitorovací kontakty pouze u EL266	Max. 0.5 A 30V AC/DC resist, 10 W
Rozsah pracovních teplot	-25°C až +70°C
Výsuv závora	závora 20 mm oboustranná střelka: 10 mm háky 24 mm
Signalizace (pouze EL266)	dveře otevřené/zavřené klíč odemká/volný klika stisknuta/volná závora zatažena závora vysunuta
Vyráběné backsety	<b>standardně 35 mm,</b> na objednávku 30, 40 a 45 mm
Šířka čelního štítu	24 mm , nerez
Délka čelního štítu	1760 nebo 2000 mm, U profil
Čtyřhran	nedělený 9 mm, s redukcí lze použít i 8 mm
Cylindrická vložka	DIN - europrofil
Dveřní vůle	2-5,5 mm
Max. rozměry dveří	v. 2520 x š.1320 mm Max. 200kg
Obsah balení	zámek, návod, upevňovací šrouby, redukce 9 na 8 mm, červíky
Rozteč zámku	<b>92 mm</b>



## Příslušenství

Výrobek	Objednací číslo
Protiplech k hákům zámku - EA306	EL001393
Kabel s konektorem EA218 (6 m)	EL000273
Kabelová průchodka EA280 (258 mm)	EL000506
Bezpečnostní kování SX48 4BT (klika-madlo)	EL000029
Bezpečnostní kování Lapua/92 3BT (klika-madlo)	EL001957
Protiplech od EA321 až EA331 dle typu dveří vyberte odpovídající protiplech	strana 48

## Vybraná objednávací čísla

Výrobek	Objednací číslo
<b>EL066/35/24/1760</b>	<b>EL001391</b>
EL066/35/24/2000	EL001995
EL066/40/24/2000	EL001568
EL066/45/24/1760	EL001726
EL066/45/24/2000	EL001691
EL266/30/24/1760	EL001919
<b>EL266/35/24/1760</b>	<b>EL001920</b>
EL266/40/24/1760	EL002050

# Mechanický samozamykací hluboký zámek ABLOY EL160 / EL360 se signalizací



## Použití

- Pro vnitřní i plášťové plně dveře - např. dřevěné.
- Lze použít pro únikové požárně odolné dveře.
- Lze použít pro únikové dveře.
- Lze použít do požárně odolných dveří.
- Lze použít do bezpečnostních dveří.
- Řešení zamykání pro vstupní dveře bez potřeby elektrického ovládání.
- Ideální pro zamykání technických prostor s vyšším stupněm zabezpečení.
- Vhodný zámek pro systém Aperio™ E100 a další systémy na principu spínaného čtyřhranu.

## Výhody

- **pravolevý - oboustranná střelka**
- **samozamykací**
- **paniková funkce**
- **kompletní certifikace**
- **čtyřbodové uzamčení dveří**

## Popis funkcí zámku

- Zámek je ovládaný pomocí cylindrické vložky z obou stran dveří.
- Mechanický zámek nepotřebuje pro svoji funkci žádný kabel ani elektrické napájení (mimo provedení se signalizací EL360).
- Doporučené kování je typu koule / klika.

## Monitorovací funkce (pouze u EL360)

**Dveře – otevřeny / zavřeny**

**Klika – stisknuta / volná**

**Klíč – odemká / volný**

**Závora - zatažena / vysunuta**

*Nutně použít kabel EA218 (6m) nebo EA219 (10m).*

## Samozamykací funkce

Po uzavření dveří je zajišťovací střelka společně s hlavní střelkou zatlačena o protiplech do těla zámku a po vyskočení hlavní dělené střelky dojde k automatickému vysunutí závory (háku) a následnému zablokování hlavní střelky. Zámek je pevně uzamčen ve dvou (u vícebodového zámku ve čtyřech) bodech. Otevření zámku je možné pomocí cylindrické vložky z obou stran.

**Zámek je samozamykací, tzn. nejde pomocí cylindrické vložky ručně uzamknout, ale pouze odemknout.**



Certifikáty a návody k zámku můžete stáhnout po načtení QR kódu.

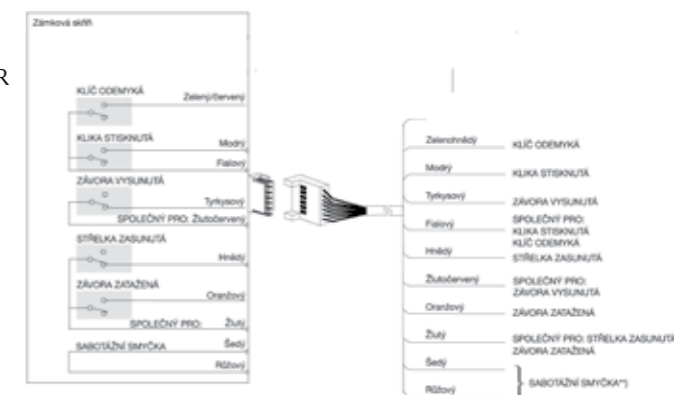


## Certifikace

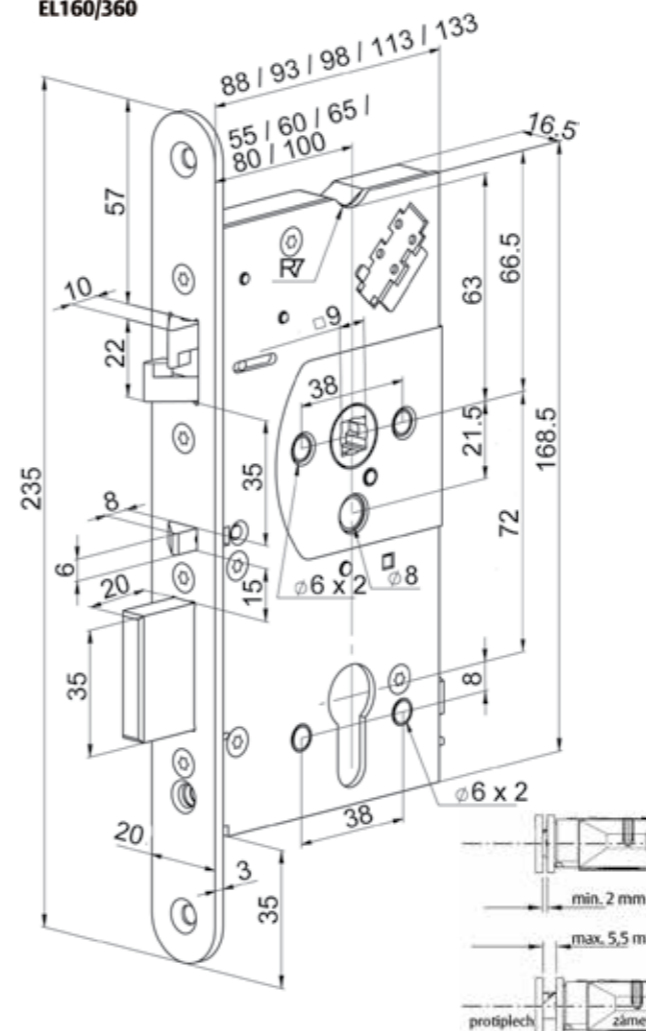
EN 179:2008	Pro únikové východy
EN 1125:2008	Pro panikové únikové východy
EN 1634-1	Pro požárně odolné dveře
EN 61000-6-1:2007	EMC
EN 61000-6-3:2007	EMC
EN 14846:2008	Elektrické zámky
TT	Bezpečnostní třída RC4
NBU	SS4=3
SK NBU	Stupeň „Tajné“

## Schéma zapojení (pouze EL360)

Podrobný technický popis zámku včetně zapojení naleznete také na našich webových stránkách [www.assaabloy.cz](http://www.assaabloy.cz) nebo použijte QR kód.



EL560/561  
EL160/360



## Technické údaje

Monitorovací kontakty pouze u EL360	Max. 0.5 A 30V AC/DC resist, 10 W
Rozsah pracovních teplot	-25°C až +70°C
Výsuv závora	závora 20 mm oboustranná střelka: 10 mm
Signalizace (pouze EL360)	dveře otevřené/zavřené klíč odemká/volný klika stisknutá/volná závora zatažená závora vysunutá
Vyráběné backsety	<b>standardně 55 mm</b> , na objednávku 60,65,80 a 100 mm
Šířka čelního štítu	20 mm (na objednávku 24 mm) , nerez
Čtyřhran	nedělený 9 mm, s redukcí lze použít i 8 mm
Cylindrická vložka	DIN - europrofil
Dveřní vůle	2-5,5 mm
Max. rozměry dveří	v. 2520 x š. 1320 mm Max. 200kg
Obsah balení	zámek, návod, upeňovací šrouby, redukce 9 na 8 mm, červíky
Rozteč zámku	<b>72 mm</b>

## Příslušenství

Výrobek	Objednací číslo
Kabel s konektorem EA218 (6 m)	EL000273
Kabelová průchodka EA280 (258 mm)	EL000506
Rozpojitelná kabelová průchodka 10314-10-00	EL001294
Bezpečnostní kování SX08 4BT (klika-madlo)	EL000025
Bezpečnostní kování Lapua/72 3BT (klika-madlo)	EL001959
Protiplech od EA321 až EA331 dle typu dveří vyberte odpovídající protiplech	strana 48

## Vybraná objednávací čísla

Výrobek	Objednací číslo
<b>EL160/55/20</b>	<b>EL000864</b>
EL160/60/20	EL001735
EL160/65/20	EL000908
EL160/80/20	EL001555
EL360/55/20	EL001475

# Mechanický samozamykací hluboký vícebodový zámek ABLOY EL166 / EL366 se signalizací



## Použití

- Pro vnitřní i plášťové plně dveře - např. dřevěné.
- Lze použít pro únikové požárně odolné dveře.
- Lze použít pro únikové dveře.
- Lze použít do požárně odolných dveří.
- Řešení zamykání pro vstupní dveře bez potřeby elektrického ovládání.
- Ideální pro zamykání technických prostor s vyšším stupněm zabezpečení.
- Vhodný zámek pro systém Aperio™ E100 a další systémy na principu spínaného čtyřhranu.

## Výhody

- **pravolevý - oboustranná střelka**
- **samozamykací**
- **paniková funkce**
- **kompletní certifikace**
- **čtyřbodové uzamčení dveří**

## Popis funkcí zámku

- Zámek je ovládaný pomocí cylindrické vložky z obou stran dveří.
- Mechanický zámek nepotřebuje pro svoji funkci žádný kabel ani elektrické napájení (mimo provedení se signalizací EL366).
- Doporučené kování je typu koule / klika.

## Monitorovací funkce (pouze u EL366)

**Dveře – otevřeny / zavřeny**

**Klika – stisknuta / volná**

**Klíč – odemká / volný**

**Závora - zatažena / vysunuta**

*Nutné použít kabel EA218 (6m) nebo EA219 (10m).*

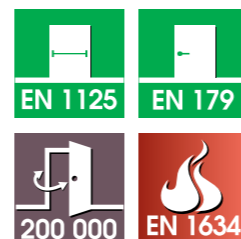
## Samozamykací funkce

Po uzavření dveří je zajišťovací střelka společně s hlavní střelkou zatlačena o protiplech do těla zámku a po vyskočení hlavní dělené střelky dojde k automatickému vysunutí závory (háků) a následnému zablokování hlavní střelky. Zámek je pevně uzamčen ve čtyřech bodech.

Otevření zámku je možné pomocí cylindrické vložky z obou stran.

**Zámek je samozamykací, tzn. nejde pomocí cylindrické vložky ručně uzamknout, ale pouze odemknout.**

Certifikáty a návody k zámku můžete stáhnout po načtení QR kódu.



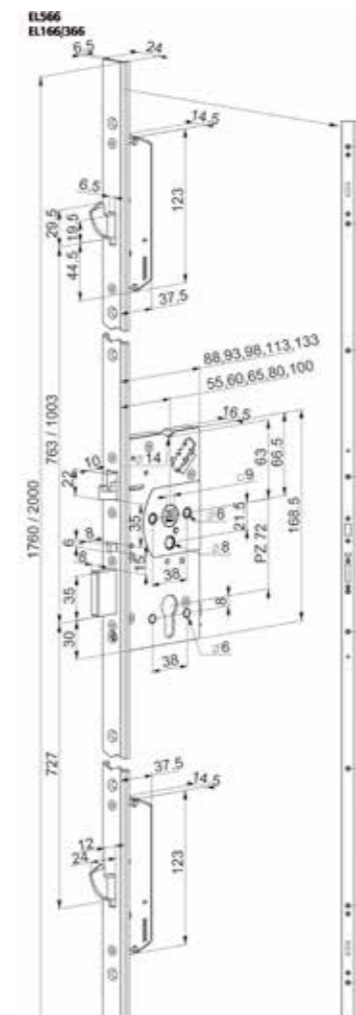
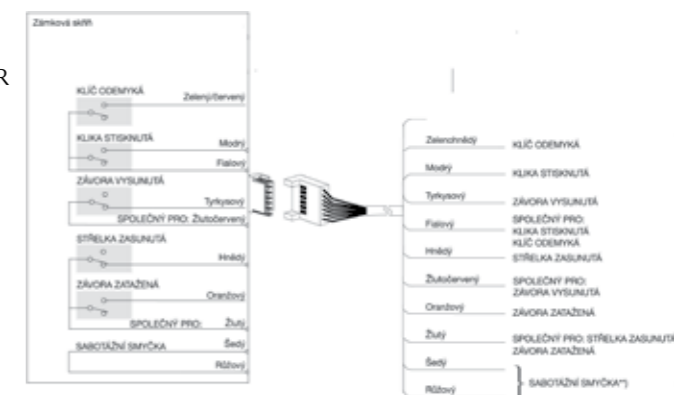
## Certifikace

EN 179:2008	Pro únikové východy
EN 1125:2008	Pro panikové únikové východy
EN1627:2012	Bezpečnostní třída RC3
EN 1634-1	Pro požárně odolné dveře
EN 61000-6-1:2007	EMC
EN 61000-6-3:2007	EMC
EN 14846:2008	Elektrické zámky



## Schéma zapojení (pouze EL366)

Podrobný technický popis zámku včetně zapojení naleznete také na našich webových stránkách [www.assaabloy.cz](http://www.assaabloy.cz) nebo použijte QR kód.



## Technické údaje

Monitorovací kontakty pouze u EL366	Max. 0.5 A 30V AC/DC resist, 10 W
Rozsah pracovních teplot	-25°C až +70°C
Výsuv závora	závora 20 mm oboustranná střelka: 10 mm háky 24 mm
Signalizace (pouze EL366)	dveře otevřené/zavřené klíč odemká/volný klika stisknuta/volná závora zatažena závora vysunutá
Vyráběné backsety	<b>standardně 55 mm,</b> na objednávku 60,65,80 a 100 mm
Šířka čelního štítu	24 mm , nerez
Délka čelního štítu	1760 nebo 2000 mm, U profil
Čtyřhran	nedělený 9 mm, s redukcí lze použít i 8 mm
Cylindrická vložka	DIN - europrofil
Dveřní vůle	2-5,5 mm
Max. rozměry dveří	v. 2520 x š.1320 mm Max. 200kg
Obsah balení	zámek, návod, upevňovací šrouby, redukce 9 na 8 mm, červíky
Rozteč zámku	<b>72 mm</b>

## Příslušenství

Výrobek	Objednací číslo
Protiplech k hákům zámku - EA306	EL001393
Kabel s konektorem EA218 (6 m)	EL000273
Kabelová průchodka EA280 (258 mm)	EL000506
Bezpečnostní kování SX08 4BT (klika-madlo)	EL000025
Bezpečnostní kování Lapua/92 3BT (klika-madlo)	EL001957
Protiplech od EA321 až EA331 dle typu dveří vyberte odpovídající protiplech	strana 48

## Vybraná objednávací čísla

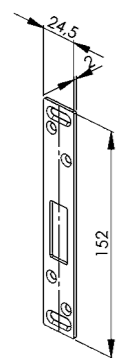
Výrobek	Objednací číslo
<b>EL166/55/24/1760</b>	<b>EL001392</b>
EL166/55/24/2000	EL001622
EL166/60/24/2000	EL002025
EL166/65/24/2000	EL001496
EL366/55/24/1760	EL002131
EL366/55/24/2000	na dotaz



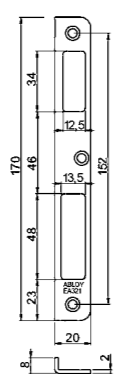
# Rychlý přehled příslušenství pro mechanické zámky ABLOY

## Protiplechy k mechanickým zámkům ABLOY

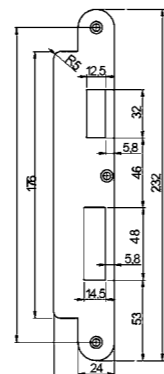
EA306 - pro háky mult. zámků



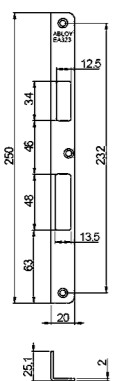
EA321



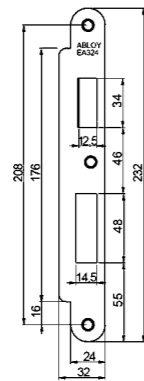
EA322



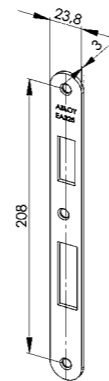
EA323



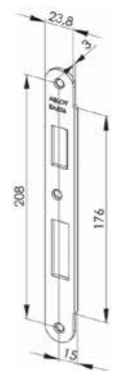
EA324



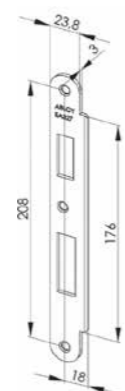
EA325



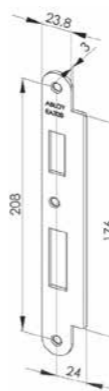
EA326



EA327



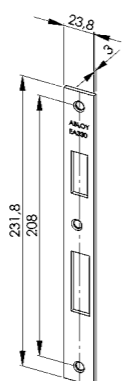
EA328



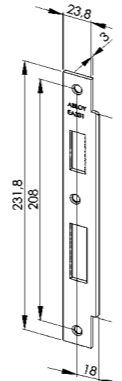
### Vybraná objednávací čísla:

EA306 - EL001393  
EA321 - EL000502 (DIN levý)  
EA321 - EL000829 (DIN pravý)  
EA322 - EL000503 (Univerzal)  
EA323 - EL000816 (DIN levý)  
EA323 - EL000817 (DIN pravý)  
EA324 - EL000825  
EA325 - EL001427  
EA330 - EL001428  
EA331 - EL001439  
Ostatní objednávací čísla na dotaz.

EA330



EA331



## Doplňky k mechanickým zámkům

Kabelové průchodky rozpojitelné 10314-10-00



Kabelové průchodky rozpojitelné 10314-11-00



Kabelové průchodky rozpojitelné 10314-10-10



Kabelové průchodky pevné OEM šířka 18mm



Kabelové průchodky pevné ABLOY EA280 š. 23mm



Čtyřhrany - různé druhy



Bezpečnostní kování IKON SX48 pro EL060/EL066 - BT4



Bezpečnostní kování pro IKON SX08 pro EL160/EL166 - BT4



Bezpečnostní kování LAPUA - BT3



Kabel (EA218 6m nebo EA219 10m) pro zámky se signalizací - Ø 6 mm



### Vybraná objednávací čísla:

10314-10 - EL001294  
10314-11 - na dotaz  
10314-10-10 - EL001290  
OEM 280/18 - EL001497  
EA280/23 - EL000506  
LAPUA/72 - EL001959  
IKON SX48 - EL000029  
IKON SX08 - EL000025  
Kabel EA218 6m - EL000273  
Kabel EA219 10m - EL000271

Podrobné informace o zobrazených produktech naleznete v samostatné kapitole kování a příslušenství.

Motorický samozamykací zámek FAB úzký .....	52
Motorický samozamykací zámek FAB hluboký .....	54
Elektromechanický samozamykací zámek FAB úzký .....	56
Elektromechanický samozamykací zámek FAB hluboký .....	58
Mechanický samozamykací zámek FAB úzký .....	60
Mechanický samozamykací zámek FAB hluboký .....	62

### FAB

Novodobá historie značky FAB se začala psát v roce 1997, kdy tuto tradiční českou značku zakoupilo švédsko –finské konsorcium ASSA ABLOY, světový leader v oblasti komplexního řešení dveřního příslušenství. ASSA ABLOY každoročně investuje nemalé finanční prostředky do vývoje nových technologicky vyspělých produktů. Díky této podpoře vyrostlo v Rychnově nad Kněžnou vývojové a výrobní centrum cylindrických vložek pro celou evropskou část skupiny a značka FAB se z tradiční značky stala značkou moderní, neustále přinášející inovativní a technologicky vyspělé produkty na český a slovenský trh.

# Řešení pro bytové domy

## Motorický samozamykací zámek FAB úzký

**FAB**  
ASSA ABLOY

### Použití

- Pro vnitřní i plášťové rámové dveře bytových domů.
- Možné použít i v ALU profilech různých výrobců.
- Lze použít do požárně odolných dveří.
- Vhodný pro dveře s velkým počtem průchodů, 100 a více za den.
- Lze použít do bezpečnostních dveří.
- Vhodné pro řešení dveří s designovým madlem.
- Určen pro vstupní dveře, které jsou ovládány z venkovní strany – z vnitřní strany je paniková funkce, která vždy umožňuje otevřít dveře stisknutím kliky = nouzový východ.
- Umožňuje zapojení na domovní telefony.
- Vhodný pro únikové dveře dle EN179.

### Výhody

- pravolevý - oboustranná střílka**
- samozamykací**
- paniková funkce**
- rychlé odemčení zámku = 0,8s**
- dvoubodové uzamčení dveří**
- vyráběn v 3BT nebo dle požadavků 4BT**
- vyroben v České republice**

### Popis funkcí zámku

- Po příchodu aktivačního signálu je motoricky zatažena hlavní závora zámku.
- V případě výpadku napájení zůstává zámek v uzamčeném stavu (nelze použít reverzní režim).**
- V případě odemčení zámku je možné dveře otevřít pouhým „zatlačením“ na dveře.
- Zámek je elektronicky chráněn proti vysunutí závory mimo zárubeň **protiplechem s magnetem.**
- Zámek je možné vždy otevřít pomocí cylindrické vložky z obou stran dveří.
- Paniková funkce je určena stranou kliky kování, lze ji použít i při výpadku napájení.
- Jednotné napájení 12–24V DC.
- Pro případ výpadku napájení je vhodné zámek vybavit záložním zdrojem.

### Monitorovací funkce pouze u provedení MZMM

**Dveře – otevřeny / zavřeny**

**Klika – stisknuta / volná**

**Závora - zatažena / vysunuta**

Doporučujeme použít kabel FAB (Kabel55).

### Samozamykací funkce

Po uzavření dveří je zajišťovací střílka zatlačena o protiplech do těla zámku a dojde k automatickému vysunutí závory a následnému zablokování hlavní střílky. Zámek je pevně uzamčen ve dvou bodech.

Otevření zámku je možné pomocí cylindrické vložky z obou stran.

**Zámek je samozamykací, tzn. nejde pomocí cylindrické vložky ručně uzamknout, ale pouze odemknout.**

### Provozní režimy

#### Impulzní

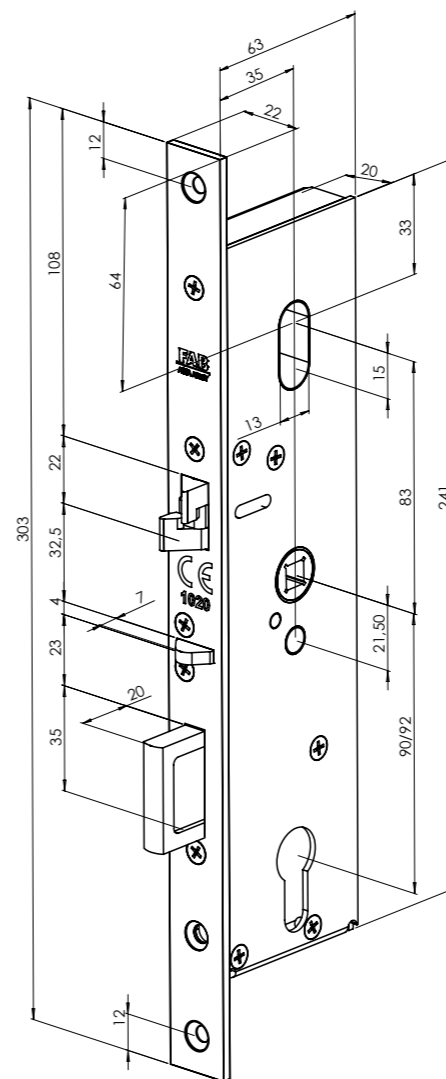
Po příchodu aktivačního signálu zůstává zámek otevřen po pevně nastavenou dobu 10 sekund. Po uplynutí této doby se zámek ve dveřích znovu uzamkne. Při otevření dveří dojde po uzavření dveří k okamžitému uzamknutí zámku.

#### Trvalý

Zámek zůstává odemčen po dobu trvání aktivačního signálu. Po přerušení signálu se zámek uzamkne.

### Certifikace

EN 179:2008	Pro únikové východy
EN 1634-1:2009	Pro požárně odolné dveře
EN14846:2008	Elektrické zámky
EN1627:2012	Bezpečnostní třída RC2/RC3



Podrobné schéma zapojení naleznete v návodu nebo na [www.fab.cz](http://www.fab.cz).

Certifikáty a návody k zámku můžete stáhnout po načtení QR kódu.



### Elektrické zapojení zámku FAB

Pro bezproblémové zapojení zámku je třeba zakoupit speciální propojovací kabel pro motorické zámky FAB a protiplech s magnetem.

Podrobný technický popis zámku včetně zapojení naleznete také na našich webových stránkách [www.fab.cz](http://www.fab.cz) nebo použijte QR kód.

Parametry	3Pin konektor	5Pin konektor
Napájení	12-24V DC	12-24V DC
Ovládání	1 vstup	1 vstup
Max. proudový odběr	165 mA	165 mA
Délka kabelu	5m	5m
Signalizace stavu	1 vstup	1 vstup
Signalizace otevření	1 vstup	1 vstup
Číslo bodů v zámku, programovatelnost	3Pin konektor	5Pin konektor
Impulzní režim	po et. impulsu je zámek otevřen po nastavenou dobu 0-60 sec.	po et. impulsu je zámek otevřen po nastavenou dobu 0-60 sec.
Trvalý režim	po dobu trvání et. impulsu je zámek otevřen, po jeho přetržení je zámek otevřen po nastavenou dobu 0-60 sec.	po dobu trvání et. impulsu je zámek otevřen, po jeho přetržení je zámek otevřen po nastavenou dobu 0-60 sec.

### Technické údaje

Napájení	12 – 24 V DC +/- 15 %
Proudový odběr	12V 50 mA v klidu max. 165 mA 24V 40 mA v klidu 220 mA nominální 600 mA max.
Monitorovací kontakty pouze MZMM	3A/125V
Rozsah pracovních teplot	-20°C až +60°C
Výsuv závora	závora 20 mm oboustranná střílka: 10 mm
Doba otevření	10 sec
Signalizace pouze MZMM	dveře otevřené/zavřené klika stisknutá/volná závora zatažena závora vysunutá
Vyráběné backsety	<b>35 mm</b>
Šířka čelního štítu	22 mm (na objednávku 20 nebo 24 mm), nerez
Délka čelního štítu	303 mm
Čtyřhran	nedělený 8 mm
Cylindrická vložka	DIN - europrofil
Dveřní vůle	2-5,5 mm
Obsah balení	zámek, CZ návod, magnet na lištu pro kontakt zavření dveří
Rozteč zámku	<b>92 mm</b> nebo 90 mm

### Příslušenství

Výrobek	Objednací číslo
Kabel k motor. zámku 5m	KABEL 5
Kabel k motor. zámku se signalizací 5m	KABEL 5S
Kabelová průchodka EA280 (258 mm)	EL000506
Rozpojitelná kabelová průchodka 10314-10-00	EL001294
Lapua/92, klika/madlo, nerez	EL001957
Protiplech rovný s magnetem	LRSM
Protiplech profilový s magnetem	LPSM
Protiplech rohový s magnetem	LROSM

### Vybraná objednávací čísla

Výrobek	Objednací číslo
<b>SZ motorický zámek 35/92 mm</b>	<b>MZME92</b>
<b>SZ mot. zámek BT4 35/92 mm</b>	<b>MZME92BT</b>
SZ motorický zámek 35/90 mm	MZME90
SZ motorický zámek 35/92 mm se signalizací	MZMM92
SZ mot. zámek 35/92 mm se signalizací BT4	MZMM92BT
SZ motorický zámek 35/90 mm se signalizací	MZMM90

# Řešení pro bytové domy

## Motorický samozamykací zámek FAB hluboký



### Použití

- Pro vnitřní i plášťové plně dveře bytových domů, vhodný i pro dřevěné dveře.
- Vhodný pro dveře s velkým počtem průchodů, 100 a více za den.
- Lze použít do bezpečnostních dveří.
- Lze použít do požárně odolných dveří.
- Vhodné pro řešení dveří s designovým madlem.
- Určen pro vstupní dveře, které jsou ovládané z venkovní strany – z vnitřní strany je paniková funkce, která vždy umožňuje otevřít dveře stisknutím kliky = nouzový východ.
- Umožňuje zapojení na domovní telefony.
- Vhodný pro únikové dveře dle EN179.

### Výhody

- pravolevý - oboustranná střelka
- samoamykací
- paniková funkce
- rychlé odemčení zámku = 0,8s
- dvoubodové uzamčení dveří
- vyráběn v 3BT nebo dle požadavků 4BT
- vyrobena v České republice

### Popis funkcí zámku

- Po příchodu aktivačního signálu je motoricky zatažena hlavní závora zámku.
- V případě výpadku napájení zůstává zámek v uzamčeném stavu (nelze použít reverzní režim).**
- V případě odemčení zámku je možné dveře otevřít pouhým „zatlačením“ na dveře.
- Zámek je elektronicky chráněn proti vysunutí závory mimo zárubeň **protiplechem s magnetem.**
- Zámek je možné vždy otevřít pomocí cylindrické vložky z obou stran dveří.
- Paniková funkce je určena stranou kliky kování, lze ji použít i při výpadku napájení.
- Jednotné napájení 12–24V DC.
- V případě výpadku napájení je vhodné zámek vybavit záložním zdrojem.

### Monitorovací funkce pouze u provedení MZMMS

Dveře – otevřeny / zavřeny

Klika – stisknuta / volná

Závora - zatažena / vysunuta

Doporučujeme použít kabel FAB (Kabel55).

### Samoamykací funkce

Po uzavření dveří je zajišťovací střelka zatlačena o protiplech do těla zámku a dojde k automatickému vysunutí závory a následnému zablokování hlavní střelky. Zámek je pevně uzamčen ve dvou bodech. Otevření zámku je možné pomocí cylindrické vložky z obou stran.

**Zámek je samozamykací, tzn. nejde pomocí cylindrické vložky ručně uzamknout, ale pouze odemknout.**

### Provozní režimy

#### Impulzní

Po příchodu aktivačního signálu zůstává zámek otevřen po pevně nastavenou dobu 10 sekund. Po uplynutí této doby se zámek ve dveřích znovu uzamkne. Při otevření dveří dojde po zavření k okamžitému uzamknutí.

#### Trvalý

Zámek zůstává odemčen po dobu trvání aktivačního signálu. Po přerušení signálu se zámek za 10 sekund uzamkne.

### Certifikace

EN 179:2008	Pro únikové východy
EN 1634-1:2009	Pro požárně odolné dveře
EN14846:2008	Elektrické zámky
EN1627:2012	Bezpečnostní třída RC2/RC3



Certifikáty a návody k zámku můžete stáhnout po načtení QR kódu.



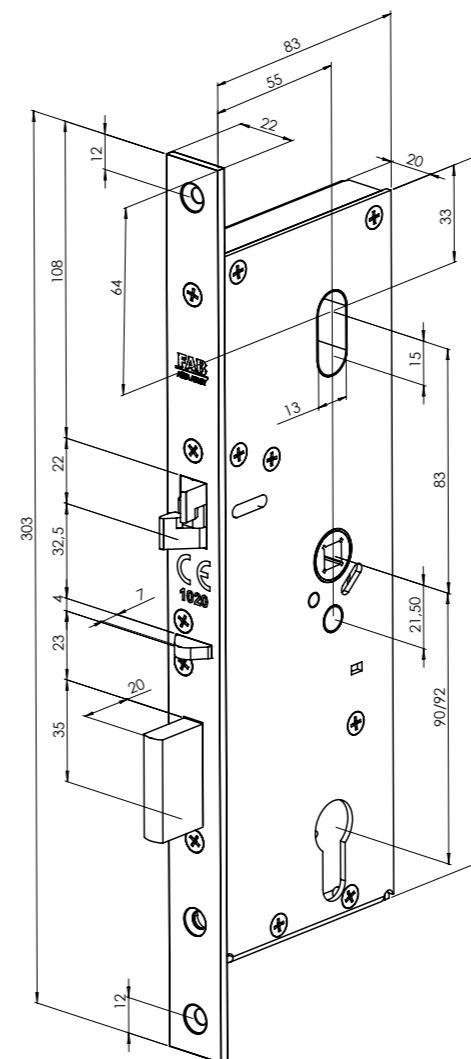
### Elektrické zapojení zámku FAB

Pro bezproblémové zapojení zámku je třeba zakoupit speciální propojovací kabel pro motorické zámky FAB a protiplech s magnetem.

Podrobný technický popis zámku včetně zapojení naleznete také na našich webových stránkách [www.fab.cz](http://www.fab.cz) nebo použijte QR kód.

Parametry	14Pin konektor	3Pin konektor
Napájení	12-24V DC	1 + Země LED
Ovládací	1 vstup	2 + Země LED
Max. proudový odběr	165 mA	1 + Země LED
Ovládací vložka	1 vstup	1 + Země LED
Signalizace stavu	1 vstup	1 + Země LED
Signalizace otevření	1 vstup	1 + Země LED
Pro únikové dveře v zámku, programovatelná	1 vstup	1 + Země LED
Impulzní režim	po et. impulsu je zámek otevřen po nastavenou dobu 0-60 sec.	
Trvalý režim	po dobu trvání et. impulsu je zámek otevřen, po jeho přetržení je zámek otevřen po nastavenou dobu 0-60 sec.	

A, LED na šlitu kování  
B, Napájení a externí magnet (Typ MM Signalizace stavu)  
C, Programovací svorkovnice



Podrobné schéma zapojení naleznete v návodu nebo na [www.fab.cz](http://www.fab.cz).

### Technické údaje

Napájení	12 – 24 V DC +/- 15 %
Proudový odběr	12V 50 mA v klidu max. 165 mA 24V 40 mA v klidu 220 mA nominální 600 mA max.
Monitorovací kontakty pouze MZMMS	3A/125V
Rozsah pracovních teplot	-20°C až +60°C
Výsuv závora	závora 20 mm oboustranná střelka: 10 mm
Doba otevření	10 sec
Signalizace pouze MZMMS	dveře otevřené/zavřené klika stisknutá/volná závora zatažená závora vysunutá
Vyráběné backsety	<b>55 mm</b>
Šířka čelního štítu	22 mm (na objednávku 20 nebo 24 mm), nerez
Délka čelního štítu	303 mm
Čtyřhran	nedělený 8 mm
Cylindrická vložka	DIN - europrofil
Dveřní vůle	2-5,5 mm
Obsah balení	zámek, CZ návod, magnet pro externí kontakt
Rozteč zámku	<b>92 mm</b> nebo 90 mm

### Příslušenství

Výrobek	Objednací číslo
Kabel k motor. zámku 5m	KABEL_5
Kabel k motor. zámku se signalizací 5m	KABEL_5S
Kabelová průchodka EA280 (258 mm)	EL000506
Rozpojitelná kabelová průchodka 10314-10-00	EL001294
Lapua/92, klika/madlo, nerez	EL001957
Protiplech rovný s magnetem	LRSM
Protiplech profilový s magnetem	LPSM
Protiplech rohový s magnetem	LROSM

### Vybraná objednávací čísla

Výrobek	Objednací číslo
<b>SZ motorický zámek 55/92 mm</b>	<b>MZMES92</b>
<b>SZ motorický zámek 55/92 mm BT4</b>	<b>MZMES92BT</b>
SZ motorický zámek 55/90 mm	MZMES90
SZ motorický zámek 55/92 mm se signalizací	MZMMS92
SZ motorický zámek 55/92 mm se signalizací BT4	MZMMS92BT
SZ motorický zámek 55/90 mm se signalizací	MZMMS90

# Řešení pro bytové domy

## Elektromechanický samozamykací zámek FAB úzký



### Použití

- Pro vnitřní i plášťové rámové dveře - například ALU profil.
- Vhodný pro únikové panikové dveře dle normy EN179.
- Lze použít do bezpečnostních dveří.
- Lze použít do požárně odolných dveří.
- Dělený čtyřhran kliky – paniková funkce dle objednání (viz určení orientace dveří).
- Klika zámku může být ovládána výstupním kontaktem ze čtečky karet, klávesnice, tlačítkem apod.

### Výhody

- **samozamykací**
- **paniková funkce - nutno specifikovat při objednání**
- **dvoubodové uzamčení dveří**
- **akustická a vizuální signalizace stavu (pouze typ D a M) - vypínatelná**
- **nový vývod kabelu pro snazší montáž**
- **vyrobena v České republice**

### Popis funkcí zámku

- Po příchodu aktivačního signálu je sepnut ovládací mechanismus zámku a je možné stiskem kliky zatáhnout závoru a projít dveřmi.
- Zámek je možné provozovat v denním režimu, kdy je vnější klika po stanovenou dobu trvale aktivní.
- Zámek je možné vždy otevřít pomocí cylindrické vložky z obou stran dveří.
- Zámek musí být vždy osazen kováním typu klika/klika (doporučeno systémové kování FAB viz. kování a příslušenství).

### Monitorovací funkce (pouze typ M)

Dveře – otevřeny / zavřeny

Klika – stisknuta / volná

Klíč – odemká / volný

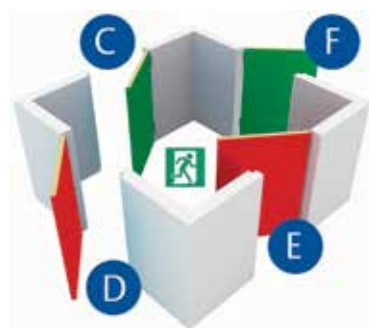
Závora - zatažena / vysunuta

Doporučujeme použít kabel FAB (Kabel3S) 3m nebo (Kabel6S) 6m.

### Samozamykací funkce

Po uzavření dveří je zajišťovací střílka zatlačena o protiplech do těla zámku a dojde k automatickému vysunutí závory a následnému zablokování hlavní střílky. Zámek je pevně uzamčen ve dvou bodech. Je možné otevření zámku pomocí cylindrické vložky z obou stran. Zámek je samozamykací, tzn. nejde pomocí cylindrické vložky ručně uzamknout, ale pouze odemknout.

### Určení orientace dveří pro správnou funkci panikové kliky



Nové značení dle normy DIN

Původní značení

<b>C</b>	<b>Pravé dovnitř</b>	<b>Pravý</b>
<b>F</b>	<b>Pravé ven</b>	<b>Levý</b>
<b>D</b>	<b>Levé ven</b>	<b>Pravý</b>
<b>E</b>	<b>Levé dovnitř</b>	<b>Levý</b>

### Certifikace

EN 179:2008	Pro únikové východy
EN 1634-1:2009	Pro požárně odolné dveře
EN14846:2008	Elektrické zámky
EN1627:2012	Bezpečnostní třída RC2



Certifikáty a návody k zámku můžete stáhnout po načtení QR kódu.

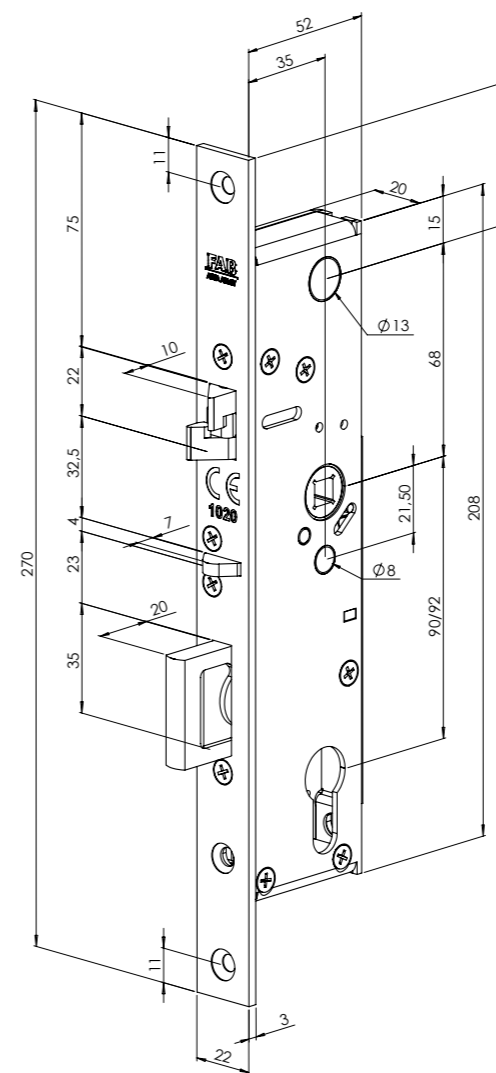


### Vyráběná provedení zámku

**FAB typ E\_conomy**  
paniková funkce + impulzní otevírání

**FAB typ D\_iodo**  
paniková funkce + akustická a vizuální signalizace stavu zámku

**FAB typ M\_onitoring**  
paniková funkce + akustická a vizuální signalizace + signalizace stavu zámku



### Technické údaje

Napájení	12V DC STAB (-15%, +15%)
Proudový odběr	220mA v klidu, Max. 600mA
Monitorovací kontakty	3A/125V
Rozsah pracovních teplot	-20°C až +60°C
Výsuv závora	závora 20 mm oboustranná střelka: 10 mm
Doba otevření	neomezená dle délky impulsu
Akustická signalizace	Ano (typ D a M)
Signalizace (pouze typ M)	dveře otevřené/zavřené klika stisknutá/volná závora zatažená závora vysunutá
Vyráběný backset	<b>35 mm</b>
Šířka čelního štítu	22 mm (na objednávku 20 nebo 24 mm), nerez
Délka čelního štítu	270 mm
Čtyřhran	dělený 8 mm
Cylindrická vložka	DIN - europrofil
Dveřní vůle	2-5,5 mm
Obsah balení	zámek, CZ návod
Rozeč zámku	<b>92 mm</b> nebo 90 mm

### Příslušenství

Výrobek	Objednací číslo
Kabel 6m, pro typ E,D	KABEL_6
Kabel 3m, pro typ E,D	KABEL_3
Kabel 6m, pro typ M	KABEL_6S
Kabel 3m, pro typ M	KABEL_3S
Kabelová průchodka EA280 (258 mm)	EL000506
Rozpojitelná kabelová průchodka 10314-10-00	EL001294
Kování FAB - podrobnosti v kapitole Kování	str. 88
Pancéřová průchodka	PAP
Protiplech dle typu dveří viz rychlý přehled příslušenství	str. 64

### Vybraná objednací čísla

Výrobek	Objednací číslo
SZ zámek,el. DIN F,E ,92/35,typ E	SZLE92
SZ zámek,el. DIN C,D ,92/35,typ E	SZPE92
<b>SZ zámek,el. DIN F,E ,92/35,typ D</b>	<b>SZLD92</b>
<b>SZ zámek,el. DIN C,D ,92/35,typ D</b>	<b>SZPD92</b>
SZ zámek,el. DIN C,D ,92/35,typ M	SZPM92
SZ zámek,el. DIN F,E 92/35,typ M	SZLM92

**Použití**

- Pro vnitřní i plášťové plně dveře - například dřevěné.
- Vhodný pro únikové dveře dle normy EN179.
- Lze použít do bezpečnostních dveří.
- Lze použít do požárně odolných dveří.
- Dělený čtyřhran kliky – paniková funkce dle objednání (viz určení orientace dveří).
- Klika zámku může být ovládána výstupním kontaktem ze čtečky karet, klávesnice, tlačítkem apod.

**Výhody**

- samozamykací
- paniková funkce - nutno specifikovat při objednání
- dvoubodové uzamčení dveří
- akustická a vizuální signalizace stavu (pouze typ D a M) - vypínatelná
- nový vývod kabelu pro snazší montáž
- vyrobeno v České republice

**Popis funkcí zámku**

- Po příchodu aktivačního signálu je sepnut ovládací mechanismus zámku a je možné stiskem kliky zatáhnout závora a projít dveřmi.
- Zámek je možné provozovat v denním režimu, kdy je vnější klika po stanovenou dobu trvale aktivní.
- Zámek je možné vždy otevřít pomocí cylindrické vložky z obou stran dveří.
- Zámek musí být vždy osazen kováním typu klika/klika (doporučeno systémové kování FAB viz. kování a příslušenství).

**Monitorovací funkce (pouze typ M)**

Dveře – otevřeny / zavřeny

Klika – stisknuta / volná

Klíč – odemká / volný

Závora - zatažena / vysunutá

Doporučujeme použít kabel FAB (Kabel3S) 3m nebo (Kabel6S) 6m.

**Samozamykací funkce**

Po uzavření dveří je zajišťovací strelka zatlačena o protiplech do těla zámku a dojde k automatickému vysunutí závory a následnému zablokování hlavní strelky. Zámek je pevně uzamčen ve dvou bodech.

Je možné otevření zámku pomocí cylindrické vložky z obou stran.

Zámek je samozamykací, tzn. nejde pomocí cylindrické vložky ručně uzamknout, ale pouze odemknout.

**Určení orientace dveří pro správnou funkci panikové kliky**



Nové značení dle normy DIN	Původní značení
<b>C</b> Pravé dovnitř	Pravý
<b>F</b> Pravé ven	Levý
<b>D</b> Levé ven	Pravý
<b>E</b> Levé dovnitř	Levý

**Certifikace**

EN 179:2008	Pro únikové východy
EN 1634-1:2009	Pro požárně odolné dveře
EN14846:2008	Elektrické zámky
EN1627:2012	Bezpečnostní třída RC2



Certifikáty a návody k zámku můžete stáhnout po načtení QR kódu.

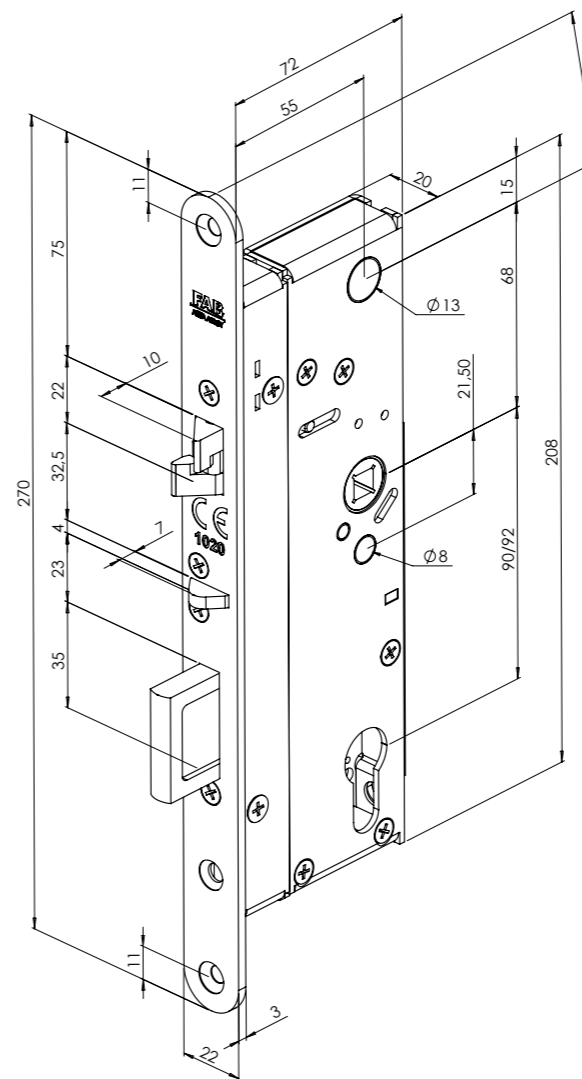


**Vyráběná provedení zámku**

**FAB typ E\_conomy**  
paniková funkce + impulzní otevírání

**FAB typ D\_iodo**  
paniková funkce + akustická a vizuální signalizace stavu zámku

**FAB typ M\_onitoring**  
paniková funkce + akustická a vizuální signalizace + signalizace stavu zámku



**Technické údaje**

Napájení	12V DC STAB (-15%, +15%)
Proudový odběr	220mA v klidu, Max. 600mA
Monitorovací kontakty	3A/125V
Rozsah pracovních teplot	-20°C až +60°C
Výsuv závora	závora 20 mm oboustranná střelka: 10 mm
Doba otevření	neomezená dle délky impulsu
Akustická signalizace	Ano (typ D a M)
Signalizace (pouze typ M)	dveře otevřené/zavřené klika stisknutá/volná závora zatažená závora vysunutá
Vyráběný backset	55 mm
Šířka čelního štítu	22 mm (na objednávku 20 nebo 24 mm), nerez
Délka čelního štítu	270 mm
Čtyřhran	dělený 8 mm
Cylindrická vložka	DIN - europrofil
Dveřní vůle	2-5,5 mm
Obsah balení	zámek, CZ návod
Rozeč zámku	92 mm nebo 90 mm

**Příslušenství**

Výrobek	Objednací číslo
Kabel 6m, pro typ E,D	KABEL_6
Kabel 3m, pro typ E,D	KABEL_3
Kabel 6m, pro typ M	KABEL_6S
Kabel 3m, pro typ M	KABEL_3S
Kabelová průchodka EA280 (258 mm)	EL000506
Rozpojitelná kabelová průchodka 10314-10-00	EL001294
Kování FAB - podrobnosti v kapitole Kování	str. 88
Pancéřová průchodka vnější	PAP
Protiplech dle typu dveří viz rychlý přehled příslušenství	str. 64

**Vybraná objednávací čísla**

Výrobek	Objednací číslo
SZ zámek,el. DIN F,E ,92/55,typ E	SZLES92
SZ zámek,el. DIN C,D ,92/55,typ E	SZPES92
<b>SZ zámek,el. DIN F,E ,92/55,typ D</b>	<b>SZLDS92</b>
<b>SZ zámek,el. DIN C,D ,92/55,typ D</b>	<b>SZPDS92</b>
SZ zámek,el. DIN F,E ,92/55,typ M	SZLMS92
SZ zámek,el. DIN C,D ,92/55,typ M	SZPMS92

# Řešení pro bytové domy a byty

## Mechanický samozamykací zámek FAB úzký



### Použití

- Pro vnitřní i plášťové rámové dveře - například ALU profil.
- Vhodný pro únikové dveře panikové dle normy EN179.
- Lze použít do bezpečnostních dveří.
- Lze použít do požárně odolných dveří.

### Výhody

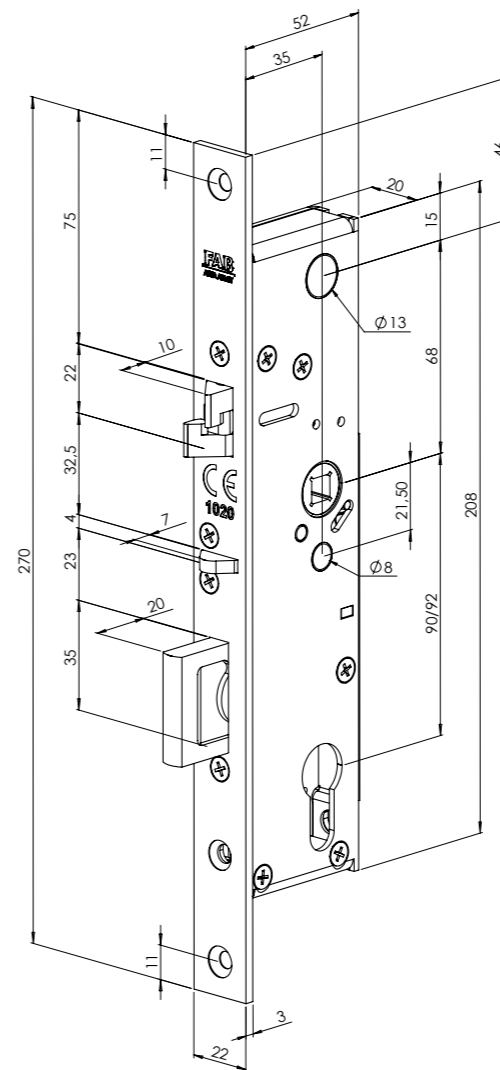
- **pravolevý - oboustranná střelka**
- **samozamykací**
- **paniková funkce na straně montáže kliky**
- **dvoubodové uzamčení dveří**
- **vyrobena v České republice**

### Popis funkcí zámku

- Zámek je možné vždy otevřít pomocí cylindrické vložky z obou stran dveří.
- Zámek musí být vždy osazen kováním typu klika/madlo (doporučeno systémové kování FAB viz. kování a příslušenství).

### Samozamykací funkce

Po uzavření dveří je zajišťovací střelka zatlačena o protiplech do těla zámku a dojde k automatickému vysunutí závory následněmu zablokování hlavní střelky. Zámek je pevně uzamčen ve dvou bodech. Je možné otevření zámku pomocí cylindrické vložky z obou stran.  
**Zámek je samozamykací, tzn. nejde pomocí cylindrické vložky ručně uzamknout, ale pouze odemknout.**



Certifikáty a návody k zámku můžete stáhnout po načtení QR kódu.



### Certifikace

EN 179:2008	Pro únikové východy
EN 1634-1:2009	Pro požárně odolné dveře
EN 12209:2003/AC:2005	Mechanická odolnost
EN1627:2012	Bezpečnostní třída RC2

### Příslušenství

Výrobek	Objednací číslo
Kování FAB - podrobnosti v kapitole Kování	str. 88
Protiplech dle typu dveří viz rychlý přehled příslušenství	str. 64

### Vybraná objednávací čísla

Výrobek	Objednací číslo
SZ zámek 35/92 BT3	SZ92
SZ zámek 35/90 BT3	SZ90

### Technické údaje

Rozsah pracovních teplot	-20°C až +60°C
Výsuv závora	závora 20 mm oboustranná střelka: 10 mm
Vyráběný backset	<b>35 mm</b>
Šířka čelního štítu	22 mm (na objednávku 20 nebo 24 mm), nerez
Délka čelního štítu	270 mm
Čtyřhran	nedělený 8 mm
Cylindrická vložka	DIN - europrofil
Dveřní vůle	2-5,5 mm
Obsah balení	zámek, CZ návod
Rozteč zámku	<b>92 mm</b> nebo 90 mm

# Řešení pro bytové domy a byty

## Mechanický samozamykací zámek FAB hluboký



### Použití

- Pro vnitřní i plášťové plně dveře - například dřevěné.
- Vhodný pro únikové dveře panikové dle normy EN179.
- Lze použít do bezpečnostních dveří.
- Lze použít do požárně odolných dveří.

### Výhody

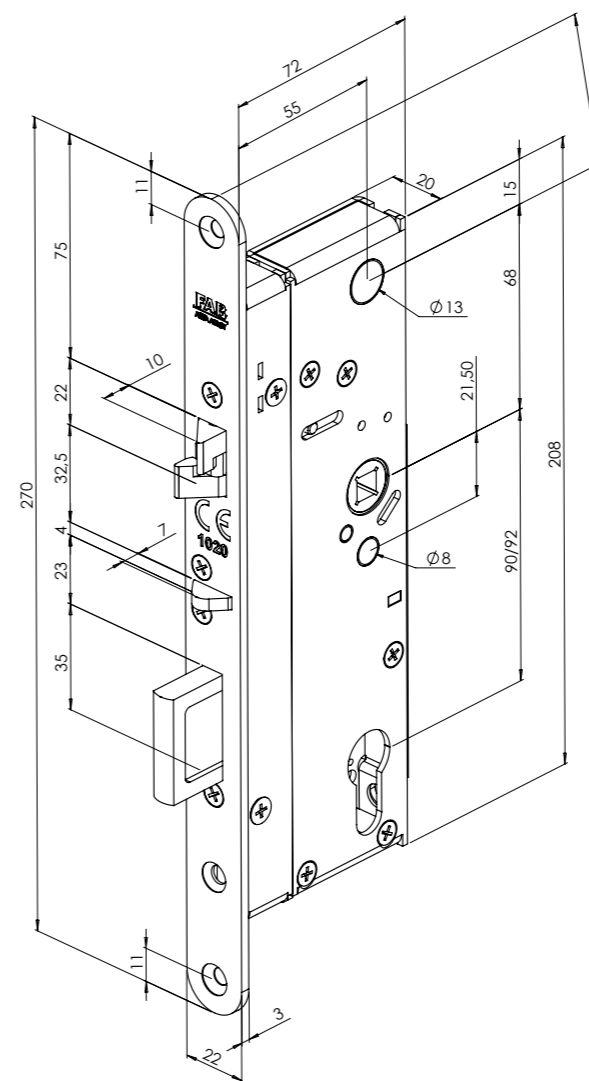
- **pravolevý - oboustranná střelka**
- **samozamykací**
- **paniková funkce na straně montáže kliky**
- **dvoubodové uzamčení dveří**
- **vyrobena v České republice**

### Popis funkcí zámku

- Zámek je možné vždy otevřít pomocí cylindrické vložky z obou stran dveří.
- Zámek musí být vždy osazen kováním typu klika/madlo (doporučeno systémové kování FAB viz. kování a příslušenství).

### Samozamykací funkce

Po uzavření dveří je zajišťovací střelka zatlačena o protiplech do těla zámku a dojde k automatickému vysunutí závory a následnému zablokování hlavní střelky. Zámek je pevně uzamčen ve dvou bodech. Je možné otevření zámku pomocí cylindrické vložky z obou stran.  
**Zámek je samozamykací, tzn. nejde pomocí cylindrické vložky ručně uzamknout, ale pouze odemknout.**



Certifikáty a návody k zámku můžete stáhnout po načtení QR kódu.



### Certifikace

EN 179:2008	Pro únikové východy
EN 1634-1:2009	Pro požárně odolné dveře
EN 12209:2003/AC:2005	Mechanická odolnost
EN1627:2012	Bezpečnostní třída RC2

### Příslušenství

Výrobek	Objednací číslo
Kování FAB - podrobnosti v kapitole Kování	str. 88
Protiplech dle typu dveří viz. rychlý přehled příslušenství	str. 64

### Technické údaje

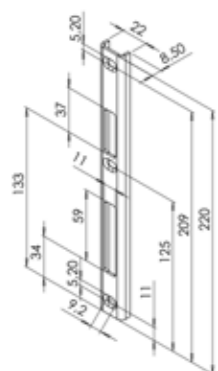
Rozsah pracovních teplot	-20°C až +60°C
Výsuv závory	závora 20 mm oboustranná střelka: 10 mm
Vyráběný backset	<b>55 mm</b>
Šířka čelního štítu	22 mm (na objednávku 20 nebo 24 mm), nerez
Délka čelního štítu	270 mm
Čtyřhran	nedělený 8mm
Cylindrická vložka	DIN - europrofil
Dveřní vůle	2-5,5 mm
Obsah balení	zámek, CZ návod
Rozteč zámku	<b>92 mm</b> nebo 90 mm

### Vybraná objednávací čísla

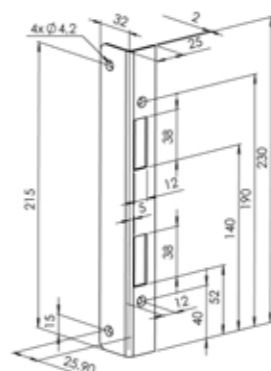
Výrobek	Objednací číslo
SZ zámek 55/92 BT3	SZS92
SZ zámek 55/90 BT3	SZS90



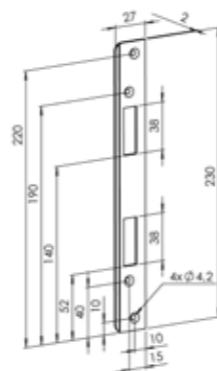
LPS



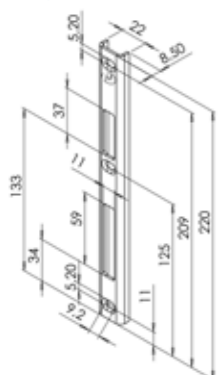
LROS



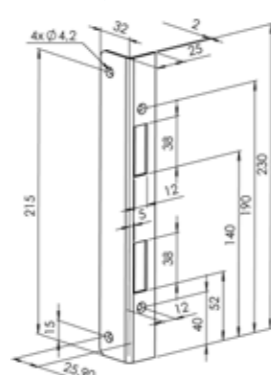
LRS



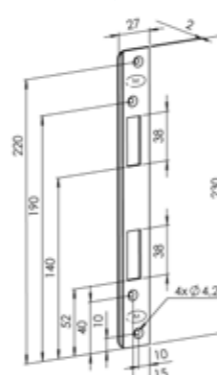
LPSM - s magnetem



LROSM - s magnetem



LRSM - s magnetem



Kabel 3 - Ø 4 mm - délka 3 m  
Kabel 6 - Ø 4 mm - délka 6 m



Kabel 3S - se signalizací - Ø 6 mm  
Kabel 6S - se signalizací - Ø 6 mm



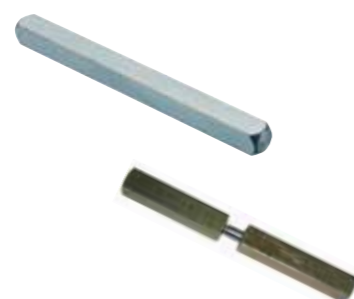
Kabel 5 - Ø 5 mm - délka 5 m  
kabel 5S - se signalizací - Ø 7 mm



**Vybraná objednávací čísla:**

LPS - „U“ Protiplech do profilů  
LRS - Protiplech rovný nerez  
LROS - Protiplech tvarový nerez  
LPSM - „U“ Protiplech do profilů s magnetem  
LRSM - Protiplech rovný nerez s magnetem  
LROSM - Protiplech tvarový nerez s mag.  
Kabel3 a Kabel 3S - kabel pro zámků FAB  
Kabel6 a Kabel 6S - kabel pro zámků FAB  
Kabel5 a Kabel 5S - kabel pro mot. zámků  
Ctyrhran\_E - Čtyřhran dělený 80 + 50 mm  
Ctyrhran\_EE - Čtyřhran dělený 80 + 80 mm  
Ctyrhran\_M - Čtyřhran nedělený 80 mm  
Usměrňovač - usměrňovač napětí 12V

Čtyřhraný nedělený  
Čtyřhraný dělený



Usměrňovač 12V-24V

Vymezovací položka pod SZ 3 mm

Vymezovací podložka pod SZ 4 mm

Kabelové zadlabávací průchodky rozpojitelné 10314-10-00



Kabelové zadlabávací průchodky nedělené OEM š. 18mm



PAP - povrchová průchodka



Kování FAB madlo/klika - 3BT



Kování FAB klika/klika - 3BT



Prodlužovací sady

- pro rozměry od 55 mm do 100 mm



Kování FAB klika/klika - 3BT s LED diodou



Kování FAB klika/klika - 3BT s LED diodou - nerez



Různé povrchové úpravy kování



Kování FAB klika/klika Nerez - BT3 + EN179



Kování FAB madlo/klika Nerez - BT3 + EN179



**Vybraná objednávací čísla:**

10314-10 - EL001294  
10314-11 - na dotaz  
10314-10-10 - EL001290  
OEM 280/18 - EL001497  
PAP - vnější kabelová průchodka  
Svorník + Sroub CR  
MLCR - madlo/klika/levé/chrom lesk  
MPCR - madlo/klika/pravé/chrom lesk  
KLCR - klika/klika/levá/chrom lesk  
KPCR - klika/klika/pravá/chrom lesk  
KLNE - klika/klika/levá/nerez  
KPNE - klika/klika/pravá/nerez

Podrobné informace o zobrazených produktech naleznete v samostatné kapitole kování a příslušenství.

Motoricky ovládaný úzký samozamykací zámek MEDIATOR.....	68
Motoricky ovládaný hluboký samozamykací zámek MEDIATOR.....	70
Řešení dvoukřídlých panikových dveří ABLOY PE920 a PE925 .....	72
Technické údaje zámky ABLOY PE.....	74
Motoricky ovládaný kolíkový zámek s reverzní funkcí effeff 842 .....	78
Elektromagnetický kolíkový zámek effeff 843ZY .....	79
Elektromagnetický zámek s oboustrannou střílkou ABLOY EL404.....	80
Venkovní vratový zámek Securitron GL1M.....	81
FAB Interlock.....	82
Skříňkové zámky FAB .....	83

#### ABLOY

Finský ABLOY Oy je jeden z největších světových výrobců cylindrických vložek, visacích zámků a elektromechanických zámků. Vysoce kvalitní produkty, založené na unikátních technologiích, se prodávají v 70 zemích světa. ASSA ABLOY v České republice a Slovensku pod značkou ABLOY nabízí především elektromechanické samozamykací zámky a dveřní pohony.

# Motoricky ovládaný úzký samozamykací zámek MEDIATOR

effeff  
ASSA ABLOY

## Použití

- Řešení pro vstupní dveře s úzkým profilem rámu např. ALU profil.
- Vhodné jako náhrada stávajících el. otvíračů v bytových domech za bezpečnější samozamykací zámek při zachování stávající kabeláže v rámu dveří.
- Lze použít pro zamykání vstupních dveří s potřebou el. ovládní z bytu.
- Vysoká mechanická odolnost proti vylomení (550 kg).
- **Nutná odborná montáž:** El. ovládní zámku je umístěno v zárubni dveří. Nutné přesné osazení celého systému ve dveřích.
- Paniková funkce z vnitřní strany zámku.
- Zámek je vhodné vybavit kováním madlo/klika.

## Výhody

- **pravolevý - oboustranná střelka**
- **samozamykací**
- **paniková funkce - určena kováním ze strany kliky**
- **dvoubodové uzamčení dveří**
- **nevýžaduje vedení kabelu do dveřního křídla (u 1 křídlych dveří)**

## Popis funkce zámku

Motorická část do zárubně dveří je vždy trvale napájena z elektrického zdroje viz. el. schéma zapojení.

Po přivedení impulsu na odemčení (z dom. telefonu, vstupní čtečky, apod.) dojde elektromotoricky k odjištění závory samozamykacího zámku. Poté je možné dveře otevřít z venkovní strany pouhým tahem za madlo.

Po uzavření dveří dojde automaticky k samozamčení (samozamčení nezávisí na napájení). Zámek lze otevřít z venkovní/vnitřní strany i s použitím klíče. Z vnitřní strany může být zámek vybaven panikovou klikou, při jejímž stisku dojde automaticky k odemčení / zatažení závory zámku a dveře je možné otevřít.

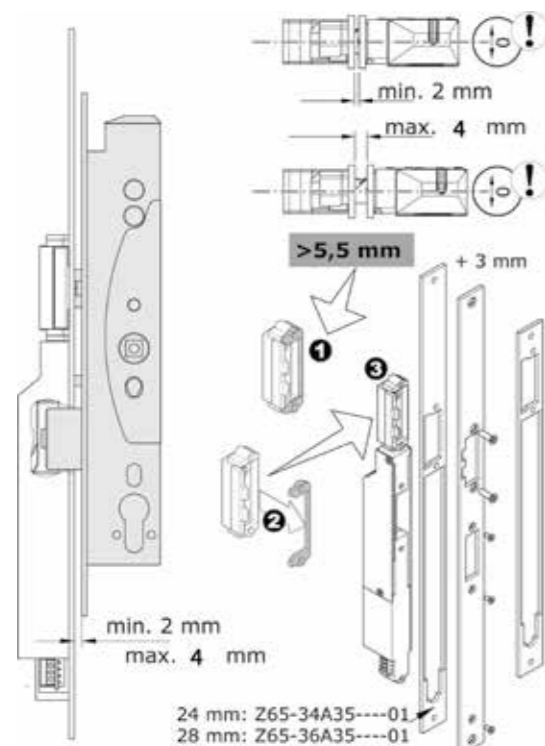
## Samozamykací funkce

Po uzavření dveří je zajišťovací střelka společně s hlavní střelkou zatlačena o protiplech do těla zámku a po vyskočení hlavní dělené střelky dojde k automatickému vysunutí závory a následnému zablokování hlavní střelky. Zámek je pevně uzamčen ve dvou bodech.

Je možné otevření zámku pomocí cylindrické vložky z obou stran.

**Zámek je samozamykací, tzn. nejde pomocí cylindrické vložky ručně uzamknout.**

## Pokyny pro montáž



## Pro správnou funkci zařízení potřebujete sestavu:

- 1ks - samozamykací zámek MEDIATOR do křídla dveří
- 1ks - motorickou část do zárubně
- 1ks - napájecí zdroj 12V 1A stabilizovaný
- 1ks - bezpečnostní kování madlo/klika k dispozici i distanční plechy



## Certifikace

EN 179:1997 + A1:2001	Pro únikové východy
EN 12209:2004	Mechanická odolnost

## El. zapojení zámku

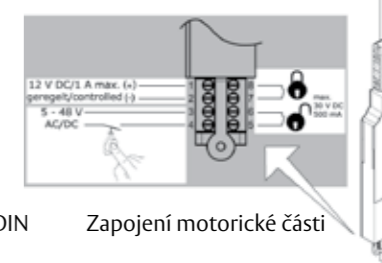
**POZOR: Je nutné použít kvalitní stabilizovaný zdroj dostatečného výkonu!**



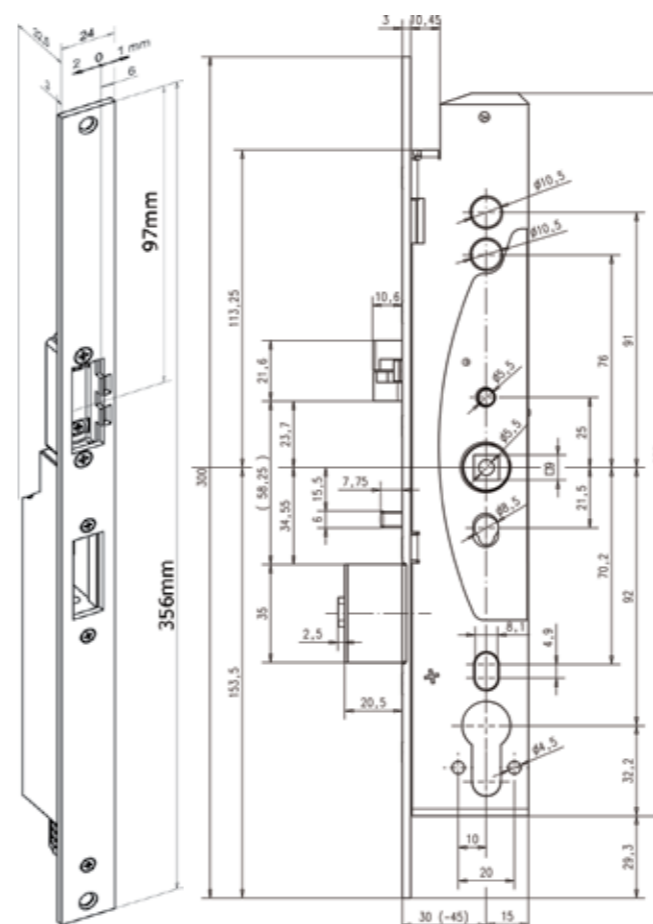
12V/1A stabilizovaný zdroj do montážní krabičky



12V 1,25A stabilizovaný zdroj DIN



Zapojení motorické části



Motorická část

Mechanický samozamykací zámek MEDIATOR

## Technické údaje

Napájení	12V DC/1A STAB - trvalé napájení
Proudový odběr	500 mA
El. ovládní	5-48V AC/DC od domovního telefonu, čtečky apod.
Rozsah pracovních teplot	-20°C až +60°C
Výsuv závora	závora 20 mm oboustranná střelka: 10 mm
Rychlost odemčení	0,8 s
Doba otevření	neomezená dle délky impulsu
Signalizace	závora zatažená závora vysunutá
Vyráběné backsety zámků	<b>35 mm</b> 30,40,45 mm na objednávku
Šířka čelního štítu zámku	24 mm, nerez
Rozměry motorické části	356 x 24 x 33 (d x š x h)
Čtyřhran zámku	nedělený 9 mm s redukcí lze použít i 8 mm
Cylindrická vložka	DIN - europrofil
Dveřní vůle	2-4 mm
Odolnost proti vylomení	550 kg
Rozteč zámku	<b>92 mm</b>

## Příslušenství

Výrobek	Obj. číslo
Z65-31A35 - 3mm distanční plech	EL001247
Z09-DBRR3 - 3mm distanční plech pod zámek	EL001309
12V/1A Stabilizovaný zdroj do montážní krabičky	EL001236
Bezpečnostní kování SX48 4BT (klika-madlo)	EL000029
Bezpečnostní kování Lapua/92 3BT (klika-madlo)	EL001957
12V/1,25A STAB. zdroj na DIN lištu	EL001869

## Vybraná objednáčí čísla

Výrobek	Obj. číslo
Mechanický samozamykací zámek	
<b>Mediator 609-202PZ 35mm</b>	<b>EL001257</b>
Mediator 609-102PZ 30mm	EL001259
Motorická část	
65-31A35 E91 - motorická část	EL001265

# Motoricky ovládaný hluboký samozamykací zámek MEDIATOR

effeff  
ASSA ABLOY

## Použití

- Řešení pro plně dveře - například dřevěné.
- Vhodné jako náhrada stavajících el. ovládacích za samozamykací zámek.
- Lze použít pro zamykání vstupních dveří s potřebou el. ovládacího.
- Vysoká mechanická odolnost proti vylomení (550 kg).
- **Nutná odborná montáž:** El. ovládací zámek je umístěn v zárubni dveří. Nutné přesné osazení celého systému ve dveřích.
- Paniková funkce z vnitřní strany zámku.
- Zámek je vhodné vybavit kováním madlo/klika.

## Výhody

- **pravolevý - oboustranná střelka**
- **samozamykací**
- **paniková funkce - určena kováním ze strany kliky**
- **dvoubodové uzamčení dveří**
- **nevyžaduje vedení kabelu do dveřního křídla**

## Popis funkce zámku

Motorická část do zárubně dveří je vždy trvale napájena z napájecího zdroje viz. el. schéma zapojení.

Po přivedení impulsu na odemčení (z dom. telefonu, vstupní čtečky apod.) dojde elektromotoricky k odjištění závory samozamykacího zámku. Poté je možné dveře otevřít z venkovní strany pouhým tahem za madlo.

Po uzavření dveří dojde automaticky k samozamčení (samozamčení nezávisí na napájení). Zámek lze otevřít z venkovní/vnitřní strany i s použitím klíče. Z vnitřní strany může být zámek vybaven panikovou klikou, při jejímž stisku dojde automaticky k odemčení / zatažení závory zámku a dveře je možné otevřít.

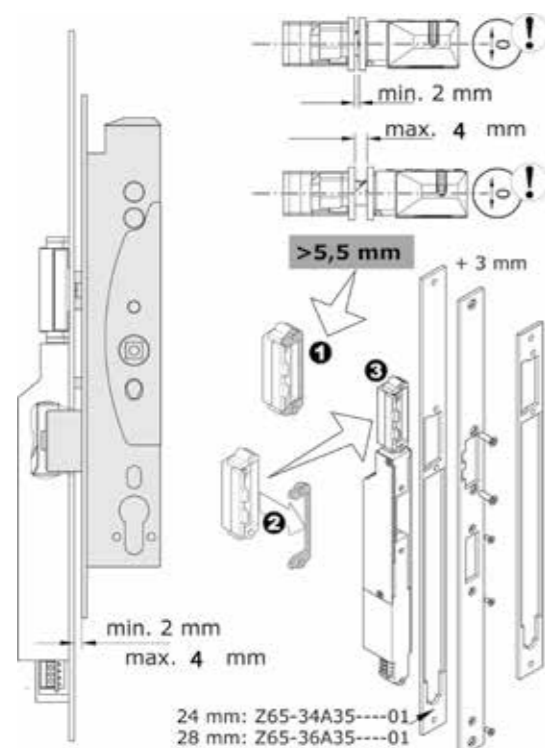
## Samozamykací funkce

Po uzavření dveří je zajišťovací střelka společně s hlavní střelkou zatlačena o protiplech do těla zámku a po vyskočení hlavní dělené střelky dojde k automatickému vysunutí závory a následnému zablokování hlavní střelky. Zámek je pevně uzamčen ve dvou bodech.

Je možné otevření zámku pomocí cylindrické vložky z obou stran.

**Zámek je samozamykací, tzn. nejde pomocí cylindrické vložky ručně uzamknout.**

## Pokyny pro montáž



## Pro správnou funkci zařízení potřebujete sestavu:

- 1ks - samozamykací zámek MEDIATOR do křídla dveří
- 1ks - motorickou část do zárubně,
- 1ks - napájecí zdroj 12V 1A stabilizovaný,
- 1ks - bezpečnostní kování madlo/klika k dispozici i distanční plechy



## Certifikace

EN 179:1997 + A1:2001	Pro únikové východy
EN 12209:2004	Mechanická odolnost

## El. zapojení zámku

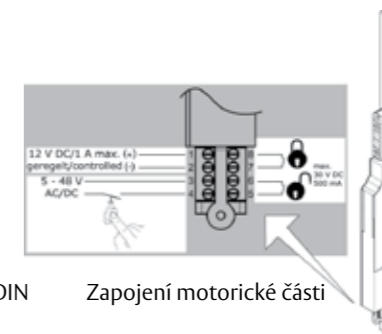
**POZOR: Je nutné použít kvalitní stabilizovaný zdroj dostatečného výkonu!**



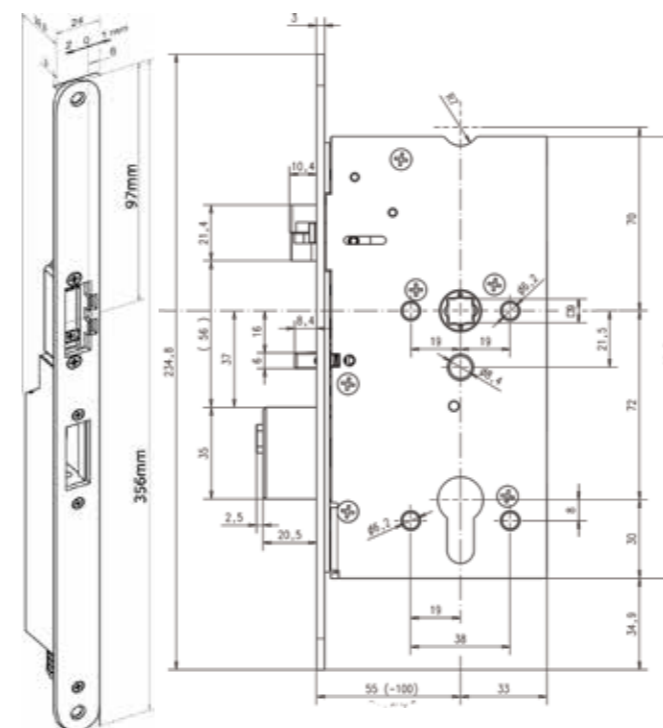
12V/1A stabilizovaný zdroj do montážní krabičky



12V 1,25A stabilizovaný zdroj DIN



Zapojení motorické části



Motorická část

Mechanický samozamykací zámek MEDIATOR

## Technické údaje

Napájení	12V DC/1A Stab. - trvalé napájení
Proudový odběr	500 mA
El. ovládací	5-48V AC/DC od domovního telefonu, čtečky apod.
Rozsah pracovních teplot	-20°C až +60°C
Výsuv závory	závora 20 mm oboustranná střelka: 10 mm
Rychlost odemčení	0,8 s
Doba otevření	neomezená dle délky impulsu
Signalizace	závora zatažená závora vysunutá
Vyráběné backsety zámku	<b>55 mm</b> 60,65,80 a 100 mm na objednávku
Šířka čelního štítu zámku	24 mm, nerez
Rozměry motorické části	356 x 24 x 33 (d x š x h)
Čtyřhran zámku	nedělený 9 mm s redukcí lze použít i 8 mm
Cylindrická vložka	DIN - europrofil
Dveřní vůle	2-4 mm
Odolnost proti vylomení	550 kg
Rozteč zámku	<b>72 mm</b>

## Příslušenství

Výrobek	Obj. číslo
Z65-60A35 - 3mm distanční plech	EL002193
Z09-DBVB3 - 3mm distanční plech pod zámek	EL001261
12V/1A Stabilizovaný zdroj do montážní krabičky	EL001236
Bezpečnostní kování SX08 4BT (klika-madlo)	EL000025
Bezpečnostní kování Lapua/72 3BT (klika-madlo)	EL001959
12V/1,25A Stabilizovaný zdroj na DIN lištu	EL001869

## Vybraná objednávací čísla

Výrobek	Obj. číslo
Mechanický samozamykací zámek	
<b>Mediator 609-502PZ 55mm</b>	<b>EL001297</b>
Mediator 609-802PZ 80mm	EL001260
Motorická část	
65-60A35 E91 - motorická část	EL001308

# Řešení dvoukřídých panikových dveří ABLOY PE920/923 a PE925/928



## Řešení únikových dvoukřídých dveří

Všechny ABLOY produkty pro únikové dveře poskytují vysokou úroveň zabezpečení objektu zároveň se snadnou možností úniku přes aktivní či pasivní křídlo dveří při vzniku nebezpečné situace. Celý sortiment je vyráběn podle posledních bezpečnostních standardů a testován dle platných norem. Výrobky zajišťují bezvadné použití při běžném provozu a snadnou obsluhu v nouzové situaci.

Nová generace zámků ABLOY byla vyvinuta pro poskytnutí těchto standardů i na **požárně odolných dvoukřídých únikových dveřích** při splnění požadavků souvisejících norem.



- únik pomocí kliky s tvarem do U
- otevření dveří jedním pohybem
- prostory, kde uniká menší počet osob (dle ČSN EN179)

### Použití:

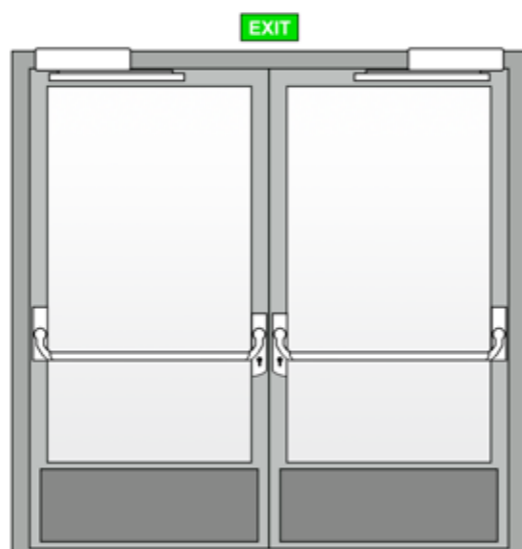
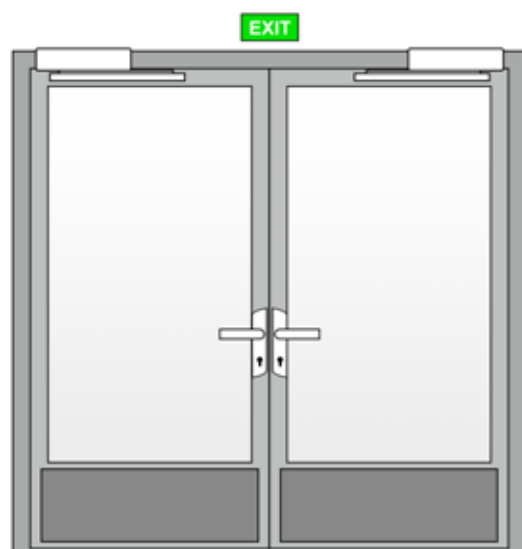
Kanceláře, zasedací místnosti, třídy, malé podniky apod..



- únik pomocí panikové hrazdy
- otevření dveří jedním pohybem (případně zatlačením na dveře)
- hlavní únikové koridory v budovách, kde lidé nemají znalost o únikových cestách, shromažďovací prostory

### Použití:

Divadla, nákupní centra, školy, veřejné budovy, nemocnice, sportovní centra apod..



### Certifikace

EN 179:2008	Pro únikové východy
EN 1125:2008	Pro panikové únikové východy
EN 1634-1	Pro požárně odolné dveře
EN 61000-6-1	EMC
EN61000-6-3	EMC
EN 12209:2004	Mechanická odolnost
EN14846:2008	Elektrické zámkové

Certifikáty a návody k zámku můžete stáhnout po načtení QR kódu.



# Řešení dvoukřídých panikových dveří - pasivní křídlo ABLOY PE920/PE925

## Sestava zámků pro mechanické řešení pasivní části únikového křídla dveří

Pasivní křídlo může být vždy odblokováno pro únik z interiéru pomocí kliky nebo panikové hrazdy.

### PE920 / PE923

Řešení pro rámové pasivní křídlo (ALU profil) obsahuje sestavu zámků (LE931, LE945, LE935), objednávací kód kompletní sestavy zámků pro jedny dveře je **PE920**.

**PE923** - Řešení pro motorické zámkové v kombinaci s dveřními pohony. Možnost el. odblokování pasivního křídla pomocí zámků PE941.

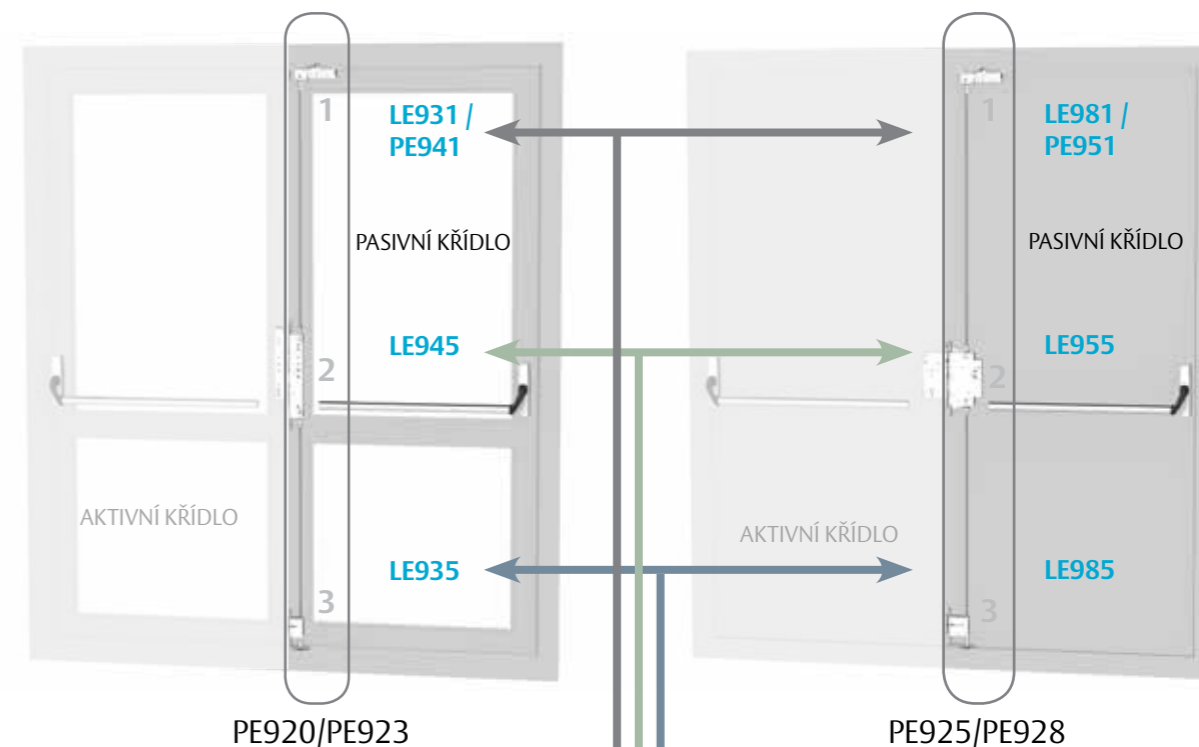
### Rámové dveře

### PE925 / PE928

Řešení pro plné pasivní křídlo (dřevěné nebo kovové dveře) obsahuje sestavu zámků (LE981, LE955, LE985), objednávací kód kompletní sestavy zámků pro pasivní křídlo dveří je **PE925**.

**PE928** - Řešení pro motorické zámkové v kombinaci s dveřními pohony. Možnost el. odblokování pasivního křídla pomocí zámků PE951.

### Plné dveře



### Popis jednotlivých komponentů

#### 1 LE931/LE981

- Oboustranná stříška s automatickým uzamčením při uzavření dveří.

#### PE941 / PE951

- Oboustranná stříška s elektrickým odblokováním. Nutné dokoupit kabel EA211a zajistit napájení stejně jako u zámečku EL404.

#### 2 LE945/LE955

- Zajišťuje odblokování zámků aktivního křídla při stisku kliky nebo panikové hrazdy
- Táhla v zámku zajistí současné odjištění horního a spodního zámku.

#### 3 LE935/LE985

- Automatická dveřní zástrčka. Zajišťuje dveře v uzavřeném stavu.
- Možnost různých délek zajišťovacího kolíku (v balení typ: 813366). **Speciální tvar pro požárně odolné dveře na objednávku!**

**Pro správnou funkci výrobku je potřeba zajistit odbornou montáž zámků s důkladnou projekční přípravou, vždy prověřit možnost osazení celého systému na konkrétním typu dveří!**

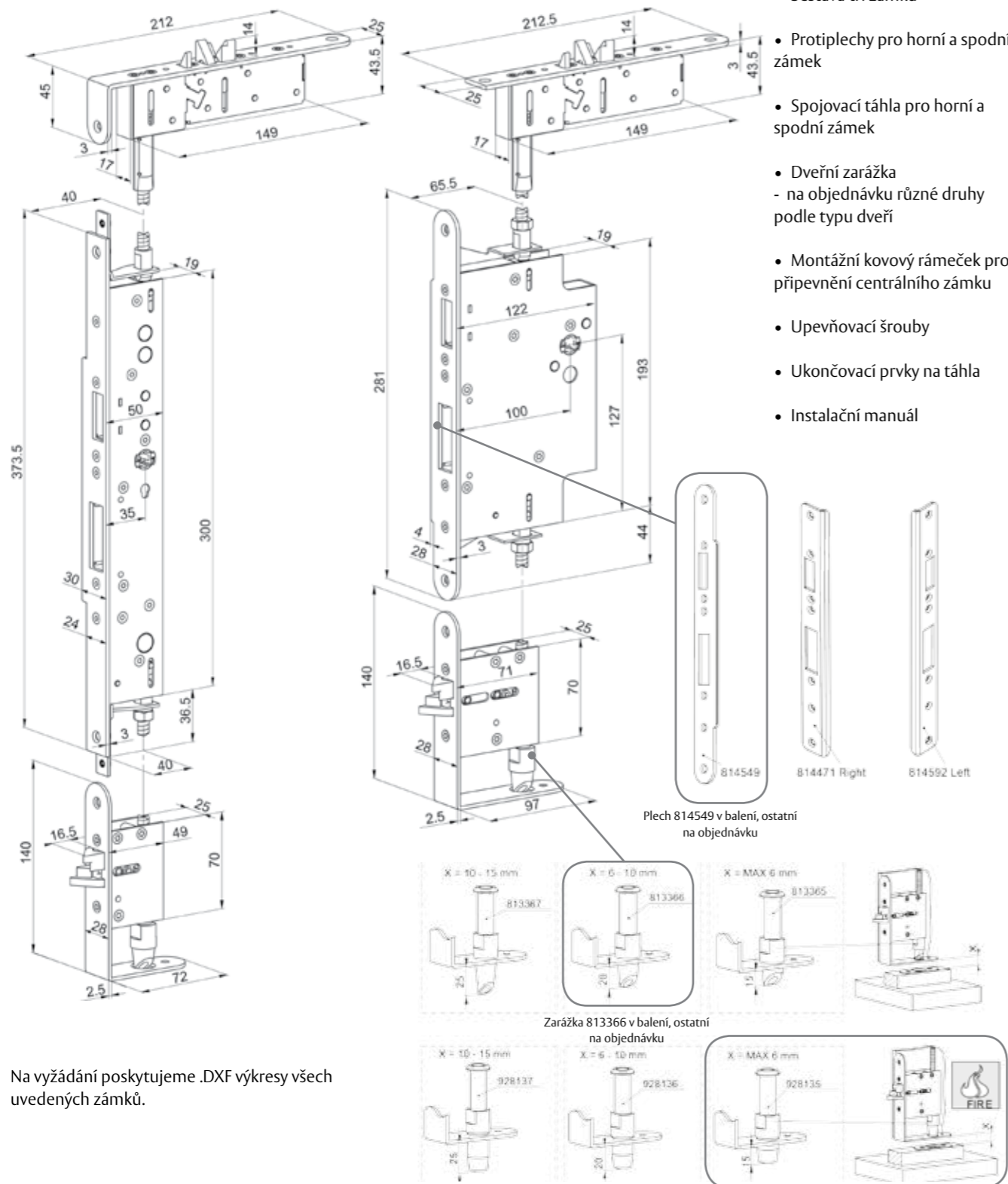


**rámové dveře  
PE920/PE923**

**hluboké dveře  
PE925 / PE928**

**Obsah balení systému pro pasivní křídlo**

- Sestava tří zámků
- Protiplechy pro horní a spodní zámek
- Spojovací táhla pro horní a spodní zámek
- Dveřní zarážka - na objednávku různé druhy podle typu dveří
- Montážní kovový rámeček pro připevnění centrálního zámku
- Upevňovací šrouby
- Ukončovací prvky na táhla
- Instalační manuál



Na vyžádání poskytujeme .DXF výkresy všech uvedených zámků.

**Technické údaje**

PE920/PE923	
Backset zámku	<b>35 mm</b>
PE925/PE928	
Backset zámku	<b>100 mm</b>
Doporučená panik. hrazda	<b>Abloy PBE011</b>

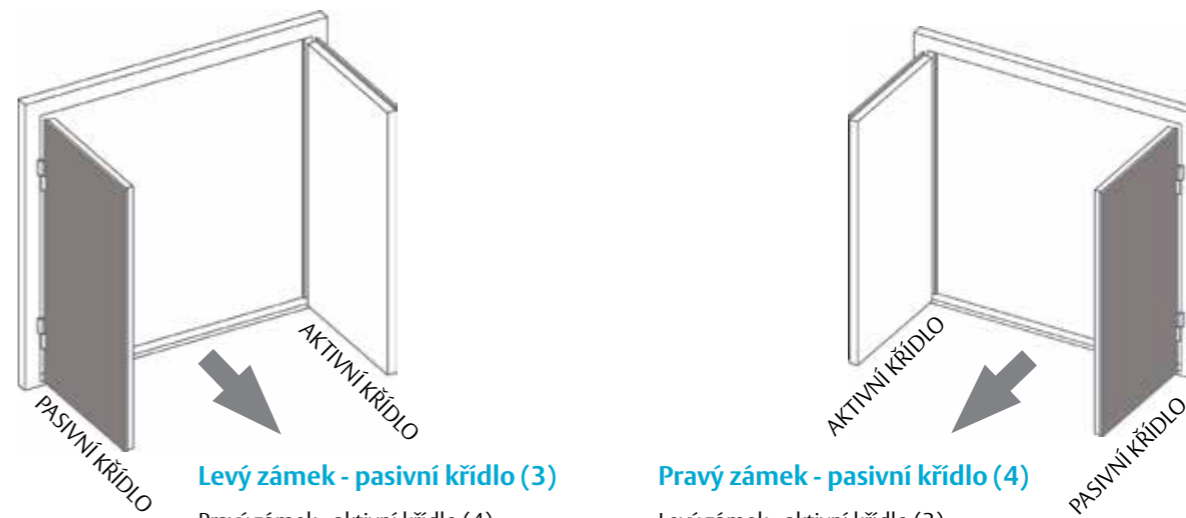
**Objednací čísla**

Výrobek	Objednací číslo
PE920	EL002015
PE923	EL002179
PE925	EL002023
PE928	na dotaz

**Typ dveří**

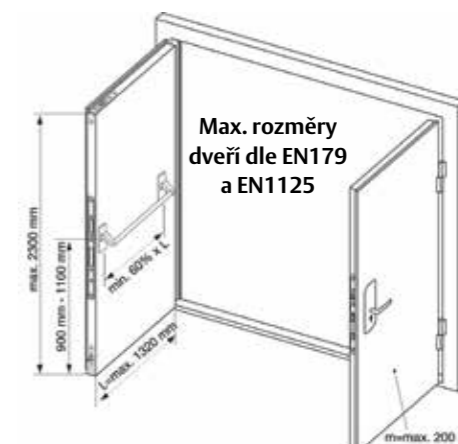
Všechny únikové dveře se musí otevírat ve směru úniku tak, aby se předešlo potenciálnímu zablokování dveří. Existují dva druhy dveří s rozdílnou montáží zámků, podle toho které dveřní křídlo je pasivní a které aktivní.

Před objednávkou vždy specifikujte typ dveří dle uvedeného schématu.



**Montáž systému musí vždy proběhnout dle platných EN norem (EN179 nebo EN1125)**

- Zámky jsou testovány v souladu s normou na maximální hmotnost dveřního křídla 200kg.
- Standardní balení zámků pro pasivní křídlo umožňuje osazení dveří do maximální výšky 2300mm. Maximální výška dveří nesmí dle EN-norem přesáhnout výšku 2520mm.
- Montážní výška středového zámku s kováním nebo panikovou hrazdou musí být v rozmezí 900mm - 1100mm.
- Šířka dveřního křídla musí být dle EN norem v rozmezí od 880mm - 1320mm.
- Paniková hrazda musí pokrývat minimálně 60% šířky dveřního křídla.



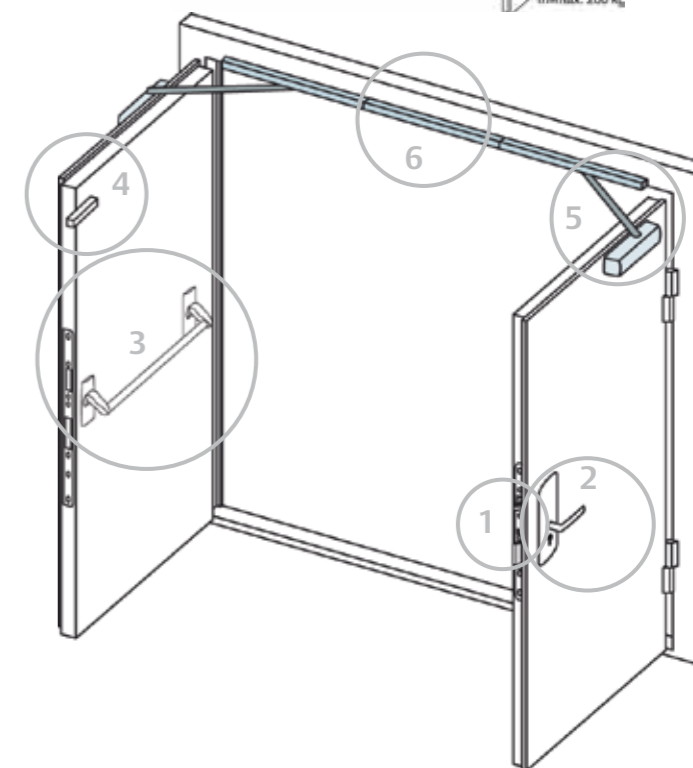
**Kompletní řešení**

Následující komponenty objednávejte samostatně dle požadavků jednotlivých aplikací.

- 1) Zámek na aktivní křídlo
- 2) Kliky a kování
- 3) Paniková hrazda
- 4) Dveřní unašeč
- 5) Dveřní zavírače
- 6) Dveřní koordinátor



Návod na instalaci a technické výkresy ke stažení.

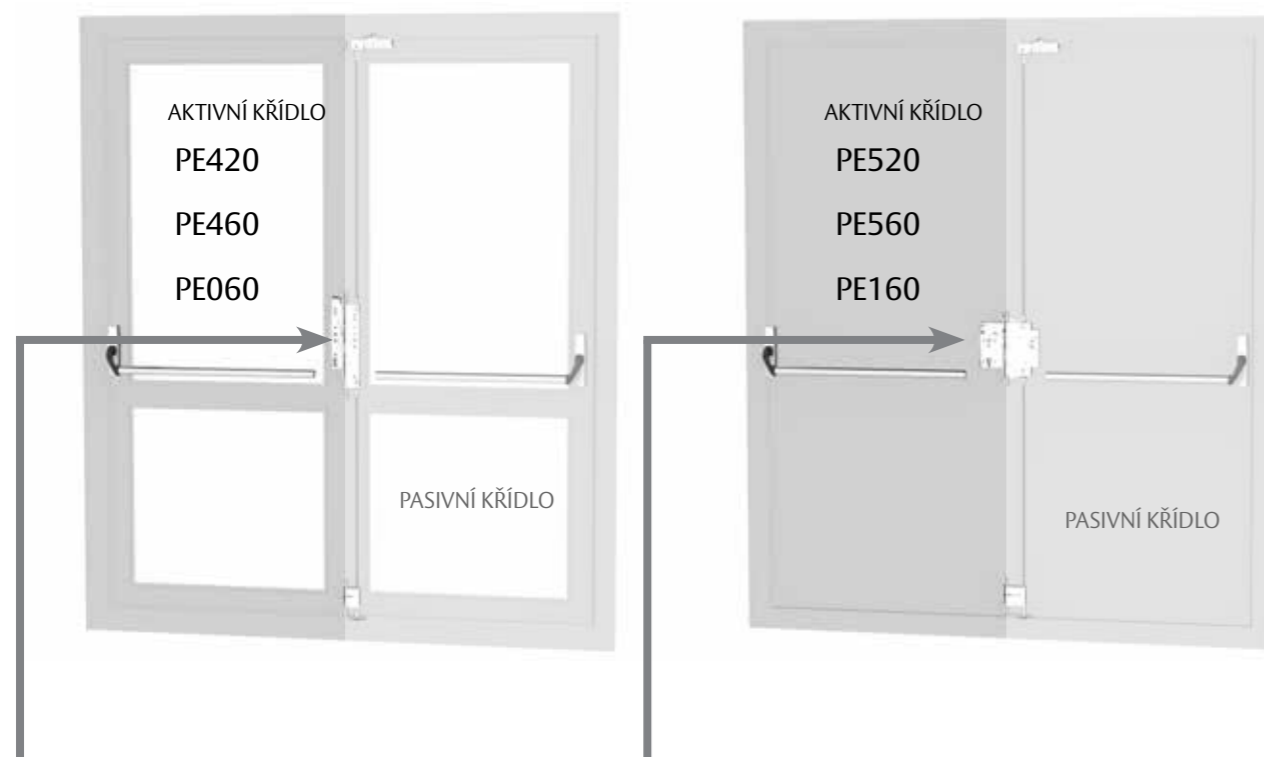


# Řešení dvoukřídých panikových dveří - aktivní křídlo zámky ABLOY PE



## Zámky pro osazení aktivního křídla dveří

Aktivní křídlo dveří je možné osadit všemi typy samozamykacích zámků ABLOY s uvedenými objednáacími čísly.



### Motorické zámky

Na aktivní dveřní křídlo je možné použít následující motorické zámky ABLOY:

**PE420 - backset 35 a 40mm**

**PE520 - backset 65 a 100mm**

**Doporučený backset je pro rámové dveře 35mm a pro plné dveře 100 mm.**

### Elektromechanické zámky

Na aktivní dveřní křídlo je možné použít následující elektromechanické zámky ABLOY:

**PE460 - backset 35 a 40 mm**

**PE560 - backset 65 a 100mm**

**Doporučený backset je pro rámové dveře 35mm a pro plné dveře 100 mm.**

### Mechanické zámky

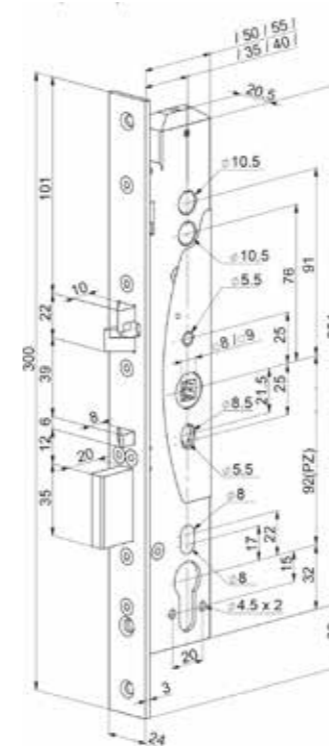
Na aktivní dveřní křídlo je možné použít následující mechanické zámky ABLOY:

**PE060 - backset 35 mm**

**PE160 - backset 100mm**

## rámové dveře

PE460, PE060\*

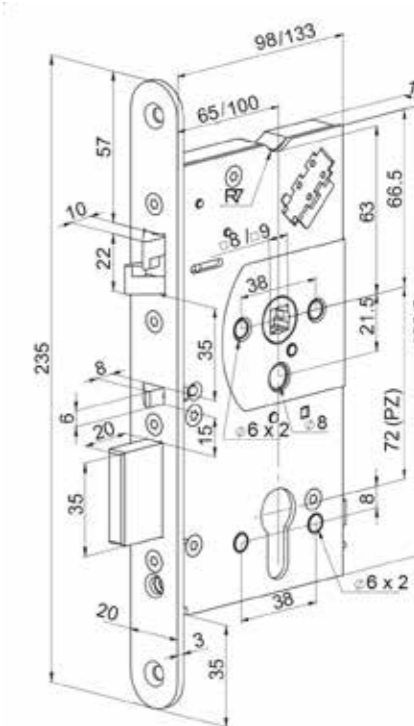


\* Technický výkres PE420 na vyžádání

## Technické údaje zámky ABLOY PE

## hluboké dveře

PE560, PE160



\* Technický výkres PE520 na vyžádání

### Technické údaje

Ostatní technické údaje k motorickým a mechanickým zámkům najdete v příslušné kapitole zámků ABLOY.

### Technické údaje

Napájení	12 – 24 V DC STAB +/- 10 %
Proudový odběr	12V DC 240 mA v klidu Max. 550 mA 24V DC 130 mA v klidu Max. 300 mA
Monitorovací kontakty	Max. 0.5 A 30V AC/DC resist, 10 W
Rozsah pracovních teplot	-25°C až +70°C
Výsuv závora	závora 20 mm oboustranná střelka: 10 mm
Signalizace pouze u PE420, PE520, PE460 a PE560	dveře otevřené/zavřené klíč odemyká/volný klika stisknutá/volná závora zatažená závora vysunutá
Vyráběné backsety	<b>Viz. specifikace str 74</b>
Šířka čelního štítu	24 mm a 20 mm, nerez
Čtyřhran	9 mm, s redukcí lze použít i 8 mm
Cylindrická vložka	DIN - europrofil
Dveřní vůle	2-5,5 mm
<b>Max. velikost dveří</b>	<b>V 2300 x Š 1320mm Max. 200kg</b>
Obsah balení	zámek, návod, upevňovací šrouby, redukce 9 na 8 mm
Rozteč zámků	<b>72 a 92 mm</b>

# Motoricky ovládaný kolíkový zámek s reverzní funkcí effeff 842

effeff  
ASSA ABLOY

## Použití

- Vhodný pro všechny typy dveří dřevěné i ALU profil.
- Možné použití jako přídavný i hlavní zámek dveří.
- Vhodný pro dveře s velkým počtem průchoďů, 200 a více za den.
- Vhodné pro řešení dveří s designovým madlem.
- Motorický zámek je vhodný pro spojení s různými typy pohonů dveří, viz kapitola „Pohony dveří“.
- Určen jak pro průchozí dveře se čtečkou na obou stranách, tak pro vstupní dveře, které jsou ovládány jen z venkovní strany.

## Výhody

- **výhoda motorického ovládání a reverzní funkce v jednom zařízení**
- **protiplech ve tvaru V s magnetem**
- **možnost skryté montáže v rámu dveří**
- **velmi vysoká odolnost proti vylomení až 970 kg**

## Popis funkce zámku

Zámek je ovládán pomocí zabudovaného motoru. Při nastavení do reverzního režimu zajistí odblokování integrovaná pružina nezávisle na napájení. Zámek effeff 842 je celosvětově první zámek vybavený touto funkcí.

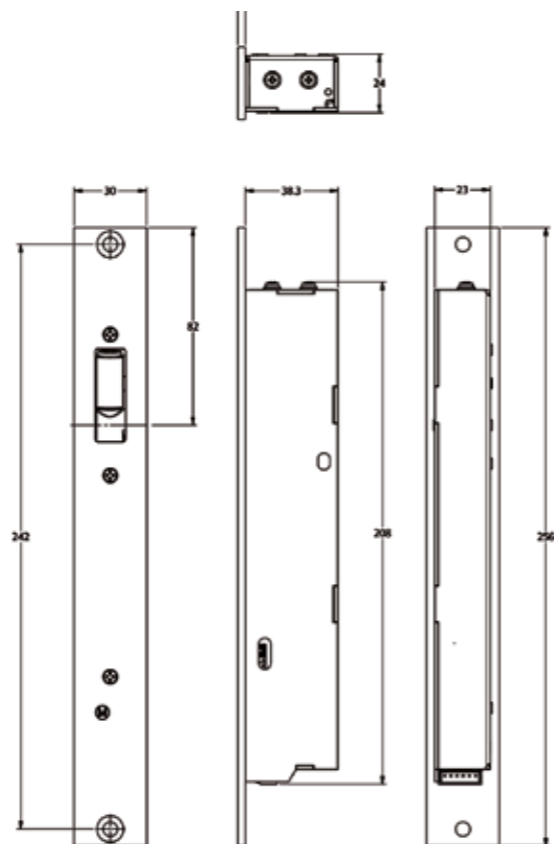
Speciální protiplech s výřezem ve tvaru V umožňuje bezpečné uzamknutí a odblokování závory, i když jsou dveře předzatížené viz. technické údaje.

Zabudovaný magnet v protiplechu detekuje stav dveří.



## Technické údaje

Napájení	12V DC +15%/-0% - 24V +15% / -15%
Špičkový odběr	500 mA
Odběr při pohybu závory	260 mA
Proudový odběr	reverzní režim 130mA standardní režim 30mA
Napájecí zdroj	12-24V 1A, STAB
Rozsah pracovních teplot	-20°C až +60°C max. 90% RH
Výsuv závory	20,5mm
Průměr závory	11 mm
Odolnost proti vylomení	970 kg
Signalizace	závora zatažená závora vysunutá
Šířka čelního štítu zámku	30 x 3 mm, nerez
Montážní pozice	vertikální i horizontální (uzamykání musí směřovat dolů nebo do strany)
Předzatížení kolíku při motorickém otevření	max. 100N
Předzatížení kolíku při odblokování bez napětí	max. 30N
Obsah balení	zámek, protiplech s magnetem návod



effeff  
ASSA ABLOY



# Elektromagnetický kolíkový zámek effeff 843ZY

## Použití

- Vhodný jako přídavný zámek pro zvýšení zabezpečení.
- Instalace do zárubně nebo křídla dveří.
- Možnost nouzového ovládání pomocí cylindrické vložky.
- Velmi vysoká odolnost proti vylomení.
- Varianta bez nouzového ovládání cylindrickou vložkou 843-1.
- Speciální protiplechy s magnetem nejsou součástí zámku a je nutné je samostatně objednat.
- Montáž i na skleněné dveře (s konzolí 843ZY-4).
- Možný denní režim zámku.

## Výhody

- **velmi vysoká odolnost proti vylomení**
- **možnost přestavení zámku na reverzní režim**
- **zámek je vybaven signalizací stavu otevření dveří**
- **zámek je vybaven svorkovnicí**

## Popis funkce zámku

Zámek je ovládán elektrickým impulzem. Po přivedení impulsu se kolík zasune a dveře je možné otevřít. Pokud do 8 sekund nedojde k otevření dveří, kolík se automaticky vysune. Díky použití speciálních protiplechů s magnetem (různé druhy) je možný monitoring stavu dveří. Protiplech s magnetem také zabraňuje náhodnému vysunutí kolíku mimo zárubeň.

**Zámek není vhodný na dveře s velkým posunem dveřního křídla, například plastové dveře apod.**

## Technické údaje

Napájení	12V DC -10%+10% nebo 24V DC -15%+15%
Špičkový odběr 12V	1050 mA
Odběr při pohybu závory 12V	210 mA
Špičkový odběr 24V	900 mA
Odběr při pohybu závory 24V	80 mA
Napájecí zdroj	12-24V 1A, STAB
Nouzové ovládání	cyl. vložka
Rozsah pracovních teplot	-10°C až +50°C
Výsuv závory	14 mm
Průměr závory	12,7 mm
Odolnost proti vylomení	970 kg
Signalizace	závora zatažená závora vysunutá
Šířka čelního štítu zámku	25 x 3 mm, nerez
Montážní pozice	vertikální i horizontální (uzamykání musí směřovat dolů, nebo do strany)
Obsah balení	zámek, návod

## Vybraná objednáč. čísla

Výrobek	Objednáč. číslo
effeff 843ZY	EL000264
protiplech 843-2	EL000505



# Elektromagnetický zámek s oboustrannou střelkou

## ABLOY EL404



### Použití

- Vhodný na kyvné dveře s oboustrannými panty.
- V odblokovaném stavu lze dveře otevřít pouhým zatlačením.
- Vhodný jako přidavný zámek pro uzamčení dveří.
- Lze použít jako průchozí zámek ovládaný z jedné nebo obou stran.

### Výhody

- **oboustranná střelka zámku**
- **nastavitelný backset zámku (25, 30, 35 mm)**
- **možnost přestavení zámku na reverzní režim**

### Popis funkce zámku

Zámek je ovládán aktivačním impulzem, který odblokovává oboustrannou střelku zámku. Po odblokování je zámek možné otevřít oběma směry pouhým zatažením za dveře. Zabudovaná signalizace v zámku. Zámek je možné nouzově odblokovat cylindrickou vložkou, stavitelný backset pro snadnou montáž na různé druhy dveří.

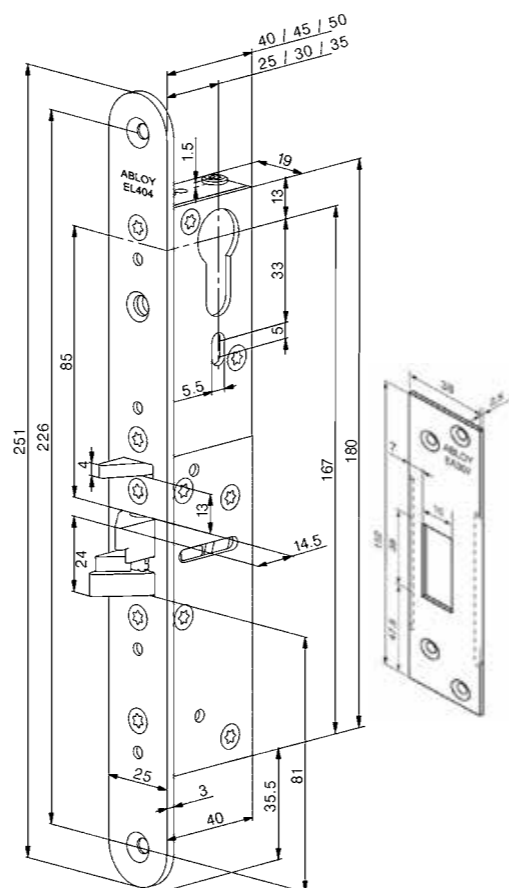


### Technické údaje

Napájení	12V - 24V DC -10%/+15% STAB.
Špičkový odběr 12V	550 mA
Proudový odběr 12V	240 mA
Špičkový odběr 24V	270 mA
Proudový odběr 24V	110 mA
Rozsah pracovních teplot	-20°C až +60°C
Výsuv závory	14,5 mm
Backset	25,30,35 mm stavitelný
Signalizace	odemčeno uzamčeno
Šířka čelního štítu zámku	25 x 3 mm, nerez
Dveřní vůle	3 - 5 mm
Montážní pozice	vertikální i horizontální (uzamykání musí směřovat dolů)
Cylindrická vložka	DIN profil
Certifikace	EN12209
Obsah balení	zámek, upevňovací vruty, protiplech EA307, návod

### Vybraná objednávací čísla

Výrobek	Objednávací číslo
ABLOY EL404	EL001476
EA211 kabel 6 m	EL001798
EA221 kabel 10 m	na dotaz



# Venkovní vratový zámek

## Securitron GL1M

### Použití

- Vysoce odolný zámek pro venkovní použití.
- Velmi vysoká mechanická odolnost.
- Plovoucí uzamykací protikus je vhodný pro zajištění pohybujících se vrat a branek (rozsah pohybu až 26 mm).
- Napájení 12V nebo 24V.
- Integrovaný monitorovací kontakt - GL1M-FLM
- Povrch zámku ošetřen práškovou vypalovanou barvou pro dlouhou životnost i ve venkovním prostředí.
- Odolná konstrukce zámku s IP krytím.

### Výhody

- **velmi vysoká odolnost proti vylomení 907 kg**
- **extremní rozsah provozních teplot -50 až +70°C**
- **klíč pro nouzové odblokování na přání (vložka - GMC)**
- **volitelná signalizace stavu otevření**
- **samonaváděcí protikus +/- 13 mm**
- **vysoce odolné tělo zámku pro venkovní použití**
- **možnost objednání reverzního provedení zámku (GL1M-FS)**

### Popis funkce zámku

Zámek je ovládán elektrickým impulzem. Po přivedení impulzu se závora uvolní a dveře je možné otevřít. Zámek je vybavený samonaváděcím protikusem, který kompenzuje pohyb dveří, brány. Díky speciální konstrukci zámku se závora uvolní i pod značným předzatížením až 45kg vzniklým například při zkroucení brány teplem apod. Zámek GL1-FLM je vybaven monitorovacím kontaktem. Vyrobeno v USA.



### Technické údaje

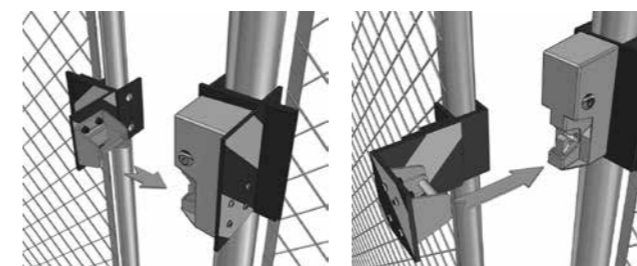
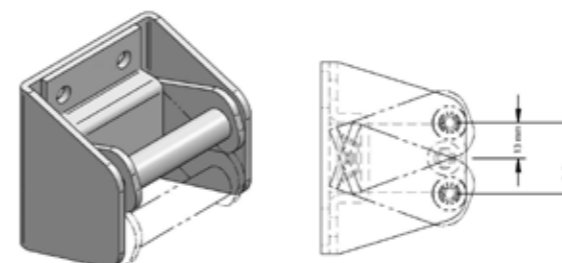
Napájení	12V DC 24V DC +10%
Špičkový odběr 12V max.1s	870 mA
Špičkový odběr 24V max.1s	720 mA
Špičkový odběr 24V	900 mA
Proudový odběr	12V - 290 mA 24V - 170 mA
Spotřeba (W)	12V - 3,5W 24V - 4,1W
Rozsah pracovních teplot	-50°C až +75°C
Odolnost proti vylomení	907 kg
Signalizace GL1-FLM	závora uzamknuta závora odemknuta
Obsah balení	zámek, krytka zámku, plovoucí uzamykací protikus, drobné montážní příslušenství a návod <b>Na objednávku: GMC vložky</b>

### Vybraná objednávací čísla

Výrobek	Objednávací číslo
Securitron GL1M-FL	EL002252
Securitron GL1M-FLM, sig	EL001952
Securitron GL1M-FS, reverzní	EL002251
Securitron GL1M-FSM, sig, reverzní	EL002250
GMC - vložka	EL002266

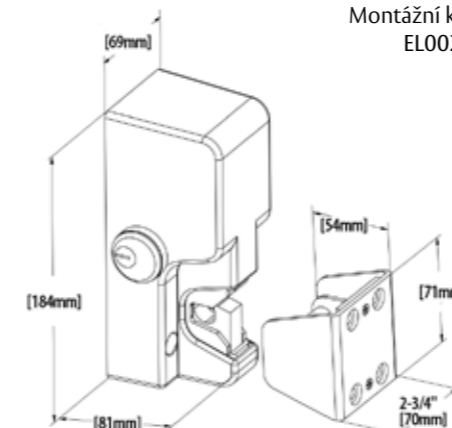


Mechanický zámek GMC není součástí balení.



Montážní kit FMK-SL  
EL002219

Montážní kit FMK-SW  
EL002219



# Kolíkový zámek s vysokou odolností proti vytržení

## FAB Interlock

FAB  
ASSA ABLOY

### Použití

- Velmi odolný zámek pro zabezpečení dveří, vrat nebo skříní.
- Při překrytí zámku 4mm ocelovou deskou odolnost proti vylomení až 1050 kg.
- Vhodný zámek i pro uzamčení předmětů nebo zajištění trezorů.
- Varianty s monitoringem uzamčení

### Výhody

- možné venkovní použití (při zakrytí zámku)
- varianta zámku s ochranou proti nežádoucímu uzamčení
- vysoká odolnost proti vytržení
- varianty s monitoringem a impulzem pro otevření a uzamčení

### Popis funkce zámku

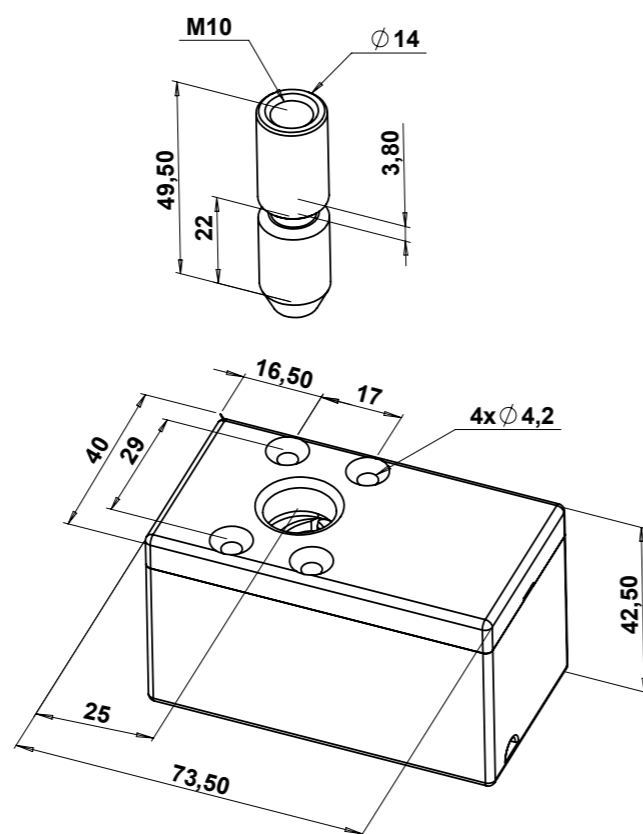
Zajišťovací kolík při zavření dveří nebo vrat zajede do vlastního těla elektromagnetického zámku a dvěma západkami je uzamčen. Odemknutí je provedeno přes elektrický impulz na cívku elektromagnetu uvnitř těla zámku a pak je nutné tahem kolík vysunout. Kolík je pevně spojen s pohyblivou částí dveří nebo vrat a druhá uzamykací část zámku je pevně spojena s rámem dveří nebo vrat. **Při zavírání je nutné dodržet sousost pohyblivé části kolíku se zámkem.**

### Technické údaje

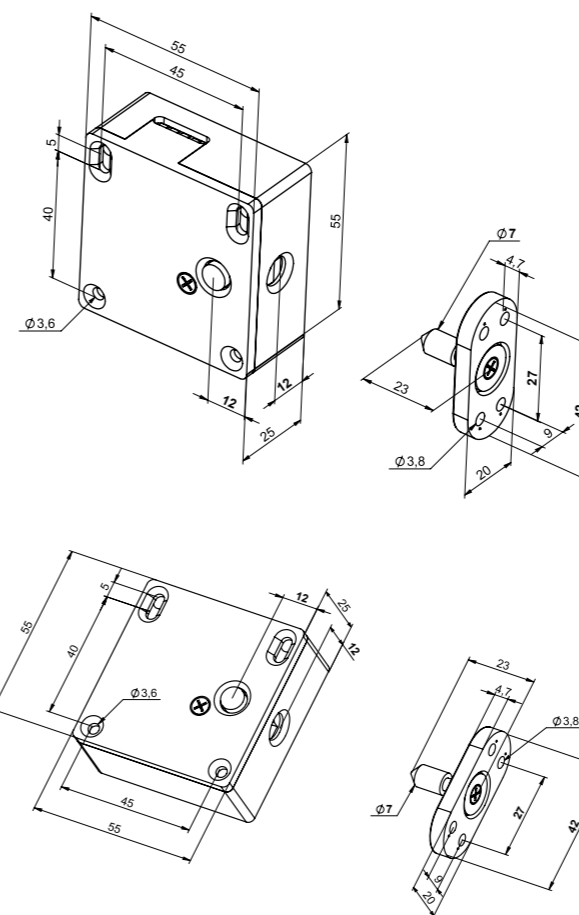
Napájení	12V nebo 24V DC
Proudový odběr 12V	640 mA
Proudový odběr 24V	180 mA
Rozsah pracovních teplot	-20°C až +60°C
IP krytí	IP42
Průměr zajišťovacího kolíku	14,5 mm nerez
Pevnost proti vylomení	300 kg bez úprav 1050 kg při překrytí 4mm ocelovou deskou 3500 kg totální destrukce
Rozměry (vxšxd)	42,5 x 40 x 73,5
Obsah balení	tělo zámku, zámkový kolík, návod

### Objednací čísla

Výrobek	Objednací číslo
Zastrčení kolíku bez blokace 12V	INTV - impulzem otevřen
Zastrčení kolíku bez blokace 24V	INTV24
Zastrčení kolíku bez blokace 12V + monitoring	INTVM
Zastrčení kolíku bez blokace 24V + monitoring	INTVM24
Zastrčení kolíku s blokadí, el. impulzem uvolnit 12V	HOZ - impulzem otevření/zavření
Zastrčení kolíku s blokadí, el. impulzem uvolnit 24V	HOZ24
Zastrčení kolíku s blokadí, el. impulzem uvolnit, kontrola pohybu čelistí – napájení 12V DC	HOZM - monitoring



FAB  
ASSA ABLOY



# Skříňkové zámky FAB

### Použití

- Skříňkové zámky pro uzamčení veřejných šaten, skříněk ve fitness centrech, sportovních zařízeních, bazénech, apod.
- Vhodné pro zajištění zásuvek v prodejnách apod.
- Zabezpečení lékových skříněk apod.

### Výhody

- možná kombinace se čtečkou karet, ovládání el. impulzem
- široký sortiment zámků pro každou aplikaci
- varianty se signalizací a vyhazovací pružinkou
- reverzní provedení na objednávku

### Popis funkce zámku

Zavřením dvířek je skříňkový zámek mechanicky uzamčen. Elektrickým impulzem je zámek otevřen. Zámek je možné dodat i v provedení se signalizací uzamčení zámku. Varianta s vyhazovací pružinkou, kdy po odemčení zámku odskočí dvířka.

### Technické údaje

Napájení	12V AC/DC 24V AC/DC
Proudový odběr	
12V DC	340 mA
12V AC s pružinkou	640 mA
12V DC reverzní	180 mA
24V DC	180 mA
24V AC s pružinkou	340 mA
24V DC reverzní	110 mA
Rozsah pracovních teplot	-10°C až +50°C
Odolnost proti vylomení	150 kg
Signalizace	kolík uvnitř zámku kolík venku

### Vybraná objednáč. čísla

Výrobek	Objednací číslo
Základní provedení 12V DC	SZE
Základní provedení 24V DC	SZE24
Základní provedení 12V DC + signalizace	SZES
Základní provedení 24V DC + signalizace	SZES24
Reverzní provedení 24V DC + signalizace	SZESR24
Základní provedení 12V AC + signalizace + pružinka	SZESP

Bezpečnostní kování BT4 IKON SX08 a SX48 .....	86
Bezpečnostní kování BT4 IKON SX03 a SX43 .....	87
Univerzální bezpečnostní kování BT3 Lapua a Vaasa .....	88
Kování pro samozamykací zámky FAB.....	89
Interiérové kování pro samozamykací zámky FAB .....	91
Rozpojitelné kabelové průchodky effeff .....	92
Kabelové průchodky .....	95

#### IKON

Značka s velmi dlouhou tradicí.

Původně součást ZEISS IKON AG, která byla založena již v roce 1926. IKON je jedna z nejúspěšnějších značek koncernu ASSA ABLOY v oblasti uzamykacích technologií v Německu.

Značka IKON nabízí širokou produktovou řadu výrobků v oblasti mechanických i mechatronických vložek, zadlabávacích zámků, bezpečnostních zařízení a bezpečnostních kování. Nabízená kování IKON jsou v nejvyšší bezpečnostní třídě BT4 a nabízejí tak kvalitu provedení i velmi vysokou ochranu před vloupáním. Všechny výrobky IKON jsou vyráběny v Německu.



## Bezpečnostní kování BT4 IKON SX08 a SX48

**IKON**  
ASSA ABLOY

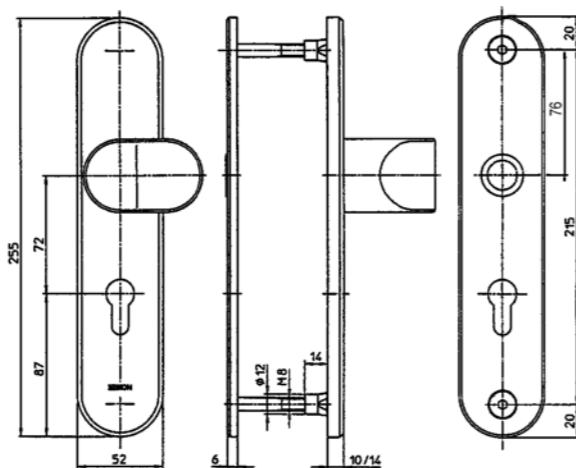
### IKON SX08

Bezpečnostní kování vhodné pro hluboké motorické a mechanické zámky ABLOY např. EL520, MP520, EL160 apod.

Madlo/klika rozteč: 72 mm  
Pro tloušťku dveří: 40-50 mm  
Povrchová úprava: lak. nerez, klika a madlo eloxovaný hliník

Certifikace:

- EN 179
- EN 1906
- EN1634
- EN 1927:2012
- Bezpečnostní třída: BT4
- Certifikace NBÚ



### Technické údaje

Rozteč	<b>72 mm</b>
Obsah balení	Kování, nedělený 9 mm čtyřhran, montážní šrouby pro 40-50 mm dveře, návod

### Objednací číslo

Výrobek	<b>Objednací číslo</b>
IKON SX08	EL000025

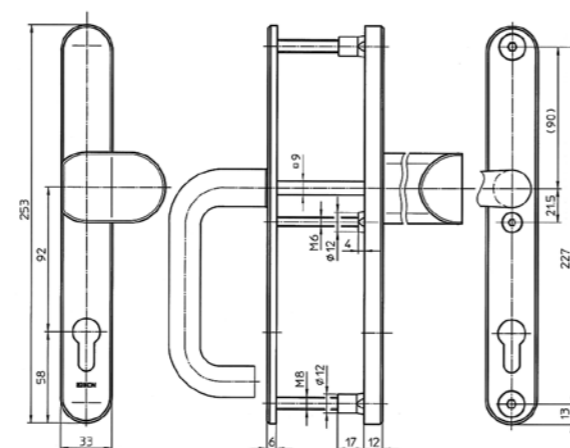
### IKON SX48

Bezpečnostní kování vhodné pro rámové motorické a mechanické zámky ABLOY např. EL420, MP420, EL060 apod.

Madlo/klika rozteč: 92 mm  
Pro tloušťku dveří: 70-80 mm  
Povrchová úprava: lak. nerez, klika a madlo eloxovaný hliník

Certifikace:

- EN 179
- EN 1906
- EN1634
- EN 1927:2012
- Bezpečnostní třída: BT4
- Certifikace NBÚ



### Technické údaje

Rozteč	<b>92 mm</b>
Obsah balení	Kování, nedělený 9 mm čtyřhran, montážní šrouby pro 70-80 mm dveře, návod

### Objednací číslo

Výrobek	<b>Objednací číslo</b>
IKON SX48	EL000029

**IKON**  
ASSA ABLOY

## Bezpečnostní kování BT4 IKON SX03 a SX43

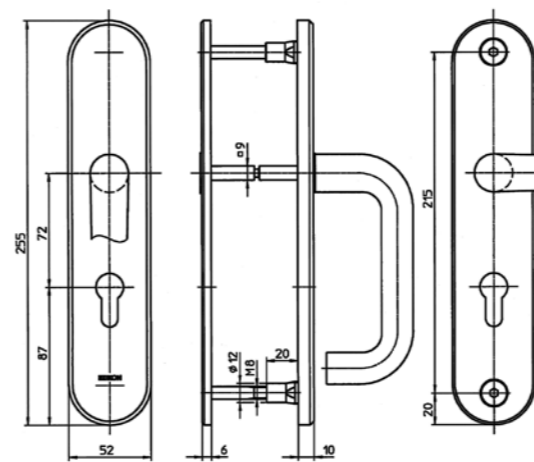
### IKON SX03

Bezpečnostní kování vhodné pro hluboké elektromechanické zámky ABLOY např. EL560, EL566 apod.

Klika/klika rozteč: 72 mm  
Pro tloušťku dveří: 40-50 mm  
Povrchová úprava: lak. nerez, kliky eloxovaný hliník

Certifikace:

- EN 179
- EN 1906
- EN1634
- EN 1927:2012
- Bezpečnostní třída: BT4
- Certifikace NBÚ

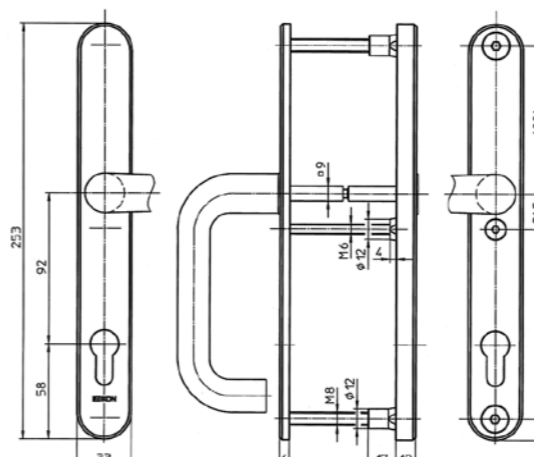


### Objednací číslo

Výrobek	<b>Objednací číslo</b>
IKON SX03	EL000315

### Technické údaje

Rozteč	<b>72 mm</b>
Obsah balení	Kování, dělený 9 mm čtyřhran, montážní šrouby pro 40-50 mm dveře, návod



### Objednací číslo

Výrobek	<b>Objednací číslo</b>
IKON SX43	EL000028

**IKON SX43**  
Bezpečnostní kování vhodné pro rámové elektromechanické zámky např. EL460, EL466 apod.

Klika/klika rozteč: 92 mm  
Pro tloušťku dveří: 70-80 mm  
Povrchová úprava: lak. nerez, kliky eloxovaný hliník

Certifikace:

- EN 179
- EN 1906
- EN 1634
- EN 1927:2012
- Bezpečnostní třída: BT4
- Certifikace NBÚ



### Technické údaje

Rozteč	<b>92 mm</b>
Obsah balení	Kování, dělený 9 mm čtyřhran, montážní šrouby pro 70-80 mm dveře, návod

# Univerzální bezpečnostní kování BT3

## Lapua a Vaasa

### Lapua

Univerzální bezpečnostní kování pro široký sortiment zadabávacích zámek.

Unikátní možnost změny rozteče upevňovacích šroubů umožňuje osazení na široký rozsah zámek. Vhodné pro zámky ABLOY i FAB, MEDIATOR, Nemeř 9670/9600, ABLOY 4292, FAB X57..

### Madlo/klika

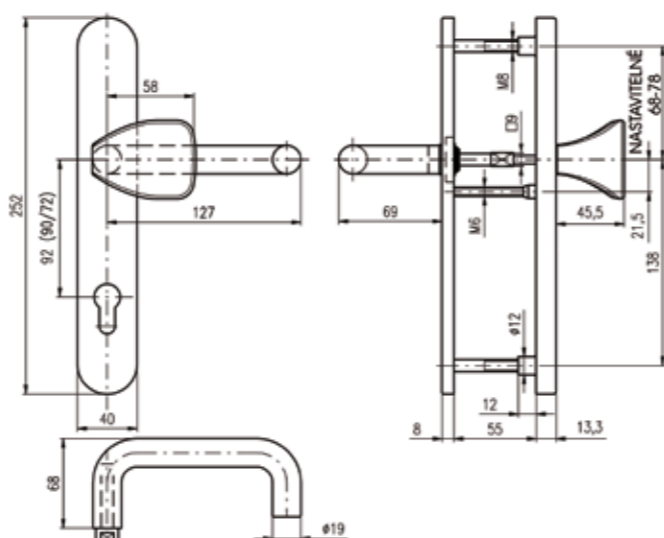
Pro tloušťku dveří 55-60 mm  
Prodlužovací sady pro dveře do šířky až 100 mm  
Povrchová úprava: broušený nerez, chrom, titan

### Certifikace:

- EN 179 a EN1906
- EN1634:2009
- Bezpečnostní třída: BT3

### Technické údaje

Rozteče kování	<b>72, 90 a 92 mm</b>
Obsah balení	Kování, nedělený 8 mm čtyřhran, přechodka na 9 mm, montážní šrouby pro 55-60 mm dveře, návod



### Objednací čísla

Výrobek	Objednací číslo
Lapua/92, madlo/klika, nerez	EL001957
Lapua/90, madlo/klika, nerez	EL001958
Lapua/72, madlo/klika, nerez	EL001959

### Vaasa

Univerzální bezpečnostní kování pro široký sortiment zadabávacích zámek.

Unikátní možnost změny rozteče upevňovacích šroubů umožňuje osazení na široký rozsah zámek. Vhodné pro samozamykací elektromechanické zámky ABLOY i FAB.

### Klika/klika

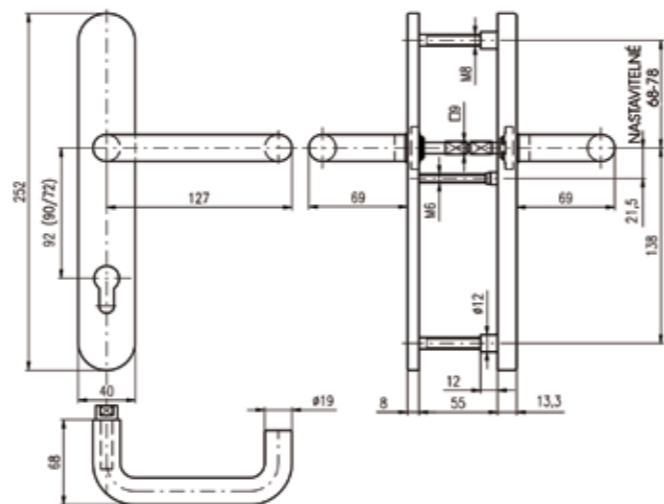
Pro tloušťku dveří 55-60 mm  
Prodlužovací sady pro dveře do šířky až 100 mm  
Povrchová úprava: nerez, chrom, titan

### Certifikace:

- EN 179
- EN1906
- EN1634:2009
- Bezpečnostní třída: BT3

### Technické údaje

Rozteče kování	<b>72, 90 a 92 mm</b>
Obsah balení	Kování, dělený 8 mm čtyřhran, přechodka na 9 mm, montážní šrouby pro 55-60 mm dveře, návod



### Objednací čísla

Výrobek	Objednací číslo
Vaasa/92, klika/klika, nerez	EL001954
Vaasa/90, klika/klika, nerez	EL001955
Vaasa/72, klika/klika, nerez	EL001956

FAB  
ASSA ABLOY

# Bezpečnostní kování BT3

## Kování pro samozamykací zámky FAB

### Kování FAB madlo/klika nerez

Bezpečnostní kování s certifikací dle EN179, vhodné pro SZ FAB.

**Možnost objednání kování s LED diodou pro vizualizaci stavu uzamknutí na kování (pouze se SZ FAB).**

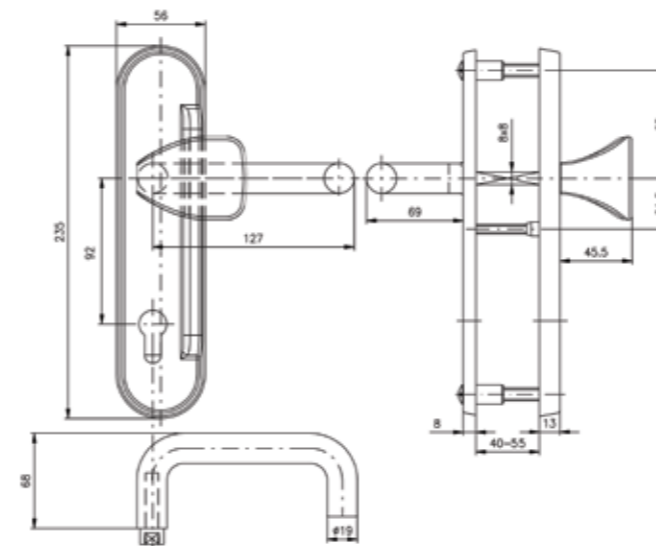
### Madlo/klika

Pro tloušťku dveří 40-55 mm  
Prodlužovací sady pro dveře do šířky až 100 mm  
Povrchová úprava: nerez,

Nutno specifikovat levé nebo pravé kování na dveře dle DIN!  
Viz schéma určení orientace dveří na straně 91.

### Certifikace:

- EN 179:2008
- EN 1906:2010
- Bezpečnostní třída: BT3
- EN1634:2009



LED signalizace



### Vybraná objednáč čísla

Výrobek	Objednací číslo
BK madlo/klika 92 levé, nerez	MLNe - značení dle DIN F,E
BK madlo/klika 92 pravé, nerez	MPNe - značení dle DIN C,D

### Technické údaje

Rozteč	<b>92 nebo 90 mm</b>
Obsah balení	Kování, nedělený 8 mm čtyřhran, montážní šrouby pro 40-55 mm dveře, návod

### Kování FAB klika/klika nerez

Bezpečnostní kování s certifikací dle EN179, vhodné pro SZ FAB.

**Možnost objednání kování s LED diodou pro vizualizaci stavu uzamknutí na kování (pouze se SZ FAB).**

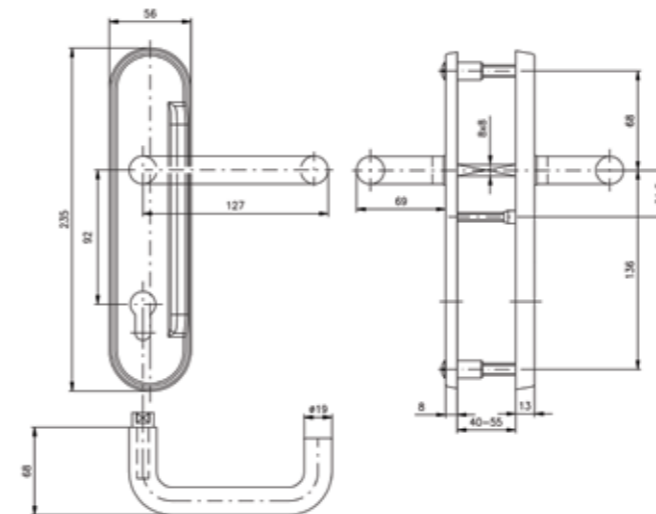
### Klika/klika

Pro tloušťku dveří 40-55 mm  
Prodlužovací sady pro dveře do šířky až 100 mm  
Povrchová úprava: nerez

Nutno specifikovat levé nebo pravé kování dveře dle DIN!  
Viz schéma určení orientace dveří na straně 91.

### Certifikace:

- EN 179:2008
- EN 1906:2010
- Bezpečnostní třída: BT3
- EN1634:2009



LED signalizace



### Vybraná objednáč čísla

Výrobek	Objednací číslo
BK klika/klika 92 levé, nerez	KLNe - značení dle DIN F,E
BK klika/klika 92 pravé, nerez	KPNe - značení dle DIN C,D

### Technické údaje

Rozteč	<b>92 nebo 90 mm</b>
Obsah balení	Kování, dělený 8 mm čtyřhran, montážní šrouby pro 40-55 mm dveře, návod

## Bezpečnostní kování BT3

### Kování pro samozamykací zámky FAB

FAB  
ASSA ABLOY

#### Kování FAB madlo/klika

Bezpečnostní kování vhodné pro samozamykací SZ FAB.

**Možnost objednání kování s LED diodou pro vizualizaci stavu uzamknutí na kování (pouze se SZ FAB).**

#### Madlo/klika

Pro tloušťku dveří 40-55 mm  
Prodlužovací sady pro dveře do šířky až 100 mm  
Povrchová úprava: lesklý chrom, broušený chrom, lesklý titan, broušený titan

Nutno specifikovat levé nebo pravé kování na dveře dle DIN!  
Viz schéma určení orientace dveří na straně 91.

#### Certifikace:

- Bezpečnostní třída: BT3
- EN1906:2010

#### Technické údaje

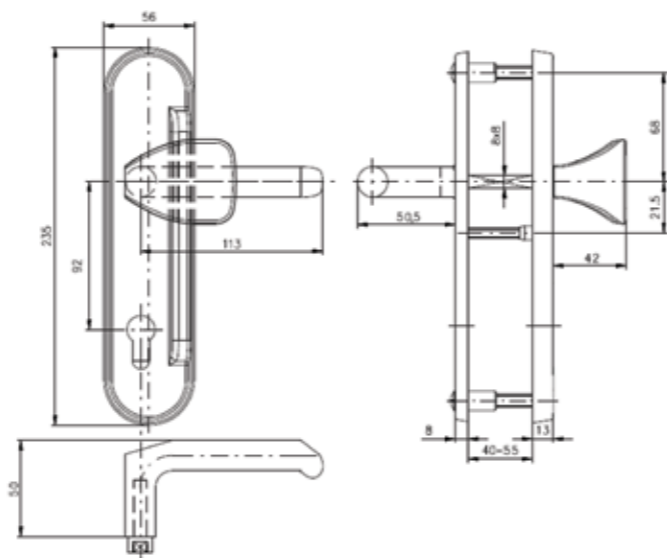
Rozteče	<b>92 nebo 90 mm</b>
Obsah balení	Kování, nedělený 8 mm čtyřhran, montážní šrouby pro 40-55 mm dveře, návod



ukázka povrchové úpravy  
lesklý titan



LED signalizace



#### Vybraná objednací čísla

Výrobek	Objednací číslo
BK klika/madlo, levé 92 chrom	MLCr - značení dle DIN F,E
BK klika/madlo, pravé 92 chrom	MPCr - značení dle DIN C,D
BK klika/madlo, levé 92 titan	MLTi - značení dle DIN F,E
BK klika/madlo, pravé 92 titan	MPTi - značení dle DIN C,D

#### Kování FAB klika/klika

Bezpečnostní kování vhodné pro samozamykací zámky FAB.

**Možnost objednání kování s LED diodou pro vizualizaci stavu uzamknutí na kování (pouze se zámky SZ FAB).**

#### Klika/klika

Pro tloušťku dveří 40-55 mm  
Prodlužovací sady pro dveře do šířky až 100 mm  
Povrchová úprava: lesklý chrom, broušený chrom, lesklý titan, broušený titan

Nutno specifikovat levé nebo pravé kování na dveře dle DIN!  
Viz schéma určení orientace dveří na straně 91.

#### Certifikace:

- Bezpečnostní třída: BT3
- EN1906:2010

#### Technické údaje

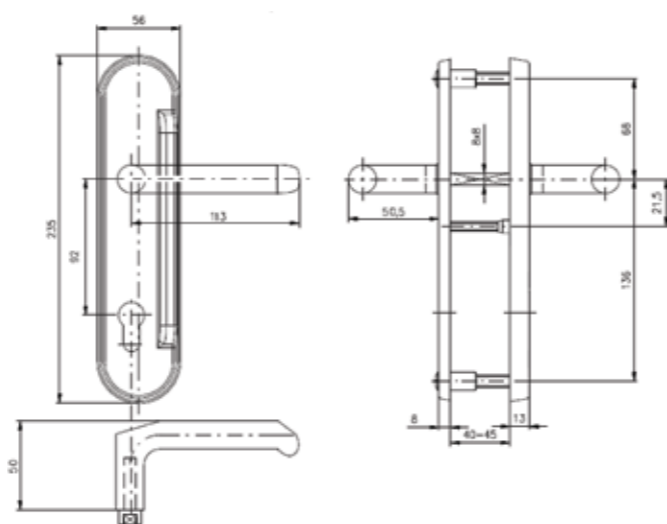
Rozteče	<b>90 a 92 mm</b>
Obsah balení	Kování, dělený 8 mm čtyřhran, montážní šrouby pro 40-55 mm dveře, návod



ukázka povrchové úpravy  
lesklý chrom



LED signalizace

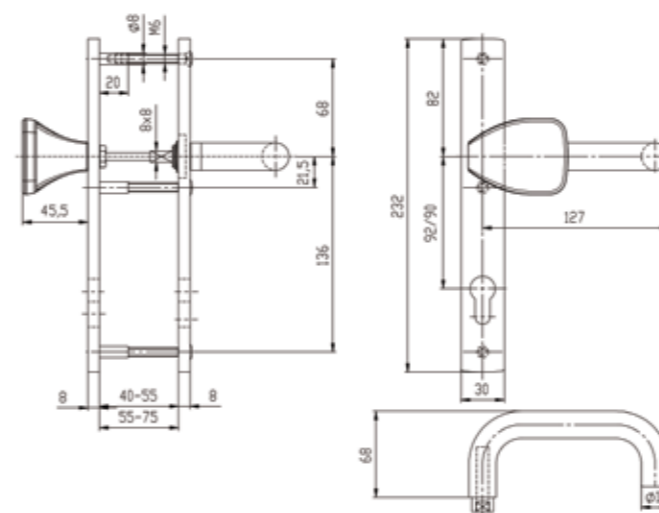


#### Vybraná objednací čísla

BK klika/klika, levé 92 chrom	KLCr - značení dle DIN F,E
BK klika/klika, pravé 92 chrom	KPCr - značení dle DIN C,D
BK klika/klika, levé 92 titan	KLTi - značení dle DIN F,E
BK klika/klika, pravé 92 titan	KPTi - značení dle DIN C,D

FAB  
ASSA ABLOY

## Interiérové kování pro samozamykací zámky FAB Povrchové úpravy a DIN schéma dveří



#### Objednací čísla

Výrobek	Objednací číslo
madlo/klika, nerez	MUNe
klika/klika, nerez	KUNe



#### Technické údaje

Rozteč	<b>92 mm</b>
Obsah balení	Kování, 8 mm čtyřhran, montážní šrouby pro 40-55 mm dveře, návod

#### Interiérové kování FAB

Interiérové kování bez bezpečnostní certifikace. Vhodné jako kování na nezabezpečené dveře. Stejný design klik a madel jako bezpečnostní kování FAB.

Klika/madlo  
Klika/klika  
Pro tloušťku dveří 40-55 mm  
Univerzální pro levé i pravé dveře

Na objednávku provedení s LED signalizací MUNeD a KUNeD

Povrchová úprava: matný nerez

#### Certifikace:

- EN179:2008

#### Prodlužovací sady ke kování FAB a VAASA a LAPUA



EL002170	PROD.SADA BK FAB 56-70MM KNE
EL002169	PROD.SADA BK FAB 56-70MM MCR
EL002171	PROD.SADA BK FAB 71-85MM KNE
EL002172	PROD.SADA BK FAB 86-90MM KNE
EL002168	PROD.SADA BK FAB 86-90MM MNE
EL002163	PROD.SADA LAPUA TL.66-70MM
EL002164	PROD.SADA LAPUA TL.71-75MM
EL002165	PROD.SADA LAPUA TL.76-80MM
EL002166	PROD.SADA LAPUA TL.81-85MM
EL002167	PROD.SADA LAPUA TL.86-90MM
EL002158	PROD.SADA VAASA TL.66-70MM
EL002159	PROD.SADA VAASA TL.71-75MM
EL002162	PROD.SADA VAASA TL.76-80MM
EL002161	PROD.SADA VAASA TL.81-85MM
EL002160	PROD.SADA VAASA TL.86-90MM

#### Povrchové úpravy kování FAB

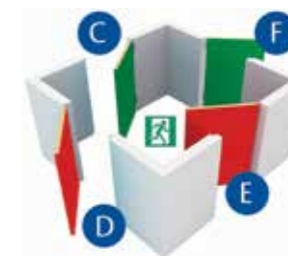


Lesklý Chrom = (Cr)



Lesklý Titan = (Ti)

#### Schéma určení orientace dveří dle DIN



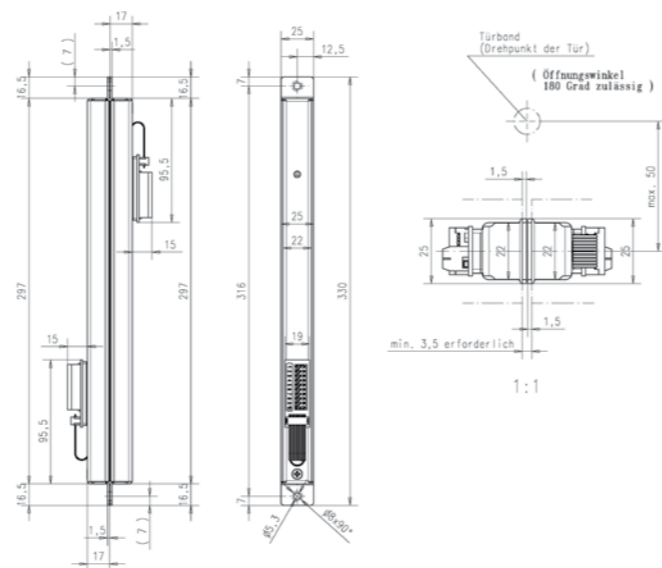
#### Značení dle normy DIN

C	Pravé dovnitř
F	Pravé ven
D	Levé ven
E	Levé dovnitř

## Kabelová průchodka rozpojitelná 10314-10-10

- Velmi odolná rozpojitelná průchodka pro těžký provoz.
- Testováno pro 1 000 000 otevření bez přerušení kabelových vodičů.
- Dveře a rámy mohou být vyráběny a montovány samostatně.
- Umožňuje kontrolu zapojení ve výrobním závodě před samotnou montáží.
- V případě potřeby je možné dveře snadno demontovat.

Montážní přípravek pro dřevěné dveře 10313 (není součástí balení).



### Technické údaje

Připraveno pro napětí	až 24V DC +20% (1 A 100% ED, 4A max. 1s 10% ED)
Maximální úhel otevíření	110°
Počet vodičů	10

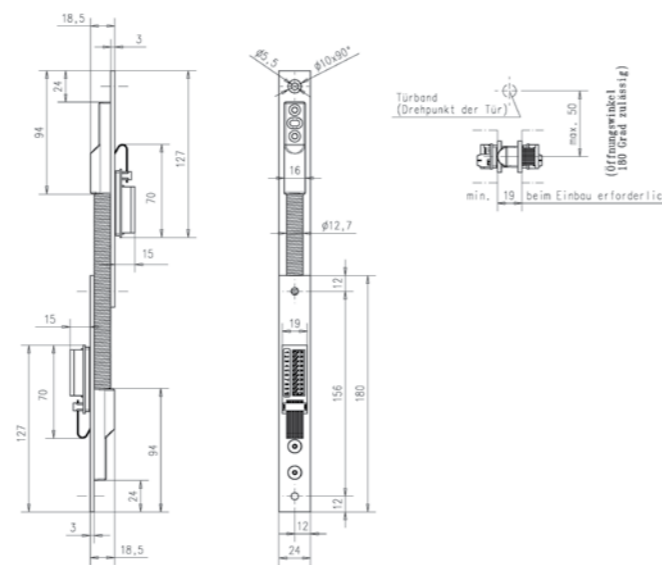
### Objednací číslo

Výrobek	Objednací číslo
10314-10-10	EL001290

## Kabelová průchodka rozpojitelná 10314-11-00

- Velmi odolná rozpojitelná průchodka pro těžký provoz.
- Testováno pro 1 000 000 otevření bez přerušení kabelových vodičů.
- Dveře a rámy mohou být vyráběny a montovány samostatně.
- Umožňuje kontrolu zapojení ve výrobním závodě před samotnou montáží.
- V případě potřeby je možné dveře snadno demontovat.

Montážní přípravek pro dřevěné dveře 10313 (není součástí balení).



### Technické údaje

Připraveno pro napětí	až 24V DC +20% (1 A 100% ED, 4A max. 1s 10% ED)
Maximální úhel otevíření	110°
Počet vodičů	10

### Objednací číslo

Výrobek	Objednací číslo
10314-11-00	na dotaz

## Kabelová průchodka rozpojitelná 10314-10-00

- Velmi odolná rozpojitelná průchodka pro těžký provoz.
- Testováno pro 1 000 000 otevření bez přerušení kabelových vodičů.
- Dveře a rámy mohou být vyráběny a montovány samostatně.
- Umožňuje kontrolu zapojení ve výrobním závodě před samotnou montáží.
- V případě potřeby je možné dveře snadno demontovat.

Montážní přípravek pro dřevěné dveře 10313 (není součástí balení).



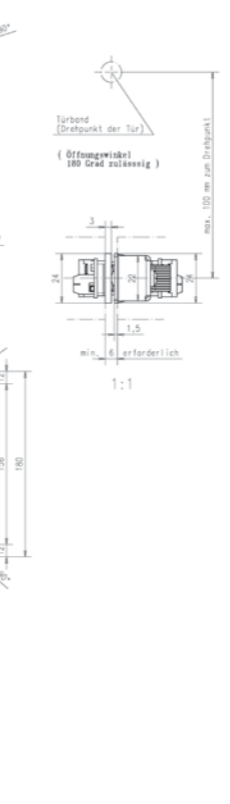
### Technické údaje

Připraveno pro napětí	až 24V DC +20% (1 A 100% ED, 4A max. 1s 10% ED)
Maximální úhel otevíření	110°
Počet vodičů	10

## Kabelová průchodka rozpojitelná 10314-20-00

- Velmi odolná rozpojitelná průchodka pro těžký provoz.
- Testováno pro 1 000 000 otevření bez přerušení kabelových vodičů.
- Dveře a rámy mohou být vyráběny a montovány samostatně.
- Umožňuje kontrolu zapojení ve výrobním závodě před samotnou montáží.
- V případě potřeby je možné dveře snadno demontovat.

Montážní přípravek pro dřevěné dveře 10313 (není součástí balení).



### Technické údaje

Připraveno pro napětí	až 24V DC +20% (1 A 100% ED, 4A max. 1s 10% ED)
Maximální úhel otevíření	180°
Počet vodičů	10

### Objednací číslo

Výrobek	Objednací číslo
10314-20-00	EL001305

## Kabelová průchodka rozpojitelná 10314-10-00

- Velmi odolná rozpojitelná průchodka pro těžký provoz.
- Testováno pro 1 000 000 otevření bez přerušení kabelových vodičů.
- Dveře a rámy mohou být vyráběny a montovány samostatně.
- Umožňuje kontrolu zapojení ve výrobním závodě před samotnou montáží.
- V případě potřeby je možné dveře snadno demontovat.

Montážní přípravek pro dřevěné dveře 10313 (není součástí balení).



### Objednací číslo

Výrobek	Objednací číslo
10314-10-00	EL001294

## Kabelová průchodka rozpojitelná 10314-20-00

- Velmi odolná rozpojitelná průchodka pro těžký provoz.
- Testováno pro 1 000 000 otevření bez přerušení kabelových vodičů.
- Dveře a rámy mohou být vyráběny a montovány samostatně.
- Umožňuje kontrolu zapojení ve výrobním závodě před samotnou montáží.
- V případě potřeby je možné dveře snadno demontovat.

Montážní přípravek pro dřevěné dveře 10313 (není součástí balení).



### Objednací číslo

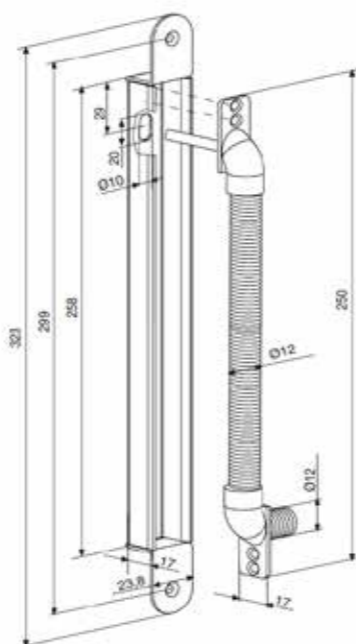
Výrobek	Objednací číslo
10314-20-00	EL001305

**ABLOY EA280**

- Nerozpojitelná kabelová průchodka (po instalaci nelze dveře snadno demontovat)
- Jednoduchá montáž
- Maximální úhel otevření 120°



**EA280**



**Technické údaje**

Vnitřní průměr	8 mm
Max. průměr kabelu	6 mm
Maximální úhel otevření	120°

**Objednací číslo**

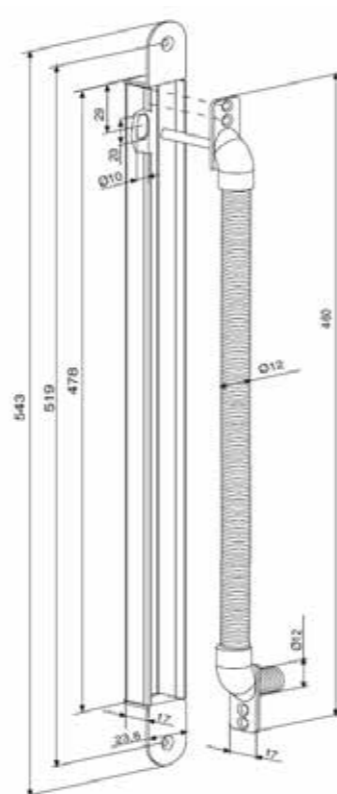
Výrobek	Objednací číslo
EA280	EL000506

**ABLOY EA281**

- Nerozpojitelná kabelová průchodka (po instalaci nelze dveře snadno demontovat)
- Jednoduchá montáž
- Maximální úhel otevření 180°



**EA281**

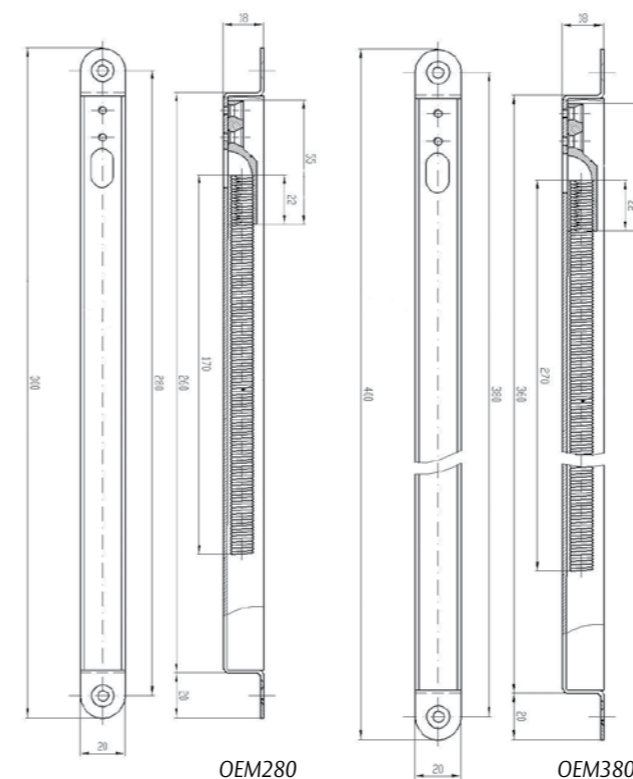


**Technické údaje**

Vnitřní průměr	8 mm
Max. průměr kabelu	6 mm
Maximální úhel otevření	180°

**Objednací číslo**

Výrobek	Objednací číslo
EA281	EL000507



**Technické údaje**

Vnitřní průměr	8 mm
Max. průměr kabelu	6 mm
Maximální úhel otevření	120°

**Objednací čísla**

Výrobek	Objednací číslo
OEM průchodka 280/18	EL001497
OEM průchodka 380/18	PAPN380
OEM průchodka 478/18	EL001625

**PAP průchodka**

- Vnější kabelová průchodka
- Chromovaná průchodka + plastové upevňovací koncovky
- Barva bílá/chrom
- V balení nejsou upevňovací šrouby
- Délka 28 cm



**Technické údaje PAP**

Max. průměr kabelu	4 mm
Maximální úhel otevření	120°

**Objednací číslo**

Výrobek	Objednací číslo
PAP - vnější průchodka	PAP

**10318 průchodka**

- Vnější kabelová průchodka
- Chromovaná průchodka + plastové upevňovací koncovky
- Barva bílá/chrom
- V balení nejsou upevňovací šrouby
- Délka 18;30;40;60 a 80 cm



**Technické údaje effeff 10318**

Max. průměr kabelu	6mm
Maximální úhel otevření	120°

**Objednací číslo**

Výrobek	Objednací číslo
10318	na dotaz



Elektrické otvírače FAB Klasik.....	98
Elektrické otvírače FAB Profi.....	99
Elektrické otvírače FAB Profi se signalizací.....	100
Elektrické otvírače FAB Profi reverzní.....	101
Elektrické otvírače řada FAB16.....	102
Elektrické otvírače řada FAB16 se signalizací.....	103
Elektrické otvírače řada FAB 16 reverzní.....	104
Příslušenství pro el. otvírače FAB16.....	105
Elektrické otvírače FAB Dual.....	106
Elektrické otvírače FAB Dual se signalizací.....	107
Elektrické otvírače FAB Dual reverzní.....	108
Příslušenství pro el. otvírače FAB.....	109
Elektrické otvírače effeff se signalizací typ 17RR a 37RR.....	112
Univerzální elektrické otvírače effeff řada 118,128,138,148,118F,118W,138W.....	113
Elektrické otvírače effeff typ 118 a 118E.....	114
Elektrické otvírače effeff typ 128 a 148.....	115
Elektrické otvírače effeff typ 118E130 a 11805.....	116
Elektrické otvírače effeff typ 118EY a 138.....	117
Elektrické otvírače effeff typ 118W, 148W a 138W voděodolné elektrické otvírače.....	118
Elektrické otvírače effeff pro požárně odolné dveře typ 118F.....	119
Přehled čelních lišt pro el. otvírače effeff montážní lišty.....	121
ProFix® - řešení pro skrytou montáž.....	122
Elektrické otvírače effeff ProFix® 2 typ 118.13 a 118E.13.....	123
Elektrické otvírače effeff ProFix®2 typ 128.13 a 148.13.....	124
Elektrické otvírače effeff ProFix®2 typ 118.14.....	125
Elektrické otvírače effeff ProFix®2 typ 118EY.13, 138.13 a 138.63.....	126
Elektrické otvírače effeff ProFix®2 typ 118W, 128W a 138W voděodolné elektrické otvírače....	127
Elektrické otvírače effeff ProFix® 2 typ 118F.13 a 118F.23 pro požárně odolné dveře.....	128
Přehled čelních lišt pro el. otvírače effeff ProFix®2.....	129
Elektrické otvírače effeff ProFix®2 typ 143.13 a 143.23.....	131
Elektrické otvírače effeff typ 332 - pro dveře na únikových cestách.....	132
Elektrické otvírače effeff ProFix®2 typ 332.238 - pro dveře na únikových cestách.....	133
Elektrické otvírače pro skleněné dveře typ 914U a 934U.....	134
Elektrické otvírače pro dvoukřídlé skleněné dveře typ 9314VGL a 9334VGL.....	135
Elektrické otvírače pro panikové hrazdy typ 14.400 a 34.400.....	136
Elektrické otvírače pro panikové hrazdy typ 14U400 a 34U400 Multifix®.....	137
Elektrické otvírače do výbušného prostředí ATEX.....	138
Elektrické otvírače pro oboustanně otvírané dveře typ 351U80.....	139
Elektrické otvírače pro posuvné dveře typ 112.....	140
Speciální elektrické otvírače s tichým provozem typ 9314 a 9334.....	141
Závorové kontakty a dummy komponenty.....	142
Příslušenství k el. otvíračům.....	143
Zajišťovací střelky.....	143

#### effeff

Společnost byla založena jako elektrotechnická firma v roce 1936. Začínala výrobou dveřních zavíračů. Dnes je effeff globální značkou pro elektromechanické produkty a uzamykací systémy. Elektrické otvírače, bezpečnostní zámky, přístupové systémy a řešení únikových cest patří mezi značkové produkty effeff, které dnes zajišťují bezpečnost a pohodlí ve více než 75 zemích po celém světě. Na našich trzích nabízíme pod značkou effeff především elektrické otvírače špičkové kvality.

## Použití

- Velmi odolný el. otvírač vhodný i pro dveře s vysokým provozem.
- Pevná ocelová západka odolná proti vylomení.
- Pro všechny druhy vchodových dveří, kde je předpokládán hrubý provoz.

## Výhody

- pevná ocelová západka (vylomení 490 kg)
- rozšířená záruka na 5 let
- symetrický konstrukční tvar
- cena výrobku
- vyrobeno v České republice

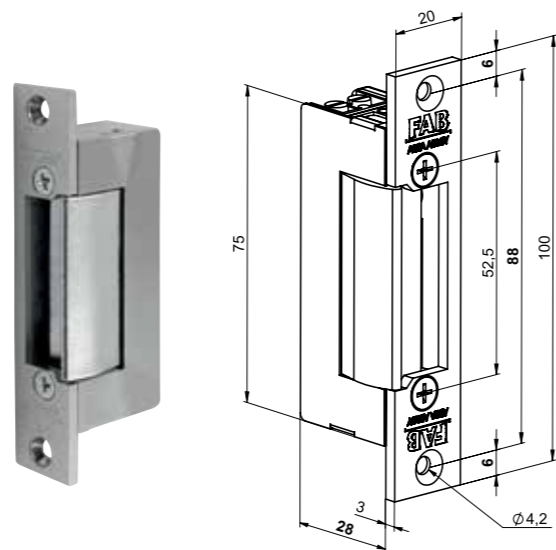
## Popis funkce

### 511 Standard

Je v poloze ODBLOKOVÁNO jen po dobu přivedení napájení. Mimo tuto dobu jsou dveře BLOKOVÁNY.

### 511MB

Umožňuje mechanické nastavení páčky do polohy ODBLOKOVÁNO nebo ZABLOKOVÁNO. V poloze ODBLOKOVÁNO vhodný pro stálý průchod bez použití el. impulsu na neomezeně dlouhou dobu. Přepnutím páčky do polohy ZABLOKOVÁNO pracuje stejně jako standardní modely el. otvíračů FAB Klasik.



## Použití

- Řada 20 mm otvíračů se stavitelnou západkou.
- Široký výběr různých provedení otvírače.
- Nejprodávanejší řada el. otvíračů na českém trhu.

## Výhody

- stavitelná západka u všech otvíračů
- rozšířená záruka na 5 let
- cena výrobku
- symetrický konstrukční tvar
- vyrobeno v České republice

## Popis funkce

### PROFI Standard

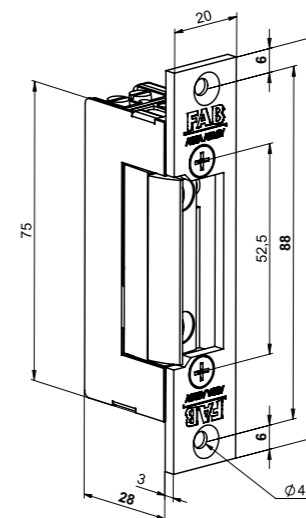
Je v poloze ODBLOKOVÁNO jen po dobu přivedení napájení. Mimo tuto dobu jsou dveře BLOKOVÁNY.

### PROFI + el. impulzem odjištěn pro jeden průchod

K otevření (odjištění) zámku stačí krátký (mžikový) el. impuls, kterým se FAB PROFÍ s momentovým kolíkem odjistí, a tím je v poloze ODBLOKOVÁNO. Po průchodu dveřmi je el. otvírač v klidové poloze ZABLOKOVÁNO.

### PROFI + mechanické odblokování

Umožňuje mechanické nastavení páčky do polohy ODBLOKOVÁNO nebo ZABLOKOVÁNO. V poloze ODBLOKOVÁNO vhodný pro stálý průchod bez použití el. impulsu na neomezeně dlouhou dobu. Přepnutím páčky do polohy ZABLOKOVÁNO pracuje stejně jako standardní modely el. otvíračů FAB PROFÍ.



## Objednací čísla

### PROFI standard

#### Pod napětím průchozí, bez napětí blokováno

Výrobek	Objednací číslo
6V	0611
12V	1211
12eV	11211
24V	2411

#### PROFI + el. impulzem odjištěn pro jeden průchod

Výrobek	Objednací číslo
6V	0621
12V	1221
12eV	11221
24V	2421

#### PROFI standardní + mechanické odblokování

Výrobek	Objednací číslo
6V	0611MB
12V	1211MB
12eV	11211MB
24V	2411MB

#### PROFI + mechanické odblokování + el. impulzem odjištěn pro jeden průchod

Výrobek	Objednací číslo
6V	0621MB
12V	1221MB
12eV	11221MB
24V	2421MB



## Technické údaje

Odolnost proti vylomení	490 kg
Odběr cívek	6-12V AC = 1,1 až 1,7A 12V AC = 300 mA 24V AC = 85 mA  6-12V DC = 1,3 až 2,1A 12V DC = 600 mA 24V DC = 115 mA
Maximální doba držení cívek pod napětím	6V = 60 s 12V = 60 s 24V = bez omezení
Rozsah pracovních teplot	-15°C až +50°C
Obsah balení	el. otvírač, krátká lišta LRF100, samořezné šrouby, samolepka na dveře

## Objednací čísla

### Klasik

Výrobek	Objednací číslo
Klasik 6-12V AC/DC + mechanické odblokování západky	511MB
Klasik 12V AC/DC + mechanické odblokování západky	512MB
Klasik 24V AC/DC + mechanické odblokování západky	524MB

# Elektrické otvírače FAB Profi se signalizací



## Použití

- Řada 20 mm otvíračů se stavitelnou západkou.
- Široký výběr různých provedení otvírače.

## Výhody

- stavitelná západka u všech otvíračů
- rozšířená záruka na 5 let
- symetrický konstrukční tvar
- cena výrobku
- včetně dlouhé lišty 250 mm
- vyrobeno v České republice

## Popis funkce

### PROFI + signalizace

Signalizace stavu OTEVŘENÝCH nebo ZAVŘENÝCH dveří. V poloze ODBLOKOVÁNÍ jen po dobu přivedení napájení – to je pouze po dobu, po kterou je stisknuto patřičné tlačítko na ovládacím zařízení. Mimo tuto dobu jsou dveře BLOKOVÁNY.

El. otvírač je vybaven mikrospínačem se svorkovnicí, který plně nahradí přídavné mag. kontakty instalované na dveřích. Délka vlastního těla zámku se signalizací je vyšší o 9 mm – mikrospínač.

### PROFI + signalizace + el. impulzem odjištěn pro jeden průchod

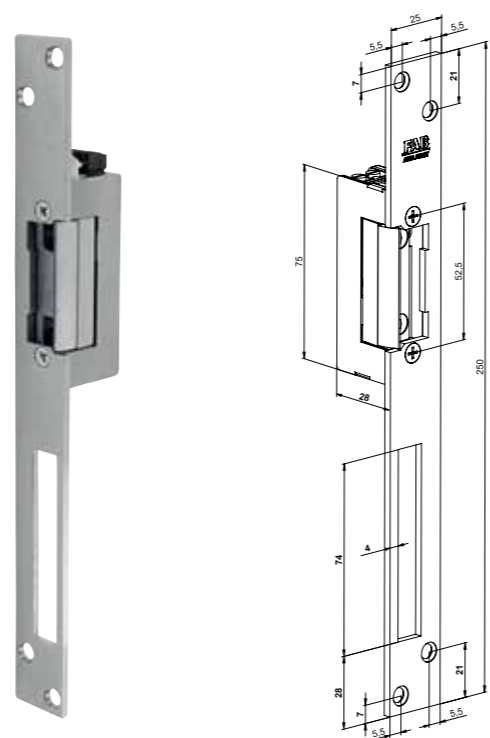
K ODBLOKOVÁNÍ el. otvírače stačí krátký (mžikový) el. impulz, kterým se FAB PROFÍ s momentovým kolíkem odjistí, a tím je v poloze ODBLOKOVÁNÍ. Po průchodu dveřmi je el. otvírač v klidové poloze ZABLOKOVÁNÍ.

### PROFI + signalizace + mechanické odblokování

Umožňuje mechanické nastavení páčky do polohy ODBLOKOVÁNÍ nebo ZABLOKOVÁNÍ. V poloze ODBLOKOVÁNÍ vhodný pro stálý průchod bez použití el. impulzu na neomezeně dlouhou dobu. Přepnutím páčky do polohy ZABLOKOVÁNÍ pracuje stejně jako standardní modely el. otvíračů FAB PROFÍ.

## Technické údaje

Odolnost proti vylovení	285 kg
Rozsah stavitelné západky	4 mm
Odběr cívek	6V AC = 1,1A 12V AC = 300 mA 24V AC = 85 mA  6V DC = 1,5A 12V DC = 600 mA 12eV DC = 230 mA 24V DC = 115 mA
Maximální doba držení cívek pod napětím	6V = 60 s 12V = 60 s 12eV = bez omezení 24V = bez omezení
Rozsah pracovních teplot	-15°C až +50°C
Obsah balení	el. otvírač, lišta 250 mm, samořezné šrouby, samolepka na dveře



## Objednací čísla

### PROFI standard + signalizace

Výrobek	Objednací číslo
6V	20611
12V	21211
12eV	211211
24V	22411

### PROFI + signalizace + impulzem odjištěn pro jeden průchod

Výrobek	Objednací číslo
6V	20621
12V	21221
12eV	211221
24V	22421

### PROFI + signalizace + mechanické odblokování

Výrobek	Objednací číslo
6V	20611MB
12V	21211MB
12eV	211211MB
24V	22411MB

### PROFI + signalizace + el. impulzem odjištěn pro jeden průchod + mechanické odblokování

Výrobek	Objednací číslo
6V	20621MB
12V	21221MB
12eV	211221MB
24V	22421MB



# Elektrické otvírače FAB Profi reverzní

## Použití

- Řada 20 mm otvíračů se stavitelnou západkou.
- Reverzní provedení otvíračů.

## Výhody

- stavitelná západka u všech otvíračů
- rozšířená záruka na 5 let
- cena výrobku
- symetrický konstrukční tvar
- vyrobeno v České republice

## Popis funkce

### PROFI reverzní

S opačnou funkcí otevření: reverzní el. otvírač je při zapnutí el. napětí BLOKOVÁN – zajištěn. Při přerušení el. napětí je el. otvírač ODBLOKOVÁN – odjištěn. Základní rozměr reverzního el. zámku je stejný, jako všechny běžné modely el. otvíračů FAB PROFÍ. El. otvírač je v poloze ODBLOKOVÁNÍ jen po dobu přerušení napájení, pomocí příslušného tlačítka ovládacího zařízení nebo při výpadku el. proudu. Mimo tuto dobu jsou dveře BLOKOVÁNY.

### PROFI reverzní + el. impulzem odjištěn pro jeden průchod

El. otvírač je v poloze ODBLOKOVÁNÍ po mžikovém přerušení el. impulzu ovládacím zařízením nebo při přerušení el. proudu. Po obnovení dodávky proudu do el. zámku NEJSOU dveře BLOKOVÁNY. Čekají na první průchod nebo kontrolu objektu a pak při znovu uzavření dojde k opětovné BLOKACI zámku.

### PROFI reverzní + signalizace

El. otvírač je navíc vybaven mikrospínačem se svorkovnicí, který plně nahradí přídavné mag. kontakty, instalované na dveřích. Výška vlastního těla zámku se signalizací je vyšší o 9 mm mikrospínač.

Všechny el. otvírače se signalizací jsou dodávány na dlouhé liště.

**Všechny reverzní el. otvírače lze napájet pouze stejnosměrným napětím!**

## Objednací čísla

### PROFI reverzní

#### Pod napětím blokován, bez napětí průchozí

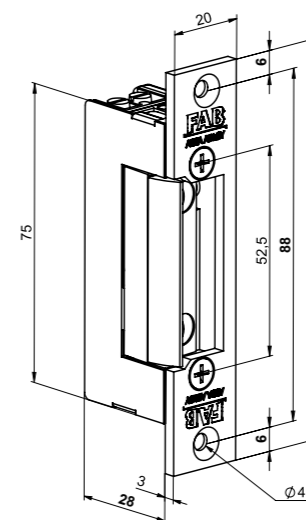
Výrobek	Objednací číslo
6V	30611
12V	31211
24V	32411

### PROFI reverzní + el. impulzem odjištěn pro jeden průchod

Výrobek	Objednací číslo
6V	30621
12V	31221
24V	32421

### PROFI reverzní + signalizace

Výrobek	Objednací číslo
6V	320611
12V	321211
24V	322411



## Technické údaje

Odolnost proti vylovení	285 kg
Rozsah stavitelné západky	4 mm
Odběr cívek (reverzní režim)	6V DC = 330 mA 12V DC = 170 mA 24V DC = 90 mA
Maximální doba držení cívek pod napětím	6V = bez omezení 12V = bez omezení 24V = bez omezení
Rozsah pracovních teplot	-15°C až +50°C
Obsah balení	el. otvírač, krátká lišta LRF100(dlouhá lišta u el.otvírače se signalizací), samořezné šrouby, samolepka na dveře

## Použití

- nová řada 16 mm otvíračů se stavitelnou západkou
- vhodný pro hlikové, plastové i dřevěné dveře
- cenově výhodný typ otvírače s velikostí 16mm
- velké množství výrobních provedení
- nové napájecí cívky
- vyrobeno v České republice

## Výhody

- malá konstrukční velikost (šíře pouze 16mm)
- stavitelná západka u všech otvíračů
- záruka 5 let
- pro levé i pravé dveře

## Popis funkce

## EO FAB16

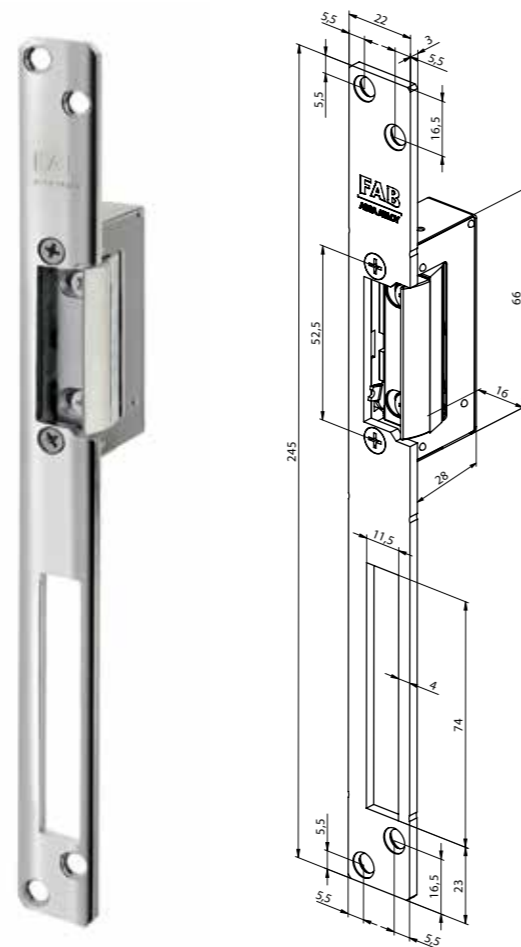
Je v poloze ODBLOKOVÁNO jen po dobu přivedení napájení. Mimo tuto dobu jsou dveře BLOKOVÁNY.

## EO FAB16 + mechanické odblokování

Umožňuje mechanické nastavení páčky do polohy ODBLOKOVÁNO nebo ZABLOKOVÁNO. V poloze ODBLOKOVÁNO vhodný pro stálý průchod bez použití el. impulsu na neomezeně dlouhou dobu. Přepnutím páčky do polohy ZABLOKOVÁNO pracuje stejně jako standardní modely el. otvíračů FAB16.

## EO FAB16 + el. impulzem odjištěn pro jeden průchod

K otevření (odjištění) zámku stačí krátký (mžikový) el. impuls, kterým se FAB16 s momentovým kolíkem odjistí, a tím je v poloze ODBLOKOVÁNO. Po průchodu dveřmi je el. otvírač v klidové poloze ZABLOKOVÁNO.



## Objednací čísla

## EO FAB16

Výrobek	Objednací číslo
6V-12V	EL002431
10-24V	EL002432

## EO FAB16 + mechanické odblokování

Výrobek	Objednací číslo
6V-12V	EL002433
10-24V	EL002434

## EO FAB16 + impulsem odjištěn pro jeden průchod

Výrobek	Objednací číslo
6V-12V	EL002435
10-24V	EL002436

## EO FAB16 + mechanické odblokování + impulsem odjištěn pro jeden průchod

Výrobek	Objednací číslo
6V-12V	EL002437
10-24V	EL002438

## Technické údaje

Odolnost proti vylomení	295 kg
Rozsah stavitelné západky	4 mm
Odběr cívek 6-12V ±10%	6V AC = 275 mA 6V DC = 375 mA 12V AC = 550 mA 12V DC = 750 mA
Odběr cívek 10-24V ±10%	12V AC = 210 mA 12V DC = 255 mA 24V AC = 420 mA 24V DC = 510 mA
Rozměry	66 x 16 x 28 mm
Trvalý provoz (denní režim)	11-13V DC
ECO rozsah (do 300mA)	12-14V DC
Rozsah pracovních teplot	-15°C až +40°C
Obsah balení	balení vč. dlouhé montážní lišty + návod

## Použití

- nová řada 16 mm otvíračů se stavitelnou západkou a signalizací
- vhodný pro hlikové, plastové i dřevěné dveře
- cenově výhodný typ otvírače s velikostí 16mm
- velké množství výrobních provedení
- nové napájecí cívky
- vyrobeno v České republice

## Výhody

- malá konstrukční velikost (šíře pouze 16mm)
- stavitelná západka u všech otvíračů
- záruka 5 let
- pro levé i pravé dveře

## Popis funkce

## EO FAB16 + signalizace

Signalizace stavu OTEVŘENÝCH nebo ZAVŘENÝCH dveří. V poloze ODBLOKOVÁNO jen po dobu přivedení napájení – to je pouze po dobu, po kterou je stisknuto patřičné tlačítko na ovládacím zařízení. Mimo tuto dobu jsou dveře BLOKOVÁNY.

El. otvírač je vybaven mikrospínačem se svorkovnicí, který plně nahradí přídavné mag. kontakty instalované na dveřích. Délka vlastního těla zámku se signalizací je vyšší o 9 mm – mikrospínač.

## EO FAB16 + signalizace + mechanické odblokování

Umožňuje mechanické nastavení páčky do polohy ODBLOKOVÁNO nebo ZABLOKOVÁNO. V poloze ODBLOKOVÁNO vhodný pro stálý průchod bez použití el. impulsu na neomezeně dlouhou dobu. Přepnutím páčky do polohy ZABLOKOVÁNO pracuje stejně jako standardní modely el. otvíračů FAB16.

## EO FAB16 + signalizace + el. impulsem odjištěn pro jeden průchod

K ODBLOKOVÁNÍ el. otvírače stačí krátký (mžikový) el. impuls, kterým se FAB16 s momentovým kolíkem odjistí, a tím je v poloze ODBLOKOVÁNO. Po průchodu dveřmi je el. otvírač v klidové poloze ZABLOKOVÁN.

## Technické údaje

Odolnost proti vylomení	295 kg
Rozsah stavitelné západky	4 mm
Odběr cívek 6-12V ±10%	6V AC = 275 mA 6V DC = 375 mA 12V AC = 550 mA 12V DC = 750 mA
Odběr cívek 10-24V ±10%	12V AC = 210 mA 12V DC = 255 mA 24V AC = 420 mA 24V DC = 510 mA
Rozměry	66 x 16 x 28 mm
Trvalý provoz (denní režim)	11-13V DC
ECO rozsah (do 300mA)	12-14V DC
Rozsah pracovních teplot	-15°C až +40°C
Obsah balení	balení vč. dlouhé montážní lišty + návod

## Objednací čísla

## EO FAB16 + signalizace

Výrobek	Objednací číslo
6V-12V	EL002439
10-24V	EL002440

## EO FAB16 + signalizace + mechanické odblokování

Výrobek	Objednací číslo
6V-12V	EL002441
10-24V	EL002442

## EO FAB16 + signalizace + impulsem odjištěn pro jeden průchod

Výrobek	Objednací číslo
6V-12V	EL002443
10-24V	EL002444

## EO FAB16 + signalizace + mechanické odblokování + impulsem odjištěn pro jeden průchod

Výrobek	Objednací číslo
6V-12V	EL002445
10-24V	EL002446

# Elektrické otvírače řada FAB 16 reverzní



## Použití

- nová řada 16 mm otvíračů se stavitelnou západkou
- vhodný pro hlikové, plastové i dřevěnné dveře
- cenově výhodný typ otvírače s velikostí 16mm
- velké množství výrobních provedení
- reverzní provedení
- vyrobeno v České Republice

## Výhody

- **malá konstrukční velikost (šíře pouze 16mm)**
- **stavitelná západka u všech otvíračů**
- **záruka 5 let**
- **pro levé i pravé dveře**

## EO FAB16 reverzní

S opačnou funkcí otevření: reverzní el. otvírač je při zapnutí el. napětí BLOKOVÁN – zajištěn. Při přerušení el. napětí je el. otvírač ODBLOKOVÁN – odjištěn. Základní rozměr reverzního el. zámku je stejný, jako všechny běžné modely el. otvíračů FAB PROFÍ. El. otvírač je v poloze ODBLOKOVÁNO jen po dobu přerušení napájení, pomocí příslušného tlačítka ovládacího zařízení nebo při výpadku el. proudu. Mimo tuto dobu jsou dveře BLOKOVÁNY.

## EO FAB16 reverzní + el. impulzem odjištěn pro jeden průchod

El. otvírač je v poloze ODBLOKOVÁNO po mžikovém přerušení el. impulsu ovládacím zařízením nebo při přerušení el. proudu. Po obnovení dodávky proudu do el. zámku NEJSOU dveře BLOKOVÁNY. Čekají na první průchod nebo kontrolu objektu a pak při znovu uzavření dojde k opětovné BLOKACI zámku.

## EO FAB16 reverzní + signalizace

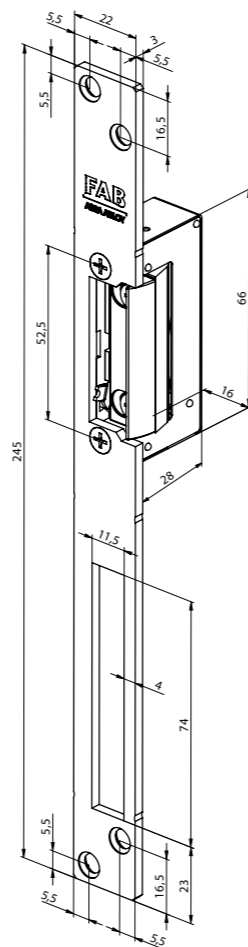
El. otvírač je navíc vybaven mikrospínačem se svorkovnicí, který plně nahradí přídavné mag. kontakty, instalované na dveřích. Výška vlastního těla zámku se signalizací je vyšší o 9 mm mikrospínač.

Všechny el. otvírače se signalizací jsou dodávány na dlouhé lišty.

**Všechny reverzní el. otvírače lze napájet pouze stejnosměrným napětím!**

## Technické údaje

Odolnost proti vylomení	295 kg
Rozsah stavitelné západky	4 mm
Odběr cívek 12V DC	12V DC = 170 mA
Odběr cívek 24V DC	24V DC = 90 mA
Rozměry	66 x 16 x 28 mm
Maximální doba držení cívek pod napětím	neomezeně
Rozsah pracovních teplot	-15°C až +40°C
Obsah balení	balení vč. dlouhé montážní lišty + návod



## Objednací čísla

### EO FAB16 reverzní

Výrobek	Objednací číslo
12V	EL002447
24V	EL002448

### EO FAB16 reverzní + impulsem odjištěn pro jeden průchod

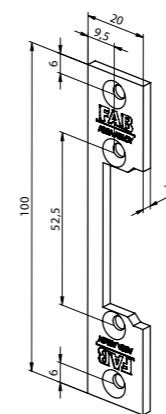
Výrobek	Objednací číslo
12V	EL002449
24V	EL002450

### EO FAB16 reverzní + signalizace

Výrobek	Objednací číslo
12V	EL002451
24V	EL002452

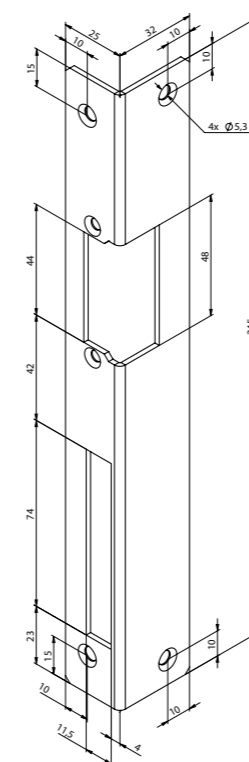


# Příslušenství pro el. otvírače FAB16 Montážní lišty



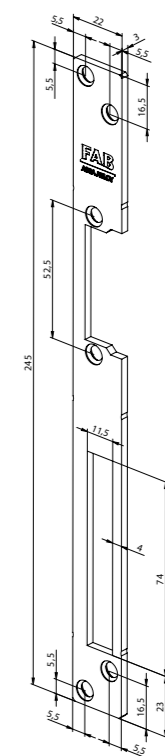
## Objednací číslo

Výrobek	Objednací číslo
FAB ML ES16 35 č.100	EL002453



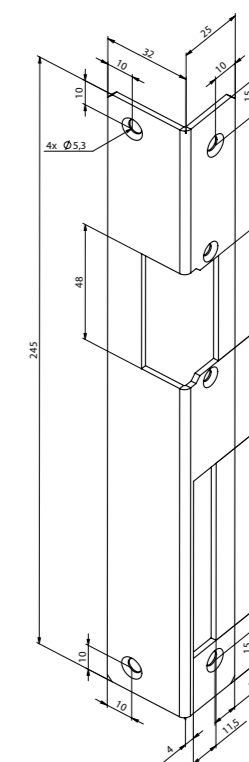
## Objednací číslo

Výrobek	Objednací číslo
FAB ML ES16 35 č.104 - levá	na dotaz



## Objednací číslo

Výrobek	Objednací číslo
FAB ML ES16 35 č.101	EL002454



## Objednací číslo

Výrobek	Objednací číslo
FAB ML ES16 35 č.105 - pravá	na dotaz



# Elektrické otvírače FAB Dual reverzní

## Použití

- Řada 20 mm el. otvíračů se stavitelnou západkou v reverzním provedení
- Duální cívky pro menší skladové zásoby.
- Otvírač může pracovat podle zapojení na dvou provozních napětích.
- Všechny otvírače lze použít v denním režimu.

## Výhody

- **stavitelná západka u všech otvíračů**
- **rozšířená záruka na 5 let**
- **reverzní otvírač**
- **duální napájecí cívka**
- **symetrický konstrukční tvar**
- **vyrobena v České republice**

## Popis funkce

### Dual reverzní

S opačnou funkcí otevření: reverzní el. otvírač je při zapnutí el. napětí BLOKOVÁN – zajištěn. Při přerušení el. napětí je el. otvírač ODBLOKOVÁN – odjištěn. Základní rozměr reverzního el. zámku je stejný, jako všechny běžné modely el. otvíračů FAB DUAL. El. otvírač je v poloze ODBLOKOVÁNO jen po dobu přerušení napájení, pomocí příslušného tlačítka ovládacího zařízení nebo při výpadku el. proudu. Mimo tuto dobu jsou dveře BLOKOVÁNY.

### PROFI reverzní + signalizace

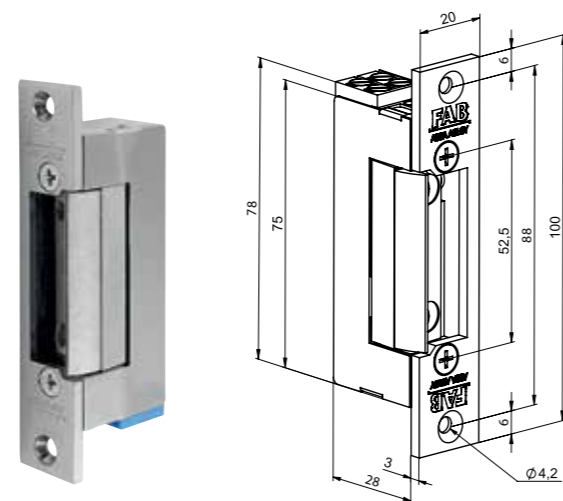
El. otvírač je navíc vybaven mikropsínačem se svorkovnicí, který plně nahradí přídavné kontakty, instalované na dveřích. Délka vlastního těla zámku se signalizací je vyšší o 9 mm – mikropsínač.

Všechny el. otvírače se signalizací jsou dodávány na dlouhé liště.

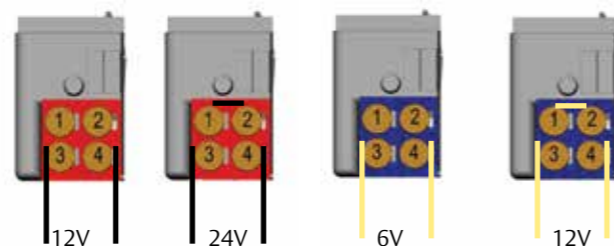
**Všechny reverzní el. otvírače lze napájet pouze stejnosměrným napětím!**

## Technické údaje

Odolnost proti vylomení	285 kg
Rozsah stavitelné západky	4 mm
Odběr cívek	<b>Typ 6-12V</b> 6V AC = 500 mA 12V AC = 300 mA 6V DC = 430 mA 12V DC = 220 mA <b>Typ 12-24V</b> 12V AC = 200 mA 24V AC = 100 mA 12V DC = 210 mA 24V DC = 110 mA
Maximální doba držení cívek pod napětím	12 DC = bez omezení 24V DC = bez omezení
Rozsah pracovních teplot	-15°C až +50°C
Obsah balení	el. otvírač, krátká lišta LRF100, (dlouhá lišta u el. otvírače se signalizací) samořezné šrouby, samolepka na dveře



Zapojení duálních cívek



## Objednací čísla

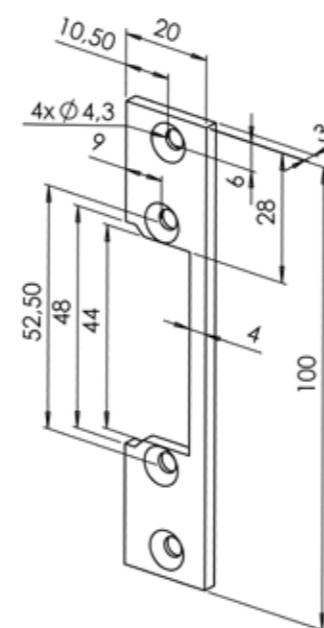
### DUAL reverzní

#### Pod napětím blokován, bez napětí průchozí

Výrobek	Objednací číslo
12V - 24V	34211

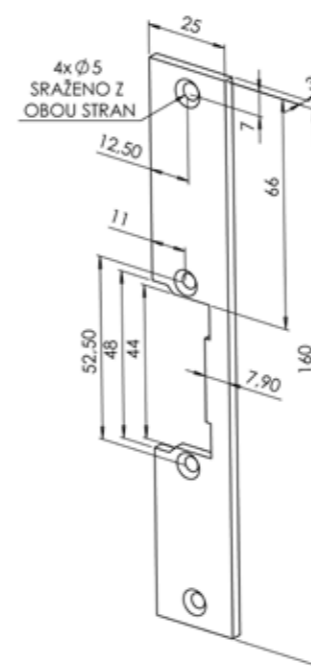
### DUAL reverzní + signalizace

Výrobek	Objednací číslo
12V - 24V	324211



## Objednací číslo

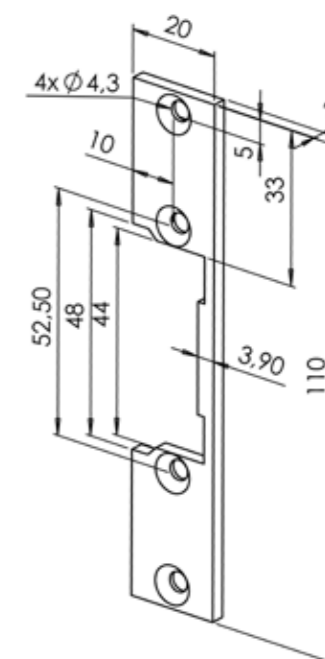
Výrobek	Objednací číslo
lišta krátká 100	LRF100 - pozink



## Objednací číslo

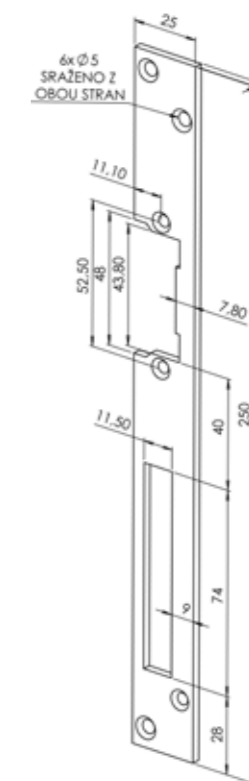
Výrobek	Objednací číslo
lišta krátká 160	LRF160 - pozink

# Příslušenství pro el. otvírače FAB Montážní lišty



## Objednací číslo

Výrobek	Objednací číslo
lišta krátká 110	LRF110 - pozink



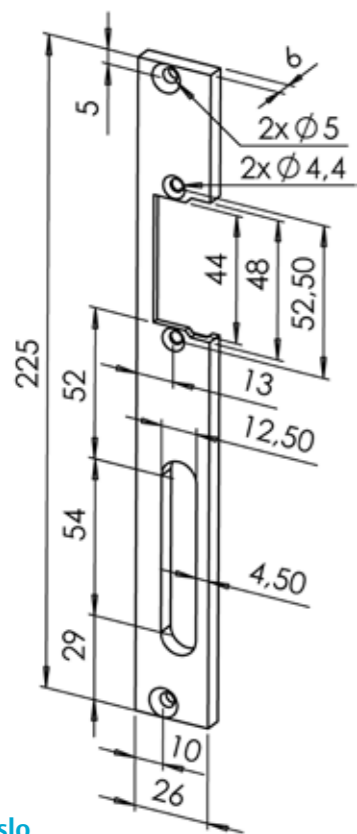
Další barevné varianty:

- Bílá (LR1)
- Běžová (LR2)
- Hnědá (LR3)
- Šedá (LR4)
- Zlatá (LR5)
- Okrová (LR6)

## Objednací číslo

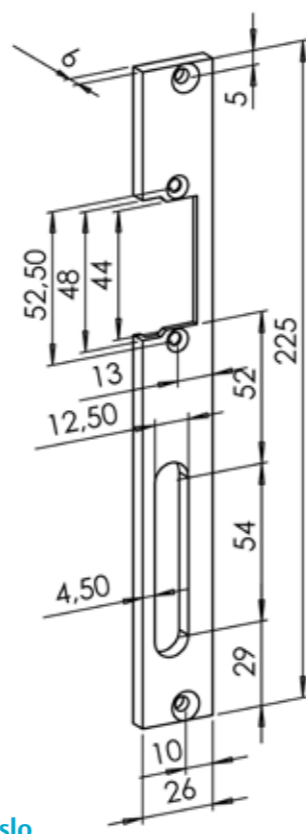
Výrobek	Objednací číslo
lišta rovná 250	LR0 - pozink
lišta rovná 250, nerez	LRNER - nerez

## Příslušenství pro el. otvírače FAB Montážní lišty



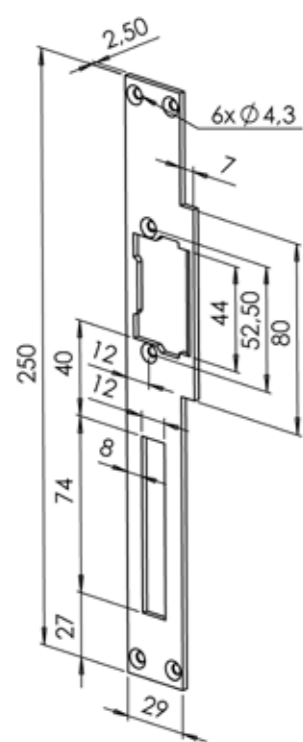
### Objednací číslo

Výrobek	Objednací číslo
lišta rovná ANSI 225 levá	LRFL225 - nerez



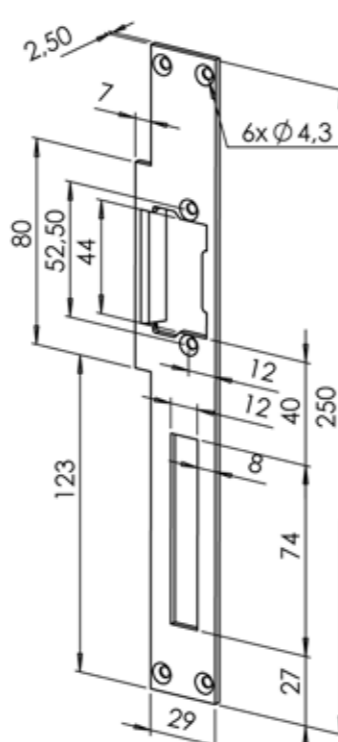
### Objednací číslo

Výrobek	Objednací číslo
lišta rovná ANSI 225 pravá	LRFR225 - nerez



### Objednací číslo

Výrobek	Objednací číslo
lišta náběhová 250 levá	LLN0 - pozink
lišta náběhová 250 levá, nerez	LLNNER - nerez



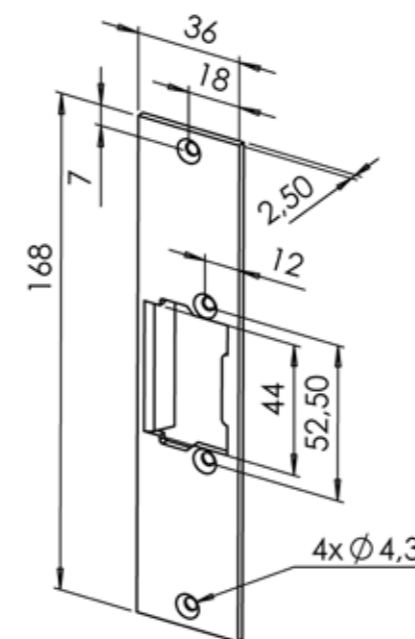
### Objednací číslo

Výrobek	Objednací číslo
lišta náběhová 250 pravá	LPN0 - pozink
lišta náběhová 250 pravá, nerez	LPNNER - nerez

FAB  
ASSA ABLOY

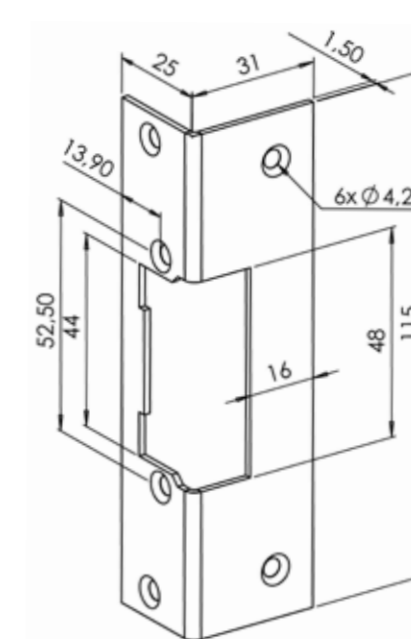
FAB  
ASSA ABLOY

## Příslušenství pro el. otvírače FAB Montážní lišty



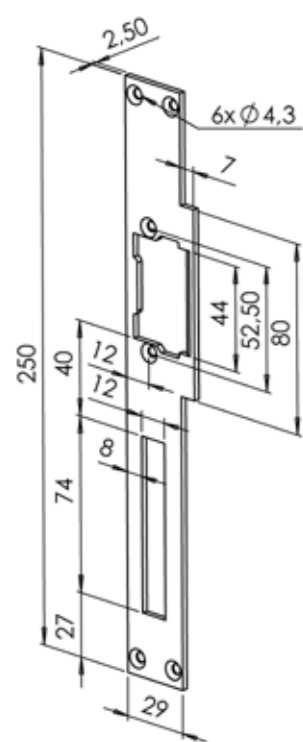
### Objednací číslo

Výrobek	Objednací číslo
lišta oboustranná s náběhem	LN0 - pozink



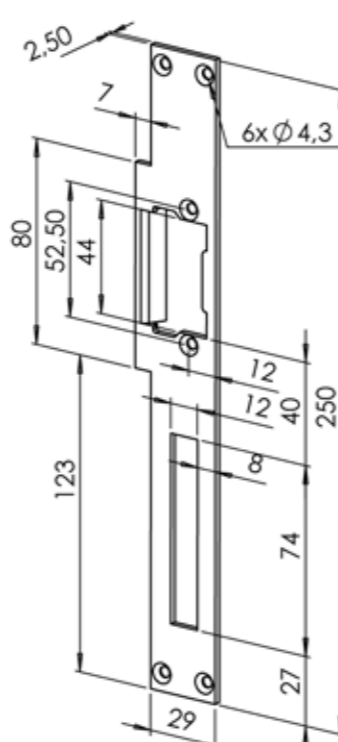
### Objednací číslo

Výrobek	Objednací číslo
lišta oboustranná rohová	LL/P0 - pozink



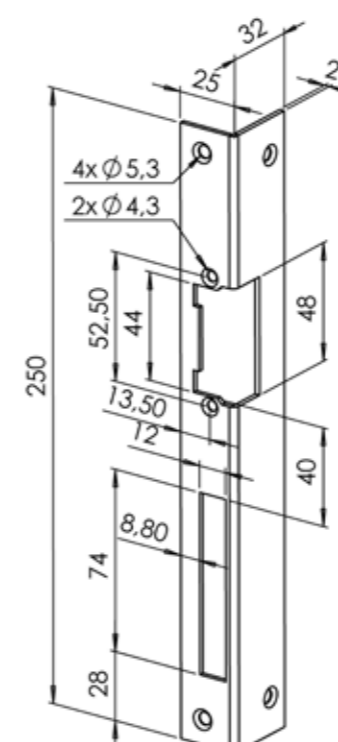
### Objednací číslo

Výrobek	Objednací číslo
lišta náběhová 250 levá	LLN0 - pozink
lišta náběhová 250 levá, nerez	LLNNER - nerez



### Objednací číslo

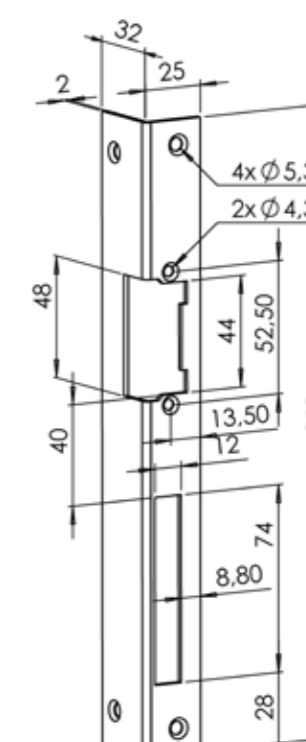
Výrobek	Objednací číslo
lišta náběhová 250 pravá	LPN0 - pozink
lišta náběhová 250 pravá, nerez	LPNNER - nerez



### Objednací číslo

Výrobek	Objednací číslo
lišta rohová 250 levá	LLO - pozink
lišta rohová 250 levá, nerez	LLNER - nerez

- Další barevné varianty:
- Bílá (LL1)
  - Běžová (LL2)
  - Hnědá (LL3)
  - Šedá (LL4)
  - Zlatá (LL5)
  - Okrová (LL6)



### Objednací číslo

Výrobek	Objednací číslo
lišta rohová 250 pravá	LPO - pozink
lišta rohová 250 pravá, nerez	LPNER - nerez

- Další barevné varianty:
- Bílá (LP1)
  - Běžová (LP2)
  - Hnědá (LP3)
  - Šedá (LP4)
  - Zlatá (LP5)
  - Okrová (LP6)



# Elektrické otvírače effeff se signalizací typ 17RR a 37RR



## Použití

- Řada 20 mm se signalizací, vhodné pro základní monitoring stavu dveří (otevřeno/zavřeno).
- Řada 37RR je reverzním provedením otvírače.
- Symetrický tvar otvírače umožňuje jeho otočení o 180° a jeho univerzální použití na dveřích.

## Výhody

- velmi spolehlivý systém signalizace
- vysoká odolnost proti vylomení
- symetrický konstrukční tvar

## Popis funkce

### 17RR

Je v poloze ODBLOKOVÁNO jen po dobu trvání napěťového impulsu. Mimo tuto dobu jsou dveře BLOKOVÁNY. El. otvírač je navíc vybaven mikrospínačem se svorkovnicí, který plně nahradí přídavné kontakty, instalované na dveřích.

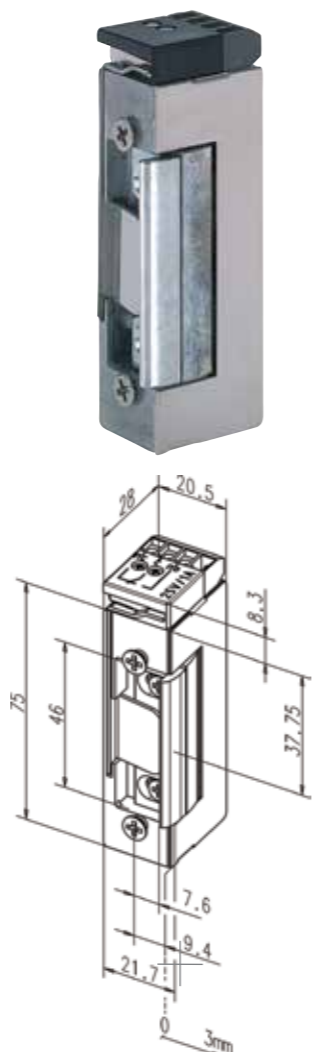
### 37RR

S opačnou funkcí otevření: Reverzní el. otvírač je při zapnutí el. napětí BLOKOVÁN – zajištěn. Při přerušení el. napětí je el. otvírač ODBLOKOVÁN – odjištěn.

El. otvírač je navíc vybaven mikrospínačem se svorkovnicí, který plně nahradí přídavné kontakty, instalované na dveřích.

**Všechny reverzní el. otvírače lze napájet pouze stejnosměrným napětím!**

**K otvírači je třeba objednat čelní lištu dle požadovaného způsobu montáže viz strana 117.**



## Technické údaje

Odolnost proti vylomení	345 kg
Rozsah stavitelné západky	3 mm
Materiál západky	tlakový odlitek, mosaz
Odběr cívek	<b>D11 - 6-12V AC/DC</b> 550 mA (6V AC) 1100 mA (12V AC) 660 mA (6V DC) 1300 mA (12V DC) <b>E41 - 12V 100%ED</b> 12V DC = 270 mA <b>F41 - 24V 100%ED</b> 24V DC = 120 mA <b>E91 - 12V DC</b> 12V DC = 270 mA <b>F91 - 24V DC</b> 24V DC = 120 mA
Rozsah pracovních teplot	-15°C až +40°C
Standardní čelní lišty	106, 021, 343, 324
Obsah balení	el. otvírač

## Objednací čísla

### 17RR

Výrobek	Objednací číslo
17RR D11 6-12V AC/DC	EL001001
17RR E41 12V 100% ED	EL000796
17RR F41 24V 100% ED	EL000797

### 37RR

Výrobek	Objednací číslo
37RR E91 12V DC	EL000214
37RR F91 24V DC	EL000800

# Univerzální elektrické otvírače effeff řada 118,128,138,148,118F,118W,138W



Modelová řada je univerzální elektrický otvírač pro všechny požadavky na kontrolu vstupu dveří.

V kompaktním těle otvírače naleznete kompletní rozsah doplňků od mechanického odblokování, funkce otevření pro jeden průchod i signalizaci otevřených dveří. K dispozici jak ve variantě bez napětí blokováno nebo v reverzním provedení.

Obrovskou výhodou je univerzální napájecí cívka těchto otvíračů, která snižuje potřebu skladových zásob oproti minulosti.

Se svým rozměrem 66 mm x 16 mm x 25,5 mm se řada el. otvíračů řadí k nejmenším elektrickým otvíračům na světě.

## Elektrické otvírače řady 118, 128, 138 a 148

Používají se všude, kde je vyžadován kvalitní el. otvírač bez požadavků na požární a certifikovanou bezpečnost.

Typické oblasti použití jsou:

- Hlavní vstupy do bytových domů.
- Interiérové dveře s požadavkem na kontrolu vstupu.
- Dveře v budovách, které nemají požární certifikaci.
- Vstupní dveře do kancelářských a obchodních prostor, jako jsou například lékaři nebo právní kanceláře.
- Možnost reverzního blokování dveří u řady 138.
- Speciální produktová řada pro venkovní použití 118W.

## Požárně odolné otvírače řada 118F

Tyto elektrické otvírače jsou používány všude tam, kde je požadavek na požární odolnost dveří. Na tyto otvírače jsou kladeny velmi vysoké požadavky na materiálové provedení, kvalitu konstrukce i potřebnou certifikaci.

Typické oblasti použití jsou:

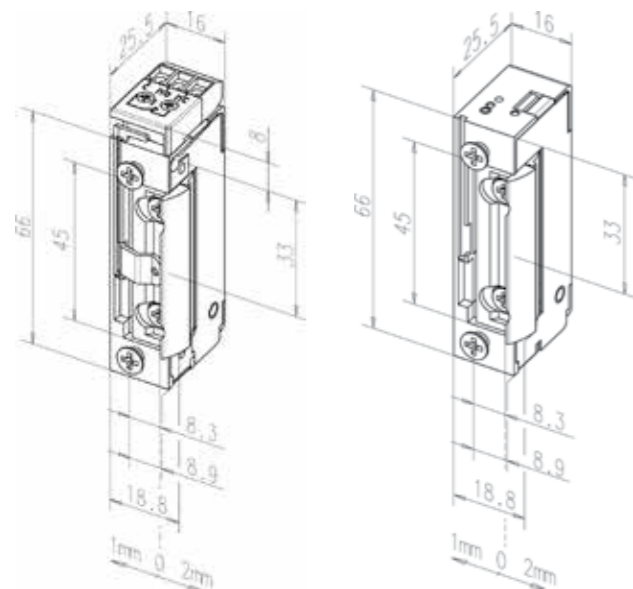
- Požární dveře v komerčních a veřejných budovách, jako jsou jedno- nebo dvoukřídlové dveře v nemocnicích, na letištích, komerčních centrech, stadionech nebo vládních úřadech.
- Požární dveře v místech, jako jsou hotely, kancelářské budovy apod.
- Vhodné i pro použití na dveřích s vysokým provozem.
- Možnost použití na těžkých dveřích díky vysoké odolnosti proti vylomení.



## Základní technické údaje řady 118,128,138,148

Odolnost proti vylomení	370 až 895kg
Rozsah stavitelné západky	3 mm
Materiál západky	tlakový odlitek, mosaz nebo ocel
Rozměry	66 x 16 x 25,5 mm
Rozměry (RR) s mon. kontaktem	74 x 16 x 25,5 mm
Odběr cívek	<b>A71 - 10-24V AC/DC</b> 280 mA (12V DC) 250 mA (12V AC) 560 mA (24V DC) 500 mA (24V AC) <b>B71 - 22V-42V AC/DC</b> 120 mA (24V DC) 60 mA (24V AC)
Trvalý provoz (denní režim)	<b>A71 - 11-13V DC</b> <b>B71 - 22-26V DC</b>
Rozsah pracovních teplot	-15°C až +40°C

# Elektrické otvírače effeff typ 118 a 118E



## Použití

Rámové elektrické otvírače s **minimální konstrukční velikostí**. Moderní řada elektrických otvíračů se širokým rozsahem výrobních provedení, která pokrývají všechny běžné požadavky výrobců a uživatelů dveří.

## Výhody

- malá konstrukční velikost (šíře pouze 16 mm)
- širokorozsahová cívka
- šroubovací / plug-in konektor
- symetrický konstrukční tvar
- libovolný směr DIN montáže včetně horizontální
- radiusová západka

## Popis funkce

### 118 a 118RR

Je v poloze ODBLOKOVÁNO jen po dobu trvání napěťového impulsu. Mimo tuto dobu jsou dveře BLOKOVÁNY.

**Verze RR** - el. otvírač je navíc vybaven mikrospínačem se svorkovnicí, který plně nahradí přídavné kontakty, instalované na dveřích.

### 118E a 118RRE

Umožňuje mechanické nastavení páčky do polohy ODBLOKOVÁNO nebo ZABLOKOVÁNO. V poloze ODBLOKOVÁNO vhodný pro stálý průchod bez použití el. impulsu na neomezeně dlouhou dobu. Přepnutím páčky do polohy ZABLOKOVÁNO pracuje stejně jako standardní modely el. otvíračů effeff 118.

**Verze RR** - el. otvírač je navíc vybaven mikrospínačem se svorkovnicí, který plně nahradí přídavné kontakty, instalované na dveřích.

**K otvírači je třeba objednat čelní lištu dle požadovaného způsobu montáže viz strana 117.**

## Technické údaje

Odolnost proti vylomení	370 kg
Rozsah stavitelné západky	3 mm
Materiál západky	tlakový odlitek, mosaz
Rozměry	66 x 16 x 25,5 mm
Rozměry (RR) s mon. kontaktem	74 x 16 x 25,5 mm
Odběr cívek	<b>A71 - 10-24V AC/DC</b> 280 mA (12V DC) 250 mA (12V AC) 560 mA (24V DC) 500 mA (24V AC) <b>B71 - 24V-42V AC/DC</b> 120 mA (24V DC) 60 mA (24V AC)
Trvalý provoz (denní režim)	<b>A71 - 11-13V DC</b> <b>B71 - 22-26V DC</b>
Rozsah pracovních teplot	-15°C až +40°C
Standardní čelní lišty	106, 021, 343, 324
Obsah balení	el. otvírač

## Objednací čísla

### 118 a 118RR

Výrobek	Objednací číslo
118 A71 10-24V AC/DC	EL001272
118RR A71 10-24V AC/DC	EL001338

### 118E a 118RRE

Výrobek	Objednací číslo
118E A71 10-24V AC/DC	EL001291
118RRE A71 10-24V AC/DC	EL001420

# Elektrické otvírače effeff typ 128 a 148



## Použití

Rámové elektrické otvírače s minimální konstrukční velikostí. Moderní řada elektrických otvíračů se širokým rozsahem výrobních provedení, které pokrývají všechny běžné požadavky výrobců a uživatelů dveří.

## Výhody

- malá konstrukční velikost (šíře pouze 16 mm)
- širokorozsahová cívka
- šroubovací / plug-in konektor
- symetrický konstrukční tvar
- libovolný směr DIN montáže včetně horizontální
- funkce otevření pro jeden průchod
- radiusová západka

## 128

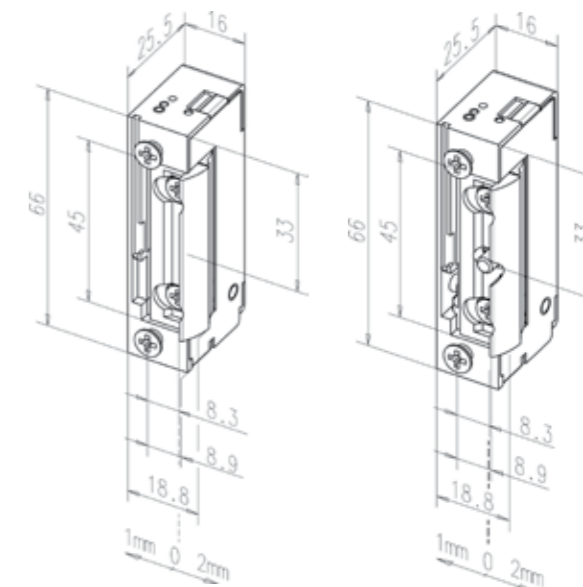
K otevření ODBLOKOVÁNÍ otvírače stačí krátký (mžikový) el. impuls, kterým se el. otvírač effeff 128 ODBLOKUJE, a tím je v poloze ODBLOKOVÁNO. V poloze ODBLOKOVÁNO zůstává do doby, než dojde k průchodu skrz dveře. Po průchodu dveřmi je el. otvírač v klidové poloze ZABLOKOVÁNO. Verze 128E s mechanickou blokadou.

## 148

K ODBLOKOVÁNÍ otvírače stačí krátký (mžikový) el. impuls, kterým se el. otvírač effeff 148 odjistí, a tím je v poloze ODBLOKOVÁNO. V poloze ODBLOKOVÁNO zůstává do doby, než dojde k průchodu skrz dveře. Po průchodu dveřmi je el. otvírač v klidové poloze ZABLOKOVÁNO.

**NOVINKA: Konstrukce otvírače 148 není vybavena mechanickým kolíkem na západce el. otvírače jako u předchozího modelu. Výhodou je snazší seřízení otvírače ve dveřích a menší riziko mechanického poškození zámku.**

**K otvírači je třeba objednat čelní lištu dle požadovaného způsobu montáže viz strana 117.**



## Technické údaje

Odolnost proti vylomení	370 kg
Rozsah stavitelné západky	3 mm
Materiál západky	tlakový odlitek, mosaz
Rozměry	66 x 16 x 25,5 mm
Rozměry (RR) s mon. kontaktem	74 x 16 x 25,5 mm
Odběr cívek	<b>A71 - 10-24V AC/DC</b> 280 mA (12V DC) 250 mA (12V AC) 560 mA (24V DC) 500 mA (24V AC) <b>B71 - 24V-42V AC/DC</b> 120 mA (24V DC) 60 mA (24V AC)
Trvalý provoz (denní režim)	<b>A71 - 11-13V DC</b> <b>B71 - 22-26V DC</b>
Rozsah pracovních teplot	-15°C až +40°C
Standardní čelní lišty	106, 021, 343, 324
Obsah balení	el. otvírač

## Objednací čísla

### 128

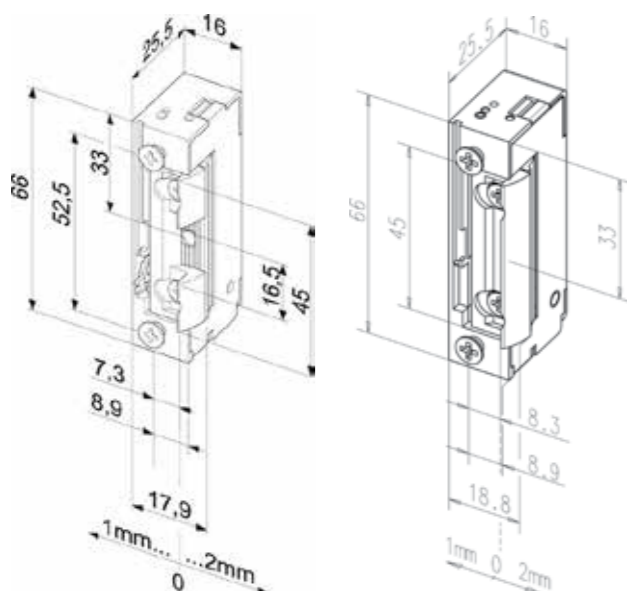
Výrobek	Objednací číslo
128 A71 10-24V AC/DC	EL001302
128E A71 10-24V AC/DC	EL001273

### 148

Výrobek	Objednací číslo
148 A71 10-24V AC/DC	na dotaz

# Elektrické otvírače effeff typ 118E130 a 11805

effeff  
ASSA ABLOY



## Použití

Rámové elektrické otvírače s minimální konstrukční velikostí. Moderní řada elektrických otvíračů se širokým rozsahem výrobních provedení, které pokrývají všechny běžné požadavky výrobců a uživatelů dveří.

## Výhody

- malá konstrukční velikost (šíře pouze 16 mm)
- širokorozsahová cívka
- šroubovací / plug-in konektor
- symetrický konstrukční tvar
- libovolný směr DIN montáže včetně horizontální
- radiusová západka

## Popis funkce

### 118E130

Umožňuje mechanické nastavení páčky do polohy ODBLOKOVÁNO nebo ZABLOKOVÁNO. V poloze ODBLOKOVÁNO vhodný pro stálý průchod bez použití el. impulsu na neomezeně dlouhou dobu. Přepnutím páčky do polohy ZABLOKOVÁNO pracuje stejně jako standardní modely el. otvíračů effeff 118.

**El. otvírač je vybaven speciální západkou, vhodnou pro použití s válečkovými zámky (Nemef 9680), nebo zámky vybavené bezpečnostní střílkou s pojistkou (např. hotelové zámky).**

### 11805

Je v poloze ODBLOKOVÁNO jen po dobu trvání napěťového impulsu. Mimo tuto dobu jsou dveře BLOKOVÁNY.

**El. otvírač 11805 je vybaven ochranou diodou, která chrání připojený přístupový systém proti napěťovým špičkám.**

**K otvírači je třeba objednat čelní lištu dle požadovaného způsobu montáže viz strana 117.**

## Objednací čísla

### 118E130

Výrobek	Objednací číslo
118E130 A71 10-24V AC/DC	EL001931

### 11805

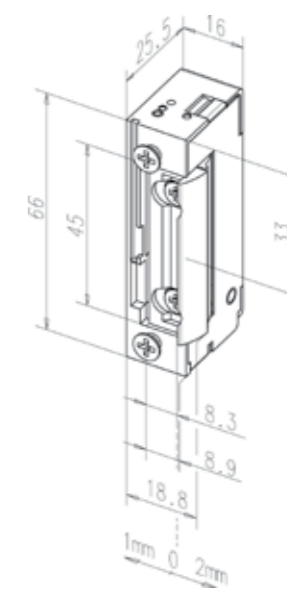
Výrobek	Objednací číslo
11805 A71 10-24V AC/DC	EL002262

## Technické údaje

Odolnost proti vylomení	370 kg
Rozsah stavitelné západky	3 mm
Materiál západky	tlakový odlitek, mosaz
Rozměry	66 x 16 x 25,5 mm
Odběr cívek	<b>A71 - 10-24V AC/DC</b> 280 mA (12V DC) 250 mA (12V AC) 560 mA (24V DC) 500 mA (24V AC) <b>B71 - 24V-42V AC/DC</b> 120 mA (24V DC) 60 mA (24V AC)
Trvalý provoz (denní režim)	<b>A71 - 11-13V DC</b> <b>B71 - 22-26V DC</b>
Rozsah pracovních teplot	-15°C až +40°C
Standardní čelní lišty	106, 021, 343, 324
Obsah balení	el. otvírač

# Elektrické otvírače effeff typ 118EY a 138

effeff  
ASSA ABLOY



## Použití

Rámové elektrické otvírače s minimální konstrukční velikostí. Moderní řada elektrických otvíračů se širokým rozsahem výrobních provedení, které pokrývají všechny běžné požadavky výrobců a uživatelů dveří.

## Výhody

- malá konstrukční velikost (šíře pouze 16 mm)
- širokorozsahová cívka
- šroubovací / plug-in konektor
- symetrický konstrukční tvar
- libovolný směr DIN montáže včetně horizontální
- radiusová západka

## 118EY

Umožňuje mechanické nastavení páčky do polohy ODBLOKOVÁNO nebo ZABLOKOVÁNO. V poloze ODBLOKOVÁNO vhodný pro stálý průchod bez použití el. impulsu na neomezeně dlouhou dobu. Přepnutím páčky do polohy ZABLOKOVÁNO pracuje stejně jako standardní modely el. otvíračů effeff 118.

**El. otvírač je vybaven silnější pružinou západky, je tak vhodný k použití všude tam, kde je využit denní režim, kdy je otvírač trvale odblokován a například tlak větru může otevřít neplánovaně dveře. Silnější pružina je také vhodná při instalaci na těžké dveře (nad 90 kg).**

## 138

S opačnou funkcí otevření: Reverzní el. otvírač je při zapnutí el. napětí BLOKOVÁN – zajištěn. Při přerušení el. napětí je el. otvírač ODBLOKOVÁN – odjištěn. El. otvírač je v poloze ODBLOKOVÁNO jen po dobu přerušení napěťového impulsu pomocí příslušného tlačítka ovládacího zařízení nebo při výpadku el. proudu. Mimo tuto dobu jsou dveře uzavřeny.

**Všechny reverzní el. otvírače lze napájet pouze stejnosměrným napětím!**

**K otvírači je třeba objednat čelní lištu dle požadovaného způsobu montáže viz strana 116.**

## Objednací čísla

### 118EY

Výrobek	Objednací číslo
118EY A71	Na dotaz

### 138

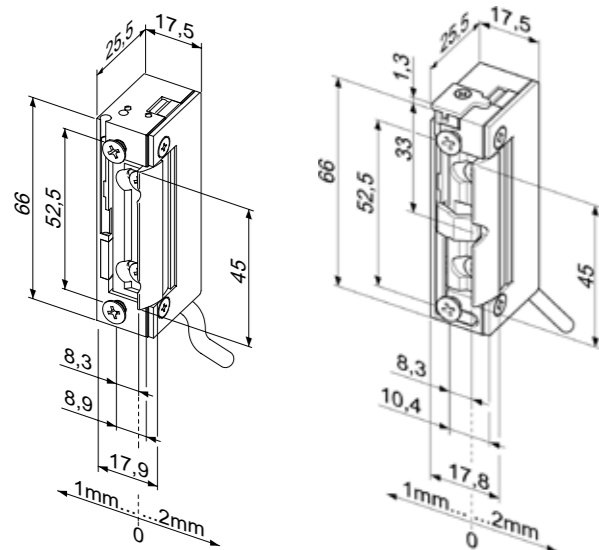
Výrobek	Objednací číslo
138 E91 12V DC	EL001375
138RR E91 12 DC, sig.	EL001480

## Technické údaje

Odolnost proti vylomení	370 kg
Rozsah stavitelné západky	3 mm
Materiál západky	tlakový odlitek, mosaz
Rozměry	66 x 16 x 25,5 mm
Rozměry (RR) s mon. kontaktem	74 x 16 x 25,5 mm
Odběr cívek	<b>A71 - 10-24V AC/DC</b> 280 mA (12V DC) 250 mA (12V AC) 560 mA (24V DC) 500 mA (24V AC) <b>E91 - 12V DC</b> 12V DC = 270 mA <b>F91 - 24V DC</b> 24V DC = 120 mA
Trvalý provoz (denní režim)	<b>A71 - 11-13V DC</b> <b>B71 - 22-26V DC</b>
Rozsah pracovních teplot	-15°C až +40°C
Standardní čelní lišty	106, 021, 343, 324
Obsah balení	el. otvírač

# Elektrické otvírače effeff typ 118W, 148W a 138W voděodolné elektrické otvírače

effeff  
ASSA ABLOY



## Použití

Univerzální elektrický otvírač pro venkovní použití. Navržený do prostor se zvýšenou vlhkostí nebo náročným klimatem (venkovní branky, nechráněné vstupy apod.). Konstrukce otvírače je vyrobena z korozi odolných materiálů, což zajišťuje dlouhou životnost otvírače i ve vlhkém prostředí.

## Výhody

- integrovaná přepětová ochrana
- symetrický konstrukční tvar
- možnost použití do prostředí s vysokou vlhkostí

## Popis funkce

### 118W

Je v poloze ODBLOKOVÁNO jen po dobu trvání napětového impulsu. Mimo tuto dobu jsou dveře BLOKOVÁNY.

**Verze WR (EL002261)** - el. otvírač je navíc vybaven mikrospínačem se svorkovnicí, který plně nahradí přídavné kontakty, instalované na dveřích.

### 148W

K ODBLOKOVÁNÍ (odjištění) zámku stačí krátký (mžikový) el. impuls, kterým se el. otvírač effeff 148W s odjistí, a tím je v poloze ODBLOKOVÁNO. V poloze ODBLOKOVÁNO zůstává do doby, než dojde k průchodu skrz dveře. Po průchodu dveřmi je el. otvírač v klidové poloze ZABLOKOVÁN - zajištěn.

### 138W

S opačnou funkcí otevření: Reverzní el. otvírač je při zapnutí el. napětí ZABLOKOVÁN - zajištěn. Při přerušení el. napětí je el. otvírač ODBLOKOVÁN - odjištěn. El. otvírač je v poloze ODBLOKOVÁNO jen po dobu přerušení napětového impulsu pomocí příslušného tlačítka ovládacího zařízení nebo při výpadku el. proudu. Mimo tuto dobu jsou dveře uzavřeny.

**Verze WR** - El. otvírač je navíc vybaven mikrospínačem se svorkovnicí, který plně nahradí přídavné kontakty, instalované na dveřích.

**Všechny reverzní el. otvírače lze napájet pouze stejnosměrným napětím v dodávce pouze cívky E91 a F91!**

**K otvírači je třeba objednat čelní lištu dle požadovaného způsobu montáže str. 117. Doporučujeme použít nerezové provedení lišt.**



## Objednací čísla

### 118W

Výrobek	Objednací číslo
118W A71 10-24V AC/DC	EL002216

### 148W

Výrobek	Objednací číslo
148W A71 10-24V AC/DC	na dotaz

### 138W

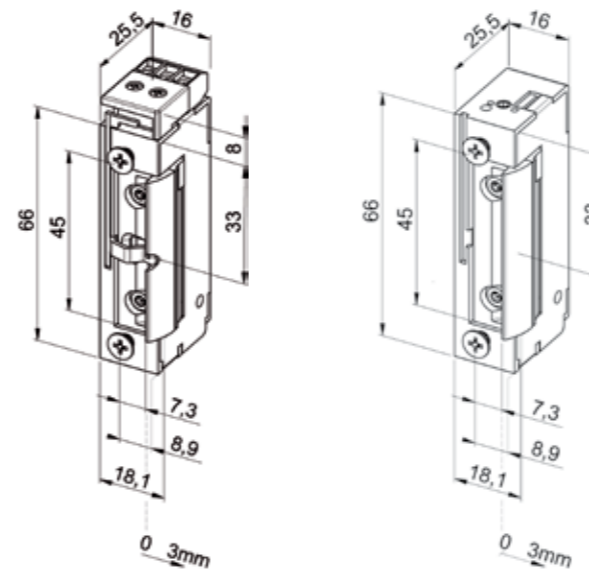
Výrobek	Objednací číslo
138W E91 12V DC	na dotaz

## Technické údaje

Odolnost proti vylomení	370 kg
Rozsah stavitelné západky	3 mm
Materiál západky	korozi odolný povrch
Rozměry	66 x 17,5 x 25,5 mm
Rozměry (WR) s mon. kontaktem	67,3 x 17,5 x 25,5 mm
Odběr cívek	<b>A71 - 10-24V AC/DC</b> 280 mA (12V DC) 250 mA (12V AC) 560 mA (24V DC) 500 mA (24V AC) <b>E91 - 12V DC</b> 12V DC = 270 mA
Trvalý provoz (denní režim)	<b>A71 - 11-13V DC</b> <b>B71 - 22-26V DC</b>
Rozsah pracovních teplot	-40°C až +50°C
Standardní čelní lišty	106, 021, 343, 324
Obsah balení	el. otvírač

# Elektrické otvírače effeff pro požárně odolné dveře typ 118F

effeff  
ASSA ABLOY



## Použití

Požárně odolné elektrické otvírače s minimální konstrukční velikostí. Moderní řada elektrických otvíračů se širokým rozsahem výrobních provedení, které pokrývají všechny běžné požadavky výrobců a uživatelů dveří. Při minimální konstrukční velikosti splňují požadavky na osazení požárně odolných dveří.

**Požární otvírače se nevyrobějí v reverzním provedení.**

## Výhody

- malá konstrukční velikost (šíře pouze 16 mm)
- širokorozsahová cívka
- šroubovací / plug-in konektor
- symetrický konstrukční tvar
- libovolný směr DIN montáže včetně horizontální
- možnost použití do prostředí s vysokým zatížením
- radiusová západka

## Popis funkce

### 118F a 118FRR

Je v poloze ODBLOKOVÁNO jen po dobu trvání napětového impulsu. Mimo tuto dobu jsou dveře BLOKOVÁNY.

**Verze RR** - el. otvírač je navíc vybaven mikrospínačem se svorkovnicí, který plně nahradí přídavné kontakty, instalované na dveřích.

**K otvírači je třeba objednat čelní lištu dle požadovaného způsobu montáže viz strana 117.**

Certifikaci lze stáhnout po načtení QR kódu.



## Objednací čísla

### 118F

Výrobek	Objednací číslo
118F A71 10-24V AC/DC	EL001895

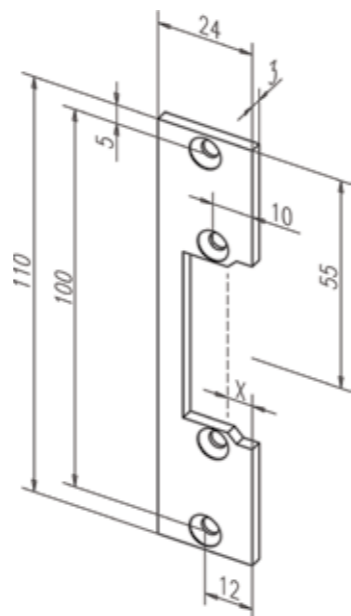
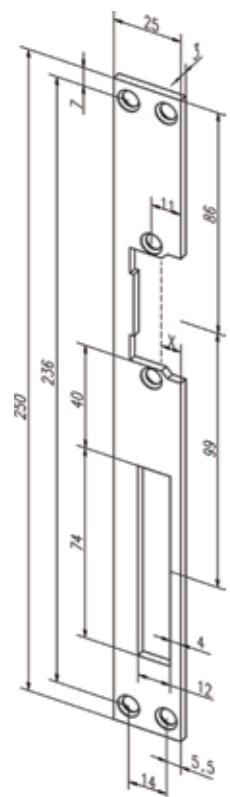
### 118FRR

Výrobek	Objednací číslo
118FRR A71 10-24V AC/DC, sig.	EL001896

## Technické údaje

Odolnost proti vylomení	885 kg
Rozsah stavitelné západky	3 mm
Materiál západky	ocel
Rozměry	66 x 16 x 25,5 mm
Rozměry (RR) s mon. kontaktem	74 x 16 x 25,5 mm
Odběr cívek	<b>A71 - 10-24V AC/DC</b> 280 mA (12V DC) 250 mA (12V AC) 560 mA (24V DC) 500 mA (24V AC) <b>B71 - 24V-42V AC/DC</b> 120 mA (24V DC) 60 mA (24V AC)
Trvalý provoz (denní režim)	<b>A71 - 11-13V DC</b> <b>B71 - 22-26V DC</b>
Rozsah pracovních teplot	-15°C až +40°C
Standardní čelní lišty	106, 021, 343, 324
Obsah balení	el. otvírač

# Přehled čelních lišt pro el. otvírače effeff Základní montážní lišty

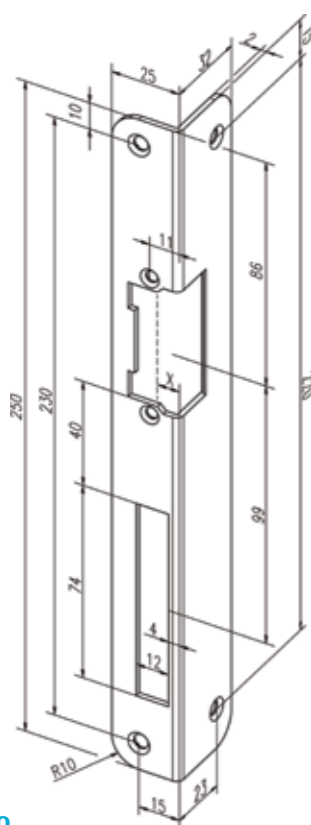


## Objednací číslo

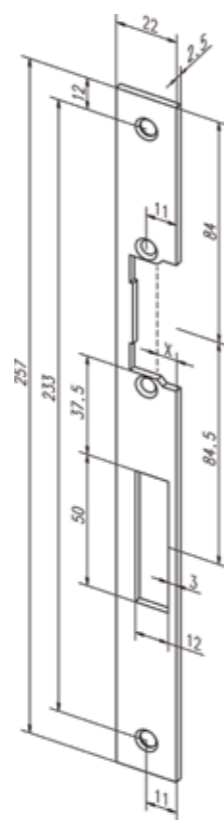
Výrobek	Objednací číslo
Čelní plech - 02140-01/pozink	EL000408
Čelní plech - 02135-01/nerez	EL000407

## Objednací číslo

Výrobek	Objednací číslo
Čelní plech - 10640-01/pozink	EL000449
Čelní plech - 10635-01/nerez	EL001066



Kompletní přehled montážních lišt effeff získáte po načtení QR kódu.



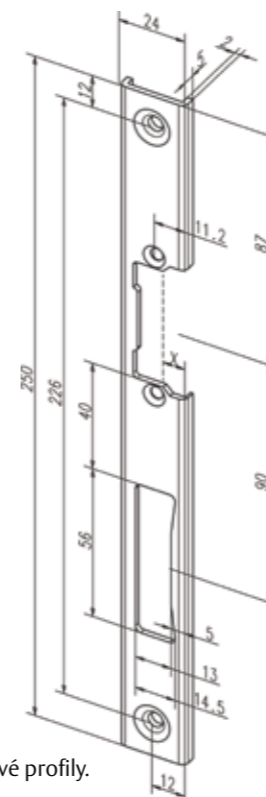
## Objednací číslo

Výrobek	Objednací číslo
Čelní plech - 32440-04/pozink/L	EL000475
Čelní plech - 32440-05/pozink/P	EL000476

## Objednací číslo

Výrobek	Objednací číslo
Čelní plech - 34340-01/pozink	EL000480
Čelní plech - 34335-01/nerez	na dotaz

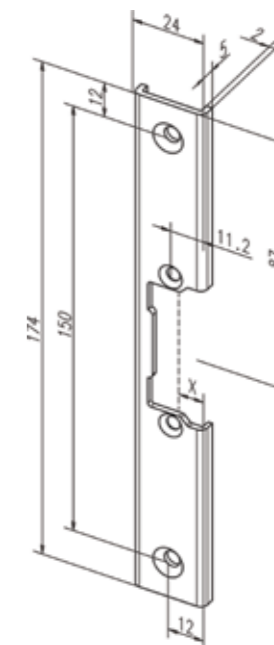
# Přehled čelních lišt pro el. otvírače effeff Základní montážní lišty



Vhodný pro plastové profily.

## Objednací číslo

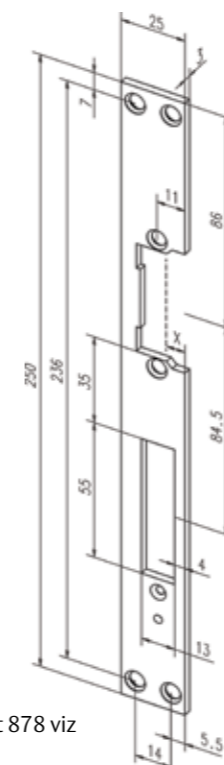
Výrobek	Objednací číslo
Čelní plech - 39135-04/nerez/L	EL002048
Čelní plech - 39135-05/nerez/P	EL002049



Vhodný pro plastové profily.

## Objednací číslo

Výrobek	Objednací číslo
Čelní plech - 93635-01/nerez	na dotaz

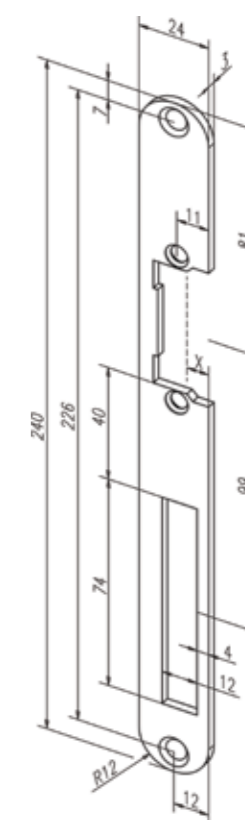


Připraven pro kontakt 878 viz strana 138.

## Objednací číslo

Výrobek	Objednací číslo
Čelní plech - 00240-01/pozink	na dotaz
Čelní plech - 00235-01/nerez	na dotaz

Kompletní přehled montážních lišt effeff získáte po načtení QR kódu.



## Objednací číslo

Výrobek	Objednací číslo
Čelní plech - 17401-01/šedý	na dotaz

## ProFix®

Speciální patentované konstrukční řešení el. otvírače, které umožňuje zmenšit prostor pro montáž otvírače a umístit ho uvnitř dveřní zárubně jako běžný zadlabávací zámek.

Výsledkem montáže je umístění el. otvírače bez nutnosti výřezu dveřní zárubně. Ideální například pro dveře bez polodrážky (bezfalcové dveře).

El. otvírače ProFix® jsou vyráběny pro všechny typy aplikací. Od běžných el. otvíračů po požárně odolné.

El. otvírač není vidět, pokud jsou dveře zavřené.

Je stále zachována funkce seřízení západky el. otvírače (Fix).

Pro montáž je třeba zvolit vybraný typ el. otvírače a speciální ProFix® protiplech dle typu dveří.

Ukázka montáže do kovové zárubně



Klasický typ montáže

Profix®2 montáž

### Nevýhody klasické montáže

- nutnost výřezu pro západku ve dveřním křídle = více práce
- přerušeni izolace dveří (zvýšený hluk + tepelné ztráty)
- snadno napadnutelné
- horší vzhled dveří

### Výhody montáže ProFix®

- + možné použití „U“ plechů
- + nejsou nutné výřezy ve dveřním křídle = lepší zvuková a tepelná izolace
- + instalace bez mezer
- + chrání použitý profil
- + stabilnější montáž
- + větší bezpečnost
- + nenarušený design dveří

### Kdy je možné použít ProFix® el. otvírač?

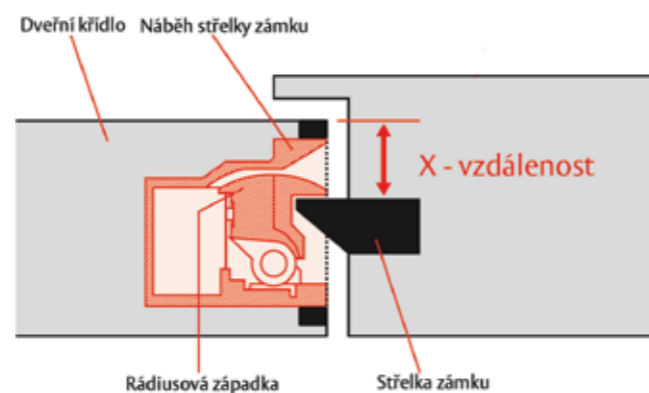
Konstrukce dveřního křídla je určujícím faktorem, jaký typ ProFix el. otvírače musíte zvolit. Klíčová hodnota je vzdálenost od hrany střešky zadlabávacího zámku po kraj dveřního rámu. Jde o rozměr, který je značen jako „X-vzdálenost“.

#### ProFix®1

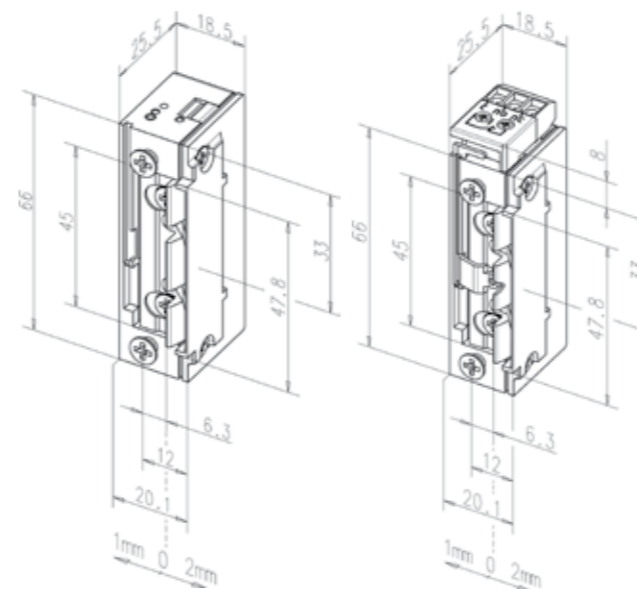
- pokud je hodnota 9,4 mm nebo vyšší
- bezfalcové dveře

#### ProFix®2

- falcové dveře s hodnotou X=6 mm nebo více
- u modelu 118 falcové dveře s hodnotou X=4 mm



Ukázka ProFix® montáže ve dřevěných dveřích



# Elektrické otvírače effeff ProFix® 2 typ 118.13 a 118E.13

## Použití

Rámové elektrické otvírače s minimální konstrukční velikostí. Moderní řada elektrických otvíračů s širokým rozsahem výrobních provedení, která pokrývá všechny běžné požadavky výrobců a uživatelů dveří. Patentované řešení skryté montáže el. otvírače do dveří.

## Výhody

- malá konstrukční velikost v provedení ProFix® 2
- širokorozsahová cívka
- šroubovací / plug-in konektor
- patentovaný tvar náběhové rampy pro bezproblémový provoz a tiché odemýkání zadlabávacího zámku
- libovolný směr DIN montáže včetně horizontální

## Popis funkce

### 118.13 a 118.23

Je v poloze ODBLOKOVÁNO jen po dobu trvání napětového impulsu. Mimo tuto dobu jsou dveře BLOKOVÁNY.

**Verze 118.23** - El. otvírač je navíc vybaven mikrospínačem se svorkovnicí, který plně nahradí přídavné kontakty, instalované na dveřích.

### 118E.13 a 118E.23

Umožňuje mechanické nastavení páčky do polohy ODBLOKOVÁNO nebo ZABLOKOVÁNO. V poloze ODBLOKOVÁNO vhodný pro stálý průchod bez použití el. impulsu na neomezeně dlouhou dobu. Přepnutím páčky do polohy ZABLOKOVÁNO pracuje stejně jako standardní modely el. otvíračů effeff 118.

**Verze 118E.23** - El. otvírač je navíc vybaven mikrospínačem se svorkovnicí, který plně nahradí přídavné kontakty, instalované na dveřích.

**K otvírači je třeba vždy objednat čelní lištu ProFix® 2 dle požadovaného způsobu montáže viz strana 125.**

## Technické údaje

Odolnost proti vylomení	370 kg
Rozsah stavitelné západky	3 mm
Materiál západky	tlakový odlitek, mosaz
Rozměry	66 x 20,1 x 25,5 mm
Rozměry (RR) s mon. kontaktem	74 x 20,1 x 25,5 mm
Odběr cívek	<b>A71 - 10-24V AC/DC</b> 280 mA (12V DC) 250 mA (12V AC) 560 mA (24V DC) 500 mA (24V AC) <b>B71 - 24V-42V AC/DC</b> 120 mA (24V DC) 60 mA (24V AC)
Trvalý provoz (denní režim)	<b>A71 - 11-13V DC</b> <b>B71 - 22-26V DC</b>
Rozsah pracovních teplot	-15°C až +40°C
Standardní čelní lišty	689; 691; 26B; 24C
Obsah balení	el. otvírač

## Objednací čísla

### 118.13 a 118.23

Výrobek	Objednací číslo
118.13 A71 10-24V AC/DC	EL001323
118.23 A71 10-24V AC/DC	EL001778

### 118E.13 a 118E.23

Výrobek	Objednací číslo
118E.13 A71 10-24V AC/DC	EL001324
118E.23 A71 10-24V AC/DC	EL001960

# Elektrické otvírače effeff ProFix®2 typ 128.13 a 148.13

effeff  
ASSA ABLOY

## Použití

Rámové elektrické otvírače s minimální konstrukční velikostí. Moderní řada elektrických otvíračů s širokým rozsahem výrobních provedení, která pokrývá všechny běžné požadavky výrobců a uživatelů dveří. Patentované řešení skryté montáže el. otvírače do dveří.

## Výhody

- malá konstrukční velikost v provedení ProFix® 2
- širokorozsahová cívka
- šroubovací / plug-in konektor
- patentovaný tvar náběhové hrany lišty pro bezproblémový provoz a tiché odemýkání zadlabávacího zámku
- libovolný směr DIN montáže včetně horizontální funkce otevření pro jeden průchod

## 128.13

K ODBLOKOVÁNÍ (odjištění) zámku stačí krátký (mžikový) el. impuls, kterým se el. otvírač effeff 128.13 odjíždí, a tím je v poloze ODBLOKOVÁNO. V poloze ODBLOKOVÁNO zůstává do doby, než dojde k průchodu skrz dveře. Po průchodu dveřmi je el. otvírač v klidové poloze ZABLOKOVÁNO.

## 148.13

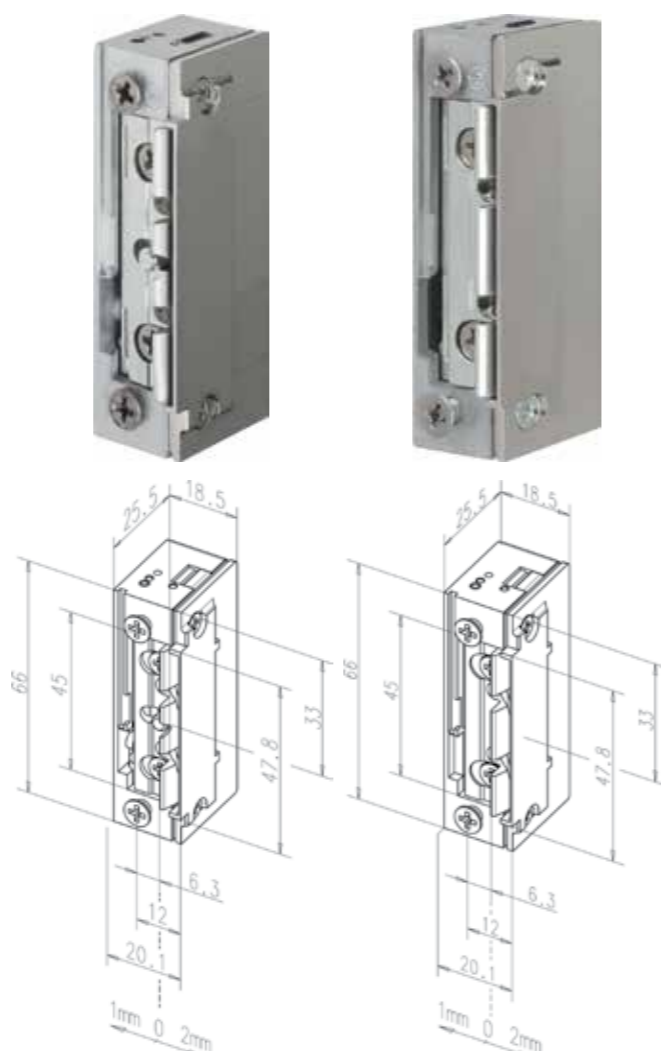
K ODBLOKOVÁNÍ (odjištění) zámku stačí krátký (mžikový) el. impuls, kterým se el. otvírač effeff 148.13 odjíždí, a tím je v poloze ODBLOKOVÁNO. V poloze ODBLOKOVÁNO zůstává do doby, než dojde k průchodu skrz dveře. Po průchodu dveřmi je el. otvírač v klidové poloze ZABLOKOVÁNO.

**Nová konstrukce otvírače 148.13 není vybavena mechanickým kolíkem na západce el. otvírače jako u předchozího modelu. Výhodou je jednodušší seřízení otvírače ve dveřích a menší riziko mechanického poškození zámku.**

**K otvírači je třeba vždy objednat čelní lištu ProFix® 2 dle požadovaného způsobu montáže viz strana 125 a 126.**

## Technické údaje

Odolnost proti vylomení	370 kg
Rozsah stavitelné západky	3 mm
Materiál západky	tlakový odlitek, mosaz
Rozměry	66 x 20,1 x 25,5 mm
Odběr cívek	<b>A71 - 10-24V AC/DC</b> 280 mA (12V DC) 250 mA (12V AC) 560 mA (24V DC) 500 mA (24V AC) <b>B71 - 24V-42V AC/DC</b> 120 mA (24V DC) 60 mA (24V AC)
Trvalý provoz (denní režim)	<b>A71 - 11-13V DC</b> <b>B71 - 22-26V DC</b>
Rozsah pracovních teplot	-15°C až +40°C
Standardní čelní lišty	689; 691; 26B; 24C
Obsah balení	el. otvírač



## Objednací čísla

### 128.13

Výrobek	Objednací číslo
128.13 A71 10-24V AC/DC	na dotaz

### 148.13

Výrobek	Objednací číslo
148.13 A71 10-24V AC/DC	na dotaz

effeff  
ASSA ABLOY

# Elektrické otvírače effeff ProFix®2 typ 118.14

## Použití

Rámové elektrické otvírače s minimální konstrukční velikostí. Moderní řada elektrických otvíračů s širokým rozsahem výrobních provedení, která pokrývá všechny běžné požadavky výrobců a uživatelů dveří. Patentované řešení skryté montáže el. otvírače do dveří.

## Výhody

- malá konstrukční velikost v provedení ProFix® 2
- širokorozsahová cívka
- šroubovací / plug-in konektor
- patentovaný tvar náběhové lišty pro bezproblémový provoz a tiché odemýkání zadlabávacího zámku
- libovolný směr DIN montáže včetně horizontální

## 118.14

Je v poloze ODBLOKOVÁNO jen po dobu trvání napětového impulsu. Mimo tuto dobu jsou dveře BLOKOVÁNY.

**El. otvírač je vybaven speciální náběhovou lištou pro tišší a plynulejší uzamknutí dveří.**

**Vhodné pro na montážní lišty 78A, 44B, 63B a 82B, díky kterým je možná montáž na kovové, hliníkové a plastové profily. Výkresy všech montážních lišt na vyžádání.**

## Technické údaje

Odolnost proti vylomení	370 kg
Rozsah stavitelné západky	3 mm
Materiál západky	tlakový odlitek, mosaz
Rozměry	66 x 20,1 x 25,5 mm
Odběr cívek	<b>A71 - 10-24V AC/DC</b> 280 mA (12V DC) 250 mA (12V AC) 560 mA (24V DC) 500 mA (24V AC) <b>B71 - 24V-42V AC/DC</b> 120 mA (24V DC) 60 mA (24V AC)
Trvalý provoz (denní režim)	<b>A71 - 11-13V DC</b> <b>B71 - 22-26V DC</b>
Rozsah pracovních teplot	-15°C až +40°C
Standardní čelní lišty	78A, 44B, 63B a 82B
Obsah balení	el. otvírač

## Objednací čísla

### 118.14

Výrobek	Objednací číslo
118.14 A71 10-24V AC/DC	na dotaz

# Elektrické otvírače effeff ProFix®2 typ 118EY.13, 138.13 a 138.63



## Použití

Rámové elektrické otvírače s minimální konstrukční velikostí. Moderní řada elektrických otvíračů s širokým rozsahem výrobních provedení, která pokrývá všechny běžné požadavky výrobců a uživatelů dveří. Patentované řešení skryté montáže el. otvírače do dveří.

## Výhody

- malá konstrukční velikost v provedení ProFix® 2
- širokorozsahová cívka
- šroubovací / plug-in konektor
- libovolný směr DIN montáže včetně horizontální

## 118EY.13

Umožňuje mechanické nastavení páčky do polohy ODBLOKOVÁNO nebo ZABLOKOVÁNO. V poloze ODBLOKOVÁNO vhodný pro stálý průchod bez použití el. impulsu na neomezeně dlouhou dobu. Přepnutím páčky do polohy ZABLOKOVÁNO pracuje stejně jako standardní modely el. otvíračů effeff 118. **El. otvírač je vybaven silnější pružinou západky, je tak vhodný k použití všude tam, kde je využit denní režim, kdy je otvírač trvale ODBLOKOVÁN a například tlak větru může otevřít neplánované dveře. Silnější pružina je také vhodná při instalaci na těžké dveře (nad 90 kg).**

## 138.13 a 138.63

S opačnou funkcí otevření: Reverzní el. otvírač je při zapnutí el. napětí ZABLOKOVÁN – zajištěn. Při přerušení el. napětí je el. otvírač ODBLOKOVÁN – odjištěn. El. otvírač je v poloze ODBLOKOVÁNO jen po dobu přerušení napětového impulsu pomocí příslušného tlačítka ovládacího zařízení nebo při výpadku el. proudu. Mimo tuto dobu jsou dveře otevřeny.

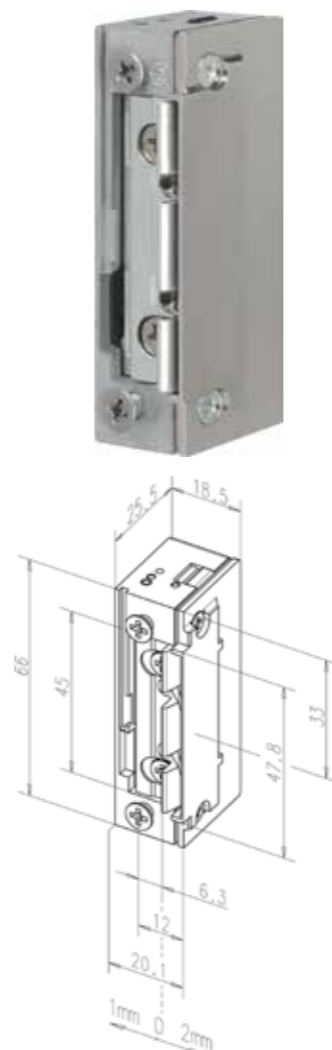
**Verze 138.63** - el. otvírač je navíc vybaven mikrospínačem se svorkovnicí, který plně nahradí přídavné kontakty, instalované na dveřích.

**Všechny reverzní el. otvírače lze napájet pouze stejnosměrným napětím v dodávce pouze cívky E91 a F91!**

**K otvírači je třeba vždy objednat čelní lištu ProFix® 2 dle požadovaného způsobu montáže viz strana 125 a 126.**

## Technické údaje

Odolnost proti vylomení	370 kg
Rozsah stavitelné západky	3 mm
Materiál západky	tlakový odlitek, mosaz
Rozměry	66 x 16 x 25,5 mm
Rozměry (RR) s mon. kontaktem	74 x 16 x 25,5 mm
Odběr cívek	<b>A71 -10-24V AC/DC</b> 280 mA (12V DC) 250 mA (12V AC) 560 mA (24V DC) 500 mA (24V AC) <b>E91 - 12V DC</b> 12V DC = 270 mA <b>F91 - 24V DC</b> 24V DC = 120 mA
Trvalý provoz (denní režim)	<b>A71</b> - 11-13V DC
Rozsah pracovních teplot	-15°C až +40°C
Standardní čelní lišty	689; 691; 26B; 24C



## Objednací čísla

### 118EY.13

Výrobek	Objednací číslo
118EY.13 A71 10-24V AC/DC	na dotaz

### 138.13. a 138.63

Výrobek	Objednací číslo
138.13 E91 12V DC	na dotaz
138.63 E91 12V DC	na dotaz



# Elektrické otvírače effeff ProFix®2 typ 118W, 128W a 138W voděodolné elektrické otvírače

## Použití

Univerzální elektrický otvírač pro venkovní použití. Navržený do prostor se zvýšenou vlhkostí nebo náročným klimatem (venkovní branky, nechráněné vstupy apod.). Konstrukce otvírače je vyrobena z korozi odolných materiálů, což zajišťuje dlouhou životnost otvírače i ve vlhkém prostředí.

## Výhody

- integrovaná přepětová ochrana
- symetrický konstrukční tvar
- možnost použití do prostředí s vysokou vlhkostí

## Popis funkce

### 118W

Je v poloze ODBLOKOVÁNO jen po dobu trvání napětového impulsu. Mimo tuto dobu jsou dveře BLOKOVÁNY.

**Verze WR** - el. otvírač je navíc vybaven mikrospínačem se svorkovnicí, který plně nahradí přídavné kontakty, instalované na dveřích.

### 128W

K ODBLOKOVÁNÍ (odjištění) el. otvírače stačí krátký (mžkový) el. impuls, kterým se el. otvírač effeff 118W odjistí, a tím je v poloze ODBLOKOVÁNO. V poloze ODBLOKOVÁNO zůstává do doby, než dojde k průchodu skrz dveře. Po průchodu dveřmi je el. otvírač v klidové poloze ZABLOKOVÁNO.

### 138W

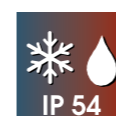
S opačnou funkcí otevření: Reverzní el. otvírač je při zapnutí el. napětí ZABLOKOVÁN – zajištěn. Při přerušení el. napětí je el. otvírač ODBLOKOVÁN – odjištěn. El. otvírač je v poloze ODBLOKOVÁNO jen po dobu přerušení napětového impulsu pomocí příslušného tlačítka ovládacího zařízení nebo při výpadku el. proudu. Mimo tuto dobu jsou dveře uzavřeny.

**Všechny reverzní el. otvírače lze napájet pouze stejnosměrným napětím v dodávce pouze cívky E91 a F91!**

**K otvírači je třeba objednat čelní lištu dle požadovaného způsobu montáže str. 125 a 126. Doporučujeme použít nerezové provedení lišt.**

## Technické údaje

Odolnost proti vylomení	370 kg
Rozsah stavitelné západky	3 mm
Materiál západky	korozi odolný povrch
Rozměry	66 x 18,5 x 25,5 mm
Rozměry (WR) s mon. kontaktem	67,3 x 18,5 x 25,5 mm
Odběr cívek	<b>A71 -10-24V AC/DC</b> 280 mA (12V DC) 250 mA (12V AC) 560 mA (24V DC) 500 mA (24V AC) <b>E91 - 12V DC</b> 12V DC = 270 mA
Trvalý provoz (denní režim)	<b>A71</b> - 11-13V DC <b>B71</b> - 22-26V DC
Rozsah pracovních teplot	-40°C až +50°C
Standardní čelní lišty	689; 691; 26B; 24C
Obsah balení	el. otvírač



## Objednací čísla

### 118W

Výrobek	Objednací číslo
118W.13 A71 10-24V AC/DC	EL002235

### 128W

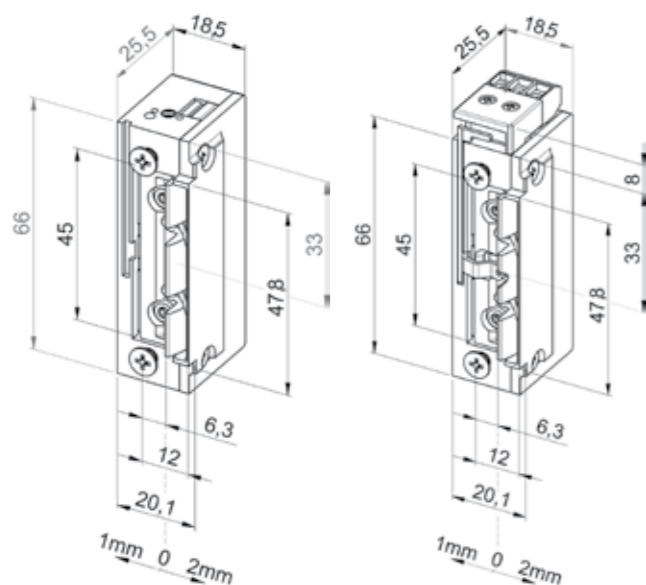
Výrobek	Objednací číslo
128W.13 A71 10-24V AC/DC	na dotaz

### 138W

Výrobek	Objednací číslo
138W.13 E91 12V DC	na dotaz



# Elektrické otvírače effeff ProFix® 2 typ 118F.13 a 118F.23 pro požárně odolné dveře



## Použití

Rámové elektrické otvírače s minimální konstrukční velikostí. Moderní řada elektrických otvíračů s širokým rozsahem výrobních provedení, která pokrývá všechny běžné požadavky výrobců a uživatelů dveří. Patentované řešení skryté montáže el. otvírače do dveří.

Při minimální konstrukční velikosti splňují požadavky na osazení požárně odolných dveří.

**Požární otvírače se nevyrábějí v reverzním provedení.**

## Výhody

- malá konstrukční velikost v provedení ProFix® 2
- širokorozsahová cívka
- šroubovací / plug-in konektor
- patentovaný tvar náběhové hrany lišty pro bezproblémový provoz a tiché odemykání zadlabávacího zámku
- libovolný směr DIN montáže včetně horizontální
- možnost použití do prostředí s vysokým zatížením

## Popis funkce

### 118F.13 a 118F.23

Je v poloze ODBLOKOVÁNO jen po dobu trvání napěťového impulsu. Mimo tuto dobu jsou dveře BLOKOVÁNY.

**Verze 118F.23** - El. otvírač je navíc vybaven mikrospínačem se svorkovnicí, který plně nahradí přídavné kontakty, instalované na dveřích.

**K otvíračům je třeba vždy objednat čelní lištu ProFix® 2 dle požadovaného způsobu montáže viz strana 125 a 126.**

Certifikaci lze stáhnout po načtení QR kódu.



## Technické údaje

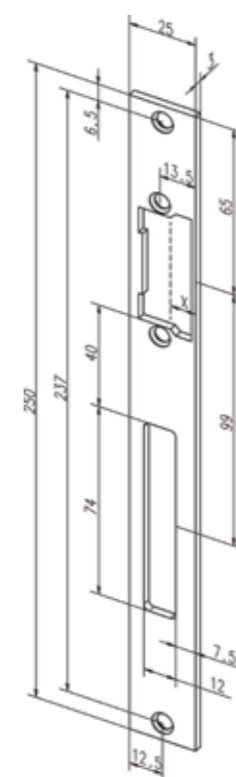
Odolnost proti vylomení	885 kg
Rozsah stavitelné západky	3 mm
Materiál západky	ocel
Rozměry	66 x 21,5 x 25,5 mm
Rozměry (RR) s mon. kontaktem	74 x 21,5 x 25,5 mm
Odběr cívek	<b>A71 - 10-24V AC/DC</b> 280 mA (12V DC) 250 mA (12V AC) 560 mA (24V DC) 500 mA (24V AC) <b>B71 - 24V-42V AC/DC</b> 120 mA (24V DC) 60 mA (24V AC)
Trvalý provoz (denní režim)	<b>A71 - 11-13V DC</b> <b>B71 - 22-26V DC</b>
Rozsah pracovních teplot	-15°C až +40°C
Standardní čelní lišty	689; 691; 26B; 24C
Obsah balení	el. otvírač

## Objednací čísla

### 118F.13 a 118F.23

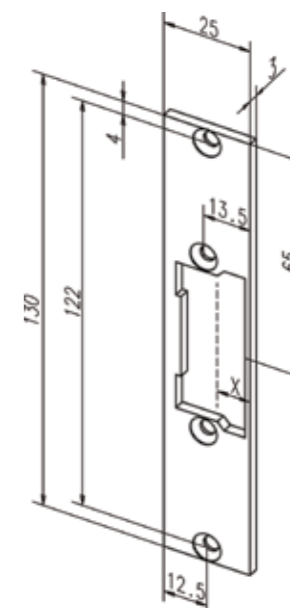
Výrobek	Objednací číslo
118F.13 A71 10-24V AC/DC	EL001951
118F.23 A71 10-24V AC/DC	EL001961

# Přehled čelních lišt pro el. otvírače effeff ProFix® 2 Základní čelní lišty ProFix® 2



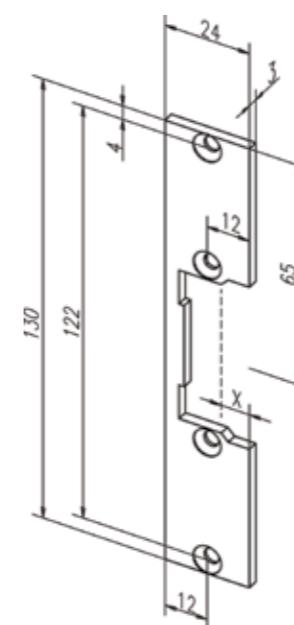
## Objednací číslo

Výrobek	Objednací číslo
Čelní plech - 69135-01/nerez	EL001301

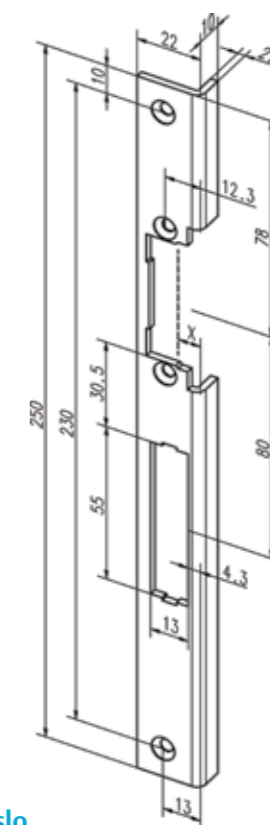


## Objednací číslo

Výrobek	Objednací číslo
Čelní plech - 68835-01/nerez	EL001298



Kompletní přehled montážních lišt effeff získáte po načtení QR kódu.



## Objednací číslo

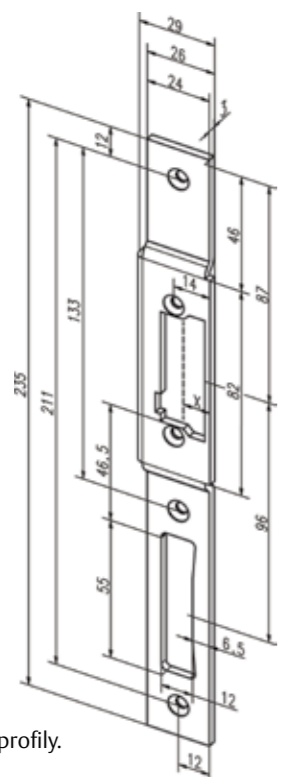
Výrobek	Objednací číslo
Čelní plech - 68935-01/nerez	EL001299

## Objednací číslo

Výrobek	Objednací číslo
Čelní plech - 44B35-04/nerez/L	na dotaz
Čelní plech - 44B35-05/nerez/P	na dotaz

# Přehled čelních lišt pro el. otvírače effeff ProFix®2

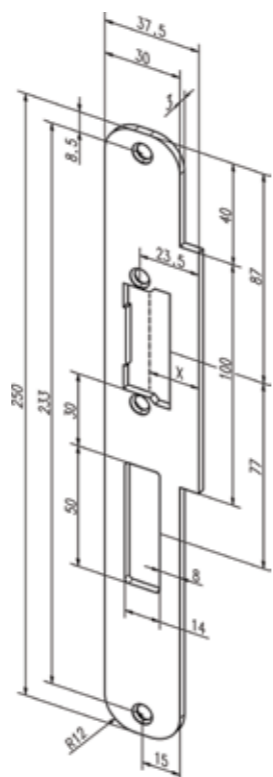
## Základní čelní lišty ProFix®2



Vhodný pro plastové/hliníkové profily.

### Objednací číslo

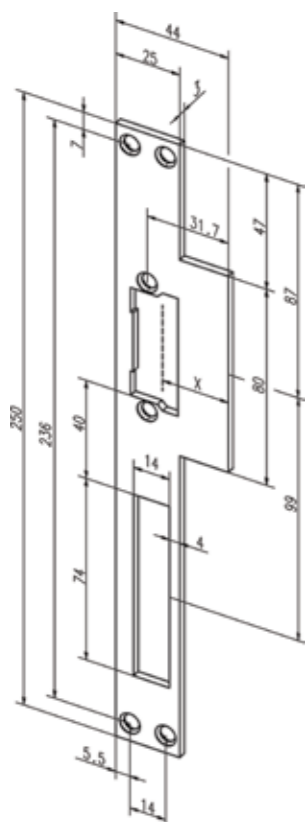
Výrobek	Objednací číslo
Čelní plech -26B35-04/nerez/L	na dotaz
Čelní plech -26B35-05/nerez/P	na dotaz



Vhodný pro dřevěné dveře.

### Objednací číslo

Výrobek	Objednací číslo
Čelní plech -24C35-01/nerez	na dotaz



Kompletní přehled montážních lišt effeff získáte po načtení QR kódu.



Vhodný pro dřevěné dveře.

### Objednací číslo

Výrobek	Objednací číslo
Čelní plech -59B35-01/nerez	na dotaz

### Objednací číslo

Výrobek	Objednací číslo
Čelní plech -14C35-01/nerez	na dotaz



### Použití

Požárně odolné elektrické otvírače běžné velikosti.

Požární otvírače se nevyrábějí v reverzním provedení.

### Výhody

- požárně odolný el. otvírač
- možnost změny montáže svorkovnice
- šroubovací konektor
- levý nebo pravý směr montáže DIN - nutno specifikovat při objednání
- vysoká odolnost proti vylomení
- ochranná TVS dioda
- možnost použití do prostředí s vysokým zatížením

### Popis funkce

#### 143.13 a 143.23

Je v poloze ODBLOKOVÁNO jen po dobu trvání napětového impulsu. Mimo tuto dobu jsou dveře BLOKOVÁNY.

**Verze 143.23** - el. otvírač je navíc vybaven mikrospínačem se svorkovnicí, který plně nahradí přídavné kontakty, instalované na dveřích.

**El. otvírač řady 143** je standardně vybaven ochrannou diodou, která chrání připojený přístupový systém proti přepětovým špičkám.

**K otvírači je třeba vždy objednat čelní lištu ProFix® 2 dle požadovaného způsobu montáže viz strana 125 a 126.**

Certifikaci lze stáhnout po načtení QR kódu.



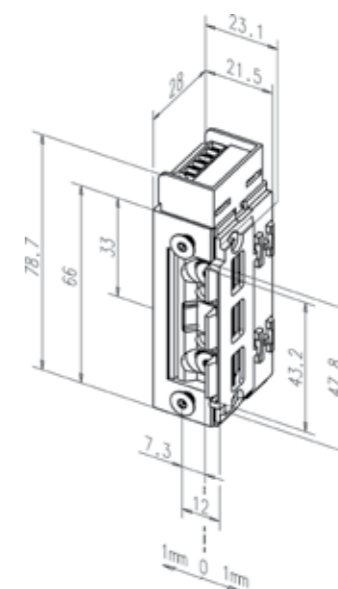
### Objednací čísla

#### 143.13 a 143.23

Výrobek	Objednací číslo
143.13-Q34 12/24V DC	EL001316
143.23-Q34 12/24V DC	na dotaz

# Elektrické otvírače effeff ProFix®2

## typ 143.13 a 143.23



### Technické údaje

Odolnost proti vylomení	815 kg
Rozsah stavitelné západky	4 mm
Materiál západky	ocelový odlitek
Odběr cívky	<b>Q3 - 12V/24 VDC</b> 12V DC = 240 mA 24V DC = 120 mA
Rozsah pracovních teplot	-15°C až +40°C
Standardní čelní lišty	689; 691; 26B; 24C
Obsah balení	el. otvírač

# Elektrické otvírače effeff typ 332 - pro dveře na únikových cestách

## Použití

Speciální el. otvírače určené pro dveře na únikových cestách. Díky speciální konstrukci je zajištěno 100% odblokování západky i pod zatížením až 289 kg (např. těsnění, nápor unikajících osob apod.).

**Všechny únikové otvírače se vyrábějí pouze v reverzním provedení.**

## Výhody

- západka povolí i pod zatížením 289 kg
- standardně s monitorovacím kontaktem
- integrovaná přepětová ochrana
- symetrický konstrukční tvar
- libovolný směr DIN montáže včetně horizontální

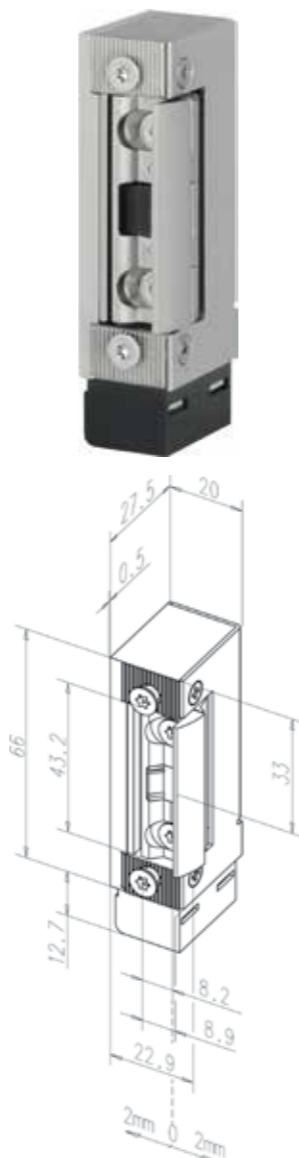
## 332

S opačnou funkcí otevření: Reverzní el. otvírač je při zapnutí el. napětí ZADBLOKOVÁN – zajištěn. Při přerušení el. napětí je el. otvírač ODBLOKOVÁN – odjištěn. El. otvírač je v poloze ODBLOKOVÁNO jen po dobu přerušení napětového impulsu pomocí příslušného tlačítka ovládacího zařízení nebo při výpadku el. proudu. Mimo tuto dobu jsou dveře uzavřeny.

**Všechny reverzní el. otvírače lze napájet pouze stejnosměrným napětím v dodávce pouze cívky E91 a F91!**

**K otvírači je třeba objednat čelní lištu dle požadovaného způsobu montáže strana 116.**

**Na objednávku i PROFIX verze viz strana 129.**



effeff  
ASSA ABLOY

effeff  
ASSA ABLOY

# Elektrické otvírače effeff ProFix®2 typ 332.238 - pro dveře na únikových cestách

## Použití

Speciální el. otvírače určené pro dveře na únikových cestách. Díky patentované konstrukci je zajištěno 100% odblokování západky i pod zatížením až 289 kg (např. těsnění, nápor unikajících osob apod.).

**Všechny únikové otvírače se vyrábějí pouze v reverzním provedení.**

## Výhody

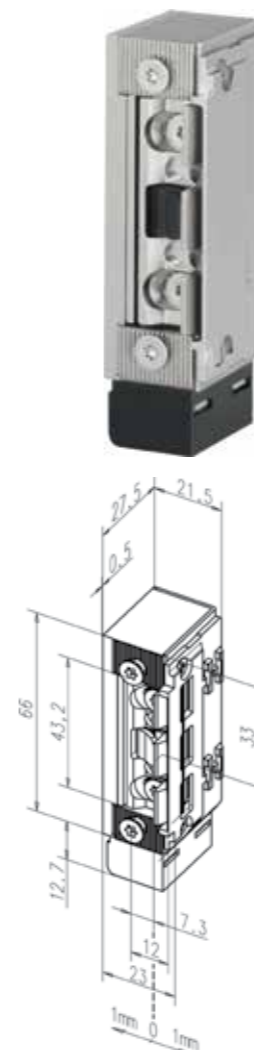
- západka povolí i pod zatížením 289 kg, možné použití na únikových východech
- vždy s monitorovacím kontaktem
- integrovaná přepětová ochrana
- symetrický konstrukční tvar
- libovolný směr DIN montáže včetně horizontální
- provedení Profix®2

## 332.238

S opačnou funkcí otevření: Reverzní el. otvírač je při zapnutí el. napětí ZADBLOKOVÁN – zajištěn. Při přerušení el. napětí je el. otvírač ODBLOKOVÁN – odjištěn. El. otvírač je v poloze ODBLOKOVÁNO jen po dobu přerušení napětového impulsu pomocí příslušného tlačítka ovládacího zařízení nebo při výpadku el. proudu. Mimo tuto dobu jsou dveře uzavřeny.

**Všechny reverzní el. otvírače lze napájet pouze stejnosměrným napětím viz. cívky E91 a F91!**

**K otvírači je třeba vždy objednat čelní lištu ProFix®2 dle požadovaného způsobu montáže viz strana 125 a 126.**



## Technické údaje

Odolnost proti vylomení	290 kg
Rozsah stavitelné západky	4 mm
Materiál západky	ocelový odlitek
Odběr cívek	<b>E91 - 12V DC</b> 12V DC = 270 mA <b>F91 - 24V DC</b> 24V DC = 120 mA
Rozsah pracovních teplot	-15°C až +40°C
Standardní čelní lišty	106, 021, 343, 324
Obsah balení	el. otvírač

## Objednací čísla

### 332

Výrobek	Objednací číslo
332.80 E91 12V DC	EL001285
332.80 F91 24V DC	EL001374

## Objednací čísla

### 332.238

Výrobek	Objednací číslo
332.238 E91 12V DC	EL001325
332.238 F91 24V DC	na dotaz

## Technické údaje

Odolnost proti vylomení	290 kg
Rozsah stavitelné západky	4 mm
Materiál západky	ocelový odlitek
Odběr cívek	<b>E91 - 12V DC</b> 12V DC = 270 mA <b>F91 - 24V DC</b> 24V DC = 120 mA
Rozsah pracovních teplot	-15°C až +40°C
Standardní čelní lišty	689; 691; 26B; 24C
Obsah balení	el. otvírač

# Elektrické otvírače pro skleněné dveře typ 914U a 934U

effeff  
ASSA ABLOY

## Použití

Speciální elektrické otvírače pro kontrolu průchodu skleněných dveří. Patentově chráněná konstrukce zavírače umožňuje zajištění skleněné desky do šíře 9-12 nebo 13-15 mm. Otvírač je možné zapustit do zárubně dveří.

## Výhody

- speciální otvírač pro skleněné dveře
- integrovaná přepětová ochrana
- univerzální pro levé i pravé dveře
- možnost monitorování dveří
- lze zabudovat do zárubně dveří
- velmi tichý chod

## Popis funkce

### 914U a 914UR

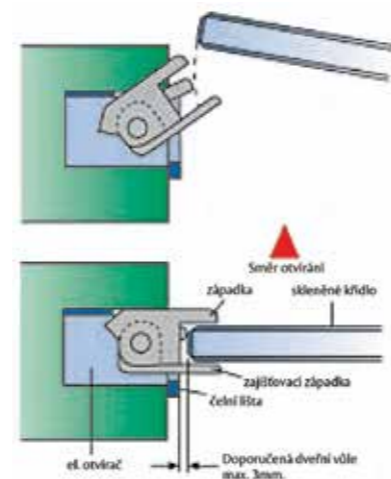
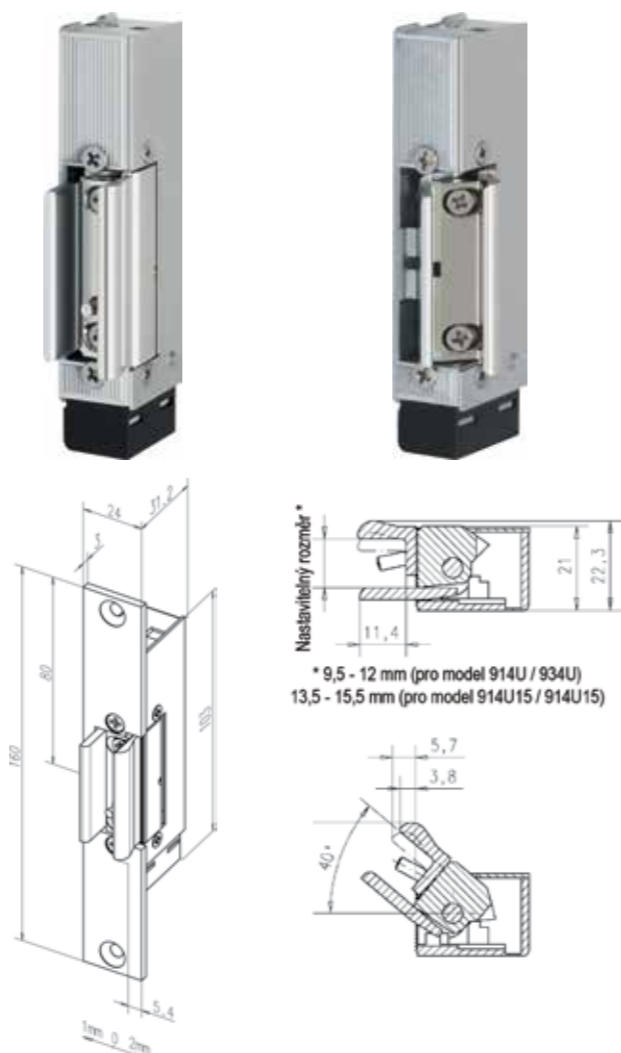
Je v poloze ODBLOKOVÁNO jen po dobu trvání napětového impulsu. Mimo tuto dobu jsou dveře BLOKOVÁNY.

**Verze 914UR** - el. otvírač je navíc vybaven mikrospínačem se svorkovnicí, který plně nahradí přídavné kontakty, instalované na dveřích. Možný monitoring zavřených dveří.

### 934U a 934UR

S opačnou funkcí otevření: Reverzní el. otvírač je při zapnutí el. napětí BLOKOVÁN – zajištěn. Při přerušení el. napětí je el. otvírač ODBLOKOVÁN – odjištěn. El. otvírač je v poloze ODBLOKOVÁNO jen po dobu přerušení napětového impulsu pomocí příslušného tlačítka ovládacího zařízení nebo při výpadku el. proudu. Mimo tuto dobu jsou dveře uzavřeny.

**Verze 934UR** - el. otvírač je navíc vybaven mikrospínačem se svorkovnicí, který plně nahradí přídavné kontakty, instalované na dveřích. Možný monitoring zavřených dveří.



## Technické údaje

Odolnost proti vylomení	360 kg
Odběr cívek	<b>Q31-12V nebo 24V DC/AC</b> 210 mA (12V DC) 130 mA (12V AC) 70 mA (24V DC) 105 mA (24V AC)
Provoz na AC	<b>max. 3 sec</b>
Rozsah pracovních teplot	-15°C až +40°C
Obsah balení	el. otvírač, montážní lišta

## Objednací čísla

### 914U a 914UR

Výrobek	Objednací číslo
914U-0940335 Q31	EL001204
914UR-0940335 Q31	EL001712

### 934U a 934UR

Výrobek	Objednací číslo
934U-0940335 Q31	EL001128
934UR-0940335 Q31	EL001141

# Elektrické otvírače pro dvoukřídlé skleněné dveře typ 9314VGL a 9334VGL

effeff  
ASSA ABLOY

## Použití

Speciální elektrické otvírače pro kontrolu průchodu na celoskleněných dvoukřídlých dveřích. Patentově chráněná konstrukce zavírače umožňuje zajištění skleněné desky v rozsahu 9-15 mm.

## Výhody

- speciální el. otvírač pro celoskleněné dvoukřídlé dveře
- univerzální pro levé i pravé dveře
- v balení speciální lepidlo pro uchycení na sklo
- hliníková konstrukce uchycení el. otvírače
- velmi tichý chod

## Popis funkce

### 9314VGL a 9314URVGL

Je v poloze ODBLOKOVÁNO jen po dobu trvání napětového impulsu. Mimo tuto dobu jsou dveře BLOKOVÁNY.

**Verze 9314URVGL** - el. otvírač je navíc vybaven mikrospínačem se svorkovnicí, který plně nahradí přídavné kontakty, instalované na dveřích. Možný monitoring zavřených dveří.

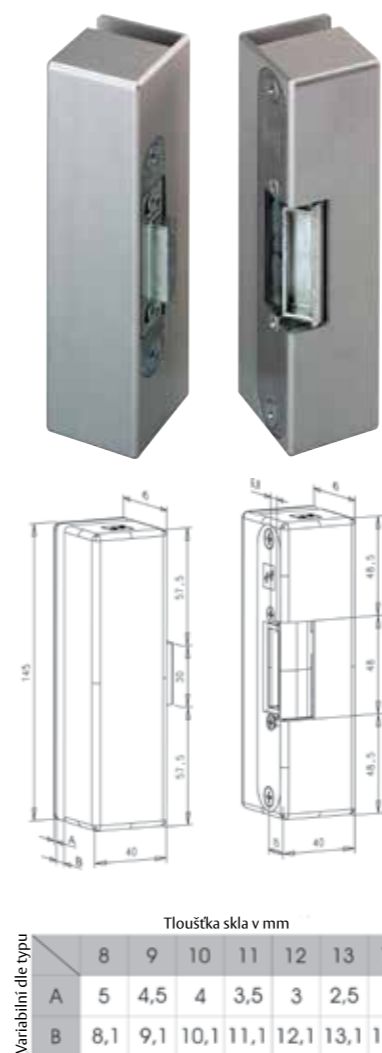
**Při objednávce nutné specifikovat tloušťku skla dveří!**

### 9334VGL a 9334URVGL

S opačnou funkcí otevření: Reverzní el. otvírač je při zapnutí el. napětí BLOKOVÁN – zajištěn. Při přerušení el. napětí je el. otvírač ODBLOKOVÁN – odjištěn. El. otvírač je v poloze ODBLOKOVÁNO jen po dobu přerušení napětového impulsu pomocí příslušného tlačítka ovládacího zařízení nebo při výpadku el. proudu. Mimo tuto dobu jsou dveře uzavřeny.

**Verze 9334URVGL** - el. otvírač je navíc vybaven mikrospínačem se svorkovnicí, který plně nahradí přídavné kontakty, instalované na dveřích. Možný monitoring zavřených dveří.

**Při objednávce nutné specifikovat tloušťku skla dveří!**



## Vybraná objednáč. čísla

### 9314 a 9314URVGL

Výrobek	Objednací číslo
El. otvírač 9314URVGL-12 Q31	EL002175
El. otvírač 9334RRVGL10 E91	EL000306
El. otvírač 9334VGL10 E91	EL000386
El. otvírač 9334VGL10 F91	EL001695
El. otvírač 9334VGL12 E91	EL001810

## Technické údaje

Odolnost proti vylomení	660 kg
Odběr cívek	<b>Q31-12V nebo 24V DC/AC</b> D11-6-12V AC/DC F11- 24V AC/DC E31 - 12eV F31- 24eV
Provoz na AC	<b>max. 3 sec</b>
Rozsah pracovních teplot	-15°C až +40°C
Obsah balení	el. otvírač, ALU konzole, lepidlo

## Elektrické otvírače pro panikové hrazdy typ 14.400 a 34.400

### Použití

Speciální elektrické otvírače pro kontrolu průchodu na dveřích vybavených panikovou hrazdou.

### Výhody

- speciální tvar el. otvírače vhodný pro panikovou hrazdu
- včetně montážní konzole pro povrchovou montáž
- univerzální pro levé i pravé dveře
- možnost monitorování stavu dveří

### Popis funkce

#### 14.400 a 14.460

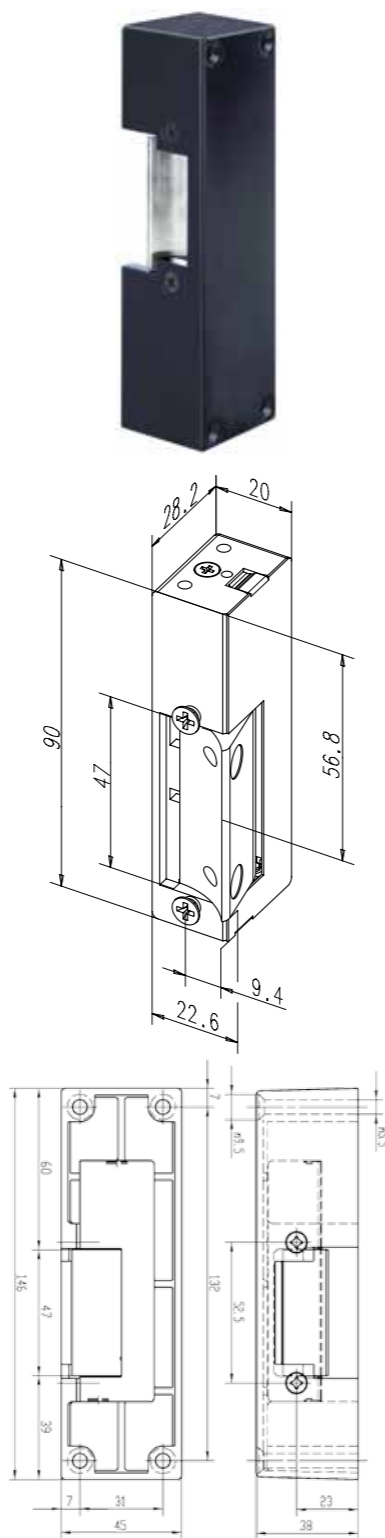
Je v poloze ODBLOKOVÁNO jen po dobu trvání napětového impulsu. Mimo tuto dobu jsou dveře BLOKOVÁNY.

**Verze 14.460** - el. otvírač je navíc vybaven mikrospínačem se svorkovnicí, který plně nahradí přídavné kontakty, instalované na dveřích. Možný monitoring zavřených dveří.

#### 34.400 a 34.460

S opačnou funkcí otevření: Reverzní el. otvírač je při zapnutí el. napětí BLOKOVÁN – zajištěn. Při přerušení el. napětí je el. otvírač ODBLOKOVÁN – odjištěn. El. otvírač je v poloze ODBLOKOVÁNO jen po dobu přerušení napětového impulsu pomocí příslušného tlačítka ovládacího zařízení nebo při výpadku el. proudu. Mimo tuto dobu jsou dveře uzavřeny.

**Verze 34.460** - el. otvírač je navíc vybaven mikrospínačem se svorkovnicí, který plně nahradí přídavné kontakty, instalované na dveřích. Možný monitoring zavřených dveří.



### Technické údaje

Odolnost proti vylovení	305 kg
Možné cívky	D11-6-12V AC/DC F11- 24V AC/DC E31 - 12eV DC F31- 24eV DC
Provoz na AC	max. 3 sec
Rozsah pracovních teplot	-15°C až +40°C
Obsah balení	el. otvírač, montážní konzole -20105

### Objednací čísla

#### 14.400 a 14.460

Výrobek	Objednací číslo
El.otvírač 14.400-20105 D11	EL000216
El.otvírač 14.460-20105 F31	EL001085

#### 34.400 a 34.460

Výrobek	Objednací číslo
El. otvírač 34.400-20105 F91	EL002078
El. otvírač 34.460-20105 E91	na objednávku

effeff  
ASSA ABLOY

## Elektrické otvírače pro panikové hrazdy typ 14U400 a 34U400 Multifix®

### Použití

Speciální elektrické otvírače pro kontrolu průchodu na dveřích vybavených panikovou hrazdou se speciální možnosti montáže Multifix®.

### Výhody

- speciální tvar el. otvírače vhodný pro panikovou hrazdu
- patentovaný způsob montáže el. otvírače
- 3D ustavení otvírače vůči hrazdě
- barevná provedení konzole (černá, stříbrná, bílá)
- ochrana proti přepětí
- univerzální pro levé i pravé dveře
- možnost monitorování dveří

### Popis funkce

#### 14U400 a 14U460

Je v poloze ODBLOKOVÁNO jen po dobu trvání napětového impulsu. Mimo tuto dobu jsou dveře BLOKOVÁNY.

**Verze 14U460** - el. otvírač je navíc vybaven mikrospínačem se svorkovnicí, který plně nahradí přídavné kontakty, instalované na dveřích. Možný monitoring zavřených dveří.

#### 34U400 a 34U460

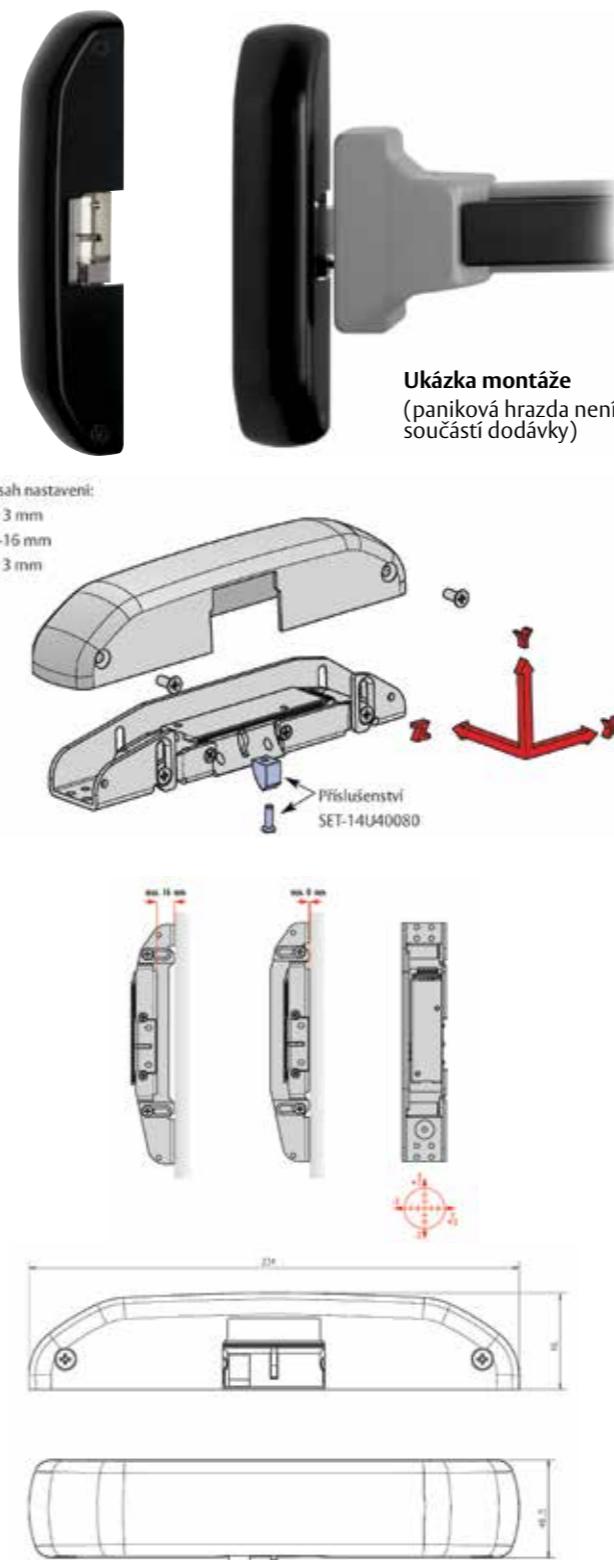
S opačnou funkcí otevření: Reverzní el. otvírač je při zapnutí el. napětí BLOKOVÁN – zajištěn. Při přerušení el. napětí je el. otvírač ODBLOKOVÁN – odjištěn. El. otvírač je v poloze ODBLOKOVÁNO jen po dobu přerušení napětového impulsu pomocí příslušného tlačítka ovládacího zařízení nebo při výpadku el. proudu. Mimo tuto dobu jsou dveře uzavřeny.

**Verze 34U460** - el. otvírač je navíc vybaven mikrospínačem se svorkovnicí, který plně nahradí přídavné kontakty, instalované na dveřích. Možný monitoring zavřených dveří.

Při objednání nutné specifikovat barvu konzole:

- A0605 - černá
- A0691 - stříbrná
- A0604 - bílá

effeff  
ASSA ABLOY



### Objednací čísla

#### 14.400 a 14.460

Výrobek	Objednací číslo
El.otvírač 14U400-A0605 Q31	novinka ,na dotaz
El.otvírač 14U460-A0605 Q31	novinka, na dotaz

#### 34.400 a 34.460

Výrobek	Objednací číslo
El. otvírač 34U400-A0605 Q91	novinka, na dotaz
El. otvírač 34U460-A0605 Q91	novinka, na dotaz

### Technické údaje

Odolnost proti vylovení	305 kg
Možné cívky	Q31-12V nebo 24V DC/AC 210 mA (12V DC) 130 mA (12V AC) 70 mA (24V DC) 105 mA (24V AC)
Provoz na AC	max. 3 sec
Rozsah pracovních teplot	-15°C až +40°C
Obsah balení	el. otvírač, montážní konzole

# Elektrické otvírače do výbušného prostředí

## ATEX



### Použití

Speciální elektrické otvírače do výbušného prostředí (mlýny, výroba výbušnin, lakovny, chemické provozy, benzínové stanice, prašné potravinářské provozy, apod.).

### Výhody

- speciální certifikovaný otvírač do výbušného prostředí
- vysoká odolnost proti vylomení
- součástí otvírače je speciální 6m dlouhý přípojný kabel
- možná i pneumatická verze otvíračů

### Popis funkce

#### EX14

Je v poloze ODBLOKOVÁNO jen po dobu trvání napěťového impulsu. Mimo tuto dobu jsou dveře BLOKOVÁNY. Nestavitelná západka Fix.

#### EX142

Je v poloze ODBLOKOVÁNO jen po dobu trvání napěťového impulsu. Mimo tuto dobu jsou dveře BLOKOVÁNY. Nestavitelná západka Fix.

**Možné použití v požárně odolných dveřích.**

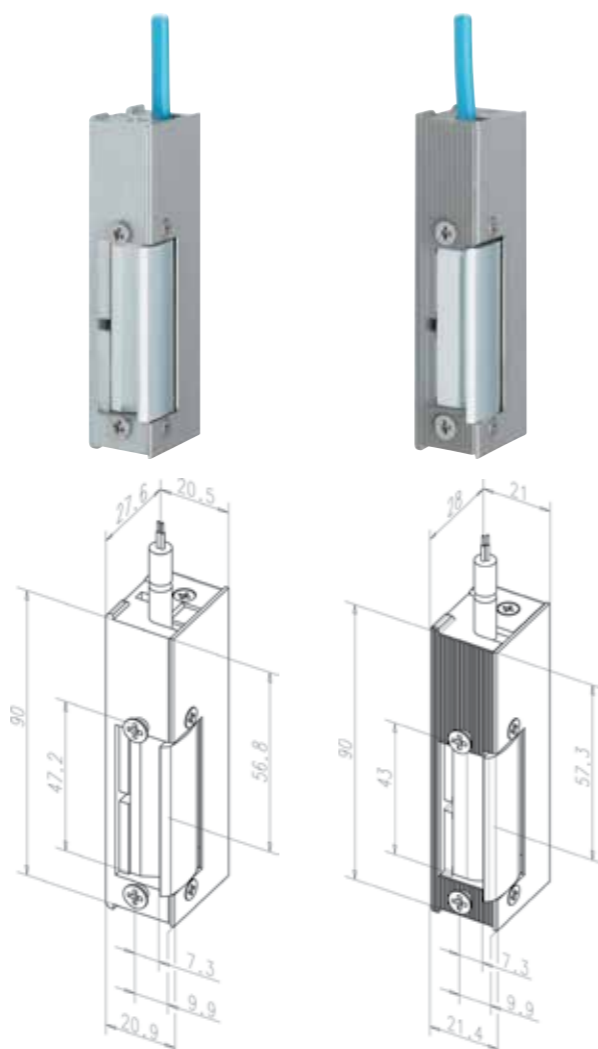
#### EX34

S opačnou funkcí otevření: Reverzní el. otvírač je při zapnutí el. napětí BLOKOVÁN – zajištěn. Při přerušení el. napětí je el. otvírač ODBLOKOVÁN – odjištěn. El. otvírač je v poloze ODBLOKOVÁNO jen po dobu přerušení napěťového impulsu pomocí příslušného tlačítka ovládacího zařízení nebo při výpadku el. proudu. Mimo tuto dobu jsou dveře uzavřeny. Nestavitelná západka Fix.

#### EX342

S opačnou funkcí otevření: Reverzní el. otvírač je při zapnutí el. napětí BLOKOVÁN – zajištěn. Při přerušení el. napětí je el. otvírač ODBLOKOVÁN – odjištěn. El. otvírač je v poloze ODBLOKOVÁNO jen po dobu přerušení napěťového impulsu pomocí příslušného tlačítka ovládacího zařízení nebo při výpadku el. proudu. Mimo tuto dobu jsou dveře BLOKOVÁNY. Nestavitelná západka Fix.

**Pro použití ve dveřích s vysokým požadavkem na zabezpečení.**



ATEX: II 2GD Ex ib IIB

### Objednací čísla

#### EX14

Výrobek	Objednací číslo
ATEX 14-Z94 15V levý	EL001612
ATEX 14-Z94 15V pravý	EL001613

#### EX142

Výrobek	Objednací číslo
ATEX 142-Z94 15V levý	na dotaz

#### EX342

Výrobek	Objednací číslo
ATEX 342-Z94 15V levý	EL001946

#### ATEX zdroj 15V

Výrobek	Objednací číslo
Atex zdroj EX1003-15V	EL001772

### Technické údaje

Odolnost proti vylomení	EX14 - 662 kg EX142 - 1020 kg EX34 - 662 kg EX342 - 1020 kg
Odběr cívek	EX14 95 mA 15V DC stab.
Napájení	<b>Vzhledem k certifikaci zámku je nutné otvírač vždy napájet certifikovaným Ex zdrojem 15V (1003-15)!</b> <b>Nesmí dojít k prodlužování dodaného kabelu.</b>
Rozsah pracovních teplot	-20°C až +50°C
Standardní čelní lišty	011
Certifikace	TPS 07 ATEX 1 273 X

# Elektrické otvírače pro oboustranně otvírané dveře typ 351U80



### Použití

Speciální elektrický otvírač pro provoz na oboustranně otvíraných dveřích.

### Výhody

- použití na oboustranně otvíraných dveřích
- integrovaná přepětová ochrana
- monitoring stavu dveří zabudovaný v těle zámku
- vhodný pro pravé i levé dveře
- západka povolí i pod zatížením 510 kg!

### Popis funkce

#### 351U80

Uzamykací segment je stále předepnut silou vnitřní pružiny. Pokud jsou dveře zavřené, jsou drženy silou pružiny v zavřené pozici.

Po přivedení napájení dojde k blokaci pružiny a dveře jsou uzamčeny.

Reverzní el. otvírač je při zapnutí el. napětí ZABLOKOVÁN – zajištěn. Při přerušení el. napětí je el. otvírač ODBLOKOVÁN – odjištěn. El. otvírač je v poloze ODBLOKOVÁNO jen po dobu přerušení napěťového impulsu pomocí příslušného tlačítka ovládacího zařízení nebo při výpadku el. proudu.

Pro správnou funkci je potřeba dveřní křídlo vybavit nastavitelným dveřním zavíračem nebo aretací zavření dveří ve středové poloze. Pro uzavření je nutné překonat sílu pružiny na střelce zámku.

Doporučená dveřní vůle 3 mm (min. 2 mm - max. 4,5 mm), v balení vyrovnávací podložky.



### Objednací čísla

#### 351U80

Výrobek	Objednací číslo
351U80-58135 E91 12V DC	novinka, na dotaz

### Technické údaje

Odolnost proti vylomení	510 kg
Možné cívky	<b>E91 - 12V DC stab.</b> 12V DC = 320 mA <b>F91 - 24V DC stab.</b> 24V DC = 160 mA
Rozsah pracovních teplot	-10°C až +40°C
Obsah balení	el. otvírač s montážním plechem

# Elektrické otvírače pro posuvné dveře typ 112

effeff  
ASSA ABLOY

## Použití

Speciální elektrický otvírač pro použití na posuvných dveřích.

## Výhody

- **korozí odolná konstrukce otvírače**
- **vhodné na všechny typy posuvných dveří**
- **na přání verze s monitoringem (typ112RR)**

## Popis funkce

### typ 112

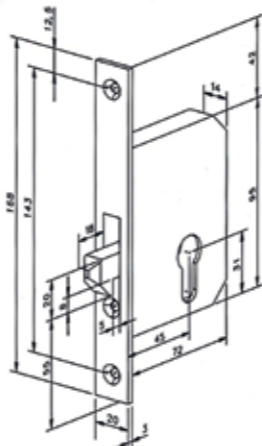
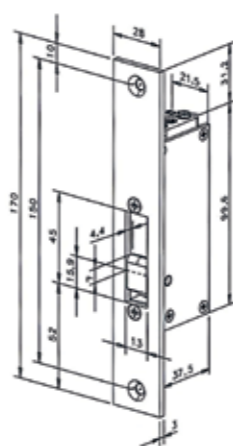
Je v poloze ODBLOKOVÁNO jen po dobu trvání napětového impulsu. Mimo tuto dobu jsou dveře BLOKOVÁNY.

Pro správnou funkci zámku je nutné na dveře namontovat protikus hákového mechanického zámku s mechanickým odblokováním pomocí vložky typ 1112 - objednací číslo: EL000775.



El. otvírač 112

Hákový zámek 1112



# Speciální elektrické otvírače s tichým provozem typ 9314 a 9334

effeff  
ASSA ABLOY

## Použití

Hlavní použití je jako doplňkové elektronické zamykací zařízení, v prostorách se 2 vchody (WC, koupelny apod.) v nemocnicích, pečovatelských domech, hostelech apod.

V kombinaci s kontaktním spínačem model 878 nebo 875, při mechanickém zajištění jedné strany dveří, je zámek na opačných dveřích automaticky elektronicky uzamknut. Je tak zajištěno 100% soukromí osob.

**Zvláštní výhoda tohoto modelu je tichý provoz.** Díky své speciální konstrukci tak uzamykání a odemykání neruší ani při nočním provozu zařízení (nemocniční pokoje, seniorské bydlení apod.).

## Výhody

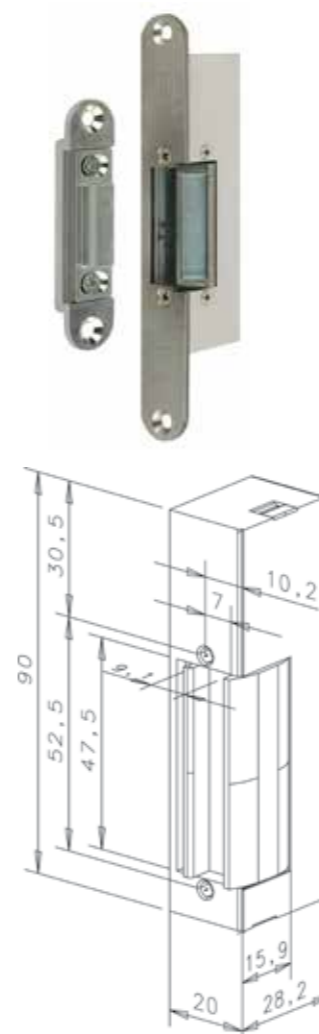
- **téměř neslyšitelný provoz**
- **vhodný pro dveře s vysokým provozem**
- **libovolný směr DIN montáže včetně horizontální**

### 9314

Je v poloze ODBLOKOVÁNO jen po dobu trvání napětového impulsu. Mimo tuto dobu jsou dveře BLOKOVÁNY.

### 9334

S opačnou funkcí otevření: Reverzní el. otvírač je při zapnutí el. napětí ZABLOKOVÁN – zajištěn. Při přerušení el. napětí je el. otvírač ODBLOKOVÁN – odjištěn. El. otvírač je v poloze ODBLOKOVÁNO jen po dobu přerušení napětového impulsu pomocí příslušného tlačítka ovládacího zařízení nebo při výpadku el. proudu. Mimo tuto dobu jsou dveře uzavřeny.



## Technické údaje

Odolnost proti vylomení	305 kg
Odběry cívek	Na vyžádání
Napájení	D11- 6-12V AC/DC F11 - 24V AC/DC E31 - 12eV DC F31 - 24eV DC
Rozsah pracovních teplot	-15°C až +40°C

## Objednací čísla

### typ 112

Výrobek	Objednací číslo
112----11440-D11 6-12V AC/DC	EL001258
112----11440-E31 12V DC	na dotaz
1112 - Háč. zámek pro 112/312	EL000775

## Objednací čísla

### 9314

Výrobek	Objednací číslo
9314 R11 8-16V AC/DC	na dotaz
9314 E31 12Ve	na dotaz

### 9334

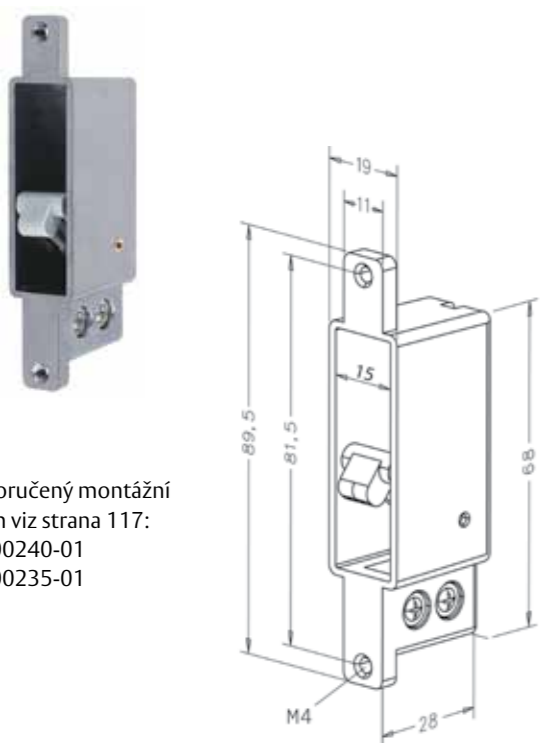
Výrobek	Objednací číslo
9334 E91 12V DC	na dotaz
9334 F91 24V DC	na dotaz

## Technické údaje

Odolnost proti vylomení	305 kg
Materiál západky	zinková slitina
Rozměry V x Š x H	116 x 28,5 x 91 mm
Napájení	12 nebo 24V AC/DC
Rozsah pracovních teplot	-15°C až +40°C
Standardní čelní lišty	na vyžádání
Obsah balení	el. otvírač vč. protikusu

## Příslušenství k el. otvíračům Závorové kontakty a dummy komponenty

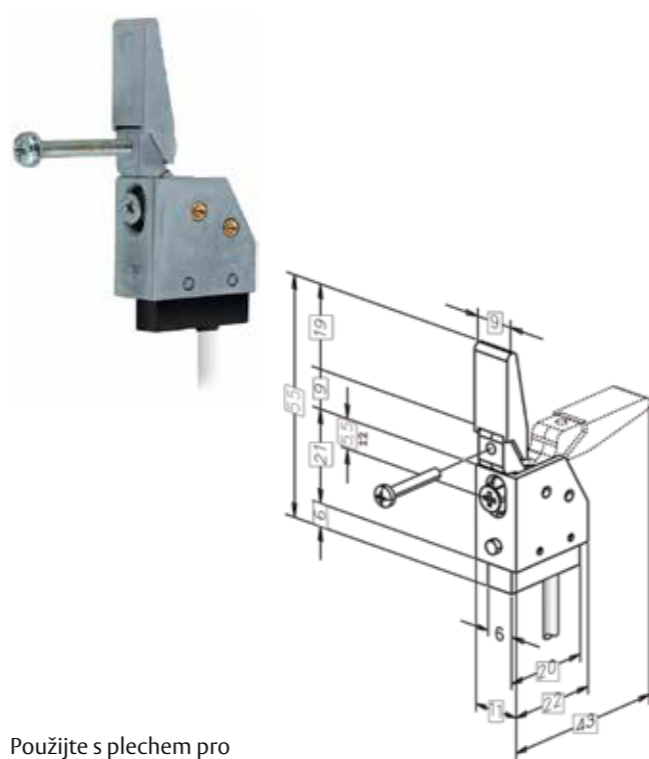
effeff  
ASSA ABLOY



Doporučený montážní plech viz strana 117: typ 00240-01 typ 00235-01

### Objednací číslo

Výrobek	Objednací číslo
875-10	EL000780

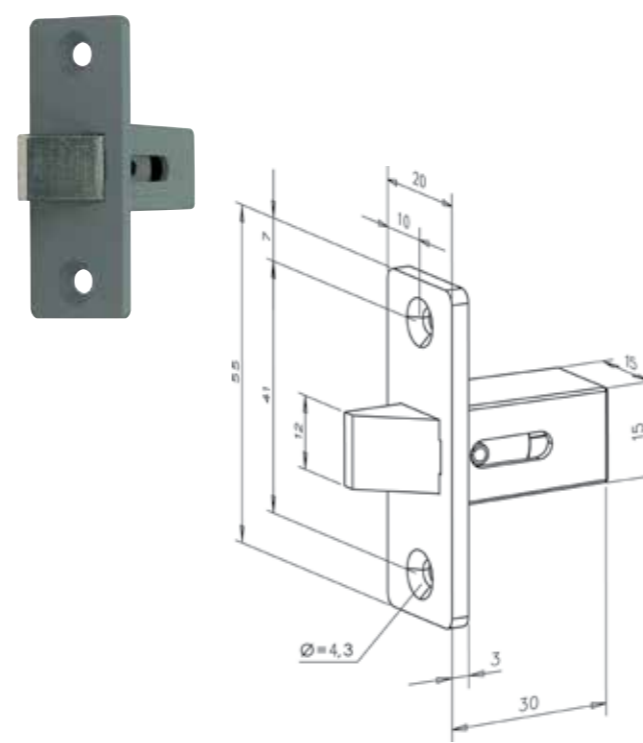


Použijte s plechem pro kontakt viz strana 117.

### Objednací číslo

Výrobek	Objednací číslo
878-10	EL000781

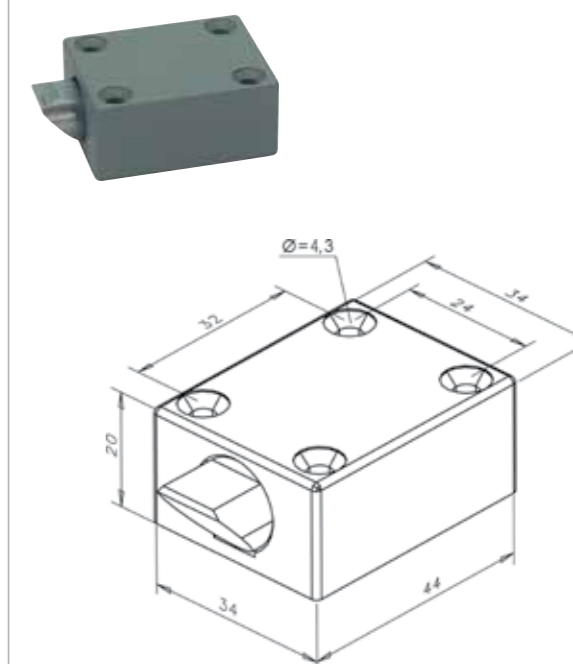
effeff  
ASSA ABLOY



### Objednací číslo

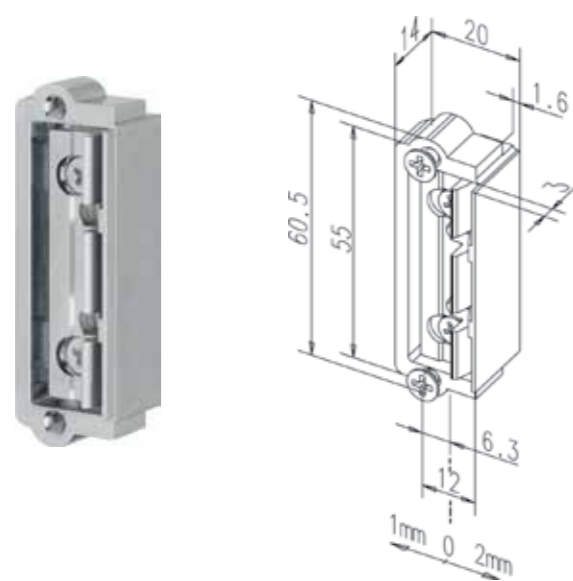
Výrobek	Objednací číslo
802-00	EL000586

## Příslušenství k el. otvíračům Zajišťovací střelky



### Objednací číslo

Výrobek	Objednací číslo
804-00	EL000583



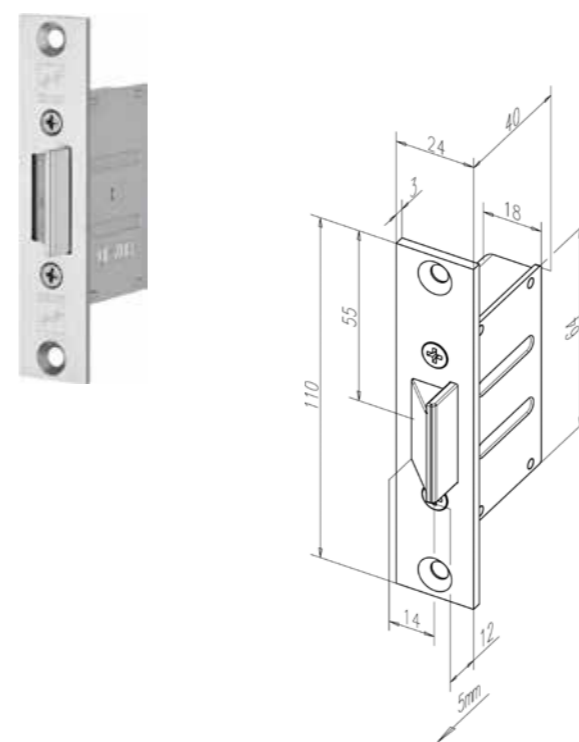
Elektronické odblokování západky 760-12  
Zařízení po zapojení zlepšuje schopnost ODBLOKOVÁNÍ el. otvíračů pod zatížením na nejméně 30 kg při provozu na DC napájení. El. otvírač je krátce vybuzen impulzem o délce 0,5s. Kompatibilní s el. otvírači effeff.

### Objednací číslo

Výrobek	Objednací číslo
760-12	EL002288

V rámci výroby nebo přípravy montáže elektrických otvíračů není vždy možné ihned osadit dveře plnohodnotným otvíračem. Z těchto důvodů nabízíme montážní komponenty pro celou řadu el. otvíračů effeff. Díky těmto montážním přípravkům je tak možná levná a efektivní příprava dveří na budoucí montáž elektrických otvíračů.

Přípravek pro dodatečnou instalaci. Umožňuje pozdější montáž el. otvíračů dle potřeby v budoucnu.



### Objednací číslo

Výrobek	Objednací číslo
807-10	EL000585



### Objednací číslo

Výrobek	Objednací číslo
807-13	na dotaz



M32M - přídržný elektromagnet 272 kg.....	146
M32FM - přídržný elektromagnet pro čelní montáž 272 kg.....	147
M62M - přídržný elektromagnet 544 kg .....	148
M62FM - přídržný elektromagnet 544 kg .....	149
M82M přídržný elektromagnet 816 kg .....	150
SAM2 - přídržný magnet pro montáž na stříh 272 kg.....	151
SAMM - přídržný magnet pro montáž na stříh 544 kg .....	152
MCL - kabinetní elektromagnet 91 kg.....	153
VM600 - interiérový přídržný elektromagnet 272 kg.....	154
VM1200 - interiérový přídržný elektromagnet 544 kg .....	155

### Securitron®

Securitron® je celosvětově vedoucím výrobcem v oblasti elektromagnetických zámků. Již v roce 1977 uvedl na trh první profilový elektromagnetický zámek, jako první také představil dotykovou panikovou hrazdu TSB, která uvolňuje zajištěné dveře pouhým dotykem ruky bez nutnosti dalších mechanických částí. I nadále si udržuje vedoucí postavení v oblasti výroby elektromagnetických zámků na náročném trhu v USA. Protože kvalita je rozhodující při každé instalaci, Securitron® se zaměřuje na poskytování té nejvyšší kvality výrobků poskytujících bezpečnost uživatelů. Tento závazek kvality byl potvrzen již v březnu 1998, kdy obdržel prestižní certifikát ISO 9001. Tuto certifikaci obdržel jako první výrobce elektromagnetických zámků na světě.

# Elektromagnety Securitron Magnalock®

## M32M - přídržný elektromagnet 272 kg

SECURITRON  
ASSA ABLOY

### Použití

Velmi kvalitní elektromagnet s doživotní zárukou, který je možno instalovat v libovolném prostředí. Vhodné použití na dveřích s vysokým provozem i více než 500 průchodů za den. Doporučené řešení pro únikové nepožární dveře ve spojení s elektronickou panikovou hrazdou TSB (viz kapitola panikové hrazdy).

### Výhody

- patentem chráněná elektronika elektromagnetu
- velmi rychlé rozpojení 50ms
- žádný dobohový magnetismus
- IP66 krytí
- minimální údržba a dlouhá životnost
- nerezové zakrytování těla elektromagnetu dle MIL norem
- doživotní záruka

### M32M

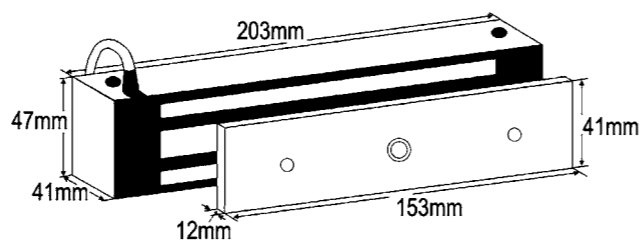
Jedná se o reverzní zařízení, kdy je elektromagnet po přivedení el. napájení UZAMKNUT. Při přerušení napájení ODEMKNUT. Elektromagnet je nutné pro zabezpečení dveří trvale napájet, pro otevření dveří přerušujeme el. napájení spínacím zařízením (čtečkou, EPS, odchozím tlačítkem, apod.).

**M32BM** - elektromagnet je vybaven výstupním kontaktem technologie BondSTAT, který detekuje uzavření obvodu a je tak možný spolehlivý monitoring stavu dveří.

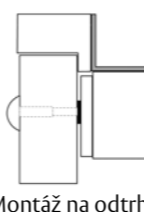
**Patentem chráněná elektronika** - unikátní vlastností elektromagnetů Securitron Magnalock® je jejich extrémně nízká spotřeba proudu, velmi široký rozsah napájení s automatickým přizpůsobením použité voltáže a žádný dobohový magnetismus pro bezproblémový provoz.

**BondSTAT** - je nová generace elektromagnetického kontaktu pro monitoring stavu dveří. BondSTAT senzor zajišťuje spolehlivý monitoring pomocí patentované detekce spojení přídržné desky s elektromagnetem. BondSTAT senzor je citlivý na elektromagnetické pole a sleduje celý povrch desky, zajišťuje tak velmi spolehlivou detekci případného rozpojení elektromagnetu.

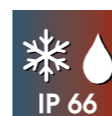
**Doživotní záruka** - vztahuje se na všechny případné skryté výrobní vady elektromagnetu po celou dobu jeho životnosti (10 let). Záruka se nevztahuje na mechanické poškození nebo na zničení elektromagnetu elektrickým výbojem.



HEB montážní profil - hliník nebo černý



Montáž na odtrh.



### Objednací čísla

Výrobek	Objednací číslo
Magnalock M32M 273 kg 12-24V DC	EL000663
Magnalock M32BM 273 kg, sig. 12-24V DC	EL000528
HEB ALU - montážní profil	EL000334

# Elektromagnety Securitron Magnalock®

## M32FM - přídržný elektromagnet pro čelní montáž 272 kg

SECURITRON  
ASSA ABLOY

### Použití

Velmi kvalitní elektromagnet, který je možno instalovat v libovolném prostředí. Vhodné použití na dveřích s vysokým provozem i více než 500 průchodů za den. Doporučené řešení pro únikové nepožární dveře ve spojení s elektronickou panikovou hrazdou TSB (viz kapitola panikové hrazdy). Čelní montáž elektroelektromagnetu.

### Výhody

- patentem chráněná elektronika elektromagnetu
- velmi rychlé rozpojení 50 ms
- žádný dobohový magnetismus
- IP66 krytí
- minimální údržba a dlouhá životnost
- nerezové zakrytování těla elektromagnetu dle MIL norem
- doživotní záruka

### M32FM

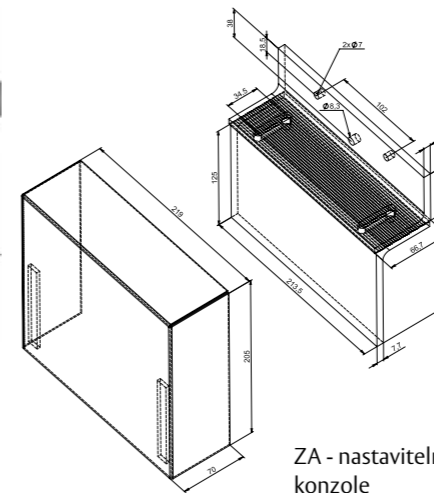
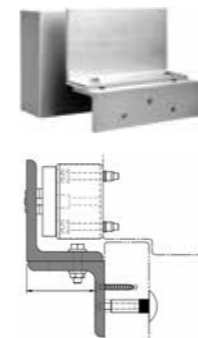
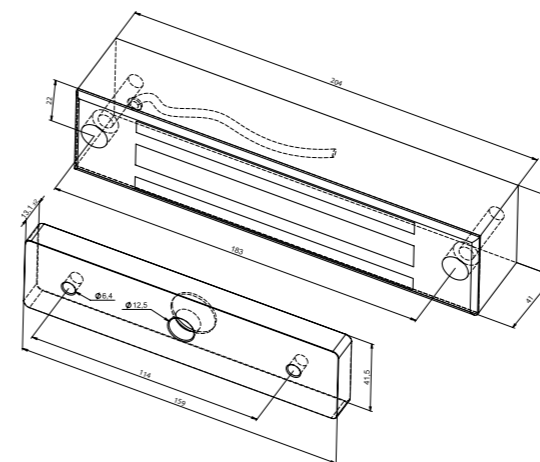
Jedná se o reverzní zařízení, kdy je elektromagnet po přivedení el. napájení UZAMKNUT. Při přerušení napájení ODEMKNUT. Elektromagnet je nutné pro zabezpečení dveří trvale napájet, pro otevření dveří přerušujeme el. napájení spínacím zařízením (čtečkou, EPS, odchozím tlačítkem, apod.).

**M32FBM** - elektromagnet je vybaven výstupním kontaktem technologie BondSTAT, který detekuje uzavření obvodu a je tak možný spolehlivý monitoring stavu dveří.

**Patentem chráněná elektronika** - unikátní vlastností elektromagnetů Securitron Magnalock® je jejich extrémně nízká spotřeba proudu, velmi široký rozsah napájení s automatickým přizpůsobením použité voltáže a žádný dobohový magnetismus pro bezproblémový provoz.

**BondSTAT** - je nová generace elektromagnetického kontaktu pro monitoring stavu dveří. BondSTAT senzor zajišťuje spolehlivý monitoring pomocí patentované detekce spojení přídržné desky s elektromagnetem. BondSTAT senzor je citlivý na elektromagnetické pole a sleduje celý povrch desky, zajišťuje tak velmi spolehlivou detekci případného rozpojení elektromagnetu.

**Doživotní záruka** - vztahuje se na všechny případné skryté výrobní vady elektromagnetu po celou dobu jeho životnosti (10 let). Záruka se nevztahuje na mechanické poškození nebo na zničení elektromagnetu elektrickým výbojem.



ZA - nastavitelná konzole



### Objednací čísla

Výrobek	Objednací číslo
Magnalock M32FM 273 kg 12-24V DC	EL000527
Magnalock M32FBM 273 kg, sig. 12-24V DC	EL000530
ZA - stavitelná konzole	EL001593

### Technické údaje

Přídržná síla	272 kg
Proudový odběr	300 mA - 12V DC 150 mA - 24V DC
Nápadecí napětí	12 nebo 24V autodetekce
Signalizace BondSTAT (Typ M32MB)	spínací kontakt, dveře zavřeny kontakt sepnutý
Rozsah pracovních teplot	-40°C až +60°C
Hmotnost	2,8 kg
IP krytí	IP66
Rozměry (d x š x h) mm	elektromagnet: 203 x 47 x 41 př. deska: 153 x 41 x 12
Obsah balení	elektromagnet s 3 m kabelem, šrouby, záložní matice, přídržná deska, vrtací šablona

# Elektromagnety Securitron Magnalock® M62M - přídržný elektromagnet 544 kg

SECURITRON  
ASSA ABLOY

## Použití

Velmi kvalitní elektromagnet, který je možno instalovat v libovolném prostředí. Vhodné použití na dveřích s vysokým provozem i více než 500 průchodů za den. Doporučené řešení pro únikové nepožární dveře ve spojení s elektronickou panikovou hrazdou. Vhodný pro vysoký stupeň zabezpečení nebo zajištění velmi těžkých dveří.

## Výhody

- patentem chráněná elektronika elektromagnetu
- velmi rychlé rozpojení 50 ms
- žádný dobohový magnetismus
- IP66 krytí
- minimální údržba a dlouhá životnost
- nerezové zakrytování těla elektromagnetu dle MIL norem
- doživotní záruka

## M62M

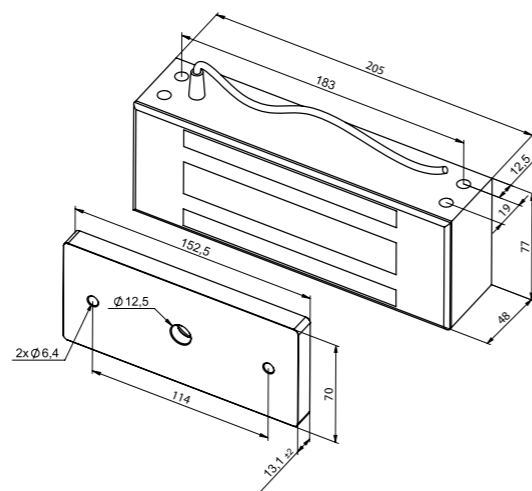
Jedná se o reverzní zařízení, kdy je elektromagnet po přivedení el. napájení UZAMKNUT. Při přerušení napájení ODEMKNUT. Elektromagnet je nutné pro zabezpečení dveří trvale napájet, pro otevření dveří přerušujeme el. napájení spínacím zařízením (čtečkou, EPS, odchozím tlačítkem, apod.).

**M62BM** - elektromagnet je vybaven výstupním kontaktem technologie BondSTAT, který detekuje uzavření obvodu a je tak možný spolehlivý monitoring stavu dveří.

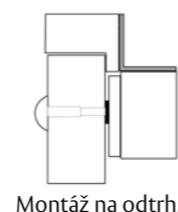
**Patentem chráněná elektronika** - unikátní vlastnosti elektromagnetů Securitron Magnalock® je jejich extrémně nízká spotřeba proudu, velmi široký rozsah napájení s automatickým přizpůsobením použité voltáže a žádný dobohový magnetismus pro bezproblémový provoz.

**BondSTAT** - je nová generace elektromagnetického kontaktu pro monitoring stavu dveří. BondSTAT senzor zajišťuje spolehlivý monitoring pomocí patentované detekce spojení přídržné desky s elektromagnetem. BondSTAT senzor je citlivý na elektromagnetické pole a sleduje celý povrch desky, zajišťuje tak velmi spolehlivou detekci případného rozpojení elektromagnetu.

**Doživotní záruka** - vztahuje se na všechny případné skryté výrobní vady elektromagnetu po celou dobu jeho životnosti (10 let). Záruka se nevztahuje na mechanické poškození nebo na zničení elektromagnetu elektrickým výbojem.



HEB montážní profil - hliník nebo černý



Montáž na odtrh.



## Technické údaje

Přídržná síla	544 kg
Proudový odběr	250 mA - 12V DC 150 mA - 24V DC
Nápadecí napětí	12 nebo 24V autodetekce
Signalizace BondSTAT (Typ M62MB)	spínací kontakt, dveře zavřeny kontakt sepnutý
Rozsah pracovních teplot	-40°C až +60°C
Hmotnost	5 kg
IP krytí	IP66
Rozměry (d x š x h) mm	elektromagnet: 203 x 76 x 44 př. deska: 153 x 70 x 12
Obsah balení	elektromagnet s 3m kabelem, šrouby, zálsné matice, přídržná deska, vrtací šablona

## Objednací čísla

Výrobek	Objednací číslo
Magnalock M62M 544 kg 12-24V DC	EL000536
Magnalock M62BM 544 kg, sig. 12-24V DC	EL000518
HEB ALU - montážní profil	EL000334

# Elektromagnety Securitron Magnalock® M62FM - přídržný elektromagnet 544 kg

SECURITRON  
ASSA ABLOY

## Použití

Velmi kvalitní elektromagnet s doživotní zárukou, který je možno instalovat v libovolném prostředí. Vhodné použití na dveřích s vysokým provozem i více než 500 průchodů za den. Doporučené řešení pro únikové nepožární dveře ve spojení s elektronickou panikovou hrazdou TSB (viz kapitola panikové hrazdy). Vhodný pro vysoký stupeň zabezpečení nebo zajištění těžkých dveří. Čelní montáž elektromagnetu.

## Výhody

- patentem chráněná elektronika elektromagnetu
- velmi rychlé rozpojení 50 ms
- žádný dobohový magnetismus
- IP66 krytí
- minimální údržba a dlouhá životnost
- nerezové zakrytování těla elektromagnetu dle MIL norem
- doživotní záruka

## M62FM

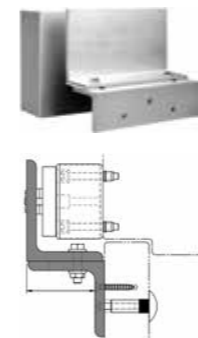
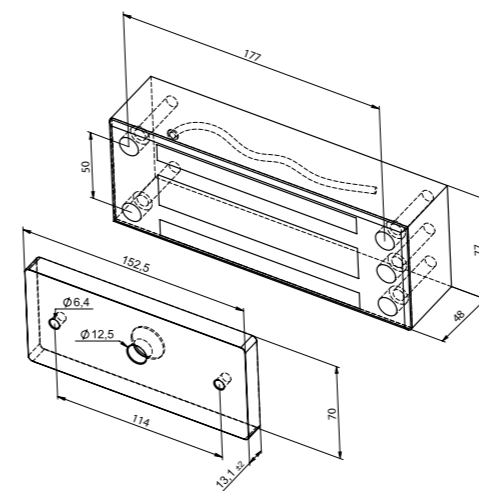
Jedná se o reverzní zařízení, kdy je elektromagnet po přivedení el. napájení UZAMKNUT. Při přerušení napájení ODEMKNUT. Elektromagnet je nutné pro zabezpečení dveří trvale napájet, pro otevření dveří přerušujeme el. napájení spínacím zařízením (čtečkou, EPS, odchozím tlačítkem, apod.).

**M62FBM** - elektromagnet je vybaven výstupním kontaktem technologie BondSTAT, který detekuje uzavření obvodu a je tak možný spolehlivý monitoring stavu dveří.

**Patentem chráněná elektronika** - unikátní vlastnosti elektromagnetů Securitron Magnalock® je jejich extrémně nízká spotřeba proudu, velmi široký rozsah napájení s automatickým přizpůsobením použité voltáže a žádný dobohový magnetismus pro bezproblémový provoz.

**BondSTAT** - je nová generace elektromagnetického kontaktu pro monitoring stavu dveří. BondSTAT senzor zajišťuje spolehlivý monitoring pomocí patentované detekce spojení přídržné desky s elektromagnetem. BondSTAT senzor je citlivý na elektromagnetické pole a sleduje celý povrch desky, zajišťuje tak velmi spolehlivou detekci případného rozpojení elektromagnetu.

**Doživotní záruka** - vztahuje se na všechny případné skryté výrobní vady elektromagnetu po celou dobu jeho životnosti (10 let). Záruka se nevztahuje na mechanické poškození nebo na zničení elektromagnetu elektrickým výbojem.



## Objednací čísla

Výrobek	Objednací číslo
Magnalock M62FM 544 kg 12-24V DC	EL000535
Magnalock M62FBM 544 kg, sig. 12-24V DC	EL000517
ZA - stavitelná konzole	EL001593

## Technické údaje

Přídržná síla	544 kg
Proudový odběr	250 mA - 12V DC 150 mA - 24V DC
Nápadecí napětí	12 nebo 24V autodetekce
Signalizace BondSTAT (Typ M62FMB)	spínací kontakt, dveře zavřeny kontakt sepnutý
Rozsah pracovních teplot	-40°C až +60°C
Hmotnost	5 kg
IP krytí	IP66
Rozměry (d x š x h) mm	elektromagnet: 203 x 76 x 44 př. deska: 153 x 70 x 12
Obsah balení	elektromagnet s 3m kabelem, šrouby, zálsné matice, přídržná deska, vrtací šablona

# Elektromagnety Securitron Magnalock®

## M82M přídržný elektromagnet 816 kg

SECURITRON  
ASSA ABLOY

### Použití

Velmi kvalitní elektromagnet s doživotní zárukou, který je možno instalovat v libovolném prostředí. Vhodné použití na dveřích s vysokým provozem i více než 500 průchodů za den. Doporučené řešení pro únikové nepožární dveře ve spojení s elektronickou panikovou hrazdou TSB (viz kapitola panikové hrazdy). Extrémní přídržná síla pro vysoký stupeň zabezpečení nebo zajištění těžkých vrat a dveří.

### Výhody

- patentem chráněná elektronika elektromagnetu
- velmi vysoká přídržná síla
- velmi rychlé rozpojení 50 ms
- žádný dobohový magnetismus
- IP66 krytí
- nerezové zakrytování těla elektromagnetu dle MIL norem
- doživotní záruka
- čelní montáž na objednávku

### M82M

Jedná se o reverzní zařízení, kdy je elektromagnet po přivedení el. napájení UZAMKNUT. Při přerušení napájení ODEMKNUT. Elektromagnet je nutně pro zabezpečení dveří trvale napájet, pro otevření dveří přerušujeme el. napájení spínacím zařízením (čtečkou, EPS, odchozím tlačítkem, apod.).

**M82BM** - elektromagnet je vybaven výstupním kontaktem technologie BondSTAT, který detekuje uzavření obvodu a je tak možný spolehlivý monitoring stavu dveří.

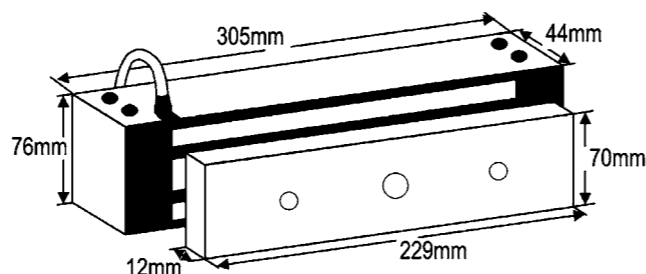
**Patentem chráněná elektronika** - unikátní vlastností elektromagnetů Securitron Magnalock® je jejich extrémně nízká spotřeba proudu, velmi široký rozsah napájení s automatickým přizpůsobením použité voltáže a žádný dobohový magnetismus pro bezproblémový provoz.

**BondSTAT** - je nová generace elektromagnetického kontaktu pro monitoring stavu dveří. BondSTAT senzor zajišťuje spolehlivý monitoring pomocí patentované detekce spojení přídržné desky s elektromagnetem. BondSTAT senzor je citlivý na elektromagnetické pole a sleduje celý povrch desky, zajišťuje tak velmi spolehlivou detekci případného rozpojení elektromagnetu.

**Doživotní záruka** - vztahuje se na všechny případné skryté výrobní vady elektromagnetu po celou dobu jeho životnosti (10 let). Záruka se nevztahuje na mechanické poškození nebo na zničení elektromagnetu elektrickým výbojem.

### Technické údaje

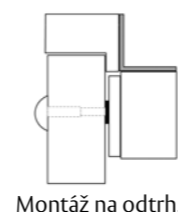
Přídržná síla	816 kg
Proudový odběr	350 mA - 12V DC 200 mA - 24V DC
Nápajecí napětí	12 nebo 24V autodetekce
Signalizace BondSTAT (Typ M82MB)	spínací kontakt, dveře zavřeny kontakt sepnutý
Rozsah pracovních teplot	-40°C až +60°C
Hmotnost	7,26 kg
IP krytí	IP66
Rozměry (d x š x h) mm	elektromagnet: 305 x 76 x 44 př. deska: 229 x 70 x 12
Obsah balení	elektromagnet s 3m kabelem, šrouby, zálsné matice, přídržná deska, vrtací šablona



HEB montážní profil - hliník nebo černý



ZA - nastavitelná konzole pro verzi M82FM



Montáž na odtrh.



### Objednací čísla

Výrobek	Objednací číslo
Magnalock M82M 544 kg 12-24V DC	na dotaz
Magnalock M82BM 544 kg, sig. 12-24V DC	EL000519
HEB ALU - montážní profil	EL000334

# Elektromagnety Securitron Magnalock®

## SAM2 - přídržný magnet pro montáž na stříh 272 kg

SECURITRON  
ASSA ABLOY

### Použití

Velmi kvalitní elektromagnet konstruovaný pro zapuštěnou montáž s vysokou odolností uvolnění na stříh. Elektromagnet je možné namontovat do dveří v libovolné pozici dle potřeby (mimo montáže na zem).

**Patentově chráněné provedení elektromagnetu pro držení dveří na stříh.**

Elektromagnet lze použít např. na únikových východech ve spojení s elektronickou panikovou hrazdou nebo mechanickými panikovými hrazdami s mikrospínačem jako řešení kontroly vstupu.

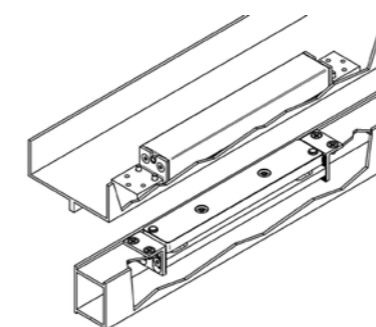
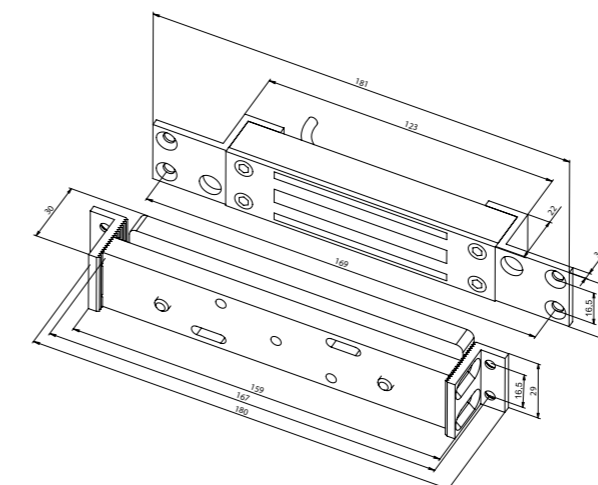
### Výhody

- patentem chráněná elektronika elektromagnetu
- velmi rychlé rozpojení elektromagnetu
- žádný dobohový magnetismus
- IP66 krytí
- minimální údržba a dlouhá životnost
- nerezové zakrytování těla elektromagnetu dle MIL norem

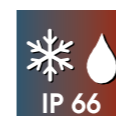
### SAM2

Jedná se o reverzní zařízení, kdy je elektromagnet po přivedení el. napájení UZAMKNUT. Při přerušení napájení ODEMKNUT. Elektromagnet je nutně pro zabezpečení dveří trvale napájet, pro otevření dveří přerušujeme el. napájení spínacím zařízením (čtečkou, EPS, odchozím tlačítkem, apod.).

**Patentem chráněná elektronika** - unikátní vlastností elektromagnetů Securitron Magnalock® je jejich extrémně nízká spotřeba proudu a žádný dobohový magnetismus pro bezproblémový provoz.



Montáž magnetu musí být stříh. **Pozor: Není určen pro montáž na odtrh.**



### Objednací čísla

Výrobek	Objednací číslo
Magnalock SAM2-24, shear magnalock 24V	EL000523

### Technické údaje

Přídržná síla	272 kg
Proudový odběr	62 mA - 24V DC
Nápajecí napětí	24V DC (+/- 10%)
Rozsah pracovních teplot	-40°C až +60°C
Hmotnost	1,2 kg
IP krytí	IP66
Rozměry (d x š x h) mm	elektromagnet: 183 x 29 x 24 př. deska: 183 x 29 x 25
Obsah balení	elektromagnet s 1,8m kabelem, šrouby, přídržná deska, vrtací šablona

# Elektromagnety Securitron Magnalock®

## SAMM - přídržný magnet pro montáž na stříh 544 kg



### Použití

Velmi kvalitní elektromagnet konstruovaný pro zapuštěnou montáž s vysokou odolností uvolnění na stříh. Elektromagnet je možné namontovat do dveří v libovolné pozici dle potřeby (mimo montáže na zem).

### Patentově chráněné provedení elektromagnetu pro držení dveří na stříh.

Přídržná síla 544 kg je vhodná pro dveře s vysokým stupněm zabezpečení.

Elektromagnet lze použít např. na únikových východech ve spojení s elektronickou panikovou hrazdou nebo mechanickými panikovými hrazdami s mikropsínačem jako řešení kontroly vstupu.

### Výhody

- patentem chráněná elektronika elektromagnetu
- velmi rychlé rozpojení elektromagnetu
- žádný dobohový magnetismus
- IP66 krytí
- minimální údržba a dlouhá životnost
- nerezové zakrytování těla elektromagnetu dle MIL norem

### SAMM2

Jedná se o reverzní zařízení, kdy je elektromagnet po přivedení el. napájení UZAMKNUT. Při přerušení napájení ODEMKNUT. Elektromagnet je nutné pro zabezpečení dveří trvale napájet, pro otevření dveří přerušujeme el. napájení spínacím zařízením (čtečkou, EPS, odchozím tlačítkem, apod.).

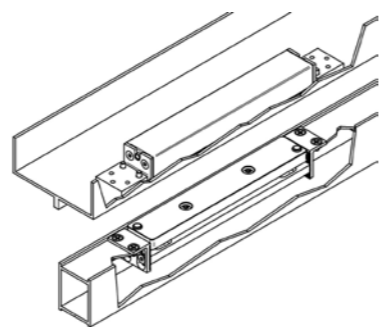
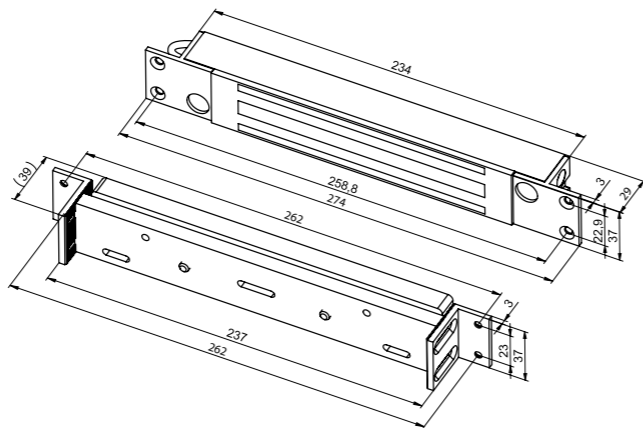
**SAM BM** - elektromagnet je vybaven výstupním kontaktem technologie BondSTAT, který detekuje uzavření obvodu a je tak možný spolehlivý monitoring stavu dveří.

**Patentem chráněná elektronika** - unikátní vlastností elektromagnetů Securitron Magnalock® je jejich extrémně nízká spotřeba proudu, velmi široký rozsah napájení s automatickým přizpůsobením použité voltáže a žádný dobohový magnetismus pro bezproblémový provoz.

**BondSTAT** - je nová generace elektromagnetického kontaktu pro monitoring stavu dveří. BondSTAT senzor zajišťuje spolehlivý monitoring pomocí patentované detekce spojení přídržné desky s elektromagnetem. BondSTAT senzor je citlivý na elektromagnetické pole a sleduje celý povrch desky, zajišťuje tak velmi spolehlivou detekci případného rozpojení elektromagnetu.

### Technické údaje

Přídržná síla	544 kg
Proudový odběr	320 mA - 12V DC 170 mA - 24V DC
Nápajecí napětí	12 nebo 24V autodetekce
Signalizace BondSTAT (Typ SAM BM)	spínací kontakt, dveře zavřeny kontakt sepnutý
Rozsah pracovních teplot	-40°C až +60°C
Hmotnost	2,8 kg
IP krytí	IP66
Rozměry (d x š x h) mm	elektromagnet: 275 x 38 x 30 př. deska: 275 x 37 x 36
Obsah balení	elektromagnet s 3m kabelem, šrouby, přídržná deska, vrtací šablona



Montáž magnetu musí být stříh. **Pozor: Není určen pro montáž na odtrh.**



### Objednací čísla

Výrobek	Objednací číslo
Magnalock SAMM 12-24V DC	EL000524
Magnalock SAMMBM sig, 12-24V DC,	EL000666

# Elektromagnety Securitron Magnalock®

## MCL - kabinetní elektromagnet 91 kg



### Použití

Malé kabinetní elektromagnety nachází uplatnění nejčastěji jako zabezpečení skříní na šperky, výstavní skříně, skřínky na zbraně, lékárny, pokladny, atd.

Zámek lze použít jak pro zabezpečení posuvných dveří, tak pro klasické skřínky s dvířky.

Velmi kvalitní provedení umožňující zabezpečení i exteriérových aplikací. Například zabezpečení klíčových trezorů na plástích budov, venkovních skříněk, apod.

### Výhody

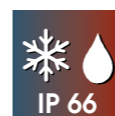
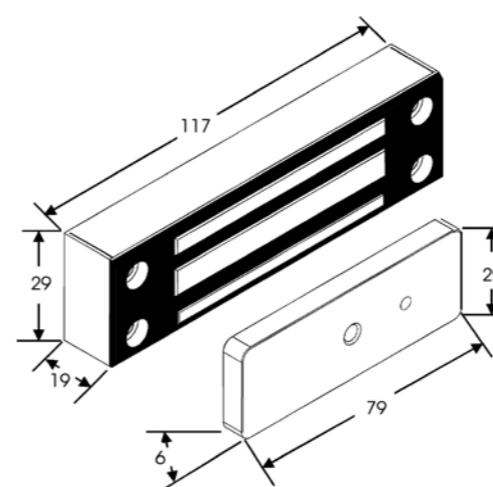
- patentem chráněná elektronika elektromagnetu
- velmi rychlé rozpojení elektromagnetu
- žádný dobohový magnetismus
- IP66 krytí
- minimální údržba a dlouhá životnost
- nerezové zakrytování těla elektromagnetu dle MIL norem
- doživotní záruka

### MCL

Jedná se o reverzní zařízení, kdy je elektromagnet po přivedení el. napájení UZAMKNUT. Při přerušení napájení ODEMKNUT. Elektromagnet je nutné pro zabezpečení dveří trvale napájet, pro otevření dveří přerušujeme el. napájení spínacím zařízením (čtečkou, EPS, odchozím tlačítkem, apod.).

**Patentem chráněná elektronika** - unikátní vlastností elektromagnetů Securitron Magnalock® je jejich extrémně nízká spotřeba proudu, velmi široký rozsah napájení s automatickým přizpůsobením použité voltáže a žádný dobohový magnetismus pro bezproblémový provoz.

**Doživotní záruka** - vztahuje se na všechny případné skryté výrobní vady elektromagnetu po celou dobu jeho životnosti (10 let). Záruka se nevztahuje na mechanické poškození nebo na zničení elektromagnetu elektrickým výbojem.



### Objednací čísla

Výrobek	Objednací číslo
Magnalock MCL 24V DC	EL000754

### Technické údaje

Přídržná síla	91 kg
Proudový odběr	62 mA - 24V DC
Nápajecí napětí	24V DC (+/- 10%)
Rozsah pracovních teplot	-40°C až +60°C
Hmotnost	0,7 kg
IP krytí	IP66
Rozměry (d x š x h) mm	elektromagnet: 117 x 19 x 29 př. deska: 94 x 6 x 28
Obsah balení	elektromagnet s 1,8m kabelem, šrouby, přídržná deska, vrtací šablona

# Elektromagnety Securitron VISTA

## VM600 - interiérový přídržný elektromagnet 272 kg

SECURITRON  
ASSA ABLOY

### Použití

Kvalitní interiérový elektromagnet s přídržnou silou 272 kg. Tělo elektromagnetu vyrobené z broušeného hliníku. Elektronika elektromagnetu umožňuje napájení ve dvou napětích 12 a 24V a zajišťuje velmi rychlé rozpojení.

### Výhody

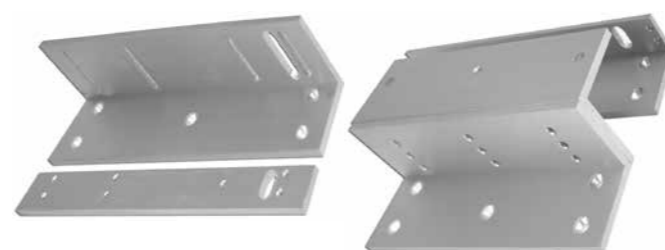
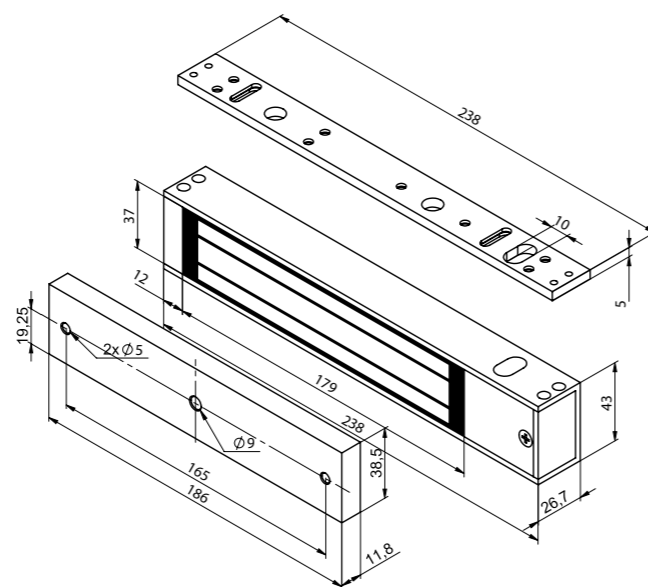
- patentem chráněná elektronika elektromagnetu
- velmi rychlé rozpojení elektromagnetu
- tělo z broušeného hliníku
- dobrý poměr cena/kvalita

### Popis funkce

#### VM600

Jedná se o reverzní zařízení, kdy je elektromagnet po přivedení el. napájení UZAMKNUT. Při přerušení napájení ODEMKNUT. Elektromagnet je nutné pro zabezpečení dveří trvale napájet, pro otevření dveří přerušujeme el. napájení spínacím zařízením (čtečkou, EPS, odchozím tlačítkem, apod.).

**VM600DB** - elektromagnet je vybaven výstupním kontaktem, který detekuje uzavření obvodu a je tak možný monitoring stavu dveří.



HEB-VM600

Z-VM600

### Technické údaje

Přídržná síla	272 kg
Proudový odběr	520mA 12V DC 260mA 24V DC
Nápajecí napětí	12 nebo 24V DC nutno navolit ručně přepínačem
Rozsah pracovních teplot	0°C až +43°C
Hmotnost	2,3 kg
Rozměry (d x š x h) mm	elektromagnet: 238 x 48 x 27
Obsah balení	elektromagnet, šrouby, záložní matice, montážní plech, přídržnou desku, návod



### Objednací čísla

Výrobek	Objednací číslo
VM600	EL001899
VM600DB	EL001900
HEB-VM600 montážní L profil	EL001903
Z-VM600 montážní Z profil	EL001905

# Elektromagnety Securitron VISTA

## VM1200 - interiérový přídržný elektromagnet 544 kg

SECURITRON  
ASSA ABLOY

### Použití

Kvalitní interiérový elektromagnet s přídržnou silou 544 kg. Tělo elektromagnetu vyrobené z broušeného hliníku. Elektronika elektromagnetu umožňuje napájení ve dvou napětích 12 a 24V a zajišťuje velmi rychlé rozpojení.

### Výhody

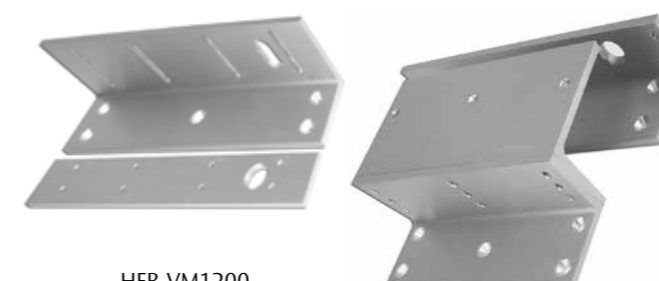
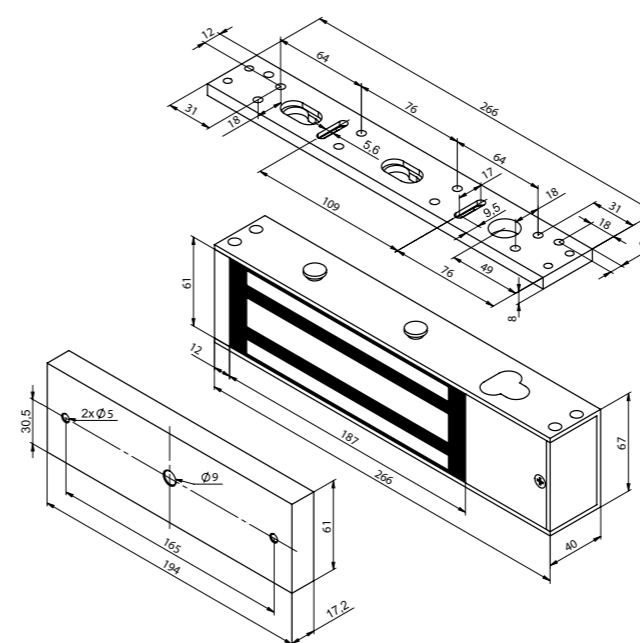
- patentem chráněná elektronika elektromagnetu
- velmi rychlé rozpojení elektromagnetu
- tělo z broušeného hliníku
- dobrý poměr cena/kvalita

### Popis funkce

#### VM1200

Jedná se o reverzní zařízení, kdy je elektromagnet po přivedení el. napájení UZAMKNUT. Při přerušení napájení ODEMKNUT. Elektromagnet je nutné pro zabezpečení dveří trvale napájet, pro otevření dveří přerušujeme el. napájení spínacím zařízením (čtečkou, EPS, odchozím tlačítkem, apod.).

**VM1200DB** - elektromagnet je vybaven výstupním kontaktem, který detekuje uzavření obvodu a je tak možný monitoring stavu dveří.



HEB-VM1200

Z-VM1200

### Technické údaje

Přídržná síla	544 kg
Proudový odběr	520mA 12V DC 260mA 24V DC
Nápajecí napětí	12 nebo 24V DC nutno navolit ručně přepínačem
Rozsah pracovních teplot	0°C až +43°C
Hmotnost	3,6 kg
Rozměry (d x š x h) mm	elektromagnet: 266 x 72 x 40
Obsah balení	elektromagnet, šrouby, záložní matice, montážní plech, přídržnou desku, návod



### Objednací čísla

Výrobek	Objednací číslo
VM1200	EL001901
VM1200DB	EL001902
HEB-VM1200 montážní L profil	EL001904
Z-VM1200 montážní Z profil	EL001906

Elektromotorický pohon s vratnou pružinou EM SW EMO .....	158
EM SW EMO - příslušenství .....	160
Elektrohydraulický pohon EM SW .....	162
EM SW - příslušenství.....	164
Elektrohydraulický pohon EM PSW250 .....	166
EM PSW250 - příslušenství.....	168



**EM**

Už od svého vzniku v roce 2003 je značka EM známá díky spolehlivým a vysoce kvalitním produktům automatického otevírání dveří pro interiérové i venkovní použití. Pro značku EM je charakteristická nejvyšší úroveň bezpečnosti a špičkový design. Pod touto značkou se prodává kompletní řada dveřních pohonů pro všechny typy dveří, včetně dveřních zavíračů určených pro rezidenční a komerční sektor a zdravotnická zařízení.

## Elektromotorický pohon s vratnou pružinou EM SW EMO



EM SW EMO PUSH - EL002307



EM SW EMO PULL - EL002342

### Použití

EM SW EMO je elektrický pohon **nepožárních** dveří do hmotnosti max. 210 kg. Nejprodávanejší varianta automatizace interiérových dveří pro zvýšení komfortu použitelná v mnoha aplikacích např. pečovatelské domy, nemocnice, kanceláře, chráněné dílny, bytové domy pro hendikepované, vstupy do kanceláří, apod. V případě volitelné el. zálohy pomocí zabudovaných akumulátorů ho lze použít také pro automatizované otevírání a zavírání ventilačních dveří, oken apod.

**Tento pohon se hodí pro střední až těžké zatížení dveří v prostředí bez silného vlivu větru nebo podtlaku. Silný vítr nebo podtlak může v extrémních případech poškodit pohon. Jeho vlivem může také docházet k omezení funkce pohonu - pohon není schopen dveře zavřít/otevřít. V případě nasazení na návětrných stranách je třeba konzultace s projekcí.**

Při použití na únikových dveřích se dveře otevírají manuálně.

Verze pohonu EM SW EMO je k dispozici jako jeden hlavní typ se standardním krytem. Pohony jsou oboustranné a nezávislé na orientaci závěsů. Jsou vhodné pro systémy s tlačnými (PUSH) i tažnými rameny (PULL).

**Použitá ramínko výrazně ovlivňuje maximální úhel otevření dveří i maximální hmotnost použitých dveří!**

### Výhody a funkce

- velmi tichý provoz
- lze použít pro levé i pravé dveře s tlačnými i tažnými rameny
- maximální hmotnost dveří je 210 kg
- bez napájení funguje jako dveřní zavírač
- Push&Go funkce v libovolné poloze
- funkce asistovaného otvírání - motor pomáhá otevření dveří
- funkce posílené zavírání - motor pomáhá zavření dveří
- nastavitelný čas otevření dveří v rozmezí 1,5-30s, volitelně
- zabudovaný 24V zdroj s výstupem pro el. zámky (volitelně s EXU-SI+PCB)
- možnost připojení klíčového přepínače režimů PS-4C (volitelně s EXU-SI)
- EPS vstup (volitelně s EXU-SI)
- monitoring akumulátorů (volitelně s EXU-SI)
- možnost připojení bezpečnostních a aktivačních detektorů (EXU-SA)
- reléový výstup indikace chyb a stavu dveří (EXU-SA)
- minimální údržba a dlouhá životnost
- možnost dvoukřídlého řešení pod jedním krytem pohonu

Certifikáty a návody k pohonům můžete stáhnout po načtení QR kódu.



### Popis funkce

Pohon křídlových dveří EM SW EMO využívá stejnosměrný elektromotor a převodový systém k pohonu systému ramene pro otevření dveří. Zavírání zajišťuje motor a zkrutná pružina. Ke kontrole pohybu dveří slouží elektronická řídicí jednotka s kódem motoru a mikroprocesorem.

#### Otevírání

Jakmile řídicí jednotka přijme signál otevření, dveře se otevrou rychlostí definovanou pohonem (3-6sec). Před dosažením plně otevřené polohy dojde automaticky k přibrzdění před úplným otevřením dveří. Po dosažení zvoleného úhlu otevření se motor zastaví. Otevřenou polohu dveří udržuje motor.

Při kontaktu s překážkou se dveře při otvírání zastaví, což lze nastavit přepínačem DIP (SOS). Zastavení při zadržení je vždy aktivní ve vypnutém režimu voliče programu. Pokračování při zadržení – během doby přidržení otevření budou dveře pokračovat v pokusu o otevření. Zastavení při zadržení – dveře se po 2 sekundách zavřou i přesto, že neuplyne doba pro dobu otevření dveří.

#### Zavírání

Po uplynutí doby přidržení otevření pohon dveře automaticky zavře působením síly pružiny a motoru. Před dosažením zcela zavřené polohy u bodu přibrzdění před dovřením dveře automaticky zpomalí na nízkou rychlost. Dveře přidržuje zavřené síla pružiny.

## Elektromotorický pohon s vratnou pružinou EM SW EMO



EXU-SI



EXU-SA

### Rozšiřující jednotka pohonu EXU-SI (volitelně)

Tato rozšiřující jednotka obsahuje vstupy a napájení pro elektromotorický zámek, volič režimů klíčového spínače, vstup pro akumulátory, funkci EPS, Otevření/Zavření, otevření klíčem a vnější impuls, monitoring stavu akumulátorů.

### Rozšiřující jednotka pohonu EXU-SA (volitelně)

Tato rozšiřující jednotka obsahuje vstupy pro dveřní snímače, safety senzory a radarová čidla, jež mohou vyslat impuls přítomnosti na vstupní straně nebo zajistit detekci přítomnosti na straně dráhy výkyvu dveří. Do jednotky je rovněž zabudován reléový výstup indikace chyb a stavu dveří.

### Řešení pro dvoukřídlé dveře (max 1600 mm)

Pro objednávku dvoukřídlých dveří je možné objednat pohony EM SW EMO bez krytů. Dále je potřeba specifikovat celkovou délku překrytu pohonů, který se dodává samostatně. **Pohony nelze použít na požárně odolných dvoukřídlých dveřích.**



BAT EMO

### Záložní akumulátorová jednotka (volitelně)

**Připojují se do rozšiřující jednotky EXU-SI.** V případě výpadku napájení mohou zajistit provoz pohonu.

Výchozím režimem je stav, kdy pohon při výpadku napájení vypne všechny monitorovací a zabezpečovací senzory a reaguje pouze na impuls „KLÍČ“. V tomto režimu může pohon zůstat až cca 1 týden a zvládne cca 300 cyklů.

Pohon je možné nastavit do režimu, kdy při výpadku napájení jsou zajištěny všechny funkce pohonu, včetně napájení elektromechanických zámků, bezpečnostních čidel, radaru apod. V tomto režimu je pohon schopen cca 2 hodinového provozu bez napájení.

Akumulátory jsou dobíjecí a řídicí jednotka pohonu zajišťuje jejich nabíjení a monitoring stavu.

### Požadavky na montáž

Síla dveřního pohonu závisí na typu použitého raménka, resp. na tlačné či tažné funkci dveřního pohonu. Vhodnost použití pohonu dveří je třeba vždy posoudit dle typu prostředí i typu montáže dveří. Při montáži na frekventovaných nebo těžkých dveřích (nad 80 kg) doporučujeme osazení dveří třetím pantem.



DIN 18650-1

### Objednací čísla

Výrobek	Objednací číslo
EM SW EMO PUSH (obsahuje: dveřní pohon s krytem, sadu prodloužení hřídele 50mm, přepínač režimů (on/off/open), synchronizační kabel pro dvoukřídlé dveře, základní raménko PUSH)	EL002307
EM SW EMO PULL (obsahuje: dveřní pohon s krytem, sadu prodloužení hřídele 50mm, přepínač režimů (on/off/open), synchronizační kabel pro dvoukřídlé dveře, základní raménko PULL)	EL002342
EXU-SI - rozšiřující jednotka pohonu	EL002306
EXU-SA - rozšiřující jednotka pohonu	EL002305
Relé PCB - spínací relé pro mot. zámky	EL002337
Záložní baterie BAT EMO 1,2Ah	EL002304

### Technické údaje

Napájecí napětí	230 V AC (+/-15%) Max. 75 W
Pomocné napájení	24V DC max. 400 mA
Výstupní napětí pro impulzní zařízení (el. zámky) s EXU-SI	24V DC max 250 mA
Monitorovaná záložní bateriová záloha (na objednávku)	24V DC 1,2 Ah (až 300 otevření)
Rozsah pracovních teplot	-20°C až +45°C
IP krytí	IP20
Rozměry (v x š x d) mm	110 x 130 x 760 standartní kryt, lze až 1600 mm
<b>Max. šířka / hmotnost dveří</b>	<b>1400 mm / Max. 210 kg</b>
Maximální úhel otevření dveří	PUSH 80°-95° s ostěním 0-100 mm (300mm s teleskopickým dílem) PULL 80°-95° s ostěním 0-130 mm



# Elektromotorický pohon s vratnou pružinou EM SW EMO - příslušenství



## Systém ramene PUSH

Tento systém ramene se dodává s ramenem pohonu, teleskopickým dílem a ukotvením dveří. Používá se při instalaci na stranu proti pantům.



Obj. č: 1003576BK

## Systém ramene PULL

Tento systém ramene se dodává s ramenem pohonu, vodící botkou a ukotvením dveří. Používá se při instalaci na stranu pantů.



Obj. č: 1003577BK

## Sady prodloužení hřídele

Tři velikosti prodloužení hřídele:

- 20 mm - 173107
- 50 mm - 173108
- 70 mm - 173109



## Bezdrátové ovládání pohonů EMMA

Dálkové ovládání pohonu pomocí tlačítek. Možnost dálkového spínání až nezávislých 4 relé. Max. 1000 ovladačů v jednotce. EMMA 144-3 přijímač  
Obj. č: 1007630



Bezdrátový ovladač EMMA144-1



Obj. č: 1008276

## Radarové čidlo EMSA51 Eagle One

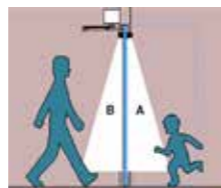
Používá se jako aktivací člen pohonu. Při pohybu osob ke dveřím dochází k automatickému otevření dveří. Vhodné například pro průchozí chodby nebo jako spínací člen ve směru odchodu apod. **Připojuje se do rozšiřující jednotky EXU-SI.**



Obj. č: EL002293

## Infračervené detektory Eye-tech

Pro ochranu osob při zabezpečení pohybu dveří je možné použít infračervený detektor překážek. Detektor se instaluje na hranu dveří pod pohon. Při detekci přeruší pohyb dveří. **Připojuje se do rozšiřující jednotky EXU-SA.**



Eye-tech K4 340 mm  
Obj. č: EL002294  
Eye-tech K5 700 mm  
Obj. č: 738766

## Čtyřpolohový spínač PS-4C

Možnost přepínání provozních funkcí dveří pomocí klíčového spínače podomítková montáž. Pro povrchovou montáž nutné objednat černý ALU box - Obj. č: 655 806

**Připojuje se do rozšiřující jednotky EXU-SI.**



Obj. č: EL002349

## Mechanické i bezdotykové spínače

K pohonům lze připojit různé druhy spínačů. Podle potřeby instalace jsou k dispozici loketní, tahové, nožní i bezkontaktní spínací jednotky.



Obj. č: 1007590



Obj. č: 1700115



Obj. č: 607001



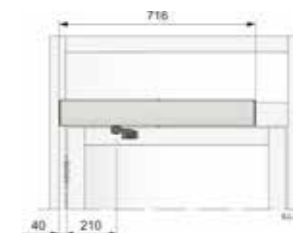
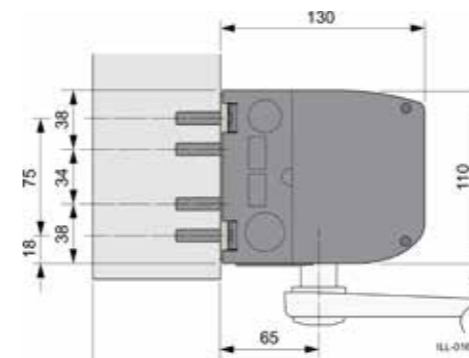
Obj. č: 1701367



# Elektromotorický pohon s vratnou pružinou EM SW EMO- technické údaje

## Základní rozměry pohonu

Pohon dveří je určen pro instalaci v interiéru. Pro přesnou specifikaci montáže použijte instalační manuál. **Různé druhy instalace vyžadují rozdílnou stavební přípravu!**



## EM SW EMO, standardní kryt (montáž na stěnu)

Zobrazení pro systém s tlačným ramenem. Vzdálenost od osy závěsů k výstupní hřídeli je vždy 210 mm na systémech se skrytými i čepovými závěsy.

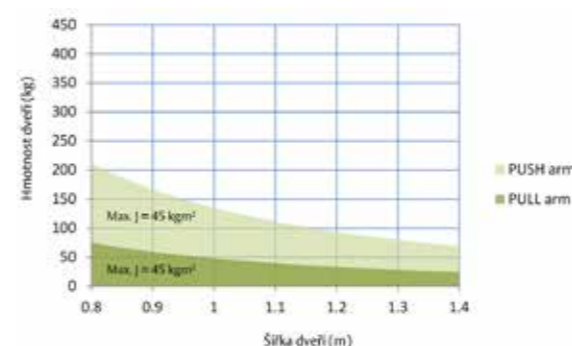
## Klasifikace dle DIN 18650-1

číslice 1	číslice 2	číslice 3	číslice 4	číslice 5	číslice 6	číslice 7	číslice 8
1	3	1	0	3	0	0	2

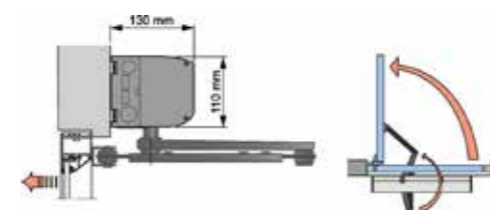
Typ pohonu, číslice 1	1	pohon křídlových dveří
Životnost pohonu, číslice 2	3	1 000 000 testovacích cyklů při 4 000 cyklech/den
Typ dveřního křídla, číslice 3	1	křídlové dveře
Vhodnost použití pro protipožární dveře, číslice 4	0	nevhodné k využití jako protipožární dveře
Bezpečnostní zařízení pohonu, číslice 5	3	funkce Low energy
Zvláštní požadavky na pohony/funkce, číslice 6	0	žádné zvláštní požadavky
Bezpečnost u dveřního křídla či křídel, číslice 7	0	žádné bezpečnostní mechanismy
Teplota okolí, číslice 8	2	-15 až +50 °C

## Připustná hmotnost a šířka dveří

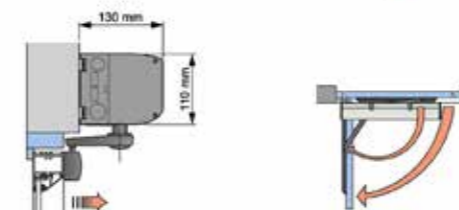
Pro každé dveře s pohonem je třeba spočítat hodnotu setrvačnosti „J“ a ověřit, zda je použitý typ ramínka kompatibilní s použitým pohonem dveří ( $J = \text{hmotnost dveří} \times (\text{šířka dveří})^2 / 3$ ).



Ramínko typ: PUSH



Ramínko typ: PULL



## Certifikace

Pohon EM SW EMO splňuje a je vyráběn podle níže uvedených norem a směrnic:

- 2006/95/EC Low Voltage Directive (LVD)
- 2004/108/EC ElectroMagnetic Compatibility Directive (EMCD)
- 2006/42/EC Machinery Directive (MD)

- EN 60335-1
- EN 61000-6-2
- EN 61000-6-3
- EN ISO 13849-1
- EN 16005
- BBR a BVL
- DIN 18650-1/-2
- EN 60335-2-103

## EM SW EMO středový mezikus

Umožňuje spojení krytů dvou pohonů: Obsahuje kryt 950 mm (lze zakrátit) + 2 ks montážních patek a 1m spojovacích pásek  
Obj. číslo: 1008383



## Vrtací šablona

Pro snadné zaměření montážních otvorů při instalaci pohonů.



Obj. č: 1005806



EM SW PUSH - EL002341



EM SW PULL - EL002291

## Použití

EM SW EMO je elektrický pohon **požárních i nepožárních** dveří do hmotnosti max. 250 kg. Používá se pro automatizaci interiérových dveří pro zvýšení komfortu a je použitelný v mnoha aplikacích např. pečovatelské domy, nemocnice, kanceláře, chráněné dílny, bytové domy pro hendikepované, byty apod.

Tento pohon je vhodný pro střední až těžké zatížení dveří. Při použití na únikových dveřích se dveře otevírají manuálně.

Verze pohonu EM SW EMO je k dispozici jako jeden hlavní typ se standardním krytem. Pohony jsou oboustranné a nezávislé na orientaci závěsů. Jsou vhodné pro systémy s tlačnými (PUSH) i tažnými rameny (PULL). Montáž je možné provést na stěnu i křídlo dveří. **Použití ramínko výrazně ovlivňuje maximální úhel otevření dveří i maximální hmotnost použitých dveří!**

## Výhody a funkce

- lze použít pro levé i pravé dveře s tlačnými i tažnými rameny
- maximální hmotnost dveří je 250 kg
- bez napájení funguje jako dveřní zavírač
- Push&Go funkce
- nastavitelný čas otevření dveří v rozmezí 0-30s , volitelně
- zabudovaný 24V zdroj s výstupem pro el. zámky
- možnost připojení klíčového přepínače režimů PS-4C (volitelně s EXB)
- EPS vstup
- možnost připojení bezpečnostních a aktivačních detektorů (volitelně s EXB)
- snadná instalace a dlouhá životnost
- možnost dvoukřídlého řešení pod jedním krytem pohonu

Certifikáty a návody k pohonům můžete stáhnout po načtení QR kódu.



## Použití na protipožárních dveřích

Pohony SW od společnosti EM jsou v souladu s normou DIN 18263-4 schváleny k použití na protipožárních dveřích. Schválení zahrnuje soulad s normou EN1154, tabulka 1, velikost 3-6, pro použití u protipožárních dveřích s řízeným průběhem zavírání. U velikosti 3 je maximální hmotnost dveřního křídla 60 kg s maximální šířkou křídla 950 mm. U velikosti 6 je maximální hmotnost dveřního křídla 120 kg s maximální šířkou 1400 mm.

## Popis funkce

Elektrohydraulický pohon EM SW pracuje na elektrohydraulickém principu. Otevírání zajišťuje elektromotor, jenž prostřednictvím hydraulické jednotky a systému ramene přenáší energii na křídlo dveří. Zavírání zabezpečí vinutá pružina. Pohyb dveří ovládají koncové spínače a šrouby ventilů.

## Otevírání

Jakmile řídící jednotka obdrží otevírací impuls, spustí se motor a hydraulická jednotka otáčí hnací hřídeli se systémem ramene do otevřené polohy dveří. Před dosažením plně otevřené polohy se rychlost pohybu zpomalí. Po dosažení zvoleného úhlu otevření se dveře zastaví a motor vypne. Otevřenou polohu po definovanou dobu zajišťuje hydraulický ventil.

## Zavírání

Pružinové zavírání začne zavírat dveře po vypršení nastavené doby otevření. Před úplným zavřením se rychlost zavírání sníží, aby se předešlo zvýšeným rázům při zavírání dveří. Dveře přidržuje zavřená síla pružiny pohonu. K překonání odporu stříčky při zavření zámku můžete seřídit požadovanou úroveň „zavírací síly“.

## Řešení pro dvoukřídlé dveře



EM SW MASTER

EM SW SLAVE

Pro objednávku dvoukřídlých dveří je nutné objednat následující sestavu:

- 1x pohon s MASTER řídicí jednotkou (1000134PS)
  - 1x pohon se SLAVE řídicí jednotkou (1000135PS)
  - 1x koordinační jednotku COOA (100091 + 173400)
- specifikovat délku překrytu pohonů  
ramena typu PUSH nebo PULL  
další příslušenství dle požadavků

## Požadavky na montáž

**Síla dveřního pohonu závisí na typu použitého raménka, resp. na tlačné či tažné funkci dveřního pohonu. Vhodnost použití pohonu dveří je třeba vždy posoudit dle typu prostředí i typu montáže dveří. Při montáži na frekventovaných nebo těžkých dveřích (nad 80 kg) doporučujeme osazení dveří třetím pantem.**

## Minimální požadavek na upevnění pohonu

Železo	5 mm *
Hliník	6 mm *
Beton	50 mm od spodní strany
Dřevo	50 mm
Cihla	chemická kotva, M6x85 + 50 mm

\*Slabší materiál musí být vhodně zesílen.

## Objednací čísla

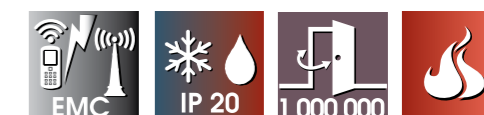
Výrobek	Objednací číslo
EM SW PUSH BK (obsahuje: dveřní pohon s eloxovaným stříbrným krytem, sadu prodloužení hřídele 50mm, přepínač režimů PS-3B (on/off/open), 1x spínač polohy dveří, 4 PIN konektor a ČERNÉ teleskopické raménko PUSH)	EL002341
EM SW PUSH BK MASTER (obsahuje: dveřní pohon s master řídicí jednotkou) - nutno specifikovat délku krytu	EL002355
EM SW PUSH BK SLAVE (obsahuje: dveřní pohon s SLAVE řídicí jednotkou, propojovací kabel master/slave) - nutno specifikovat délku krytu	EL002354
EM SW PULL BK (obsahuje: dveřní pohon s eloxovaným stříbrným krytem, sadu prodloužení hřídele 20mm, přepínač režimů PS-3B (on/off/open), 1x spínač polohy dveří, 4 PIN konektor a ČERNÉ teleskopické raménko PULL)	EL002291
EM SW PULL MASTER (obsahuje: dveřní pohon s master řídicí jednotkou) - nutno specifikovat délku krytu	EL002383
EM SW PULL SLAVE (obsahuje: dveřní pohon se SLAVE řídicí jednotkou, propojovací kabel master/slave) - nutno specifikovat délku krytu	EL002382
EXB - rozšiřující jednotka pohonu	EL002292



EXB - 1004116

## Rozšiřující jednotka pohonu EXB (volitelně)

Tato rozšiřující jednotka obsahuje vstupy pro dveřní snímače, safety senzory a radarová čidla, jež mohou vyslat impuls přítomnosti na vstupní straně nebo zajistit detekci přítomnosti na straně dráhy výkyvu dveří.



DIN 18650-1

## Technické údaje

Napájecí napětí	230 V AC (+/-10%) Max. 230 W
Pomocné napájení	24V DC max. 700 mA STAB
Výstupní napětí pro impulzní zařízení (el. zámky)	24V DC max 250 mA
Rozsah pracovních teplot	-15°C až +30°C
IP krytí	IP20
Rozměry (v x š x d) mm	110 x 110 x 716 standartní kryt, lze až 3200 mm
<b>Max. šíře / hmotnost dveří</b>	<b>1600 mm / Max. 250 kg</b>
Maximální úhel otevření dveří	PUSH 80°-110° s ostěním 0-100 mm (300mm s teleskopickým dílem) PULL 80°-110° s ostěním 0-130 mm

## Elektrohydraulický pohon EM SW - příslušenství



### Systém ramene PUSH

Tento systém ramene se dodává s ramenem pohonu, teleskopickým dílem a ukotvením dveří. Používá se při instalaci na stranu proti pantům.



Obj. č: 1003576BK

### Systém ramene PULL

Tento systém ramene se dodává s ramenem pohonu, vodící botkou a ukotvením dveří. Používá se při instalaci na stranu pantů.



Obj. č: 1003577BK

### Sady prodloužení hřídele

Tři velikosti prodloužení hřídele:

- 20 mm - 173107
- 50 mm - 173108
- 70 mm - 173109



### Bezdrátové ovládání pohonů EMMA

Dálkové ovládání pohonu pomocí tlačítek. Možnost dálkového spínání až nezávislých 4 relé. Max. 1000 ovladačů v jednotce. EMMA 144-3 přijímač  
Obj. č: 1007630



Bezdrátový ovladač  
EMMA144-1



Obj. č: 1008276

### Radarové čidlo EMSA51 Eagle One

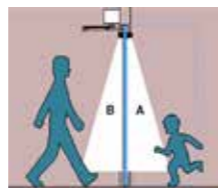
Používá se jako aktivací člen pohonu. Při pohybu osob ke dveřím dochází k automatickému otevření dveří. Vhodné například pro průchozí chodby nebo jako spínací člen ve směru odchodu apod. **Připojuje se do rozšiřující jednotky EXB.**



Obj. č: EL002293

### Infračervené detektory Eye-tech

Pro zabezpečení pohybu dveří je možné použít infračervený detektor překážek. Detektor se instaluje na hranu dveří pod pohon. Při detekci přeruší pohyb dveří. **Připojuje se do rozšiřující jednotky EXB.**



Eye-tech K4 340 mm  
Obj. č: EL002294  
Eye-tech K5 700 mm  
Obj. č: 738766

### Čtyřpolohový spínač PS-4C

Možnost přepínání provozních funkcí dveří pomocí klíčového spínače podomítková montáž. Pro povrchovou montáž (nutné objednat černý ALU box) - Obj. č: 655 806

**Připojuje se do rozšiřující jednotky EXB.**



Obj. č: EL002349

### Mechanické i bezdotykové spínače

K pohonům lze připojit různé druhy spínačů. Podle potřeby instalace jsou k dispozici loketní, tahové, nožní i bezkontaktní spínací jednotky.



Obj. č: 1007590



Obj. č: 1700115



Obj. č: 607001

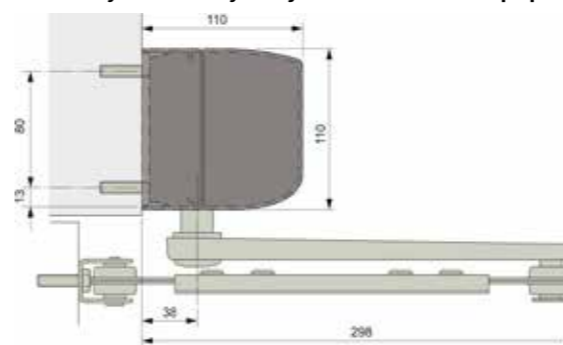


Obj. č: 1701367



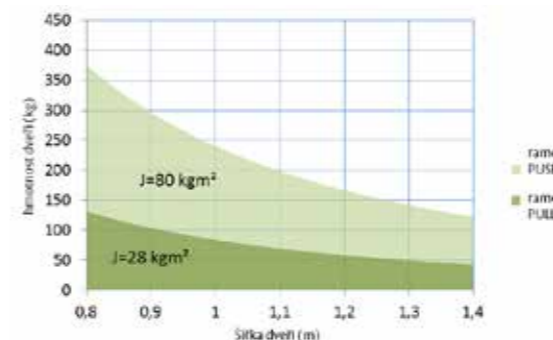
### Základní rozměry pohonu

Pohon dveří je určen pro instalaci v interiéru. Pro přesnou specifikaci montáže použijte instalační manuál. **Různé druhy instalace vyžadují rozdílnou stavební přípravu!**

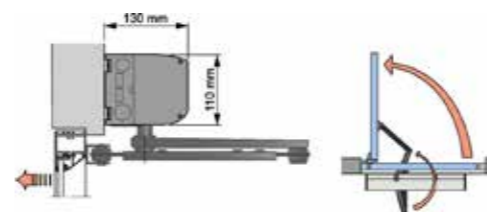


### Připustná hmotnost a šířka dveří

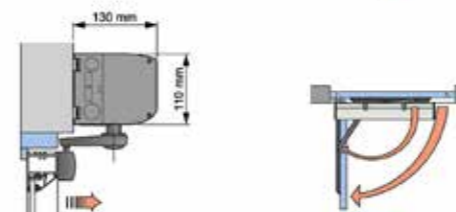
Pro každé dveře s pohonem je třeba spočítat hodnotu setrvačnosti „J“ a ověřit, zda je použitý typ ramínka kompatibilní s použitým pohonem dveří ( $J = \text{hmotnost dveří} \times (\text{šířka dveří})^2 / 3$ ).



Ramínko typ:  
PUSH



Ramínko typ:  
PULL



### Certifikace

Pohon EM SW splňuje a je vyráběn podle níže uvedených norem a směrníc:

- 2006/95/EC Low Voltage Directive (LVD)
- 2004/108/EC ElectroMagnetic Compatibility Directive (EMCD)
- 2006/42/EC Machinery Directive (MD)

- EN 60335-1
- EN 60950-1
- EN 61000-6-2
- EN 61000-6-3
- EN ISO 13849-1
- EN 16005
- BBR, BVL, DIN 18263-4, DIN 18650-1/-2, EN 1158, EN 60335-2-103, IEC 60335-2-103, IEC 60335-1

## Elektrohydraulický pohon EM SW - technické údaje

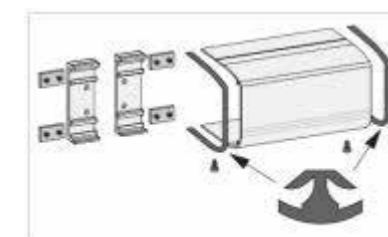
### Klasifikace dle DIN 18650-1

číslice 1	číslice 2	číslice 3	číslice 4	číslice 5	číslice 6	číslice 7	číslice 8
1	3	1	2	1,2,3	1,2,3,4	1,2,3,4	2

Typ pohonu, číslice 1	1	pohon křídlových dveří
Životnost pohonu, číslice 2	3	1 000 000 testovacích cyklů při 4 000 cyklech/den
Typ dveřního křídla, číslice 3	1	křídlové dveře
Vhodnost použití pro protipožární dveře, číslice 4	2	vhodné pro protipožární dveře
Bezpečnostní zařízení pohonu, číslice 5	1	omezení síly
	2	připojení k externím bezpečnostním systémům
	3	funkce Low energy
Zvláštní požadavky na pohony/funkce, číslice 6	1	
	2	specifikace viz. technický manuál
	3	
	4	
Bezpečnost u dveřního křídla či křidel, číslice 7	1	
	2	specifikace viz. technický manuál
	3	
	4	
Teplota okolí, číslice 8	4	teplotní rozsah dle specifikace výrobce

### EM SW prodloužení krytu pohonu

Prodloužení krytu: Obsahuje eloxovaný stříbrný standardní kryt 950 mm + 2 ks koncových krytek a 1000 mm středový kryt + propojky (Obj. č. 1008385SI)



### Vrtací šablona

Pro snadné zaměření montážních otvorů při instalaci pohonů.



Obj. č: 1000219

## Elektrohydraulický pohon EM PSW250



EM PSW250 PUSH - EL002313



EM PSW250 PULL

### Použití

PSW250 od společnosti EM je pohon automatických křídlových dveří vyvinutý k usnadnění vstupu do budov či k využití uvnitř budov s křídlovými dveřmi. EM PSW250 je elektromechanický pohon schválený pro použití u **protipožárních** dveří. Slouží k instalaci uvnitř budov, kde se hodí prakticky ke všem typům externích i interních křídlových dveří. Tento široce využívaný pohon lze najít u široké škály aplikací od vstupů pro tělesně postižené v soukromých domech až po velmi frekventovaný provoz v obchodech.

Tento pohon se hodí pro střední až těžké zatížení dveří. Při použití na únikových dveřích se dveře otevírají manuálně.

Verze pohonu EM SW EMO je k dispozici jako jeden hlavní typ se standardním krytem. Pohony jsou oboustranné a nezávislé na orientaci závěsů. Jsou vhodné pro systémy s tlačnými (PUSH) i tažnými rameny (PULL). Montáž je možné provést na stěnu i křídlo dveří. **Použití raménko výrazně ovlivňuje maximální úhel otevření dveří i maximální hmotnost použitých dveří!**

### Výhody a funkce

- velmi tichý provoz
- lze použít pro levé i pravé dveře s tlačnými i tažnými rameny
- maximální hmotnost dveří je 450 kg
- bez napájení funguje jako dveřní zavírač/otvírač podle nastavení
- Push&Go funkce v libovolné poloze
- funkce asistovaného otvírání - motor pomáhá otevření dveří
- funkce posílené zavírání - motor pomáhá zavření dveří
- nastavitelný čas otevření dveří v rozmezí 1,5-30s, volitelné
- zabudovaný 12/24V zdroj s výstupem pro el. zámky (volitelně s EXU-SI)
- možnost připojení klíčového přepínače režimů PS-4C (volitelně s EXU-SI)
- EPS vstup (volitelně s EXU-SI)
- monitoring akumulátorů (volitelně s EXU-SI)
- možnost připojení bezpečnostních a aktivačních detektorů (EXU-SA)
- reléový výstup indikace chyb a stavu dveří (EXU-SA)
- minimální údržba a dlouhá životnost
- možnost dvoukřídlového řešení pod jedním krytem pohonu

Certifikáty a návody k pohonům můžete stáhnout po načtení QR kódu.



### Použití na protipožárních dveřích

Pohony PSW250 od společnosti EM jsou v souladu s normou DIN 18263-4 schváleny k použití jako protipožární dveře. Schválení zahrnuje soulad s normou EN1154, tabulka 1, velikost 4-7 PUSH nebo 4-6 PULL, pro použití u protipožárních dveřích s řízeným průběhem zavírání. U velikosti 4 je maximální hmotnost dveřního křídla 80 kg s maximální šířkou křídla 1100 mm. U velikosti 7 je maximální hmotnost dveřního křídla 140 kg s maximální šířkou 1400 mm.

### Použití na ventilačních dveřích (lze nastavit na pohonu)

Slouží k využití u dveří na trasách únikových východů, kde se dveře musí při požárním poplachu otevřít pro únik osob nebo pro odvádění kouře. Dveře se otevírají silou pružiny a zavírá je činnost motoru. Dveře musí být vybaveny zámky nebo elektromagnety umožňující bezpečné otevření při výpadku napájení.

### Popis funkce

Elektrohydraulický pohon EM PSW250 pracuje na elektrohydraulickém principu. Otevírání zajišťuje elektromotor, jenž prostřednictvím hydraulické jednotky a systému ramene přenáší energii na křídlo dveří. Zavírání zabezpečí vinutá pružina. Pohyb dveří ovládají koncové spínače a šrouby ventilů.

## Elektrohydraulický pohon EM PSW250



EXU-SI - EL002306

### Rozšiřující jednotka pohonu EXU-SI

Tato rozšiřující jednotka obsahuje vstupy a napájení pro elektromotorický zámek, volič režimů klíčového spínače, vstup pro akumulátory, funkci EPS, Otevření/Zavření, otevření klíčem a vnější impuls, monitoring stavu akumulátorů.



BAT250 - 1012561

### Záložní akumulátorová jednotka (volitelně)

**Připojují se do rozšiřující jednotky EXU-SI.** V případě výpadku napájení mohou zajistit normální provoz pohonu. Provozní režim při akumulátorovém napájení lze změnit z ÚSPORNÉHO REŽIMU na režim AKUMULÁTORU. V režimu AKUMULÁTORU pohon funguje jako obvykle až do vybití akumulátorů. Akumulátory jsou dobíjecí a řídicí jednotka pohonu zajišťuje jejich nabíjení. Nové a zcela nabité akumulátory jsou v tomto režimu zpravidla schopny dveře otevřít a zavřít max. 300krát. V úsporném režimu může pohon zůstat v pohotovostním režimu a čekat na impuls KLÍČ až 1 týden. Balení obsahuje propojovací kabely.



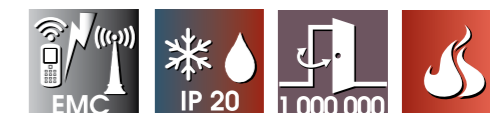
EXU-SA - EL002305

### Rozšiřující jednotka pohonu EXU-SA

Tato rozšiřující jednotka obsahuje vstupy pro dveřní snímače, dveřní snímače, safety senzory a radarová čidla jež mohou vyslat impuls přítomnosti na vstupní straně nebo zajistit detekci přítomnosti na straně dráhy výkyvu dveří. Do jednotky je rovněž zabudován reléový výstup indikace chyb a stavu dveří.

### Řešení pro dvoukřídlové dveře

Pro objednávku dvoukřídlových dveří je možné objednat pohony EM PSW250 bez krytů. Dále je potřeba specifikovat celkovou délku překrytu pohonů, který se dodává samostatně a objednat synchronizační kabel pro jednu dveře obj.č: 1003583.



DIN 18650-1

### Technické údaje

Napájecí napětí	230 V AC (+/-10%) Max. 300 W
Pomocné napájení	24V DC max. 700 mA STAB
Výstupní napětí pro impulzní zařízení (el. zámky)	12V DC max. 1200 mA 24V DC max 600 mA
Monitorovaná záložní bateriová záloha (na objednávku)	24V DC 1200 mA (až 300 otevření)
Rozsah pracovních teplot	-15°C až +30°C
IP krytí	IP20
Rozměry (v x š x d) mm	70 x 175 x 840 standartní kryt, lze až 3300 mm
<b>Max. šíře / hmotnost dveří</b>	<b>1400 mm / Max. 450 kg</b>
Maximální úhel otevření dveří	PUSH 80°-110° s ostěním 0-100 mm (300mm s teleskopickým dílem) PULL 80°-110° s ostěním 0-130 mm
Hmotnost jednotky	7,6 kg

### Objednací čísla

Výrobek	Objednací číslo
<b>EM PSW250 PUSH</b> (obsahuje: dveřní pohon s eloxovaným stříbrným krytem, sadu prodloužení hřídele 20mm, EXU-SI, EXU-SA, stříbrné teleskopické raménko PUSH)	EL002313
<b>EM PSW250 PULL</b> (obsahuje: dveřní pohon s eloxovaným stříbrným krytem, sadu prodloužení hřídele 20mm, EXU-SI, EXU-SA, stříbrné teleskopické raménko PULL)	1012563SI
EXU-SI - rozšiřující jednotka pohonu	EL002306
EXU-SA - rozšiřující jednotka pohonu	EL002305
BAT250 - akumulátory pro PSW250	1012561

# Elektrohydraulický pohon EM PSW250 - příslušenství



## Systém ramene PUSH

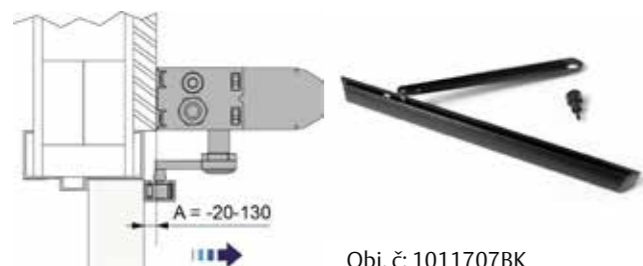
Tento systém ramene se dodává s ramenem pohonu, teleskopickým dílem a ukotvením dveří. Používá se při instalaci na stranu proti pantům.



Obj. č: 1011706BK

## Systém ramene PULL

Tento systém ramene se dodává s ramenem pohonu, vodící botkou a ukotvením dveří. Používá se při instalaci na stranu pantů.



Obj. č: 1011707BK

## Radarové čidlo EMSA51 Eagle One

Používá se jako aktivační člen pohonu. Při pohybu osob ke dveřím dochází k automatickému otevření dveří. Vhodné například pro průchozí chodby nebo jako spínací člen ve směru odchodu apod. **Připojuje se do rozšiřující jednotky EXU-SI.**



Obj. č: EL002293

## Bezdrátové ovládání pohonů EMMA

Dálkové ovládání pohonu pomocí tlačítek. Možnost dálkového spínání až nezávislých 4 relé. Max. 1000 ovladačů v jednotce. EMMA 144-3 přijímač  
Obj. č: 1007630

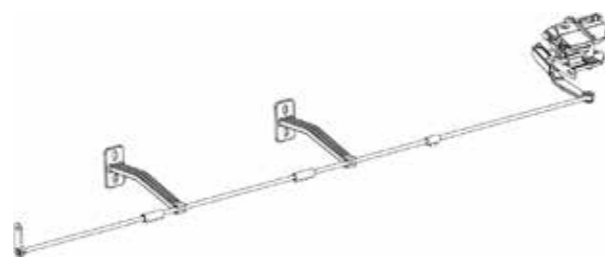


Bezdrátový ovladač  
EMMA144-1



Obj. č: 1008276

## Koordinální jednotka pro dvoukřídlové dveře

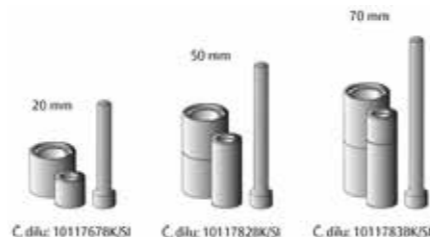


Vnitřní část koordinační jednotky	1013484
Sada tyčí	1013316

## Sady prodloužení hřídele

Tři velikosti prodloužení hřídele:

20 mm - 1011767BK  
50 mm - 1011782BK  
70 mm - 1011783BK



Č. díl: 1011767BK/SI Č. díl: 1011782BK/SI Č. díl: 1011783BK/SI

## Čtyřpolohový spínač PS-4C

Možnost přepínání provozních funkcí dveří pomocí klíčového spínače. Pro podomítkovou montáž. Pro povrchovou montáž nutné objednat černý ALU box. - Obj. č: 655 806  
**Připojuje se do rozšiřující jednotky EXU-SI.**



Obj. č: 655845

## Mechanické i bezdotykové spínače

K pohonům lze připojit různé druhy spínačů. Podle potřeby instalace jsou k dispozici loketní, tahové, nožní i bezkontaktní spínací jednotky.



Obj. č: 1007590



Obj. č: 607001



Obj. č: 1700115

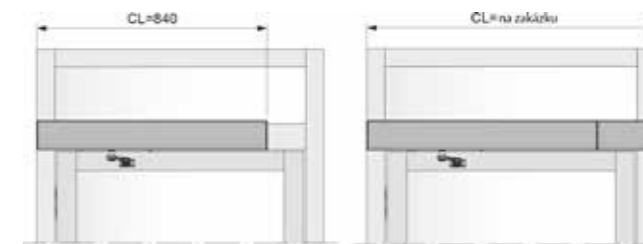
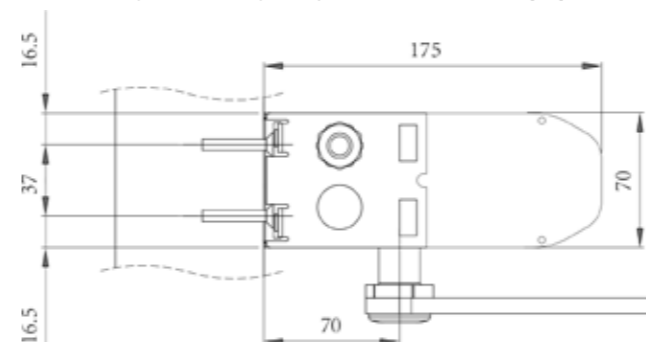


Obj. č: 1701367



## Základní rozměry pohonu

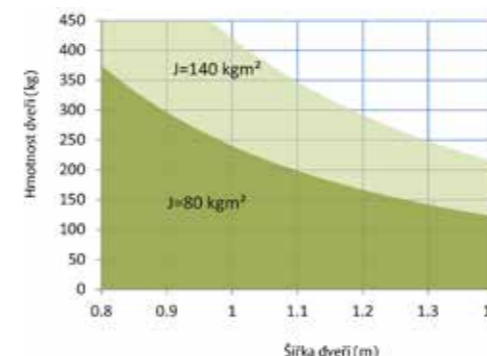
Pohon dveří je určen pro instalaci v interiéru. Pro přesnou specifikaci montáže použijte instalační manuál. **Různé druhy instalace vyžadují rozdílnou stavební přípravu!**



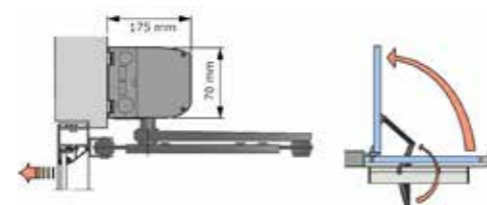
**EM PSW250, standardní kryt (montáž na stěnu)**  
Zobrazení pro systém s tlačným ramenem. Délka standardního krytu 840 mm. Další délky volitelné s využitím kombinace standardního krytu a rozšíření (1011665).

## Připustná hmotnost a šířka dveří

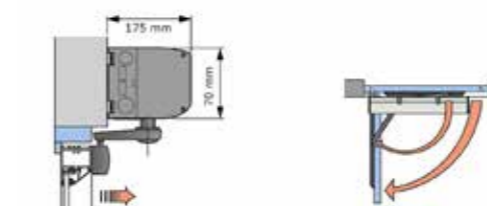
Pro každé dveře s pohonem je třeba spočítat hodnotu setrvačnosti „J“ a ověřit, zda je použitý typ ramínka kompatibilní s použitým pohonem dveří ( $J = \text{hmotnost dveří} \times (\text{šířka dveří})^2 / 3$ ).



Ramínko typ: PUSH



Ramínko typ: PULL



## EM PSW250 prodloužení krytu pohonu

Prodloužení krytu: Obsahuje eloxovaný stříbrný standardní kryt 950 mm + 2 ks koncových krytek a 1000 mm středový kryt + propojky (Obj. č. 1011665)



## Certifikace

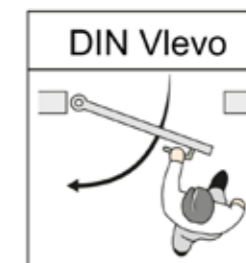
Pohon EM SW EMO splňuje a je vyráběn podle níže uvedených norem a směrnic:

2004/108/EC ElectroMagnetic Compatibility Directive (EMCD)  
2006/42/EC Machinery Directive (MD)

EN 60335-1  
EN 60950-1  
EN 61000-6-2  
EN 61000-6-3  
EN ISO 13849-1  
EN 16005

BBR BVL DIN 18263-4 FCC 47 CFR Part 15 B  
EN 1634 EN 60335-2-103 IEC 60335-2-103 IEC 60335-1

## Orientace pohonu a dveří



ILL-01625

Mechanické panikové hrazdy ABLOY PBE011 .....	172
Mechanické panikové hrazdy Nemeff Smart .....	174
Elektronická dotyková hrazda Securitron® TSB-3 .....	176
Mikrospínačová paniková hrazda Securitron® - EMB.....	177
Elektronický dotykový senzor Securitron® SP-1 .....	178
Elektronické dotykové madlo Securitron® - TSH.....	179



#### Securitron®

Securitron® je celosvětově vedoucím výrobcem v oblasti elektromagnetických zámků. Již v roce 1977 uvedl na trh první profilový elektromagnetický zámek, jako první také představil dotykovou panikovou hrazdu TSB, která uvolňuje zajištěné dveře pouhým dotykem ruky bez nutnosti dalších mechanických částí. I nadále si udržuje vedoucí postavení v oblasti výroby elektromagnetických zámků na náročném trhu v USA. Protože kvalita je rozhodující při každé instalaci, Securitron® se zaměřuje na poskytování té nejvyšší kvality výrobků poskytujících bezpečnost uživatelů. Tento závazek kvality byl potvrzen již v březnu 1998, kdy obdržel prestižní certifikát ISO 9001. Tuto certifikaci obdržel jako první výrobce elektromagnetických zámků na světě.

# Mechanické panikové hrazdy ABLOY PBE011



## PBE011 - B00100010

- speciální paniková hrazda pro zámky ABLOY EL460
- provedení v nerezové oceli s černými rameny
- navržena pro vysoké zatížení na frekventovaných dveřích
- **hrazdu lze použít i na požárně odolných východech**

### Popis funkce

- paniková hrazda pro použití na únikových východech dle EN1125
- mechanickým stlačením madla dojde k otevření dveří ve směru úniku
- možné osazení vnějším kováním klika: A4120M000 INOXI z vnější strany možno osadit jednostrannou cylindrickou vložkou



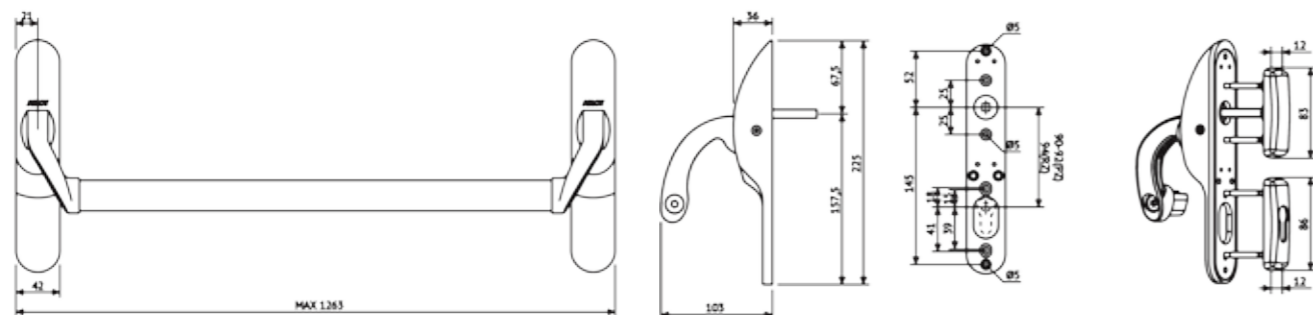
Provedení: Nerez + černá ramena  
Obj. kód: B00100010



Provedení: Alu Silver + Active Coating  
Obj. kód: L00100010



Provedení: Graphite + Active Coating  
Obj. kód: R00100010



### Vnější kování pro panikové hrazdy ABLOY PBE011

- rozetové kování pro montáž s panikovými hrazdami ABLOY
- **balení včetně spodní rosety na cylindrickou vložku**
- vhodné pro zámky EL460
- různé povrchové úpravy, navržena pro vysoké zatížení na frekventovaných dveřích



Všechna takto značená barevná provedení panikových hrazd a klik jsou dodávána se speciální povrchovou úpravou, která ničí 99% procent všech nebezpečných bakterií, včetně MRSA, Listeria a Salmonella.

Tato úprava tak výrazně pomáhá snižovat přenos nebezpečných bakterií mezi uživateli a nevyžaduje žádnou zvláštní údržbu po dobu životnosti.

Certifikáty a návody můžete stáhnout po načtení QR kódu.



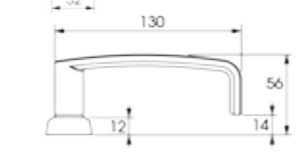
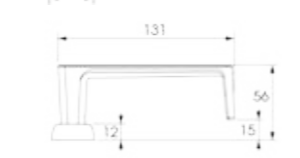
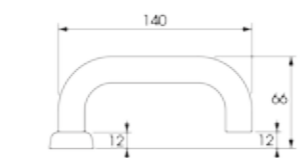
Provedení: INOXI 3-19/0751 nerez  
Obj. kód: A4120M000



Provedení: Forum 4/0751  
Alu Silver + Active Coating  
Obj. kód: L5120M000



Provedení: Polar 6/0751  
Graphite + Active Coating  
Obj. kód: R5120M000



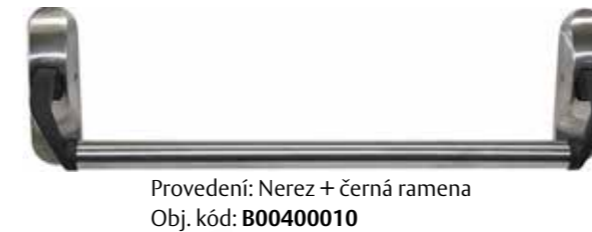
# Mechanické panikové hrazdy ABLOY PBE011

## PBE011 - B00400010

- speciální paniková hrazda pro zámky ABLOY EL560
- provedení v nerezové oceli s černými rameny
- navržena pro vysoké zatížení na frekventovaných dveřích
- **hrazdu lze použít na požárně odolných východech**

### Popis funkce

- paniková hrazda pro použití na únikových východech dle EN1125
- mechanickým stlačením madla dojde k otevření dveří ve směru úniku
- z vnější strany možno osadit jednostrannou cylindrickou vložkou



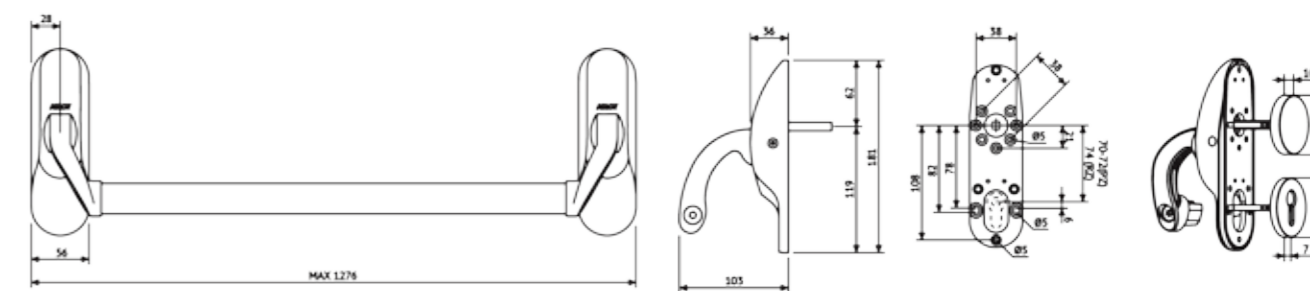
Provedení: Nerez + černá ramena  
Obj. kód: B00400010



Provedení: Alu Silver + Active Coating  
Obj. kód: L00400010



Provedení: Graphite + Active Coating  
Obj. kód: R00400010



### Vnější kování pro panikové hrazdy ABLOY PBE011

- rozetové kování pro montáž s panikovými hrazdami ABLOY
- **balení včetně spodní rosety na cylindrickou vložku**
- vhodné pro zámky EL560
- různé povrchové úpravy, navržena pro vysoké zatížení na frekventovaných dveřích



Všechna takto značená barevná provedení panikových hrazd a klik jsou dodávána se speciální povrchovou úpravou, která ničí 99% procent všech nebezpečných bakterií, včetně MRSA, Listeria a Salmonella.

Tato úprava tak výrazně pomáhá snižovat přenos nebezpečných bakterií mezi uživateli a nevyžaduje žádnou zvláštní údržbu po dobu životnosti.

Certifikáty a návody můžete stáhnout po načtení QR kódu.



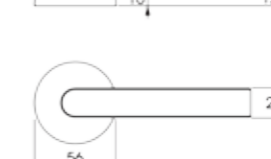
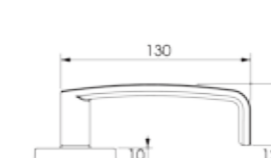
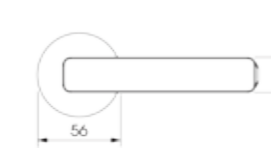
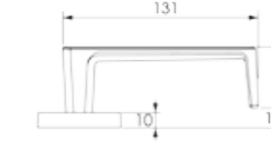
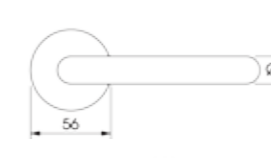
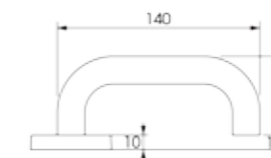
Provedení: INOXI 3-19/0421 nerez  
Obj. kód: A4120L300



Provedení: Forum Exit 4/0421  
Alu Silver + Active Coating  
Obj. kód: L5120L300



Provedení: Polar 6/0421  
Graphite + Active Coating  
Obj. kód: R5120L300



# Mechanické panikové hrazdy Nemeř Smart



## Použití

- pro rámové dveře s úzkým profilem i dveře dřevěné
- kompatibilní se zámky ABLOY
- dveře na únikových východech dle EN1125
- hrazdu lze použít na požárně odolných východech

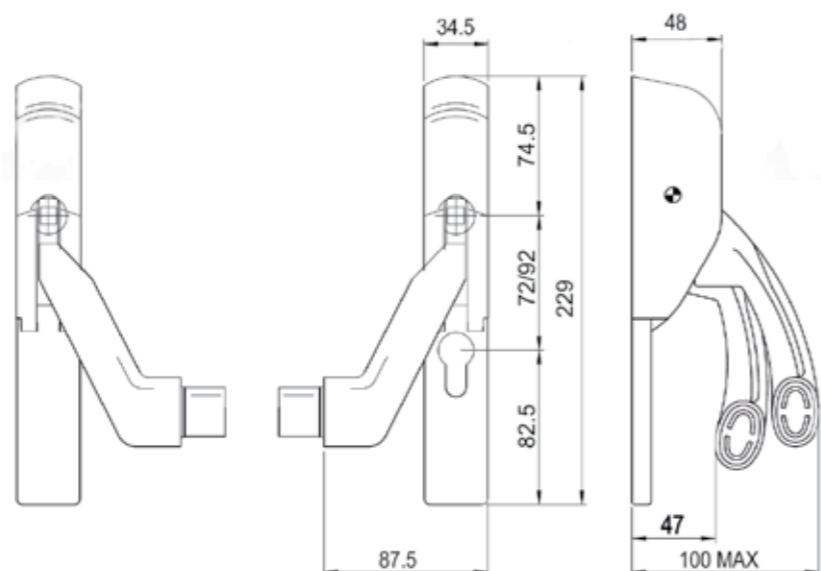
## Výhody

- **kompatibilní se samozamykacími zámky ABLOY**
- **lze řezem zkrátit na požadovanou délku**

## Popis funkce

- **paniková hrazda pro použití na únikových východech**
- **mechanickým stlačením madla dojde k otevření dveří ve směru úniku**

Panikovou hrazdu je třeba vždy doplnit vnějším štítem dle typu použitého zámku a cylindrickou vložkou, pokud je použita.



## Technické údaje

Rozměry d x v x h	madlo délky 900 mm nebo 1200 mm (lze řezem zkrátit)
Rozteč	92 nebo 72 mm
Čtyřhran	9mm s redukcí lze použít 8mm
Povrchová úprava	kryty z nerez oceli a ramena z černého ABS plastu. Madlo z nerezové oceli.

## Objednací čísla

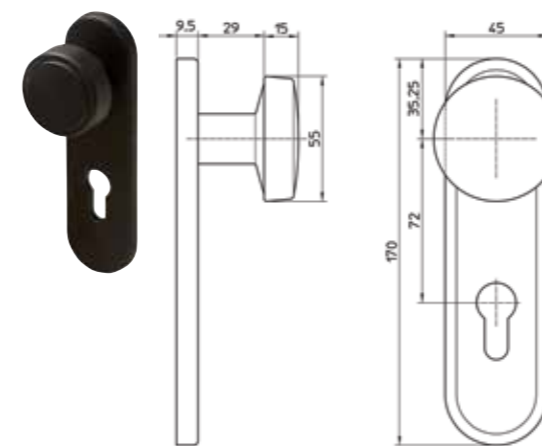
### Nemeř Smart - tělo hrazdy

Výrobek	Objednací číslo
Smart Nerez 72 mm	286312001002030
Smart Nerez 92 mm	SP001377

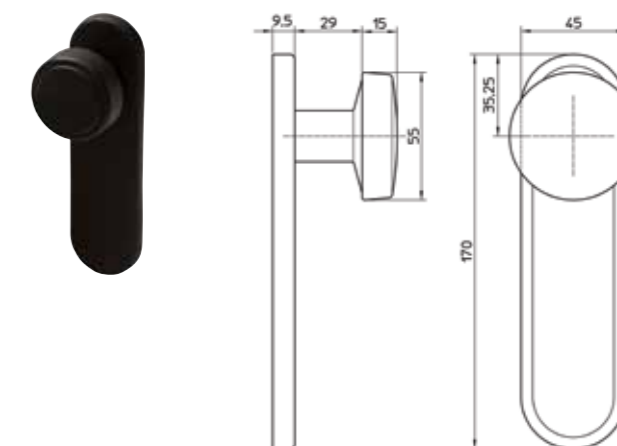
### Nemeř Smart - madla

Výrobek	Objednací číslo
Nerez délka 900 mm	286312001002040
Nerez délka 1200 mm	286312001002050

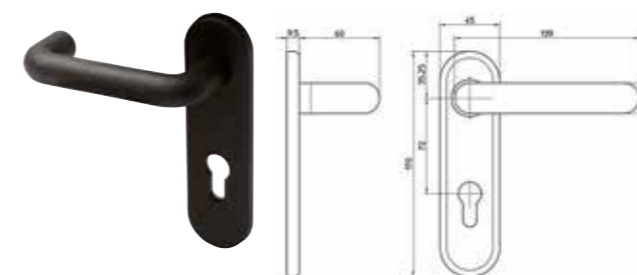
# Mechanické panikové hrazdy Nemeř Smart - vnější štíty



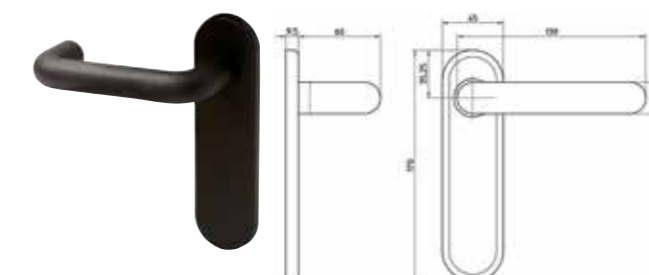
**Vnější štít . koule s otvorem pro vložku**  
Obj.číslo: 286312000500020



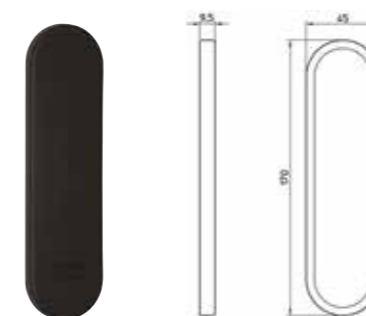
**Vnější štít . koule bez otvoru pro vložku**  
Obj.číslo: na dotaz



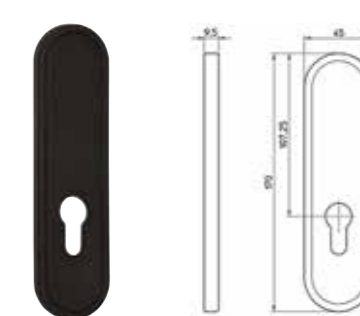
**Vnější štít . klika s otvorem pro vložku**  
Obj.číslo: 286314000014170



**Vnější štít . klika bez otvoru pro vložku**  
Obj.číslo: na dotaz



**Vnější štít zaslepený**  
Obj.číslo: 286314000014220



**Vnější štít zaslepený s otvorem pro vložku**  
Obj.číslo: na dotaz



## Elektronická dotyková hrazda Securitron® TSB-3

SECURITRON  
ASSA ABLOY

### Použití

Moderní alternativa k mechanickým panikovým hrazdám. Je možné její osazení na unikových východech bez požární odolnosti. Velkou výhodou výrobku jsou minimální nároky na údržbu a instalaci. Hrazdu je také možno použít na vysoce zatížených dveřích (více jak 500 průchodů/den). Výrobek nemá žádné pohyblivé součásti.

### Výhody

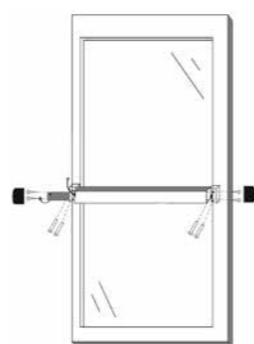
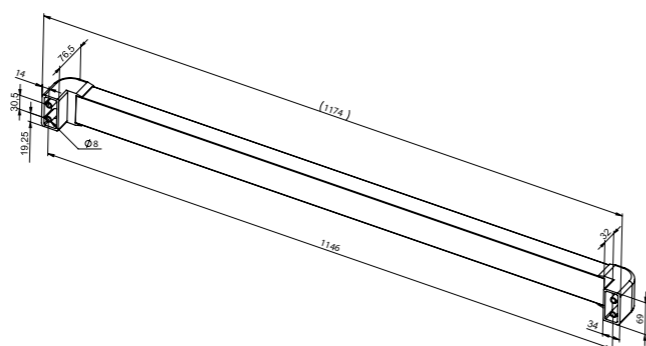
- bezúdržbový provoz na vysoce zatížených dveřích
- lze řezem zkrátit na požadovanou délku
- velice nízká spotřeba
- snadná a rychlá instalace
- aktivace pouhým dotykem
- pevné madlo bez pohybu

### Popis funkce

Elektronická paniková hrazda pracuje na patentovaném principu snímání elektrostatického pole a lze ji aktivovat pouhým dotykem ruky (i přes oděv). Paniková hrazda je schopna ovládat pomocí spínacího kontaktu elektromagnety Securitron Magnalock nebo jiná zařízení.

**Paniková hrazda TSB-3 není určena pro požárně odolné panikové dveře!**

Výhradně pro použití v interiéru.



### Objednací čísla

#### TSB-3CL-48 délka 1175 mm

Výrobek	Objednací číslo
TSB-3, stříbrné elox. madlo, černé koncovky	EL000341

#### TSB-3BK-48 délka 1175 mm

Výrobek	Objednací číslo
TSB-3, černé elox. madlo, černé koncovky	EL000338

SECURITRON  
ASSA ABLOY



### Objednací čísla

#### EMB-CLM-42 délka 1029 mm

Výrobek	Objednací číslo
EMB, stříbrné elox. madlo, černé koncovky	EL001911

#### EMB-BKM-42 délka 1029 mm

Výrobek	Objednací číslo
EMB, černé elox. madlo, černé koncovky	na dotaz

## Mikrospínačová paniková hrazda Securitron® - EMB

### Použití

Hrazda navržena pro ovládání unikových nepožárních východů. Po stisknutí hrazdy dojde k aktivaci zabudovaných mikrospínačů, které mohou ovládat elektromagnety například Securitron Magnalock.

**Na vyžádání lze hrazdu objednat i ve voděodolném provedení pro použití v exteriéru.**

### Výhody

- bezúdržbový provoz na vysoce zatížených dveřích
- lze řezem zkrátit na požadovanou délku
- snadná a rychlá instalace
- minimální údržba
- exteriérové použití (na objednávku)

### Popis funkce

Stiskem hrazdy dojde k rozepnutí interních mikrospínačů, pomocí kterých lze ovládat další elektricky ovládaná zařízení, jako jsou například elektromagnety Magnalock, el. otvírače, apod.

**Paniková hrazda EMB není určena pro požárně odolné panikové dveře!**

### Technické údaje

Napájení	12 nebo 24 V stabilizovaný zdroj
Proudová spotřeba	40mA v klidu 25mA při dotyku
Rozsah provozních teplot	0 - 43 °C použití v interiéru
Výstup	bezpotenciálový přepínací kontakt - max. zatížení 1A/24V
Materiál	madlo z eloxovaného hliníku, držáky plastové
Rozměry d x v x h	1175 x 70 x 76 mm (lze řezem zkrátit na požadovanou délku)
Citlivost	nastavitelná trimrem
Nouzové odjištění	skrytý spínač na vnitřní straně madla
Obsah balení	paniková hrazda TSB, 5m kabel s konektorem, průchodka, šrouby a návod

### Technické údaje

Rozsah provozních teplot	-20 až +85 °C
Výstup	bezpotenciálový přepínací kontakt - max. zatížení 1,5A/30V
Materiál	celokovová konstrukce z hliníkových profilů
Rozměry d x v x h	1029 x 41 x 66 mm (lze řezem zkrátit na požadovanou délku)
Maximální síla nutná ke stisknutí madla	66,7 N

# Elektronický dotykový senzor Securitron® SP-1

SECURITRON  
ASSA ABLOY

## Použití

Spínač pro vysoce zatížené prostory. Umožňuje spínání elektrických zařízení pomocí patentovaného elektronického snímání dotyku. Výrobek nemá žádné pohyblivé součásti.

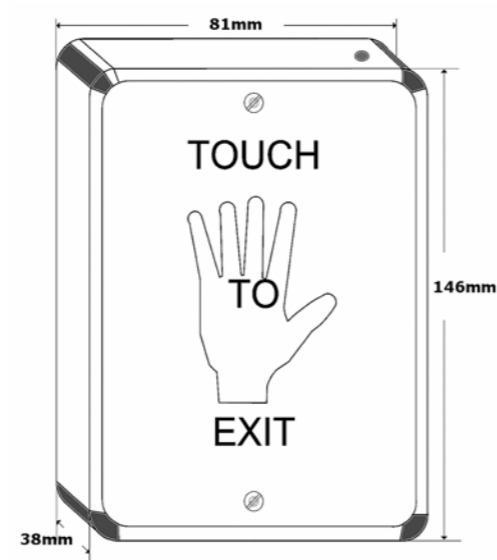
## Výhody

- bezúdržbový provoz na vysoce zatížených dveřích
- velice nízká spotřeba
- interní časovač
- snadná a rychlá instalace
- aktivace pouhým dotykem
- tlačítko pro nouzové otevření

## Popis funkce

Elektronický dotykový senzor pracuje na patentovaném principu snímání elektrostatického pole a lze jej aktivovat pouhým dotykem ruky (i přes oděv). Elektronický dotykový senzor je schopen ovládat pomocí spínaného kontaktu elektromagnety Securitron Magnalock nebo jiná elektrická zařízení do maximálního zatížení 2A.

Výhradně pro použití v interiéru.



## Objednací čísla

### SP-1

<b>Výrobek</b>	stříbrný dotykový senzor, plastová montážní krabice
<b>Objednací číslo</b>	EL000053

SECURITRON  
ASSA ABLOY



## Použití

Dotykové madlo pro vysoce zatížené prostory. Umožňuje spínání elektrických zařízení pomocí patentovaného elektronického snímání dotyku ruky. Výrobek nemá žádné pohyblivé součásti.

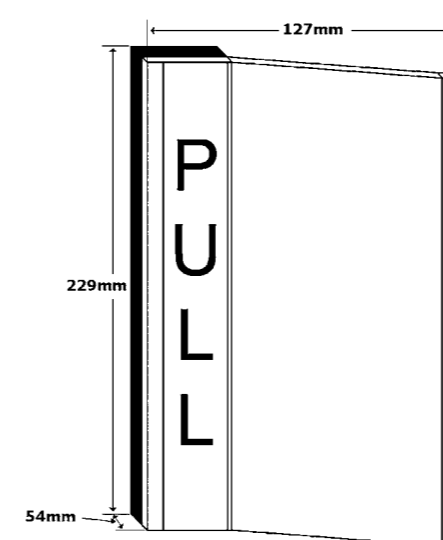
## Výhody

- bezúdržbový provoz na vysoce zatížených dveřích
- libovolný směr otvírání
- velice nízká spotřeba
- snadná a rychlá instalace
- aktivace pouhým dotykem ruky
- tlačítko pro nouzové otevření

## Popis funkce

Elektronický dotykový senzor pracuje na patentovaném principu snímání elektrostatického pole a lze jej aktivovat pouhým dotykem ruky (i přes oděv). Elektronický dotykový senzor je schopen ovládat pomocí spínaného kontaktu elektromagnety Securitron Magnalock nebo jiná elektrická zařízení do maximálního zatížení 2A.

Výhradně pro použití v interiéru.



## Objednací čísla

### TSH-3CL

<b>Výrobek</b>	stříbrné madlo	<b>Objednací číslo</b>	EL000344
----------------	----------------	------------------------	----------

### TSH-3BK

<b>Výrobek</b>	černé madlo	<b>Objednací číslo</b>	EL000343
----------------	-------------	------------------------	----------

## Technické údaje

Napájení	12 nebo 24 V stabilizovaný zdroj
Proudová spotřeba	40mA v klidu 25mA při dotyku
Rozsah provozních teplot	0 - 43 °C použití v interiéru
Výstup	bezpotenciálový přepínací kontakt: Max. zatížení 2A/24V
Materiál	madlo z eloxovaného hliníku
Rozměry d x v x h	127 x 229 x 54
Citlivost	nastavitelná trimrem

Čtečky RFID karet 13,56MHz HID iClass SE R10 a R15.....	182
Multiformátové čtečky RFID karet 13,56MHz a 125kHz HID iClass SE RP10 a RP15 .....	183
Čtečka RFID karet iClass s biometrickou verifikací přístupu .....	184
Čtečka RFID karet iClass s dlouhým dosahem - HID R90 .....	184
Čtečky RFID karet 125kHz ProxPoint Plus® a MiniProx® .....	185
Řešení kontroly vstupu - bytové domy .....	186
HID EDGE EVO® Solo ESH400-K.....	186
Řešení kontroly vstupu - bytové domy HID EDGE EVO® Solo ESH400-K.....	187
RFID Karty a přívěsky HID .....	188
Klíčový spínač FAB 8076 .....	189
Aperio® .....	191
Aperio® C100 .....	193
Aperio® E100.....	194
Aperio® E100PIN .....	195
Aperio® E100 Premium.....	196
Aperio® E100PIN Premium.....	197
Aperio® L100.....	198
Aperio® KS100 zámek pro rack rozvaděče .....	199
Aperio® AS100 bezdrátový dveřní senzor .....	200
Aperio® Komunikační HUB 1:1 Wiegand.....	200
Aperio® Komunikační HUB 1:8 RS485 .....	201
Aperio® Komunikační HUB 1:16 TCP/IP.....	201
SMARTAir .....	203
Cylindrická vložka SMARTAir STK .....	205
Dveřní kování SMARTAir .....	206
Kabinetní zámek SMARTAir e-motion.....	207
RFID čtečky a updatery SMARTAir .....	208
Příslušenství SMARTAir.....	209

**HID**

HID Global patří mezi globální značky společnosti ASSA ABLOY. Je to značka prověřená miliony zákazníků na celém světě. Tento americký výrobce je lídrem v oblasti poskytování bezpečnostních identifikačních řešení. Produkty této značky - čtečky, přístupové systémy i RFID karty patří mezi technologicky nejvyspělejší, nejbezpečnější a nejdůvěryhodnější na trhu.

Na českém a slovenském trhu nabízí společnost ASSA ABLOY pod značkou HID vyspělé čtečky karet a RFID karty.

## Čtečky RFID karet 13,56MHz HID iClass SE R10 a R15

### HID SE R10

Nová generace nejprodávějších bezkontaktních čteček. Vhodná pro nové i existující instalace kontroly vstupu.

#### Technické údaje

Komunikační rozhraní	900N (Wiegand) (Clock-and-data), RS485
Typická vzdálenost čtení	iClass SE karty - 7,1 cm iClass SE přívěšky - 3,8 cm Mifare/Desfire karty (CSN) - 6,6 cm
Barva čtečky	černá / šedá
Rozměry	4,8 cm x 10,3 cm x 2,3 cm
Napájení	5 -16 V DC - doporučujeme použít lineární napájecí zdroj
Proudový odběr	30 mA sleep / 70 mA průměr / 250 mA špička
Pracovní teplota	-35°C do +65°C
Vlhkost	5% a 95% (bez kondenzace)
Komunikační frekvence	13,56 MHz
13,56 MHz - RFID kompatibilita	SIO iClass SE/SR; MIFARE Classic MIFARE DESFire EV1; SEOS; ISO14443A/B, ISO15693
IP Krytí	IP55
Připojení	pevný kabel / šroubovací konektor



#### Výhody

- nová generace zabezpečení přístupových karet používá SIO objekty (Secure Identity Object)
- podpora NFC technologie SEOS - umožňuje využít jako přístupové médium například i chytrý telefon
- podpora iClass, MIFARE, DESFire
- zvuková signalizace čtení karet
- optická signalizace stavu čtečky a čtení karet
- minimální údržba a velmi dlouhá životnost
- možnost vnitřního i venkovního použití
- doživotní záruka na čtečku

#### Objednací číslo

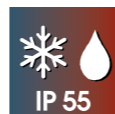
HID SE R10 (900N) Wiegand Clock-and-Data, RS485	Je upřesněno po zaslání přesné konfigurace čtečky.
--	---

### HID SE R15

13,56 MHz bezkontaktní čtečka vhodná pro nové i existující instalace kontroly vstupu.

#### Technické údaje

Komunikační rozhraní	910N (Wiegand) (Clock-and-data), RS485
Typická vzdálenost čtení	iClass SE karty - 7,1 cm iClass SE přívěšky - 2,8 cm Mifare/Desfire karty (CSN) - 6,4 cm
Barva čtečky	černá / šedá
Rozměry	4,8 cm x 15,3 cm x 2,3 cm
Napájení	5 -16 V DC - doporučujeme použít lineární napájecí zdroj
Proudový odběr	40 mA sleep / 110 mA průměr / 250 mA špička
Pracovní teplota	-35°C do +65°C
Vlhkost	5% a 95% (bez kondenzace)
Komunikační frekvence	13,56 MHz
13,56 MHz - RFID kompatibilita	SIO iClass SE/SR; MIFARE Classic MIFARE DESFire EV1; SEOS; ISO14443A/B, ISO15693
IP Krytí	IP55
Připojení	pevný kabel / šroubovací konektor



#### Výhody

- nová generace zabezpečení přístupových karet používá SIO objekty (Secure Identity Object)
- podpora NFC technologie SEOS - umožňuje využít jako přístupové médium například i chytrý telefon
- podpora iClass, MIFARE, DESFire
- zvuková signalizace čtení karet
- optická signalizace stavu čtečky a čtení karet
- minimální údržba a velmi dlouhá životnost
- možnost vnitřního i venkovního použití
- doživotní záruka na čtečku

#### Objednací číslo

HID SE R15 (910N) Wiegand Clock-and-Data, RS485	Je upřesněno po zaslání přesné konfigurace čtečky.
--	---

## Multiformátové čtečky RFID karet 13,56MHz a 125kHz HID iClass SE RP10 a RP15

### HID SE RP10

Nová multiformátová bezkontaktní čtečka HID. Vhodná pro nové i existující instalace kontroly vstupu. Díky podpoře 125 kHz lze použít i ve starších instalacích.

#### Technické údaje

Komunikační rozhraní	900P (Wiegand) (Clock-and-data), RS485
Typická vzdálenost čtení	iClass SE karty - 6,6 cm iClass SE přívěšky - 2,8 cm Mifare/Desfire karty (CSN) - 3,8 cm HID Prox / EM4102 - 2 cm
Rozměry	4,8 cm x 10,3 cm x 2,3 cm
Napájení	5 -16 V DC - doporučujeme použít lineární napájecí zdroj
Proudový odběr	30 mA sleep / 110 mA průměr / 260 mA špička
Pracovní teplota	-35°C do +65°C
Vlhkost	5% a 95% (bez kondenzace)
Komunikační frekvence	13,56 MHz & 125 kHz
13,56 MHz - RFID kompatibilita	SIO iClass SE/SR; MIFARE Classic MIFARE DESFire EV1; SEOS; ISO14443A/B, ISO15693, HID Prox, AWID, Indala, EM4102
IP Krytí	IP55
Připojení	pevný kabel / šroubovací konektor



#### Výhody

- nová generace zabezpečení přístupových karet používá SIO objekty (Secure Identity Object)
- podpora NFC technologie SEOS - umožňuje využít jako přístupové médium chytrý telefon
- podpora iClass, MIFARE, DESFire & HID Prox, EM4102
- zvuková signalizace čtení karet
- optická signalizace stavu čtečky a čtení karet
- minimální údržba a velmi dlouhá životnost
- možnost vnitřního i venkovního použití
- doživotní záruka na čtečku

#### Objednací číslo

HID SE RP10 (900P) Wiegand Clock-and-Data, RS485	Je upřesněno po zaslání přesné konfigurace čtečky.
---	---

### HID SE RP15

Nová úzká multiformátová bezkontaktní čtečka HID. Vhodná pro nové i existující instalace kontroly vstupu. Díky podpoře 125 kHz lze použít i ve starších instalacích.

#### Technické údaje

Komunikační rozhraní	900P (Wiegand) (Clock-and-data), RS485
Typická vzdálenost čtení	iClass SE karty - 6,6 cm iClass SE přívěšky - 2,8 cm Mifare/Desfire karty (CSN) - 3,8 cm HID Prox / EM4102 - 2 cm
Rozměry	4,8 cm x 15,3 cm x 2,3 cm
Napájení	5 -16 V DC - doporučujeme použít lineární napájecí zdroj
Proudový odběr	40 mA sleep / 120 mA průměr / 280 mA špička
Pracovní teplota	-35°C do +65°C
Vlhkost	5% a 95% (bez kondenzace)
Komunikační frekvence	13,56 MHz & 125 kHz
13,56 MHz - RFID kompatibilita	SIO iClass SE/SR; MIFARE Classic MIFARE DESFire EV1; SEOS; ISO14443A/B, ISO15693, HID Prox, AWID, Indala, EM4102
IP Krytí	IP55
Připojení	pevný kabel / šroubovací konektor



#### Výhody

- nová generace zabezpečení přístupových karet používá SIO objekty (Secure Identity Object)
- podpora NFC technologie SEOS - umožňuje využít jako přístupové médium chytrý telefon
- podpora iClass, MIFARE, DESFire
- zvuková signalizace čtení karet
- optická signalizace stavu čtečky a čtení karet
- minimální údržba a velmi dlouhá životnost
- možnost vnitřního i venkovního použití
- doživotní záruka na čtečku

#### Objednací číslo

HID SE RP15 (910P) Wiegand Clock-and-Data, RS485	Je upřesněno po zaslání přesné konfigurace čtečky.
---	---

# Čtečka RFID karet iClass s biometrickou verifikací přístupu

## Čtečka RFID karet iClass s dlouhým dosahem - HID R90

**HID**

### HID RKL57

Čtečka pro objekty s velmi vysokou úrovní zabezpečení. Víceúrovňové zabezpečení pomocí biometrické kontroly přístupu (biometrická data uložena na kartě).



### Technické údaje

Komunikační rozhraní	RKL57 (Wiegand) Clock-and-data, RS232, RS485, USB
Typická vzdálenost čtení	iClass karty - 10,2 cm iClass přívěsky - 3,2 cm
Rozměry	21,4 cm x 10,6 cm x 5,8 cm
Napájení	9-12 V DC - doporučujeme použít lineární napájecí zdroj
Proudový odběr	245 mA průměr / 299 mA špička
Pracovní teplota	0°C do +45°C
Vlhkost	5% a 95% (bez kondenzace)
Komunikační frekvence	13,56 MHz
13,56 MHz - RFID kompatibilita	iClass 15693 & 14443B
IP Krytí	pouze interiérové použití
Připojení	pevný kabel / šroubovací konektor
LCD display	500 dpi, 256 odstínů šedé

### Objednávací číslo

HID RKL57

Je upřesněno po zaslání přesné konfigurace čtečky.

### HID R90

Čtečka pro aplikace, kde je vyžadován velký dosah čtení RFID karet (až 45 cm u běžných karet). Vhodné například na vjezdy do garáží, skladů, apod..



### Technické údaje

Komunikační rozhraní	6150A (Wiegand)
Typická vzdálenost čtení	až 45,5 cm
Barva čtečky	černá / šedá
Rozměry	30,5 cm x 30,5 cm x 3 cm
Napájení	12-24 V DC - doporučujeme použít lineární napájecí zdroj
Proudový odběr	420 mA / 1300 mA @ 12VDC 210 mA / 700 mA @ 24VDC
Pracovní teplota	-30°C do +65°C
Vlhkost	5% a 95% (bez kondenzace)
Komunikační frekvence	13,56 MHz
13,56 MHz - RFID kompatibilita	iClass ISO15693
IP Krytí	IP55
Připojení	šroubovací konektor

### Objednávací číslo

HID R90

Je upřesněno po zaslání přesné konfigurace čtečky.

**HID**



### Výhody

- podpora až 85 bitových karet = 137 miliard unikátních čísel karet
- rozhraní Clock-and-data umožňuje snadný přechod z kontaktní na bezkontaktní identifikační technologii
- zvuková signalizace čtení karet
- optická signalizace stavu čtečky a čtení karet
- minimální údržba a velmi dlouhá životnost
- možnost vnitřního i venkovního použití

### Objednávací číslo

ProxPoint Plus (6005B) Wiegand  
ProxPoint Plus (6008B)  
Clock-and-Data

Je upřesněno po zaslání přesné konfigurace čtečky.



### Výhody

- podpora až 85 bitových karet = 137 miliard unikátních čísel karet
- rozhraní Clock-and-data umožňuje snadný přechod z kontaktní na bezkontaktní identifikační technologii
- zvuková signalizace čtení karet
- optická signalizace stavu čtečky a čtení karet
- minimální údržba a velmi dlouhá životnost
- možnost vnitřního i venkovního použití

### Objednávací číslo

MiniProx(5365E) Wiegand  
MiniProx (5368E)  
Clock-and-Data

Je upřesněno po zaslání přesné konfigurace čtečky.

# Čtečky RFID karet 125kHz

## ProxPoint Plus® a MiniProx®

### HID ProxPoint Plus®

125 KHz nejprodávanější bezkontaktní čtečka LF Prox karet.

### Technické údaje

Komunikační rozhraní	6005B(Wiegand) 6008B (Clock-and-data)
Typická vzdálenost čtení	ProxCard® II karta - 7.5 cm ISOProx® II karta - 6.35 cm DuoProx® II karta - 6.35 cm Smart ISOProx®/DuoProx® II karta - 6.35 cm Proximity & MIFARE® card - 6.35 cm ProxCard® Plus card - 2.5 cm ProxKey® II key fob - 3.8 cm MicroProx® Tag - 5.1 cm
Barva čtečky	černá, šedá, bílá
Rozměry	8 cm x 4,5 cm x 1,5 cm
Napájení	5-16 V DC - doporučujeme použít lineární napájecí zdroj
Proudový odběr	35 mA průměr / 75 mA špička
Pracovní teplota	-30°C do +65°C
Vlhkost	0% až 95% (bez kondenzace)
Komunikační frekvence	125 kHz
IP Krytí	IP55
Připojení	pevný kabel 0,45 cm

### HID MiniProx®

125 KHz úzká bezkontaktní čtečka LF Prox karet.

### Technické údaje

Komunikační rozhraní	5365E(Wiegand) 5368E (Clock-and-data)
Typická maximální vzdálenost čtení RFID karet	ProxCard® II karta - 14 cm ISOProx® II karta - 12.7 cm DuoProx® II karta - 12.7 cm Smart ISOProx®/DuoProx® karta - 12.7 cm Proximity & MIFARE® karta - 12.7 cm ProxCard Plus® karta - 5.1 cm ProxKey® II Keyfob - 5.1 cm MicroProx® Tag - 6.4 cm
Barva čtečky	černá
Rozměry	15 cm x 4,5 cm x 2 cm
Napájení	5-16 V DC - doporučujeme použít lineární napájecí zdroj
Proudový odběr	30 mA průměr / 75 mA špička
Pracovní teplota	-30°C do +65°C
Vlhkost	0% až 95% (bez kondenzace)
Komunikační frekvence	125 kHz
IP Krytí	IP55
Připojení	pevný kabel 0,45 cm / šroubovací konektor

# Řešení kontroly vstupu - bytové domy

## HID EDGE EVO® Solo ESH400-K

HID

### Použití

Cenově efektivní, stand-alone systém pro řešení kontroly vstupu. Primárně určený pro nadstandardní zabezpečení vchodových dveří bytových domů.

EDGE EVO® Solo nabízí možnost napájení všech zapojených zařízení pomocí Power over Ethernet (PoE), což výrazně snižuje celkovou náročnost na napájení jednotlivých prvků systému a zjednodušuje celkové náklady na instalaci tím, že odstraňuje nutnost samostatného napájecího zdroje.

Uživatelské rozhraní využívá běžného webového prohlížeče, není tedy nutné instalovat speciální SW na PC. Je také možné zapojení systému do lokální sítě, kdy zařízení získává svou adresu pomocí DHCP. Veškerá komunikace se systémem je zabezpečena HTTPS protokolem.

Jednoduché webové rozhraní „All-in-One Door Dashboard“ poskytuje přehledné uživatelské rozhraní, kde správce webu může přidat informace o uživateli, změnit přístupová práva, procházet historii přístupů, sledovat činnost dveří apod..

### Výhody

- není potřeba instalovat žádný dodatečný SW
- pro konfiguraci systému používáte běžný www prohlížeč
- zabezpečená webová komunikace HTTPS
- podpora libovolné Wiegand nebo Hi-O čtečky RFID karet
- podpora až 2 čteček Wiegand (vyžaduje nákup rozšiřující desky EWM-M)
- snadná konfigurace síťového rozhraní (podpora DHCP i statické adresy)
- přehledný informační panel pro konfiguraci celého systému
- možnost zálohy dat na PC
- uživatelsky jednoduchá možnost upgradu FW
- možnost až 1 000 uživatelů v jednom systému
- podpora kalendáře a časových oken až 3 v jednom dni
- paměť pro posledních 5 000 událostí systému
- podpora exportu dat, včetně CSV
- podpora PoE verze 802.3af s volnou kapacitou 9,6W pro napájení čteček, dveřních zámků, magnetů, el.otvíračů
- podpora 12V nebo 24V napájení výstupních relé
- Při zapojení Hi-O čtečky vysoká bezpečnost přenosu dat RFID karet i snadná a rychlá instalace

### Technické údaje

Komunikační rozhraní	Ethernet 10/100, Hi-O, Wiegand
Rozměry ESH400-K	154,9 x 122,5 x 37,1 mm
Počet čteček	1 x Wiegand / 1 x Wiegand + EWM-M nebo Hi-O
Výstupní relé	1 x 12V DC nebo 24V DC
Výstupní relé	alarm, siréna apod.
Vstupy	Dveře - otevřeno/zavřeno Odchodové tlačítko Výpadek napájení Nouzové napájení - baterie Tamper
Pracovní teplota	0 až 50 °C
Vlhkost	0% až 95% (bez kondenzace)

### Objednávací číslo

EVO SOLO® ESH400-K

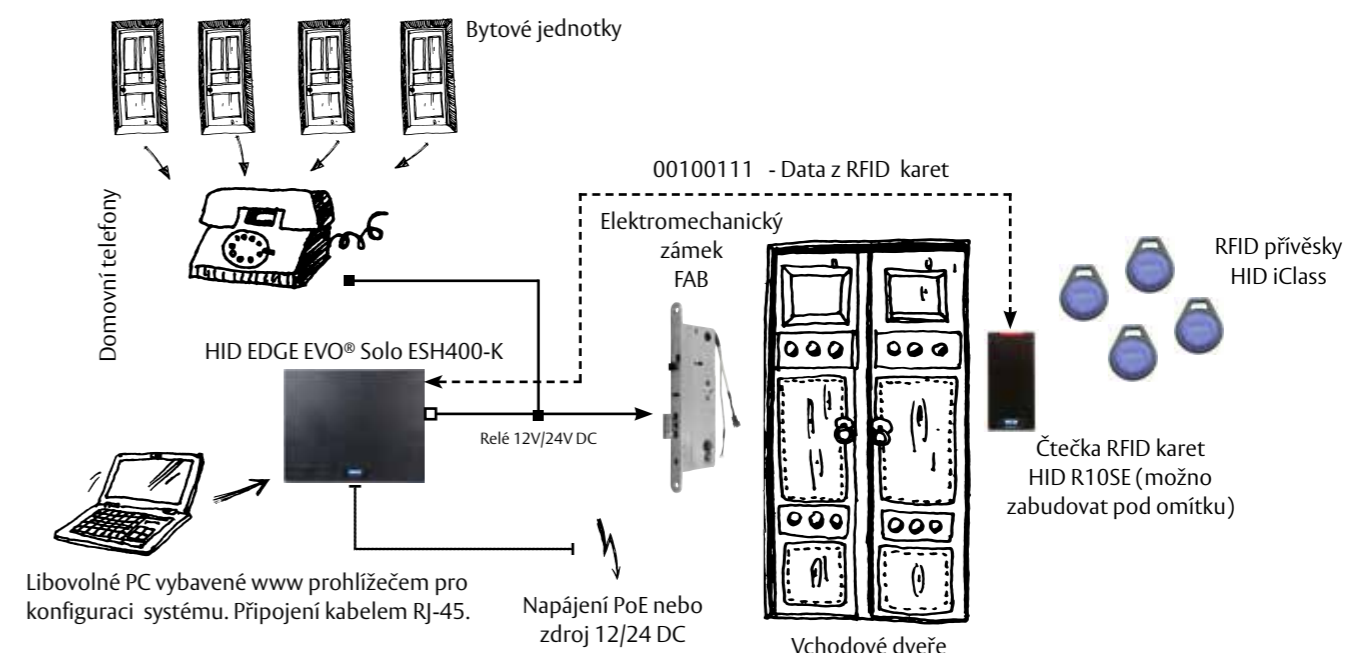
EL002196



# Řešení kontroly vstupu - bytové domy

## HID EDGE EVO® Solo ESH400-K

### Vzorová ukázka instalace pro jednu vchodové dveře bytového domu



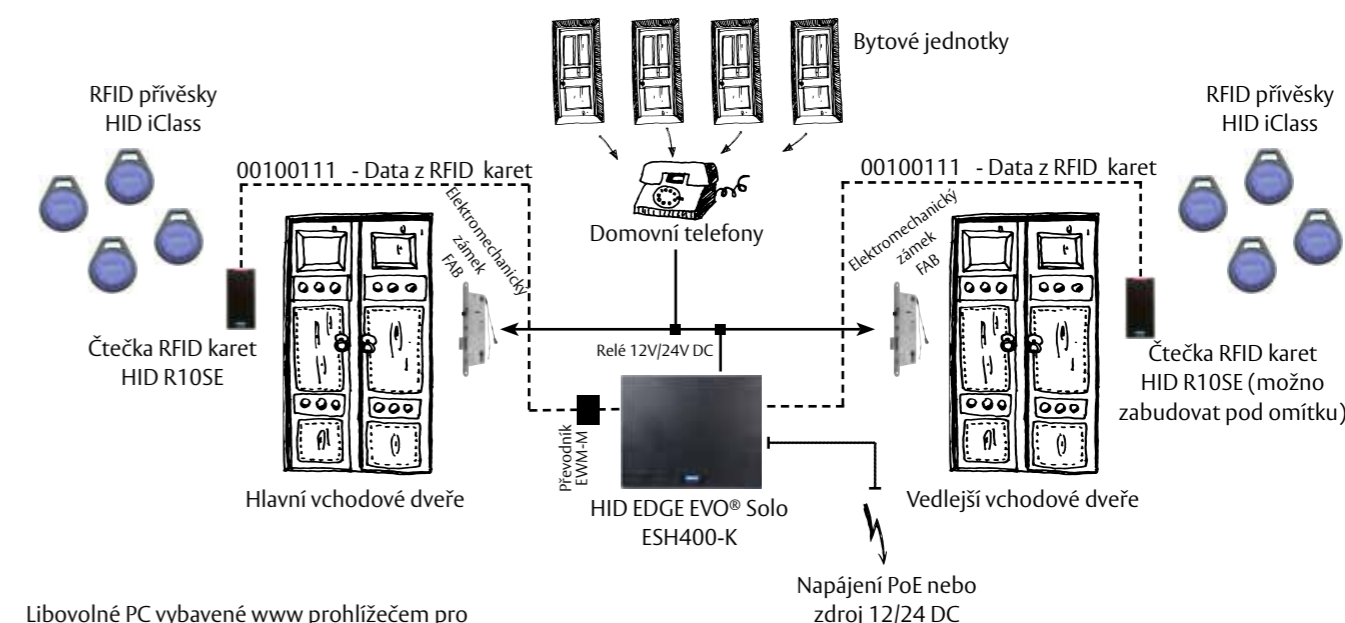
Libovolné PC vybavené www prohlížečem pro konfiguraci systému. Připojení kabelem RJ-45.

Napájení PoE nebo zdroj 12/24 DC

### Seznam položek pro instalaci

1 x EVO SOLO ESH400-K	EL002196	1 x elektromechanický zámek dle výběru FAB, ABLOY, effeff
1 x HID R10SE, LF OFF, PIG, WIEG RFID iClass přívěsky dle počtu uživatelů	EL002113	1x dveřní kování dle typu dveří např: FAB nebo IKON
	EL001992	1x kabelová průchodka
		1x napájecí kabel k zámku FAB nebo ABLOY + 1 x protiplech

### Vzorová ukázka instalace pro hlavní a vedlejší vchodové dveře bytového domu



Libovolné PC vybavené www prohlížečem pro konfiguraci systému. Připojení kabelem RJ-45.

### Seznam položek pro instalaci

1 x EVO SOLO® ESH400-K	EL002196	2 x elektromechanický zámek dle výběru FAB, ABLOY, effeff
2 x HID R10SE, LF OFF, PIG, WIEG RFID iClass přívěsky dle počtu uživatelů	EL002113	2x dveřní kování dle typu dveří např: FAB nebo IKON
1 x EWM-M Převodník Hi-O / Wiegand	EL001992	2x kabelová průchodka
		2x napájecí kabel k zámku FAB nebo ABLOY + 2 protiplech



**iClass**

iCLASS technologie zajišťuje vysokou bezpečnost řízení přístupu se vzájemnou autentizací mezi kartou a čtečkou, šifrovaným přenosem dat, používá 64bitové diverzifikované klíče pro čtení / zápis informací na kartě.

**K dispozici jsou jak karty, tak přívěšky.**

**EL001451 - iClass 2k Keyfob**

Velké množství výrobních variant, možnost potisku karet, přidání hologramů, apod.

**iClass + Prox**

Duální karta pro použití ve smíšeném prostředí 125kHz ( HID Prox) technologie a 13.56 MHz (iClass).

**K dispozici jsou jak karty, tak přívěšky.**

**EL001209 - PROXKEY III Keyfob**

Velké množství výrobních variant, možnost potisku karet, přidání hologramů apod.



**iClass SEOS**

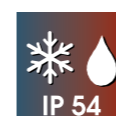
Bezkontaktní procesorová karta nové technologie iCLASS SEOS s nejvyšším stupněm ochrany dat v kartě i při přenosu do čtečky. Možnost práce s více SIO objekty na kartě pro různé aplikace. Flexibilní datový model využívající souborový systém až 16Kb paměť, vestavěný výkonný čip včetně samostatného koprocesoru pro výpočetně náročné kryptografické operace.

Velké množství výrobních variant, možnost potisku karet, přidání hologramů, apod.

**Ostatní technologie / duální karty**

V případě zájmu o další přístupové karty nebo bezdrátové identifikační technologie, včetně průmyslových řešení nás neváhejte kontaktovat.

Rádi Vás seznámíme s kompletním výrobním programem a vytvoříme cenovou nabídku pro dodávku kompletního řešení identifikace uživatelů dle vašich potřeb.



**Použití**

Vzhledem k oddělenému napájení jednotlivých funkčních skupin a volitelné kombinaci odporu má klíčový spínač 8076 široké pole nasazení:

- přepínání denního/nočního provozu centrál EZS
- přepínání do servisního provozu centrál EZS
- spínání elektrického ovládání nejrůznějších přístrojů a zařízení
- lokální odpojení jednotlivých větví EZS

**Popis funkcí**

- spínací jednotka se dvěma spínači, které je možno naprogramovat i jako tlačítka
- světelná signalizace se dvěma LED diodami
- zvuková signalizace přes bzučák
- ochrana proti odtržení od podkladu (ode zdi)
- ochrana proti otevření (odšroubování víka)
- ochrana proti navrtání víka za účelem zneužití

Kontaktní zámek 8076 je vybaven 2 přepínači, které lze upravit jako přepínací tlačítka nebo přepínače. Úprava se provede vyháknutím drátku ramínka na přepínači.

Zapojení při dodávce je:

- S1 = přepínání denního/nočního provozu – funkce přepínač
- S2 = test – tlačítko

**K ovládání lze použít běžné jednostranné cylindrické vložky (rozměr 29+10), s nastavitelným palcem. POZOR: Cylindrická vložka není součástí balení zámku.**

**Technické údaje**

Provozní napájení	9 -15 V DC
Nominální napájecí napájení	12V DC
Rozměry	
Na omítku krabice s víčkem:	š79 x v113 x h53,5 mm
Pod omítku krabice:	š79 x v113 x h54 mm
Materiál zámku	alu tlakové lití
Barva	bílá RAL 9010, prášková jemná matná struktura
Zvuková signalizace bzučák	12 V 85 db/10 cm
Topný odpor (nadstandardní)	82 R/4-5 W
Napájecí proud pro LED	cca 5 mA
Napájecí proud pro bzučák	cca 25 mA
Napájecí proud topného odporu	cca 150 mA
Povolené zatížení kontaktu	max. 60 V / 0,5 A
Provozní teplota	od -20 do + 60 °C
IP Krytí	IP54

**Vybraná objednávací čísla**

Výrobek	Objednávací číslo
Elektrický zámek na omítku	8076 AP
Elektrický zámek pod omítku	8076 UP



#### Aperio®

Aperio® - řešení budoucnosti. Efektivní způsob, jak rozšířit váš systém kontroly vstupu o další přístupové body. S řešením Aperio® mohou být mechanické zámky bezdrátově propojeny s novým nebo stávajícím přístupovým systémem (ACS), a to bez nutnosti zásahu do stávajících dveří. Zabezpečený bezdrátový protokol zařízení Aperio® zajišťuje prostřednictvím HUBu online komunikaci s libovolným ACS systémem. Aperio® je nákladově efektivní a snadný způsob, jak vylepšit vaši stávající úroveň bezpečnosti v objektu.  
Aperio® nová technologie od ASSA ABLOY.

Aperio® C100 .....	193
Aperio® E100 .....	194
Aperio® E100PIN .....	195
Aperio® E100 Premium .....	196
Aperio® E100PIN Premium .....	197
Aperio® L100 .....	198
Aperio® KS100 zámek pro rack rozvaděče .....	199
Aperio® AS100 bezdrátový dveřní senzor .....	200
Aperio® Komunikační HUB 1:1 Wiegand .....	200
Aperio® Komunikační HUB 1:8 RS485 .....	201
Aperio® Komunikační HUB 1:16 TCP/IP .....	201



# Aperio® - otevřený protokol pro bezdrátovou online technologii kontroly vstupu

ASSA ABLOY

## Aperio®

Pod názvem Aperio® naleznete širokou řadu produktů, které umožňují zajistit bezdrátovou online kontrolu vstupu. Všechny uvedené zámky lze provozovat ve stávajících i nových instalacích a lze je provozovat ve většině přístupových systémů na trhu.

Všechna zařízení jsou připojena k vašemu přístupovému systému pomocí komunikačního HUBu, který může využívat tři základní komunikační rozhraní (TCP/IP, RS485 a Wiegand), k dispozici jsou také další OEM komunikační protokoly (VerteX, Mercury).

Výhodou systému je snadné rozšiřování ACS na místa, kde nejsou přivedeny kabely nebo je není možné použít (skleněné přčky, historické objekty, profilové zateplené dveře).

Vysoká bezpečnost díky šifrování AES -128bit (interní a radiová komunikace). Možnost uzavření instalace pomocí privátního šifrovacího klíče.

### Nová verze V3

- podpora dálkového otevření
- denní režim - podpora trvalého otevření v požadované hodiny
- mikro USB port pro nouzové napájení kování a komunikaci
- paměť pro posledních 200 platných karet pro zabezpečení funkce při výpadku přístupového systému (až na 30 dní)

Vizuální (LED) i zvuková (mimo C100) signalizace stavu zámku.

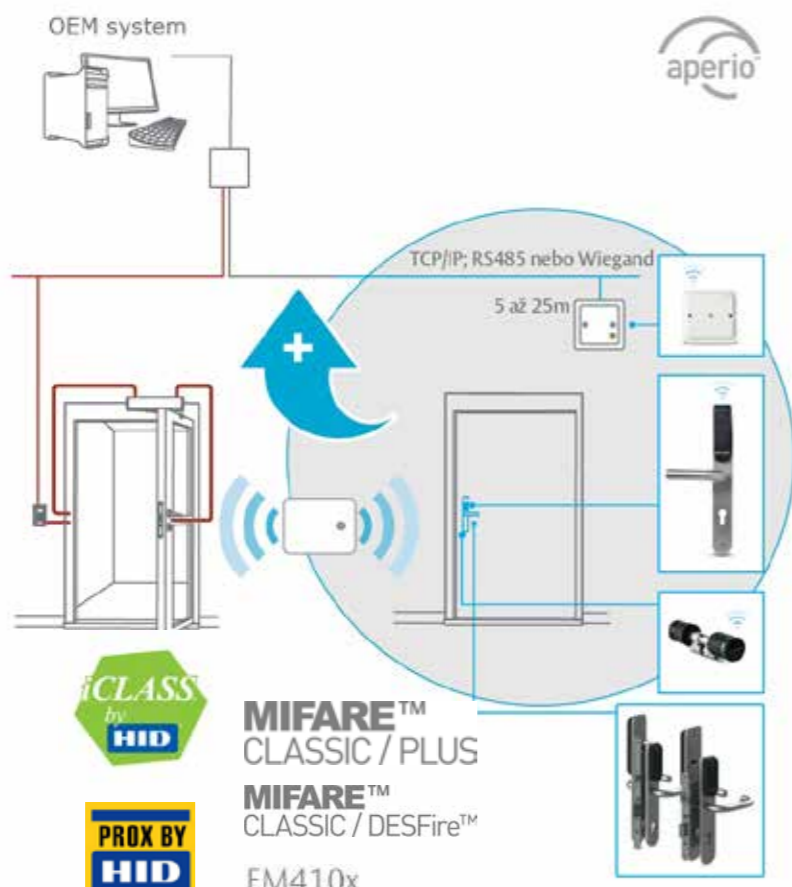
Možnost čtení více RFID technologií na jedné čtečce „multiread“.

Všechny zámky (mimo KS100) jsou napájeny pomocí baterií a jsou schopny uživatele i systém informovat o nutnosti výměny baterie před jejím úplným vybitím. Jsou použity běžně dostupné baterie a jejich výměna je velmi snadná a rychlá.

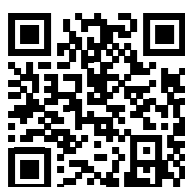
Zámky podporují různé použité RFID technologie v jednom zařízení (V3). Díky tomu dochází k významné úspoře peněz při změně RFID technologie.

Všechny zámky lze také provozovat i v offline režimu - data on card.

Systém Aperio® je první celosvětově kompatibilní přístupovou technologií.



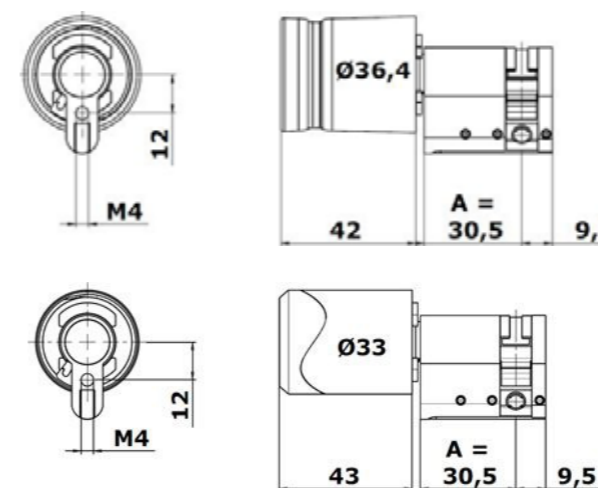
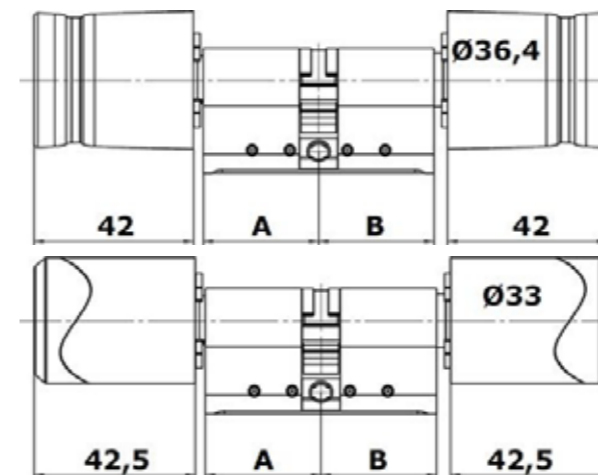
Certifikáty a návody můžete stáhnout po načtení QR kódu.



MIFARE™  
CLASSIC / PLUS  
MIFARE™  
CLASSIC / DESFire™  
EM410x

ASSA ABLOY

Aperio® C100

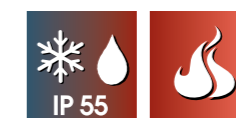


## Použití

- bezdrátová vložka systému Aperio® s integrovanou čtečkou
- standardní DIN profil umožňuje použití v libovolném zámku ovládaném cylindrickou vložkou

## Výhody

- online komunikace s ACS systémem pomocí bezdrátového HUBu - rozhodnutí o přístupu vydává ACS
- možné uložení až 10 nouzových karet pro použití v případě ztráty komunikace s ACS a aktivace paměti pro posledních 200 platných karet (V3)
- standardní baterie s velmi dlouhou životností
- LED vizualizace stavů
- možnost oboustranné kontroly vstupu nebo jako jednostranná vložka
- Možnost dálkového otevření (V3)
- Denní režim (V3)



## Technické údaje

Certifikace	CE; požární certifikace T90
Možné provedení	čtečka RFID karet vnější strana x vnitřní mechanická trvale sepnutá demontovatelná při montáži / čtečka RFID karet vnější strana x vnitřní RFID čtečka demontovatelná při montáži
Rozměry RFID čtečky	42 x 36,6 mm (Lx Ø); 42x32 V3
Povrchová úprava	černá guma nerez ocel
Délka vložky	základní velikost 30/30, rozšiřitelná po 5 mm po obou stranách dle potřeby
Baterie	1 x Lithium CR2
Životnost baterie	>40 000 cyklů (až 3 roky)
Radiová komunikace	IEE 802.15.4 (2,4 GHz)
Použitá zabezpečení radiové komunikace	AES 128 bit
Typ komunikačního HUBu	1:16 - TCP/IP; 1:8 - RS485; 1:1 - Wiegand
Vzdálenost mezi HUBem a zámekem	od 5 do 25 m v závislosti na okolních podmínkách a typu použitého HUBu
IP krytí	IP55, IP65(V3)
Rozsah provozních teplot	0 až 50 °C; -20-55°C V3
Indikace stavů	LED (červená/zelená/oranžová)
Podporované RFID technologie	iCLASS® / ISO 14443B; MIFARE™ Classic; MIFARE™ plus; MIFARE™ DESFire EV1, HID PROX/EM410x, SEOS/NFC
RFID čtení	UID/Sektor/Blok/Aplikace/soubor - pouze čtení
Interface	mikroUSB (V3)

## Objednací číslo

Výrobek	Objednací číslo
C100	na dotaz

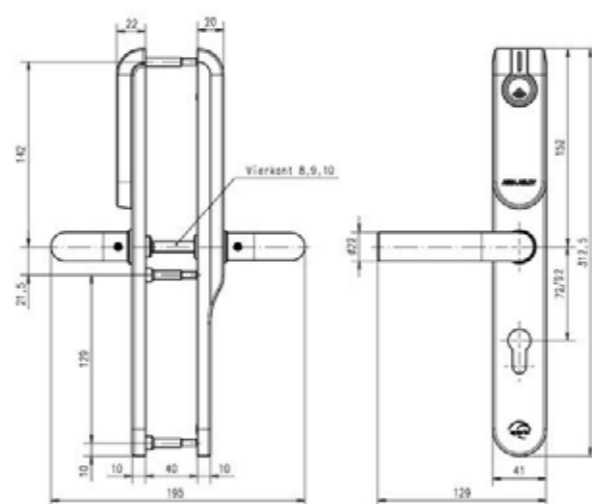
## Použití

- bezdrátové kování systému Aperio® s integrovanou čtečkou
- pro plné i rámové dveře s úzkým profilem rámu

## Výhody

- online komunikace s ACS systémem pomocí bezdrátového HUBu - rozhodnutí o přístupu vydává ACS
- možné uložení až 10 nouzových karet pro použití v případě ztráty komunikace s ACS a aktivace paměti pro posledních 200 platných karet (V3)
- kompatibilní s většinou zadlabavacích DIN zámků na trhu
- možnost dálkového otevření a denního režimu (V3)
- standardní baterie s velmi dlouhou životností
- možnost změny RFID technologie
- LED vizualizace stavů + zvuková signalizace
- vnější klika spínaná - vnitřní klika vždy připojena
- funkce detekce stisknuté kliky

Vhodné pro montáž se všemi mechanickými samozamykacími zadlabávacími zámky ABLOY.

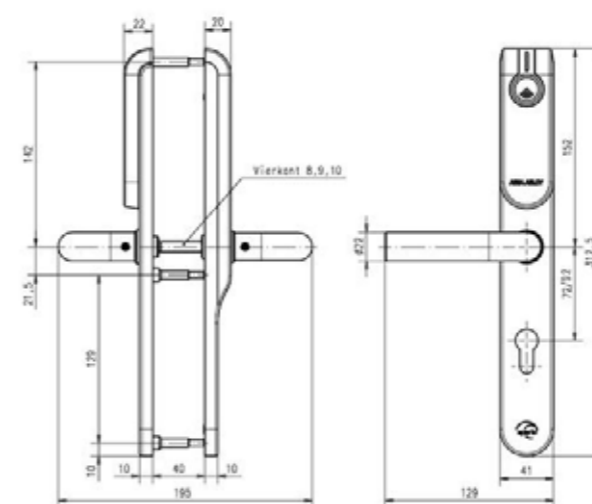


## Technické údaje

Certifikace	CE
Rozměry	312 x 41 x 10/20mm (VxŠxH)
Typ použité kliky	U-tvar nebo L-tvar
Povrchová úprava	broušená nerez ocel
Tloušťka dveří	dveřní křídlo mezi 40 až 100 mm, v 10 mm odsazeních
Čtyřhran kliky	9 mm nebo 8 mm
Rozteč kování	72, 92 nebo zaslepené
Backset	>40 mm
Baterie	1 x Lithium CR123A
Životnost baterie	>40 000 cyklů (až 3 roky)
Radiová komunikace	IEE 802.15.4 (2,4 GHz)
Použití zabezpečení radiové komunikace	AES 128 bit
Typ komunikačního HUBu	1:16 - TCP/IP; 1:8 - RS485; 1:1 - Wiegand
Vzdálenost mezi HUBem a zámekem	od 5 do 25 m v závislosti na okolních podmínkách a typu použitého HUBu
IP krytí	IP52 nebo IP54 (volitelně)
Rozsah provozních teplot	0° až 60 °C
Vlhkost	<85% (bez kondenzace)
Indikace stavů	LED (červená/zelená/oranžová) zvuková signalizace
Podporované RFID technologie	iCLASS® / ISO 14443B; MIFARE™ Classic; MIFARE™ plus; MIFARE™ DESFire EV1, HID PROX/EM410x, LEGIC, SEOS/NFC
RFID čtení	UID/Sektor/Blok/Aplikace/Soubor - pouze čtení
Interface	mikroUSB (V3)

## Objednací číslo

Výrobek	Objednací číslo
E100 V3	na dotaz



## Objednací číslo

Výrobek	Objednací číslo
E100PIN V3	na dotaz

## Použití

- bezdrátové kování systému Aperio® s integrovanou čtečkou a PIN klávesnicí
- pro plné i rámové dveře s úzkým profilem rámu
- pro prostředí, kde je vyžadováno vícenásobné ověření uživatelů (karta + PIN)

## Výhody

- online komunikace s ACS systémem pomocí bezdrátového HUBu - rozhodnutí o přístupu vydává ACS
- možné uložení až 10 nouzových karet pro použití v případě ztráty komunikace s ACS a aktivace paměti pro posledních 200 platných karet (V3)
- kompatibilní s většinou zadlabavacích DIN zámků na trhu
- možnost dálkového otevření a denního režimu (V3)
- standardní baterie s velmi dlouhou životností
- možnost změny RFID technologie
- LED vizualizace stavů + zvuková signalizace
- vnější klika spínaná - vnitřní klika vždy připojena
- funkce detekce stisknuté kliky

Vhodné pro montáž se všemi mechanickými samozamykacími zadlabávacími zámky ABLOY.

## Technické údaje

Autorizace	tři varianty autorizace (pouze PIN, pouze RFID karta, PIN+RFID karta)
Rozměry	312 x 41 x 10/20mm (VxŠxH)
Typ použité kliky	U-tvar nebo L-tvar
Povrchová úprava	broušená nerez ocel
Tloušťka dveří	dveřní křídlo mezi 40 až 100 mm, v 10 mm odsazeních
Čtyřhran kliky	9 mm nebo 8 mm
Rozteč kování	72, 92 nebo zaslepené
Backset	>40 mm
Baterie	1 x Lithium CR123A
Životnost baterie	>40 000 cyklů (až 3 roky)
Radiová komunikace	IEE 802.15.4 (2,4 GHz)
Použití zabezpečení radiové komunikace	AES 128 bit
Typ komunikačního HUBu	1:16 - TCP/IP; 1:8 - RS485; 1:1 - Wiegand
Vzdálenost mezi HUBem a zámekem	od 5 do 25 m v závislosti na okolních podmínkách a typu použitého HUBu
IP krytí	IP52 nebo IP54 (volitelně)
Rozsah provozních teplot	0° až 60 °C
Vlhkost	<85% (bez kondenzace)
Indikace stavů	LED (červená/zelená/oranžová) zvuková signalizace
Podporované RFID technologie	iCLASS® / ISO 14443B; MIFARE™ Classic; MIFARE™ plus; MIFARE™ DESFire EV1, HID PROX/EM410x, LEGIC, SEOS/NFC
RFID čtení	UID/Sektor/Blok/Aplikace/Soubor - pouze čtení
Interface	mikroUSB (V3)

**Použití**

- bezdrátové certifikované kování systému Aperio® s integrovanou čtečkou
- pro plně i rámové dveře s úzkým profilem rámu
- možné použití na únikových dveřích dle EN179
- bezpečnostní certifikace EN1906
- požární certifikace DIN18273

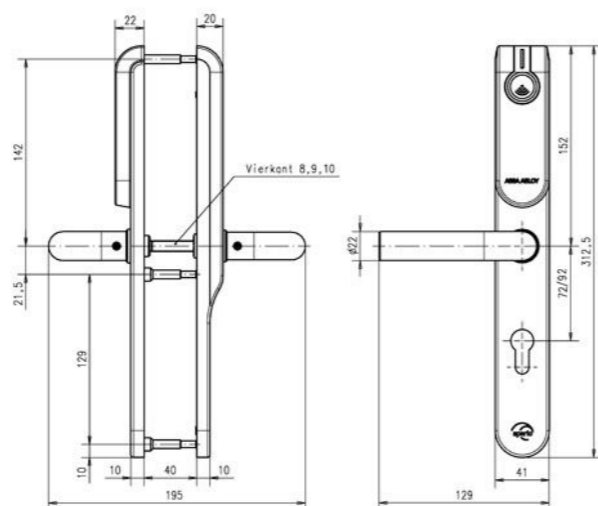
**Výhody**

- online komunikace s ACS systémem pomocí bezdrátového HUBu - rozhodnutí o přístupu vydává ACS
- možné uložení až 10 nouzových karet pro použití v případě ztráty komunikace s ACS a aktivace paměti pro posledních 200 platných karet (V3)
- kompatibilní s většinou zadlabavacích DIN zámků na trhu
- možnost dálkového otevření a denního režimu (V3)
- standardní baterie s velmi dlouhou životností
- možnost změny RFID technologie
- LED vizualizace stavů + zvuková signalizace
- vnější klika spínaná - vnitřní klika vždy připojena
- funkce detekce stisknuté kličky

Vhodné pro montáž se všemi mechanickými samozamykacími zadlabávacími zámky ABLOY.

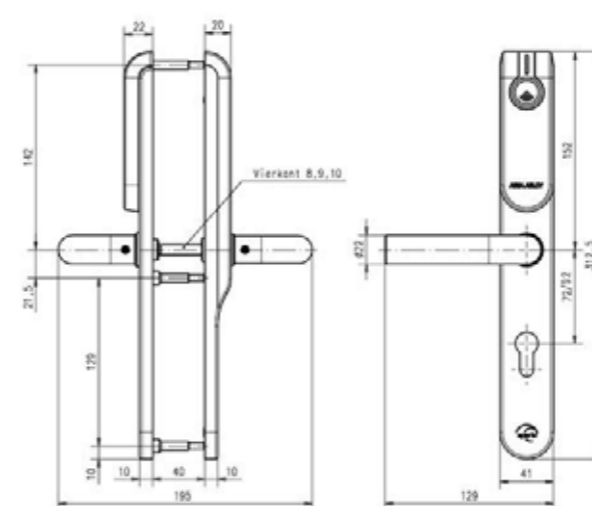
**Technické údaje**

Certifikace	CE, EN179, EN1906, DIN18273
Rozměry	312 x 41 x 10/20mm (VxŠxH)
Typ použité kličky	U-tvar
Povrchová úprava	broušená nerez ocel
Tloušťka dveří	dveřní křídlo mezi 40 až 100 mm, v 5 mm odsazeních
Čtyřhran kličky	9 mm
Rozteč kování	72, 92
Backset	>40 mm
Baterie	1 x Lithium CR123A
Životnost baterie	>40 000 cyklů (až 3 roky)
Radiová komunikace	IEE 802.15.4 (2,4 GHz)
Použité zabezpečení radiové komunikace	AES 128 bit
Typ komunikačního HUBu	1:16 - TCP/IP; 1:8 - RS485; 1:1 - Wiegand
Vzdálenost mezi HUBem a zámkem	od 5 do 25 m v závislosti na okolních podmínkách a typu použitého HUBu
IP krytí	IP54 pouze vnější štít
Rozsah provozních teplot	-25°C až 60 °C
Vlhkost	<85% (bez kondenzace)
Indikace stavů	LED (červená/zelená/oranžová) zvuková signalizace
Podporované RFID technologie	iCLASS® / ISO 14443B; MIFARE™ Classic; MIFARE™ plus; MIFARE™ DESFire EV1, HID PROX/EM410x, LEGIC, SEOS/NFC
RFID čtení	UID/Sektor/Blok nebo Aplikace/Soubor - pouze čtení
Interface	mikroUSB (V3)



**Objednací číslo**

<b>Výrobek</b>	<b>Objednací číslo</b>
E100 Premium	na dotaz



**Objednací číslo**

<b>Výrobek</b>	<b>Objednací číslo</b>
E100PIN Premium	na dotaz

**Použití**

- bezdrátové certifikované kování systému Aperio® s integrovanou čtečkou a PIN klávesnicí
- pro prostředí, kde je vyžadováno vícenásobné ověření uživatelů (karta + PIN)
- pro plně i rámové dveře s úzkým profilem rámu
- možné použití na únikových dveřích dle EN179
- bezpečnostní certifikace EN1906
- požární certifikace DIN18273

**Výhody**

- online komunikace s ACS systémem pomocí bezdrátového HUBu - rozhodnutí o přístupu vydává ACS
- možné uložení až 10 nouzových karet pro použití v případě ztráty komunikace s ACS a aktivace paměti pro posledních 200 platných karet (V3)
- možnost dálkového otevření a denního režimu (V3)
- možnost změny RFID technologie
- LED vizualizace stavů + zvuková signalizace
- vnější klika spínaná - vnitřní klika vždy připojena
- funkce detekce stisknuté kličky

**Technické údaje**

Certifikace	CE, EN179, EN1906, DIN18273
Autorizace	Tři varianty autorizace (pouze PIN; pouze RFID karta.; PIN+RFID karta)
Rozměry	312 x 41 x 10/20mm (VxŠxH)
Typ použité kličky	U-tvar
Povrchová úprava	broušená nerez ocel
Tloušťka dveří	dveřní křídlo mezi 40 až 100 mm, v 5 mm odsazeních
Čtyřhran kličky	9 mm
Rozteč kování	72, 92 mm
Backset	>40 mm
Baterie	1 x Lithium CR123A
Životnost baterie	>40 000 cyklů (až 3 roky)
Radiová komunikace	IEE 802.15.4 (2,4 GHz)
Použité zabezpečení radiové komunikace	AES 128 bit
Typ komunikačního HUBu	1:16 - TCP/IP; 1:8 - RS485; 1:1 - Wiegand
Vzdálenost mezi HUBem a zámkem	od 5 do 25 m v závislosti na okolních podmínkách a typu použitého HUBu
IP krytí	IP54 pouze vnější štít
Rozsah provozních teplot	-25°C až 60 °C
Vlhkost	<85% (bez kondenzace)
Indikace stavů	LED (červená/zelená/oranžová) zvuková signalizace
Podporované RFID technologie	iCLASS® / ISO 14443B; MIFARE™ Classic; MIFARE™ plus; MIFARE™ DESFire EV1, HID PROX/EM410x, LEGIC, SEOS/NFC
RFID čtení	UID/Sektor/Blok nebo Aplikace/Soubor - pouze čtení
Interface	mikroUSB (V3)

# Aperio® L100

## samozamykáč zadlabávací zámek

ASSA ABLOY

### Použití

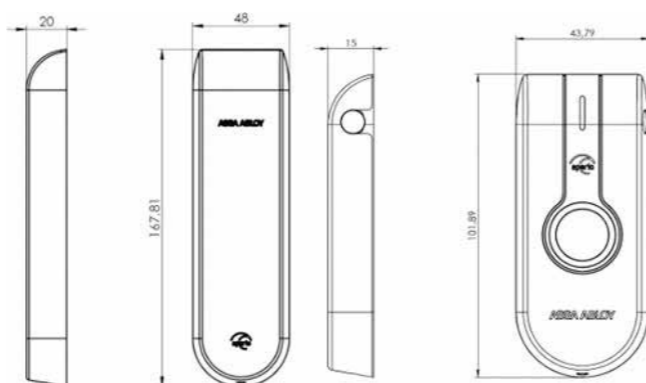
- bezdrátový samozamykáč zadlabávací zámek v systému Aperio®
- pro plně i rámové dveře s úzkým profilem rámu
- plně certifikované řešení pro použití v libovolných dveřích
- plný realtime monitoring stavu dveří

### Výhody

- online komunikace s ACS systémem pomocí bezdrátového HUBu - rozhodnutí o přístupu vydává ACS
- možné uložení až 10 nouzových karet pro použití v případě ztráty komunikace s ACS a aktivace paměti pro posledních 200 platných karet (V3)
- standardní baterie s velmi dlouhou životností
- možnost dálkového otevření a denního režimu (V3)
- komunikační vzdálenost mezi HUBem až 25 m
- LED vizualizace stavů zámku + zvuková signalizace
- vnější klika spínaná - vnitřní klika vždy připojena

### Technické údaje

Certifikace	CE, EN179, EN1906, EN1125, EN12209, EN 1634/1
Rozměry v mm	zámek: Rozměrově shodný s ABLOY EL 460 a EL560 vnitřní část: 167,8 x 48 x 20 čtečka: 101,8 x 43,7 x 15
Backset zámků	hluboké dveře: 55, 60 a 65 mm rámové dveře: 35 mm
Čtyřhran kliky	9 mm
Rozteč zámku	hluboký 72 mm úzký 92 mm
Baterie	2 x Lithium AA (FR6)
Životnost baterie	>100 000 cyklů (až 4 roky)
Typ komunikačního HUBu	1:16 - TCP/IP; 1:8 - RS485; 1:1 - Wiegand
Vzdálenost mezi HUBem a zámkem	od 15 do 25 m v závislosti na okolních podmínkách a typu použitého HUBu
IP krytí	IP55 vnější čtečka/ IP44 vnitřní část
Rozsah provozních teplot	-40°C až 65°C vnější čtečka / 10°C až 65°C vnitřní část
Indikace stavů	LED (červená/zelená/oranžová) zvuková signalizace
Signalizace	stav dveří (otevřeno/zavřeno) stav závory (uzamknuto/ odemknuto) cylindrická vložka (otevřívá/ zavírá)
Podporované RFID technologie	iCLASS® / ISO 14443B; MIFARE™ Classic; MIFARE™ plus; MIFARE™ DESFire EV1, HID PROX/EM410x, LEGIC, SEOS/NFC
RFID čtení	UID/Sektor/Blok/Aplikace/ Soubor - pouze čtení
Interface	Mikro USB (V3)
Obsah balení	zámek, řídicí jednotka, čtečka



Rozměry zámků viz. elektromechanické samozamykáč zámky ABLOY.



### Objednávací číslo

Výrobek	Objednávací číslo
L100	na dotaz

ASSA ABLOY

# Aperio® KS100

## zámek pro rack rozvaděče

### Použití

Aperio® KS100 poskytuje ochranu pro Vaše data a to také ve sdílených datových centrech. Skládá se z rackového zámku připojeného k napájení pomocí PoE a bezdrátového komunikačního HUBu. Toto řešení má snadnou instalaci a nabízí úplnou historii událostí. Přesně víte, kdo přistupoval k Vaším datům a kdy.

A co víc, KS100 můžete použít s Vašimi současnými kartami, ovládající dveře kontrolované stávajícím přístupovým systémem, takže si jej můžete přidat do libovolného počtu racků, bez dodatečných nákladů na zajištění nových identifikačních médií.

Zámek KS100 se montuje na křídlo dveří datového rozvaděče výměnou za stávající standardní zámky pro montáž do otvoru 25x150mm

### Výhody

- bezdrátová on-line kontrola přístupu
- LED indikace stavu
- možné uložení až 10 nouzových karet pro použití v případě ztráty komunikace s ACS
- změny přístupových práv v reálném čase
- jednoduchá instalace
- navrženo pro standardní otvor 25x150 mm pro zámky datových rozvaděčů
- použití pro pravé i levé dveře
- žádné vrtání a kovové podložky
- dodatečná montáž do většiny skříní bez nutnosti řezání a tahání kabelů
- použití stávajících identifikačních médií
- připojeno kabelem pro napájení PoE 48V DC
- nevyžaduje baterie a jejich výměnu
- online přenos informací o použití a stavu zámku



### Technické údaje

Certifikace	CE
Typ komunikačního HUBu	1:16 - TCP/IP; 1:8 - RS485; 1:1 - Wiegand
Napájení	48VDC PoE nebo 24VDC <1W
Radiová komunikace	IEEE 802.15.4 (2.4 GHz)
Kódování	AES 128 bit
Bezdrátový dosah	až 25 m
RFID technologie	13,56 MHz iClass, SEOS, iClass SE ISO14443B UID, Mifare, Mifare Plus, Desfire SE, Desfire EV1
Čtecí vzdálenost	<3 cm
Lokální paměť	10 identifikátorů
Tamper kontakt na zámku + vstup pro další kontakt	NC
Pracovní teplota	-10 - 50°C
Barva	Černá
Rozměry	42h x 34š x 223v mm
Interface	RJ45 PoE
Rozměr otvoru	25 x 150 mm

### Objednávací číslo

Výrobek	Objednávací číslo
KS100	EL002390

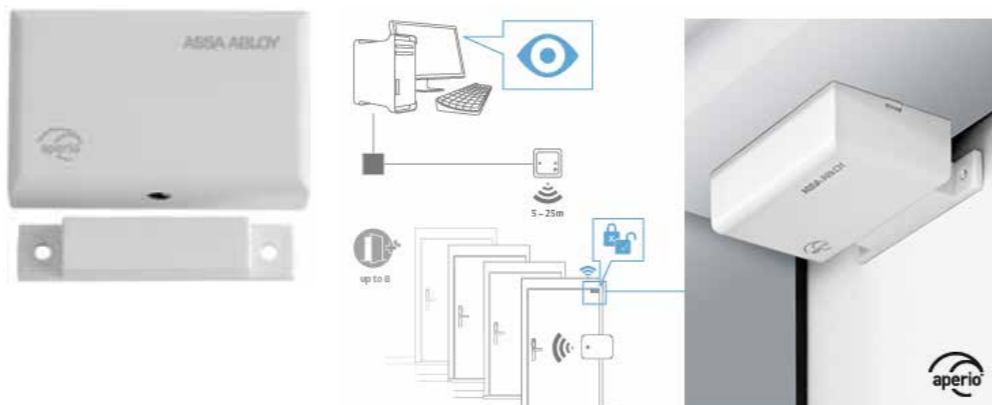
## Aperio® AS100 bezdrátový dveřní senzor Aperio® Komunikační HUB 1:1 Wiegand

ASSA ABLOY

### AS100

Nový Aperio® dveřní senzor je schopný monitorovat okamžitý stav dveří (otevřeno/zavřeno) a zasílat změny stavu prostřednictvím bezdrátových HUBů do přístupového systému. Lze použít i externí čidlo.

Senzor AS100 je možné použít v kombinaci jak s vložkou, tak se štítem Aperio® nebo samostatně. S nenápadným a prostorově nenáročným designem je možné tento dveřní senzor použít téměř pro všechny aplikace.



### Technické údaje

Certifikace	CE, ETL, FCC, IC, C-Tick
Rozměry	vysílač: 69 x 43 x 21,5 mm (V x Š x H) Magnet: 64 x 13 x 13 mm (V x Š x H)
Baterie	2 x LR6 Alkaline AA
Životnost baterie	>40 000 cyklů (až 3 roky)
Vzdálenost mezi HUBem a zámekem	od 15 do 25 m v závislosti na okolních podmínkách a typu použitého HUBu
Rozsah provozních teplot	5°C až 50°C
Fyzické vstupy	vstup pro externí čidlo

### Objednací číslo

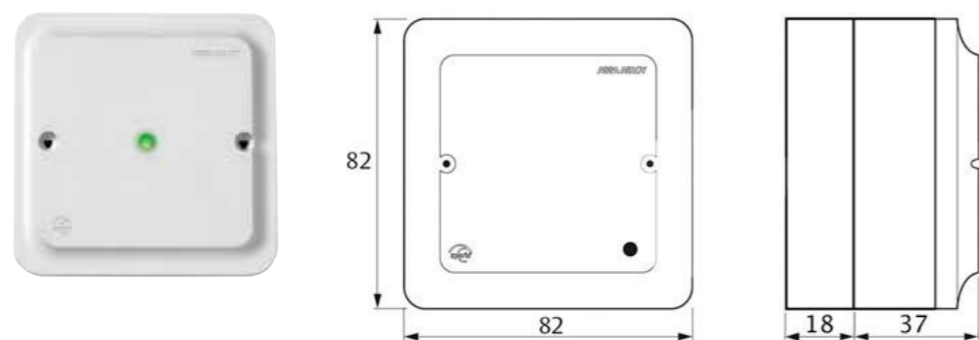
AS100

EL002114

### AH20 Wiegand

Komunikační HUB 1:1 systému Aperio®.

- zajišťuje zabezpečenou bezdrátovou komunikaci mezi zámekem a HUBem
- integrovaná nebo externí anténa
- montáž do standardních elektromontážních krabic



### Technické údaje

Certifikace	CE, ETL, FCC, IC, C-Tick
Rozměry	82 x 82 X 37 mm (VxŠxH)
Napájení	8 - 24V DC
Odběr	max. 250 mA min. 80 mA při 12 VDC
Radiová komunikace	IEE 802.15.4 (2,4 GHz) 16 kanálů
Vzdálenost mezi HUBem a zámekem	od 15 do 25 m v závislosti na okolních podmínkách
IP Krytí	IP20
Interface	Wiegand vstup, výstupy (Advanced)
Vysílací výkon	5 dBm
Rozsah provozních teplot	5°C až 35°C IP20
Obsah balení	HUB, montážní krabice

### Objednací čísla

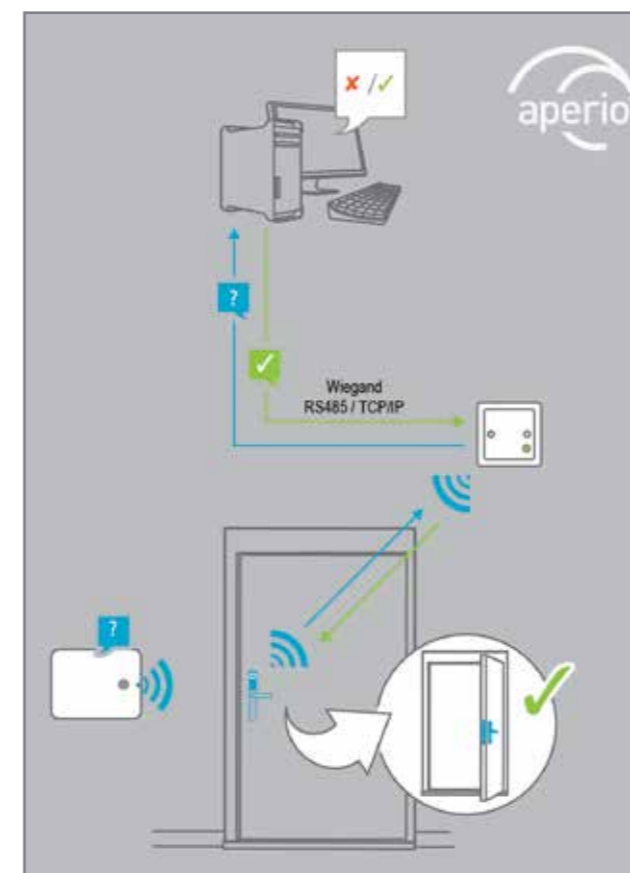
**Výrobek**  
AH20 simple 1:1 Wiegand

**Objednací číslo**  
EL002126



ASSA ABLOY

## Aperio® Komunikační HUB 1:8 RS485 Aperio® Komunikační HUB 1:16 TCP/IP



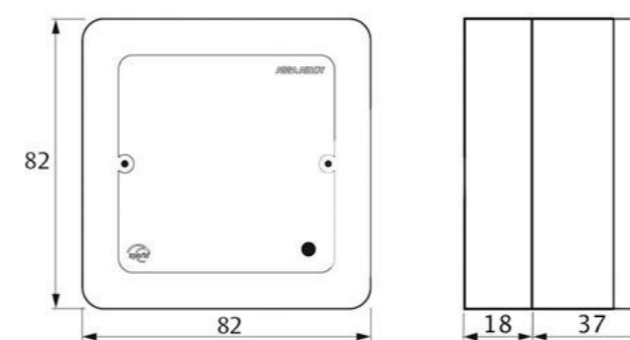
### AH30 RS485

Komunikační HUB 1:8 RS485 systému Aperio®.

- zajišťuje zabezpečenou komunikaci mezi zámky a HUBem
- integrovaná nebo externí anténa
- montáž do standardních elektromontážních krabic
- LED stavová dioda

### Technické údaje

Certifikace	CE
Rozměry	82 x 82 X 37 mm (VxŠxH)
Napájení	8 - 24V DC
Odběr	max. 250 mA min. 80 mA při 12 VDC
Radiová komunikace	IEE 802.15.4 (2,4 GHz) 16 kanálů
Použité zabezpečení radiové komunikace	AES 128 bit
Vzdálenost mezi HUBem a zámekem	od 15 do 25 m v závislosti na okolních podmínkách
Vysílací výkon	10 dBm/MHz
IP Krytí	IP20
Rozsah provozních teplot	5°C až 35°C
Vlhkost	< 95% (bez kondenzace)



### AH40 TCP/IP HUB 1:16

Komunikační HUB 1:16 TCP/IP systému Aperio®.

- zajišťuje zabezpečenou komunikaci mezi zámekem a HUBem
- integrovaná nebo externí anténa
- šifrování komunikace TCP/IP TLS 1.1 + 1.2
- možnost PoE napájení

### Technické údaje

Certifikace	CE, CB, C-Tick, ETL, IC, ICASA
Rozměry	82 x 82 X 37 mm (VxŠxH)
Napájení	8-24 V DC nebo Power over Ethernet (PoE), Ethernet: 10BASE-T / 100BASE-TX (min 3,5W)
Radiová komunikace	IEE 802.15.4 (2,4 GHz) 16 kanálů
Použité zabezpečení radiové komunikace	AES 128 bit
Vzdálenost mezi HUBem a zámekem	od 15 do 25 m v závislosti na okolních podmínkách
IP krytí	IP20
Rozsah provozních teplot	5°C až 35°C

### Objednací čísla

Výrobek	Objednací číslo
AH30 1:8 RS485	EL001939
AH40 1:16 TCP/IP PoE	EL002240
externí anténa 3,9dBi	EL002125



SMARTAir .....	203
Cylindrická vložka SMARTAir STK .....	205
Dveřní kování SMARTAir .....	206
Kabinetní zámek SMARTAir e-motion.....	207
RFID čtečky a updatery SMARTAir .....	208
Příslušenství SMARTAir .....	209

#### TESA

TESA je vedoucí španělský výrobce a dodavatel uzamykacích systémů a systémů kontroly vstupu pro rezidenční a komerční sektor. TESA nabízí širokou a kompletní řadu produktů zahrnujících panikové hrazdy, cylindrické vložky, bezpečnostní zámky, dveřní zavírače, systémy kontroly vstupu s elektronickými vložkami, elektromechanická a elektromagnetická řešení či bezpečnostní dveře. TESA svoje produkty vyváží na trhy Latinské Ameriky, Blízkého Východu, Evropy či Asie. V České republice a na Slovensku se pod touto španělskou značkou prodávají panikové hrazdy, hotelové kartové systémy a technologie kontroly vstupu SMARTAir.

## SMARTAir

Vyspělý kompletní systém kontroly vstupu využívající bezkontaktní technologii iClass nebo MIFARE. Použité RFID technologie a sektorové čtení i zápis dat zajišťují velmi vysokou bezpečnost proti napadení systému.

V systému SMARTAir se dodávají tyto komponenty kontroly vstupu:

### SMARTAir cylindrická dveřní vložka STK

### SMARTAir dveřní kování s elektronicky blokovanou vnější klikou

### SMARTAir E-motion skříňkový zámek

### SMARTAir RFID čtečky karet

Celý systém se dodává v několika provozních verzích dle požadavků zákazníka:

**Stand Alone**

- není potřeba žádný počítač pro konfiguraci systému
- programování uživatelů pomocí programovacích karet
- jednoduchá funkčnost: přidávání nebo mazání uživatelů (max: 500)
- žádné časové zóny, žádný kalendář, bez výpisu událostí
- volitelně: Shadow karta - mazání uživatelů pomocí kopie jejich karet
- volitelně: office režim - vybraní uživatelé mohou trvale odemknout zámek

**Offline**

- vyžadována instalace SW a programovací zařízení pro konfiguraci systému
- plná kontrola vstupu - výpisy událostí, časové zóny, automatické otvírání, apod.
- všechny informace jsou uloženy v zámku (1500 uživatelů / 1000 událostí / 14 časových zón / roční kalendář / čas
- programování zařízení pomocí programátoru s licenčním klíčem
- neomezený počet přístupových karet
- vysoká bezpečnost díky zápisu dat v zašifrovaném sektoru RFID karet

**Update on Card**

- stejně možnosti kontroly vstupu jako verze Offline
- paměť zámku obsahuje všechny informace o právech uživatelů k otevření dveří
- po prvním naprogramování zámku pomocí programátoru s licenčním klíčem jsou další data distribuována na kartách pomocí technologie Read/Write
- pomocí karet lze získat výpis událostí i měnit uživatelská práva
- distribuce a vyčítání dat z karet pomocí programátoru nebo online updatery

**Wireless**

- stejně možnosti kontroly vstupu jako verze Offline
- paměť zámku obsahuje všechny informace o právech uživatelů k otevření dveří
- po prvním naprogramování zámku pomocí programátoru s licenčním klíčem jsou další data distribuována do a ze zámku prostřednictvím bezdrátového HUBu s dosahem až 25m
- do systému je HUB připojen pomocí protokolu TCP/IP
- jeden HUB (868MHz) může obsluhovat až 30 zámků
- Při výpadku napájení jsou pro přístup využívány informace uložené v zámku
- nevyžaduje updater - realtime komunikace a přenos dat (vzdálené otevření zámku, výpis událostí, změny přístupových práv apod..)

## Podporované RFID technologie



## Použití

- cylindrická vložka systému SMARTAir s integrovanou čtečkou
- standardní DIN profil umožňuje použití v libovolném zámku ovládaném cylindrickou vložkou

## Výhody

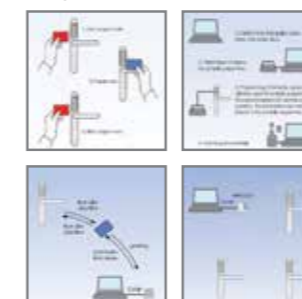
- vysoké IP krytí
- požární odolost
- standardní baterie s velmi dlouhou životností
- LED vizualizace stavů
- možnost jednostranné vložky



## Technické údaje

Certifikace	CE; požární certifikace T90
Možné provedení	čtečka RFID karet vnější strana x vnitřní mechanická trvale sepnutá demontovatelná při montáži
Povrchová úprava	neroz ocel
Délka vložky	základní velikost 30/30, rozšířitelná po 5 mm po obou stranách dle potřeby
Baterie	1 x Lithium CR123
Životnost baterie	>20 000 cyklů (nebo 2 roky)
Radiová komunikace (wireless)	868 MHz
Vzdálenost mezi HUBem a zámek (wireless)	od 5 do 25 m v závislosti na okolních podmínkách
IP krytí	IP55
Rozsah provozních teplot	0 až 60 °C
Indikace stavů	LED (červená/zelená/oranžová)
Podporované RFID technologie	iCLASS® / ISO 14443B; MIFARE™ Classic; SkiData, MIFARE™ DESFire EV1, NFC v přípravě
RFID čtení - Read/Write	sektor

Lze provozovat v těchto verzích



## Objednací číslo

<b>Výrobek</b>	<b>Objednací číslo</b>
SMARTAir STK vložka	dle konfigurace na dotaz

**Použití**

- dveřní kování s integrovanou čtečkou RFID karet a elektronickým spínáním vnější kliky
- pro plné i rámové dveře s úzkým profilem rámu
- použití jako přístupový systém v malých i větších organizacích
- bezdrátové řešení a snadná instalace umožňuje snadné rozšíření systému

**Výhody**

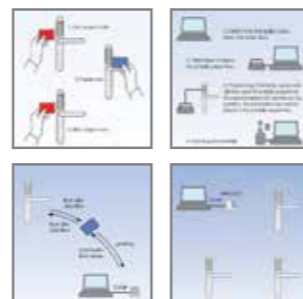
- kompatibilní s většinou zadlabávacích DIN zámků na trhu (např. SZ FAB)
- standardní baterie s velmi dlouhou životností
- různé povrchové úpravy
- LED vizualizace stavů + zvuková signalizace
- vnější klika spínaná - vnitřní klika vždy připojena
- detekce slabé baterie + možnost externího nouzového napájení



**Technické údaje**

Certifikace	CE, EN1634
Rozměry	312 x 41 x 10/20mm (VxŠxH)
Typ použité kliky	U-tvar nebo L-tvar, designové kliky Sena a Xara
Povrchová úprava	broušená nerez ocel
Tloušťka dveří	dveřní křídlo mezi 40 až 100 mm, v 10 mm odsazeních
Čtyřhran kliky	8 mm
Rozteč kování	72, 92 mm nebo zaslepené
Backset	>40 mm
Baterie	3 x AAA 1,5V baterie Lithium
Baterie (wireless)	3 x AA 1,5V baterie Lithium
Životnost baterie	>20 000 cyklů (nebo 2 roky)
Vzdálenost mezi HUBem a zámkem (wireless)	od 5 do 25 m v závislosti na okolních podmínkách
Radiová komunikace (wireless)	868 MHz
IP krytí	IP54 za příplatek
Rozsah provozních teplot	-20 °C až 70 °C vnější štít 0 °C až 50 °C vnitřní část
Vlhkost	<85% (bez kondenzace)
Indikace stavů	LED (červená/zelená)
Podporované RFID technologie	iCLASS® / ISO 14443B; MIFARE™ Classic; SkiData, MIFARE™ DESFire EV1, NFC v přípravě
RFID čtení - Read/Write	sektor

Lze provozovat v těchto verzích



**Objednávací číslo**

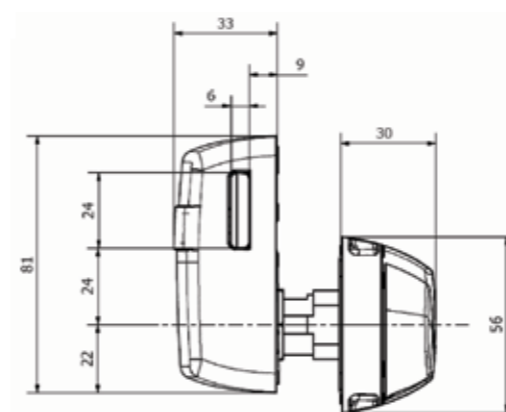
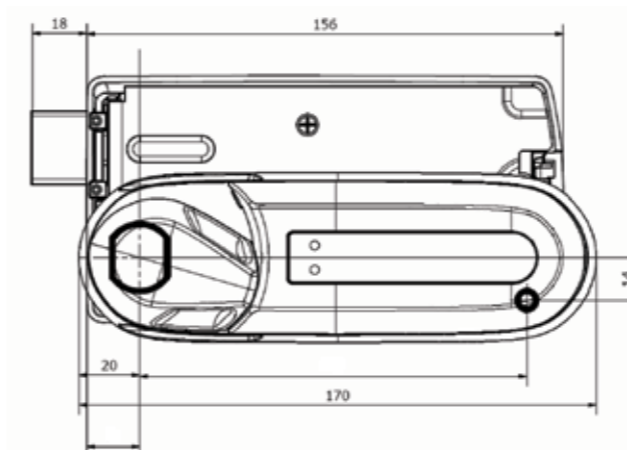
<b>Výrobek</b>	SMARTAir
<b>Objednávací číslo</b>	dle konfigurace na dotaz

**Použití**

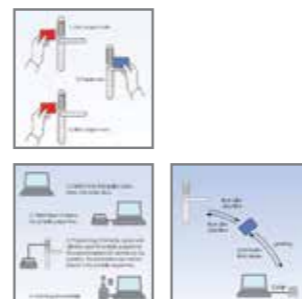
Speciální zámek pro uzavírání skříněk s vyspělou kontrolou vstupu. Odolný proti vandalizmu, díky bezdrátové technologii zámek nemá žádné otvory, které lze poškodit žvýkačkou, silikonem, zalomením klíče apod. Pro demontáž vnějšího krytu je třeba speciální nástroj.

**Výhody**

- bateriové napájení bez nutnosti vedení kabelů
- kovová závora s vysokou odolností proti vylomení
- možný provoz i v režimu Stand Alone vhodný pro menší instalace s jednoduchým a rychlým programováním bez PC
- uživatel, který zamkne skříňku, nemůže uzamknout další zámky
- v režimu Offline pokročilá zpráva přístupových oprávnění, včetně kompletního výpisu událostí
- pro uzamknutí zámku je třeba přiložit platnou kartu
- detekce slabé baterie + možnost externího nouzového napájení zámku



Lze provozovat v těchto verzích



**Objednávací číslo**

<b>Výrobek</b>	e-motion
<b>Objednávací číslo</b>	dle konfigurace na dotaz

**Technické údaje**

Certifikace	CE
Rozměry vnější/vnitřní část	56/81 x 170/156 x 30/33(VxŠxH)
Tloušťka dveří	2-25mm
Baterie	3 x AAA 1,5V baterie
Životnost baterie	>20 000 cyklů (nebo 2 roky)
Rozsah provozních teplot	0 °C až 65 °C
Vlhkost	<85% (bez kondenzace)
Indikace stavů	LED (červená/zelená)
Podporované RFID technologie	iCLASS® / ISO 14443B; MIFARE™ Classic; SkiData, MIFARE™ DESFire EV1, NFC v přípravě
RFID čtení - Read/Write	sektor

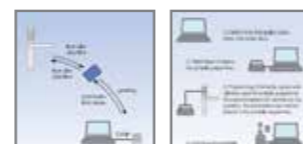


## Čtečky RFID karet

- nástěnná čtečka s výstupním relé pro ovládání externích zařízení
- verze s PIN klávesnicí pro vyšší stupeň zabezpečení zadáním PIN + karta
- napájení z externího zdroje
- možné použití po montáži přídavné reléové desky i na zabezpečení výtahů (max. 8 pater)



Lze provozovat v těchto verzích



## Objednávací číslo

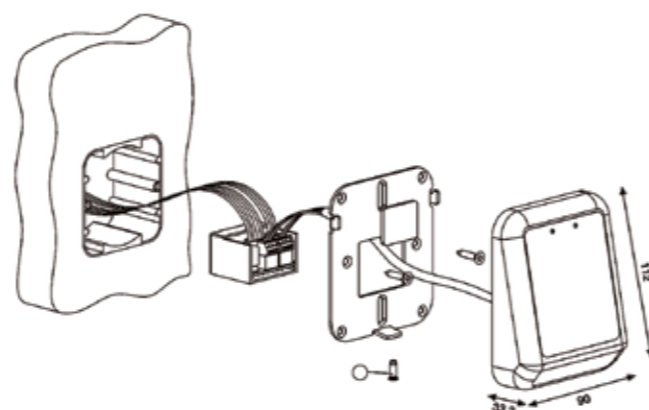
Výrobek	Objednávací číslo
Čtečka	na dotaz
Čtečka s PIN klávesnicí	na dotaz

## Technické údaje

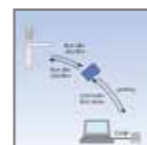
Napájení	12-24 V DC
----------	------------

## Updater

- updater pro systémy řízení přístupu update on card
- nástěnný enkodér karet, s trvalým připojením do SW TS1000
- po přiložení karty dochází k vyčítání událostí do systému TS1000
- po přiložení karty může dojít k úpravě přístupových práv uživatele
- po přiložení karty může karta přenést informace o změnách přístupových oprávnění do zámku
- napájení z externího zdroje



Lze provozovat v těchto verzích



## Objednávací číslo

Výrobek	Objednávací číslo
SMARTAir updater	na dotaz

## Technické údaje

Napájení	12-24V DC
----------	-----------

## SMARTAir™

### Management kit

#### Software TS1000

management kit obsahuje sadu zařízení pro zprovoznění a údržbu přístupového systému SMARTAir

- **programátor** - slouží k naprogramování jednotlivých zámků, vyčítání událostí, přidávání uživatelů do systému, zabezpečení instalace, apod.
- **enkodér RFID karet** - slouží k naprogramování jednotlivých uživatelských karet
- **licenční klíč** - obsahuje licenční číslo zabezpečující instalaci před neoprávněným zásahem. Licence také obsahuje počet zakoupených licencí na počet přístupových bodů 10/30/75/1500 dveří.
- **SW TS1000** - program pro kompletní správu přístupového systému zabezpečený heslem. Pouze pro OS Windows.



### Přístupové a programovací karty SMARTAir Stand Alone

#### Červená programovací karta „Standard“ -

slouží k programování uživatelů v systému SMARTAir Stand Alone

- každý uživatel má svoji kartu
- neomezený počet zámků
- možné vytváření karet s oprávněním k trvalému otevření zámku
- unikátní kód karty uzamkne zámek proti neoprávněnému použití



#### Oranžová programovací karta „Shadow“ -

slouží k programování uživatelů v systému SMARTAir Stand Alone

- každý uživatel má svoji kartu + je vytvořena kopie pro snadné smazání uživatelské karty v případě ztráty karty
- neomezený počet zámků
- možné vytváření karet s oprávněním k trvalému otevření zámku
- unikátní kód karty uzamkne zámek proti neoprávněnému použití



### Uživatelské RFID karty a přívěšky

#### HID iClass nebo MIFARE





#### TRAKA

Traka Ltd. byla založena v roce 1995 na základě poptávky společnosti British Airways, aby jim pomohla při správě klíčů pro vozy pozemního personálu. Poté došlo k velmi rychlému vývoji jak hardwaru, tak potřebného softwaru a již v roce 1993 došlo k úspěšné instalaci prvního prototypu klíčového trezoru Traka.

Mezi lety 1995 a 2004 došlo k výraznému růstu, který vyvrcholil udělením ceny „Queen’s Award for Enterprise Innovation in 2004“

V roce 2012 došlo k začlenění společnosti do struktury koncernu ASSA ABLOY a společnost tím získala mezinárodní zázemí pro svůj další rozvoj.

Veškerý vývoj a výroba produktů probíhá ve Velké Británii.

Traka - produkty a řešení .....	212
Traka 21 .....	213
Klíčové kabinety Traka .....	215
Inteligentní kontrola přístupu .....	216
Inteligentní skříňkové systémy .....	217

inteligentní  
správa klíčů

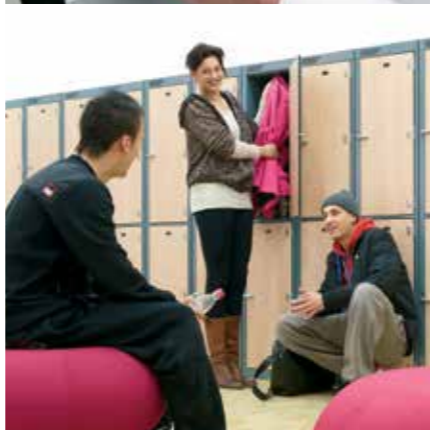
Mění běžné klíče v chytré klíče, kontroluje přístup a zároveň zaznamenává použití klíčů. Shromažďuje komplexní informace a tím organizacím umožňuje:

- Zajistit, aby k určitým klíčům měli přístup pouze oprávnění uživatelé.
- Kontrolovat, kdy a kým byl klíč odebrán a vrácen.
- Zjišťovat, které klíče nebyly vráceny po uplynutí určené doby.
- Určit, jak často a jak dlouho jsou konkrétní klíče používány.
- Uvědomit manažera nebo správce o stavu pohotovosti e-mailem, popř. SMS zprávou.

inteligentní  
kontrola přístupu

Jedinečný přívěšek iFob je možné naprogramovat tak, aby fungoval sám o sobě jako elektronický klíč nahrazující běžné klíče.

- Oprávnění uživatelé jednoduše zasunou naprogramovaný iFob do speciálně namontované zásuvky na vozidle nebo stroji.
- Je možná efektivnější správa, ochrana a evidence technologického zařízení nebo vybavení a strojů.
- Jednoznačnými benefity jsou zlepšení efektivity, zvýšení produktivity a snížení nákladů.
- Úplné evidenční záznamy a automaticky uplatňované protokoly zajišťují soulad s předpisy BOZP.

inteligentní  
skříňové systémy

Inteligentní uzamykatelné skříně s RFID čipy nabízejí efektivní řešení pro kontrolu přístupu a možnost sledování cenného majetku a vybavení.

- Díky určení toho, kdo má přístup a kdy je majetek odebírán a vrácen, je zajištěna jeho úplná kontrola.
- Vybavení je označeno RFID čipem (tag) a může být sledováno/ evidováno 24 hodin denně.
- Biometrický přístup (pomocí otisku prstu) zvyšuje bezpečnost a eliminuje potřebu nosit klíče nebo přístupové karty.

Traka 21 je inovativní PLUG & PLAY systém pro správu klíčů, určený pro podniky malé a střední velikosti. Jednoduchý, výkonný a cenově dostupný systém Traka 21 pomáhá sledovat pohyb každého klíče nebo klíčového svazku, který je vždy uzamčen v individuální pozici kabinetu. Systém účinně zabraňuje zneužití Vašich klíčů a ohrožení provozu podniku.

## Funkcionalita

- Autonomní PLUG & PLAY řešení s moderní RFID technologií iFobů
- LCD s dotykovým ovládáním
- Přístup prostřednictvím uživatelského PIN kódu k alokovaným klíčům nebo klíčovým svazkům
- Klíče jsou připevněny k iFobu prostřednictvím bezpečnostní plomby
- Snadná konfigurace na displeji s dotykovým ovládáním
- Není třeba připojení k PC
- Skryté montážní otvory pro bezpečnou montáž na zeď
- Napájení 230V s možností záložní baterie

## Parametry

- Administrace uživatelů, klíčů a přístupových práv přímo na kabinetu
- Vícejazyčné ovládací rozhraní
- Výpis událostí přímo na LCD displeji nebo export prostřednictvím USB portu
- 21 robustních iFobů a bezpečnostních plomb s dlouhodobou životností
- 21 uzamykacích pozic s LED signalizací
- Kompaktní ocelová skříň s elektromechanicky blokovánými dvířky
- Možnost manuálního uvolnění dvířek pro případ nouze
- Zvukový alarm



## Objednací čísla

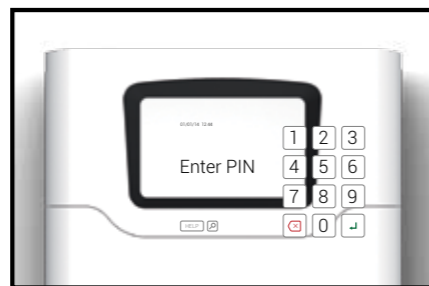
Výrobek	Objednací číslo
Traka 21	EL002263

## Jak Traka 21 funguje?

Systém zajišťuje, že oprávnění uživatelé mají přístup jen k individuálním klíčům nebo klíčovým svazkům, a to vždy v předem definovaném čase.

## Technická specifikace

- Rozměry: (V) 427 mm x (Š) 246 mm x (H) 95 mm
- Hmotnost: 3,94 kg
- Napájení: 100-240V AC, síťový adaptér 15 V DC
- Bateriová záloha: 12V DC 1,2Ah (volitelně)
- Proudový odběr: 15W 0,7A max.
- Rozsah pracovní teplot, pouze pro vnitřní použití (-5°C do +50°C max 95% vlhkost, bez kondenzace)
- Montáž: na pevnou plochu (zdi, skříňě apod.)
- Počet pozic: 21
- Max. počet uživatelů v systému: 1 000
- Identifikace: pouze PIN
- Certifikace: CE, FCC, IC



Uživatel je pro přístup do klíčového kabinetu vyzván k zadání svého unikátního PIN kódu



Veškeré klíče a klíčové svazky jsou uzamknuty v individuální pozici kabinetu Traka 21. LED signalizace u každé pozice iFobu informuje uživatele, které klíče je oprávněn z kabinetu vyjmout. Uživatel nemůže z kabinetu vyjmout iFoby s červeným LED podsvícením.



Oranžové LED podsvícení indikuje pozici, na kterou je třeba klíč vrátit.



### Traka 21 bezpečnostní plomba

Bezpečnostní plomba na jedno použití je cenově dostupná a umožňuje snadné připevnění klíčů k iFobu bez speciálních nástrojů.

### Traka 21 iFob

Jakmile je klíč nebo klíčový svazek připevněn k iFobu pomocí bezpečnostní plomby, iFob je pevně uzamčen v Traka 21 až do okamžiku jeho uvolnění oprávněným uživatelem.



Klíče jsou v každé organizaci důležitým majetkem: umožňují přístup k budovám, provozům, zabezpečeným prostorám, vybavení, strojům, skříním, skříňkám a vozidlům. K ochraně takového majetku vyvinula společnost Traka produkty a software pro inteligentní správu klíčů. Srdcem celého systému je přívěsek Traka iFob. Tyto stříbrné přívěsky ve tvaru projektilu v sobě nesou jedinečný elektronický identifikátor. Po trvalém připevnění k přívěsku iFob robustní bezpečnostní pečeti jsou jednotlivé klíče nebo sady klíčů elektronicky označeny. Každý přívěsek iFob má pak přiřazenou konkrétní zdířku v kabinetu Traka a je uzamčený na svém místě, dokud ho nevyzvedne oprávněný uživatel. Řešení Traka zajišťují, aby byl přístup do kabinetu s klíči umožněn jen oprávněným uživatelům, a to pouze k určeným klíčům. Uživatelům může být přidělen dočasný nebo trvalý přístup k depozitu a klíčům pomocí PIN kódů, biometrické čtečky nebo čtečky karet. Systém automaticky kontroluje a v centrální databázi eviduje, kdy a kým byl klíč použit, a tyto informace jsou k dispozici na displeji depozitu nebo na PC správce systému.

### Autonomní řešení

Traka Touch je zjednodušený systém pro správu klíčů nabízející samostatné (Stand Alone) řešení. Ke správě databáze není potřeba připojení k IT síti a vše potřebné je integrováno přímo v kabinetu. Možnost úplné evidence všech transakcí s klíči je v rámci systému zajišťována díky interní paměti a paměťové kartě.

### Software pro administraci a správu Traka32

Součástí řešení je vícejazyčný software Traka32. Může být spuštěn na jediném PC nebo v síťovém prostředí, zajišťuje rozsáhlý sběr dat o událostech do databáze SQL v reálném čase a s pomocí Traka Integration Engine může komunikovat s většinou databází pro kontrolu přístupu jiných výrobců.

### Modulární systém pro organizace všech velikostí

Systém Traka může zahrnovat jediný klíč nebo celou síť depozitů s klíči, dokonce i na různých kontinentech. Tento modulární systém je možné rozšiřovat podle potřeby a rozpočtu a jeho funkčnost je možné zvyšovat pomocí mnoha dostupných volitelných doplňků.

### Integrace se stávajícím řízením přístupu

Systémy Traka pracují téměř s každou existující čtečkou přístupových karet, takže správa klíčů se může stát efektivním rozšířením stávajících systémů pro kontrolu přístupu používaných zákazníky.

### Informace pro vedení

Kabinety Traka je možné konfigurovat různými způsoby, například: k upozornění na včas nevrácené klíče, na odebrání klíčů, na neodbrání klíčů, ke kontrole přístupu v různých časech nebo dnech, k vyžádání informací o závadách na majetku, k vyžádání víceuživatelské autorizace a k získání rozsáhlých informací pro efektivní správu majetku.

### Pokyny ve více jazycích

Protože se systémy Traka používají po celém světě, mohou být depozity na klíče konfigurovány tak, aby zobrazovaly pokyny pro uživatele v celé řadě jazyků.





Jedinečný přívěsek iFob Traka je možné naprogramovat tak, aby fungoval sám o sobě jako elektronický klíč nahrazující běžné klíče. Přívěsky iFob pro konkrétní pracovníky je možné personifikovat a umožnit tak jednotlivým řidičům nebo uživatelům přístup k veškerému vybavení zapínanému klíčem, které jsou kompetentní obsluhovat. Při přístupu do kabinetu Traka jsou do přívěsku iFob zapsána veškerá uživatelská oprávnění – obvykle na určitou dobu (například konkrétní směnu). Po uplynutí této doby není možné iFob dále používat, dokud nebude prostřednictvím depozitu Traka znovu naprogramován. Během pracovní činnosti pracovníka zaznamenává iFob všechny podrobnosti o používaném vybavení (například náraz apod...). Tyto informace se automaticky nahrají do centrální databáze systému při vrácení přívěsku iFob do kabinetu Traka na konci směny.

## Předprovozní bezpečnostní kontroly, přejímky zařízení a hlášení poruch

Kontrola nad tím, kdo může obsluhovat technologické zařízení, vybavení a stroje, je pouze jednou částí řešení Traka. Zásadní informací pro vedení je znalost toho, že pracovníci organizace dokončili veškeré předprovozní bezpečnostní kontroly a přejímku zařízení, a že záznam o této události je automaticky uložen do databáze spolu s evidencí všech použitých položek. Uživatelé jsou navíc při vrácení vybavení vyzváni k nahlášení případných poruch. Tím se významně zvyšuje provozní efektivita a využití pracovníků i vybavení.



## Další benefity

Existuje celá řada dalších benefitů inteligentních řešení pro kontrolu přístupu, například:

- **detekce kolizí**
- **testování přítomnosti alkoholu**
- **požadování dodržování bezpečnosti a předpisů v průmyslu**
- **ověřování oprávnění k použití**
- **sledování využití zařízení**
- **rezervace a pravidelná údržba zařízení**



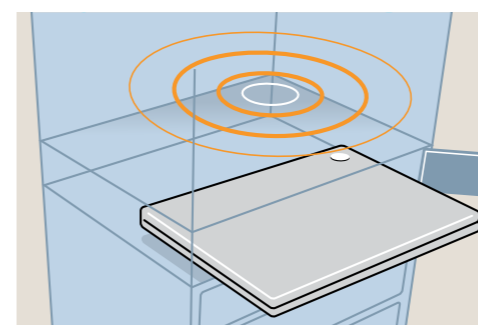
V prostředích, kde se zachází se sdílenými přenosnými zařízeními jako jsou notebooky, vysílačky nebo zbraně a kde hrozí jejich krádež, ztráta, poškození nebo ponechání, může být schopnost zjistit kdo a kdy naposledy konkrétní kus vybavení použil zásadním manažerským nástrojem. Zvyšuje totiž osobní odpovědnost i produktivitu uživatelů a může významně snižovat škody, ztráty a provozní náklady.

Inteligentní uzamykatelné skříně Traka jsou ideální pro kontrolu přístupu k přenosnému vybavení, jako jsou datové terminály, notebooky, osobní alarmy, vysílačky nebo ruční přístroje. Uživatel jednoduše přistupuje ke skříni pomocí klávesnice, magnetické karty, bezkontaktního čipu nebo biometrické čtečky a systém vydá právě to vybavení, ke kterému má přístup.

Aby byly bateriově napájené přístroje s nutností úplného dobití při vyzvednutí vždy plně funkční, mohou být skříně také vybaveny nabíjecími stanicemi. Maximální efektivitu pak systém poskytne, když jsou přístroje vydávány v opačném pořadí, v jakém jsou do skříněk Traka vkládány.

## Podpora inteligentních skříní Traka:

- **bezpečné automatizované úložiště s integrovaným softwarem.**
- **přístup 24 hodin denně, 7 dní v týdnu, pouze pro oprávněné uživatele.**
- **kontrola a sledování v reálném čase.**
- **manažerské výkazy přímo na libovolné PC připojené v síti.**



## Jedinečné řešení pro sledování pomocí RFID

Každý přístroj je možné opatřit RFID tagem, takže je každý jedinečně identifikován a jednotlivě evidován. Díky softwaru Traka okamžitě víte, jestli je položka ve skříni a pomocí sledování v reálném čase můžete ihned přesně zjistit, že je přístroj vyzvednut nebo vrácen, a co je důležitější, kým.



### Policie

Britská policie je jedním z největších zákazníků společnosti Traka; má nasazeno více než 400 systémů Traka. Tyto systémy spravují přístup ke klíčům a majetku v celé řadě aplikací, včetně kontroly nad služebními vozidly a správy přístupu k přístrojům na dechové zkoušky, pepřovým sprejům a střelným zbraním i do zabezpečených nebo vyhrazených prostor. Zvyšuje se tak efektivita, omezují se poškození, šetří se čas na administrativu a významně se snižují provozní náklady.



### Věznice

Řešení Traka jsou využívána v mnoha věznicích. Slouží ke správě přístupu ke klíčům a majetku, např. ke správě a evidenci přístupu příslušníků vězeňské služby do cel, přístupu do klíčových prostor, jako jsou sklady a vyhrazené prostory, ke kontrole nad služebními vozidly, ke správě a kontrole zadržených věcí a důkazů, ke správě přístupu a zajištění souladu s předpisy u služebních vysílaček a jiných komunikačních prostředků apod.



### Zábava a volný čas

Díky rozsáhlému využívání systémů Traka největší zábavní společností v USA je možné tento průmysl považovat za významného uživatele, především v oblasti bezpečnostních aplikací a aplikací pro zajištění efektivity. Velkým trhem je pro společnost Traka i hazardní průmysl, kde je otázkou bezpečnosti řízení hotovosti. Inteligentní řešení pro řízení přístupu Traka je možné využívat ke správě čehokoli od klíčů k výherním automatům, hracím stolům a místnostem, ve kterých probíhá počítání peněz, až po úložné schránky a sklady.



### Školství

Základní, střední i vysoké školy jsou významnými zákazníky společnosti Traka. Existuje zde potřeba spravovat klíče k budovám, zařízením a zabezpečeným prostorům, vozidlům, vybavení (například notebookům, datovým terminálům a přenosnému počítačovému vybavení) a vysílačkám. Tuto potřebu řeší inovační skříňky na klíče a bezpečné uzamykatelné skříňky Traka.



### Zdravotnictví

Mnoho zdravotnických zařízení využívá produkty Traka k řízení přístupu k širokému spektru klíčů a vybavení. Patří sem vše od přístupu k prostorám a technologickým zařízením až po skříň na léky a drahé zdravotnické vybavení. To vše zajišťuje možnost vyhledání a přístupu k životně důležitému zařízení a vybavení v případě potřeby, což šetří peníze a zlepšuje péči o pacienty.



### Doprava a logistika

Systémy Traka jsou ve velkém měřítku využívány provozovateli užitkových vozidel, logistickými a přepravními společnostmi a nejrůznějšími organizacemi od správy letišť a železničních dopravců až po lodní přepravce a distribuční společnosti. Systémy Traka zvyšují bezpečnost a soulad s předpisy BOZP, to vše vede k vyšší odpovědnosti, nižším provozním nákladům a lepší efektivitě.



### Přenos energií a médií

Intelligentní řešení pro řízení přístupu Traka jsou široce využívána mnoha elektrárnami a petrochemickými podniky a mnoha telekomunikačními a vodárenskými společnostmi. V tomto sektoru je prvořadá bezpečnost, a proto Traka těmto společnostem poskytuje systém, který umožňuje důsledné uplatňování bezpečnostních procesů, a tím vede k vyšší odpovědnosti uživatelů, nižším provozním nákladům a lepší efektivitě.



### Maloobchod a distribuce

Řešení společnosti Traka jsou využívána v maloobchodních, distribučních a logistických organizacích po celém světě ke kontrole nad tím, kdo může získat přístup k manipulační technice, jako jsou zakladače, vysokozdvizné vozíky, vychystávací vozíky a pojízdné plošiny, a kdo může tyto stroje obsluhovat. Traka poskytuje řešení, jako jsou řízení přístupu řidičů k vysokozdvizným vozíkům, omezení přístupu uživatelů k průmyslovému vybavení nebo správa přístupu a odpovědnosti za ruční terminály, nabíječe akumulátorů a systémy pro ovládání vrat k prevenci náhodného odjetí vozidla.



### Další veřejný sektor

Produkty Traka využívají četné organizace z veřejného sektoru, včetně nemocnic, knihoven, muzeí, škol, městských a obecních úřadů, vlády, Evropského parlamentu a dokonce královských paláců. Traka slouží k řízení a evidenci správy klíčů, přístupu do klíčových prostor, například při údržbě strojoven, k vzduchotechnice a vodovodům, k uplatňování víceúrovňové autorizace nebo správě prostor pro dočasné uložení osobních věcí při návštěvách vládních budov.

## Mezi klienty společnosti Traka patří



ABLOY CERTA EL420 s externí ústřednou EA420 .....	8	Elektrické otvírače effeff ProFix®2 typ 118W, 128W a 138W .....	127
ABLOY CERTA MP420 s externí ústřednou EA420 .....	10	Elektrické otvírače effeff ProFix®2 typ 118F.13 a 118F.23 .....	128
ABLOY CERTA MP420 FLAT s externí ústřednou EA420 .....	12	Přehled čelních listů pro el. otvírače effeff ProFix®2 .....	129
ABLOY CERTA EL520 s externí ústřednou EA420 .....	14	Elektrické otvírače effeff ProFix®2 typ 143.13 a 143.23 .....	131
ABLOY CERTA MP520 s externí ústřednou EA420 .....	16	Elektrické otvírače effeff typ 332 - pro dveře na únikových cestách ..	132
ABLOY CERTA MP520 FLAT s externí ústřednou EA420 .....	18	Elektrické otvírače pro skleněné dveře typ 914U a 934U .....	134
ABLOY EL460 .....	22	Elektrické otvírače typ 9314VGL a 9334VGL .....	135
ABLOY EL461 - oboustranná kontrola vstupu .....	24	Elektrické otvírače typ 14U400 a 34U400 Multifix® .....	137
ABLOY EL466 .....	26	Elektrické otvírače do výbušného prostředí ATEX .....	138
ABLOY EL466 FLAT .....	28	Elektrické otvírače pro posuvné dveře typ 112 .....	140
ABLOY EL560 .....	30	Speciální elektrické otvírače s tichým provozem typ 9314 a 9334 ..	141
ABLOY EL561 - oboustranná kontrola vstupu .....	32	M32M - přídržný elektromagnet 272 kg .....	146
ABLOY EL566 .....	34	M32FM - přídržný elektromagnet pro čelní montáž 272 kg .....	147
ABLOY EL566 FLAT .....	36	M62M - přídržný elektromagnet 544 kg .....	148
ABLOY EL060 / EL260 se signalizací .....	40	M62FM - přídržný elektromagnet 544 kg .....	149
ABLOY EL066 / EL266 se signalizací .....	42	M82M přídržný elektromagnet 816 kg .....	150
ABLOY EL160 / EL360 se signalizací .....	44	SAM2 - přídržný magnet pro montáž na stříh 272 kg .....	151
ABLOY EL166 / EL366 se signalizací .....	46	SAMM - přídržný magnet pro montáž na stříh 544 kg .....	152
Motorický samozamykací zámek FAB úzký .....	52	MCL - kabinetní elektromagnet 91 kg .....	153
Motorický samozamykací zámek FAB hluboký .....	54	VM600 - interiérový přídržný elektromagnet 272 kg .....	154
Elektromechanický samozamykací zámek FAB úzký .....	56	VM1200 - interiérový přídržný elektromagnet 544 kg .....	155
Elektromechanický samozamykací zámek FAB hluboký .....	58	EM SW EMO .....	158
Mechanický samozamykací zámek FAB úzký .....	60	EM SW .....	162
Mechanický samozamykací zámek FAB hluboký .....	62	EM PSW250 .....	166
MEDIATOR .....	68	ABLOY PBE011 .....	172
ABLOY PE920/923 a PE925/928 .....	72	ABLOY PBE011 .....	173
effeff 842 .....	78	Nemef Smart .....	174
effeff 843ZY .....	79	Securitron® TSB-3 .....	176
ABLOY EL404 .....	80	Securitron® - EMB .....	177
Securitron GL1M .....	81	Securitron® SP-1 .....	178
FAB Interlock .....	82	Securitron® - TSH .....	179
Skříňkové zámky FAB .....	83	HID iClass SE R10 a R15 .....	182
IKON SX08 a SX48 .....	86	HID iClass SE RP10 a RP15 .....	183
IKON SX03 a SX43 .....	87	HID EDGE EVO® Solo ESH400-K .....	186
Univerzální bezpečnostní kování BT3 Lapua a Vaasa .....	88	HID EDGE EVO® Solo ESH400-K .....	187
Kování pro samozamykací zámky FAB .....	89	RFID Karty a přívěsky HID .....	188
Rozpojitelné kabelové průchodky effeff .....	92	Klíčový spínač FAB 8076 .....	189
Kabelové průchodky .....	94	Aperio® C100 .....	193
Elektrické otvírače FAB Klasik .....	98	Aperio® E100 .....	194
Elektrické otvírače FAB Profi .....	99	Aperio® E100PIN .....	195
Elektrické otvírače FAB Profi se signalizací .....	100	Aperio® E100 Premium .....	196
Elektrické otvírače FAB Profi reverzní .....	101	Aperio® E100PIN Premium .....	197
Elektrické otvírače řada FAB16 .....	102	Aperio® L100 .....	198
Elektrické otvírače řada FAB16 se signalizací .....	103	Aperio® KS100 .....	199
Elektrické otvírače řada FAB16 reverzní .....	104	Aperio® AS100 bezdrátový dveřní senzor .....	200
Příslušenství pro el. otvírače FAB16 .....	105	Aperio® Komunikační HUB 1:1 Wiegand .....	200
Elektrické otvírače FAB Dual .....	106	Aperio® Komunikační HUB 1:8 RS485 .....	201
Elektrické otvírače FAB Dual se signalizací .....	107	Aperio® Komunikační HUB 1:16 TCP/IP .....	201
Elektrické otvírače FAB Dual reverzní .....	108	SMARTAir™ .....	203
Příslušenství pro el. otvírače FAB .....	111	Cylindrická vložka SMARTAir STK .....	205
Montážní lišty .....	111	Dveřní kování SMARTAir .....	206
Elektrické otvírače effeff typ 17RR a 37RR .....	112	Kabinetní zámek SMARTAir e-motion .....	207
Elektrické otvírače effeff řada 118,128,138,148,118F,118W,138W ..	113	RFID čtečky a updatery SMARTAir .....	208
Elektrické otvírače effeff typ 118 a 118E .....	114	Traka - produkty a řešení .....	212
Elektrické otvírače effeff typ 128 a 148 .....	115	Inteligentní správa klíčů .....	213
Elektrické otvírače effeff typ 118E130 a 11805 .....	116	Traka 21 .....	213
Elektrické otvírače effeff typ 118EY a 138 .....	117	Inteligentní správa klíčů .....	215
Elektrické otvírače effeff typ 118W, 148W a 138W .....	118	Klíčové kabinetní Traka .....	215
Elektrické otvírače effeff typ 118F .....	119	Inteligentní kontrola přístupu .....	216
Elektrické otvírače effeff ProFix®2 typ 128.13 a 148.13 .....	124	Inteligentní skříňkové systémy .....	217
Elektrické otvírače effeff ProFix®2 typ 118.14 .....	125	Existující trhy a klienti řešení Traka .....	218
Elektrické otvírače effeff ProFix®2 typ 118EY.13, 138.13 a 138.63 ..	126		

ASSA ABLOY si vyhrazuje právo na změnu uvedených modelů včetně možnosti změny jejich technické specifikace.  
Tiskové chyby vyhrazeny. Použité fotografie jsou ilustrační, vzhled výrobků se může měnit.



ASSA ABLOY is the global leader in door opening solutions, dedicated to satisfying end-user needs for security, safety and convenience

**ASSA ABLOY**

ASSA ABLOY Czech & Slovakia s.r.o.  
Dolnoměcholupská 1418/12, 102 00 Praha 10  
Česká republika  
Tel.: +420 226 806 200  
Fax: +420 226 806 201  
info@assaabloy.cz  
www.assaabloy.cz

ASSA ABLOY Czech & Slovakia s.r.o. – organizačná zložka  
Mlynské Nivy 73, 821 05 Bratislava  
Slovenská republika  
Tel.: +421 2 4552 0141-2  
Fax: +421 2 4552 0140  
info@assaabloy.sk  
www.assaabloy.sk