

# Mechanický samozamykací úzký zámeček

## ABLOY EL060 / EL260 se signalizací



### Použití

- Pro vnitřní i plášťové rámové dveře - například ALU profil.
- Lze použít pro únikové požárně odolné dveře.
- Lze použít pro únikové dveře.
- Lze použít do požárně odolných dveří.
- Lze použít do bezpečnostních dveří.
- Řešení zamykání pro vstupní dveře bez potřeby elektrického ovládání.
- Ideální pro zamykání technických prostor s vyšším stupněm zabezpečení.
- Vhodný zámeček pro systém Aperio™ E100 a další systémy na principu spínacího čtyřhranu.

### Výhody

- **pravolevý - oboustranná střelka**
- **samozamykací**
- **paniková funkce**
- **kompletní certifikace**

### Popis funkcí zámku

- Zámeček je ovládaný pomocí cylindrické vložky z obou stran dveří.
- Mechanický zámeček nepotřebuje pro svoji funkci žádný kabel ani elektrické napájení (mimo provedení se signalizací EL260).
- Doporučené kování je typu koule / klika.

### Monitorovací funkce (pouze u EL260)

**Dveře – otevřeny / zavřeny**

**Klika – stisknuta / volná**

**Klíč – odemká / volný**

**Závora - zatažena / vysunuta**

*Nutně použít kabel EA218 (6m) nebo EA219 (10m).*

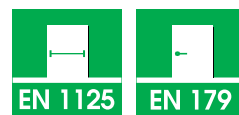
### Samozamykací funkce

Po uzavření dveří je zajišťovací střelka společně s hlavní střelkou zatlačena o protiplech do těla zámku a po vyskočení hlavní dělené střelky dojde k automatickému vysunutí závory (háku) a následnému zablokování hlavní střelky. Zámeček je pevně uzamčen ve dvou (u vícebodového zámku ve čtyřech) bodech. Otevření zámku je možné pomocí cylindrické vložky z obou stran.

**Zámeček je samozamykací, tzn. nejde pomocí cylindrické vložky ručně uzamknout, ale pouze odemknout.**



Certifikáty a návody k zámku můžete stáhnout po načtení QR kódu.

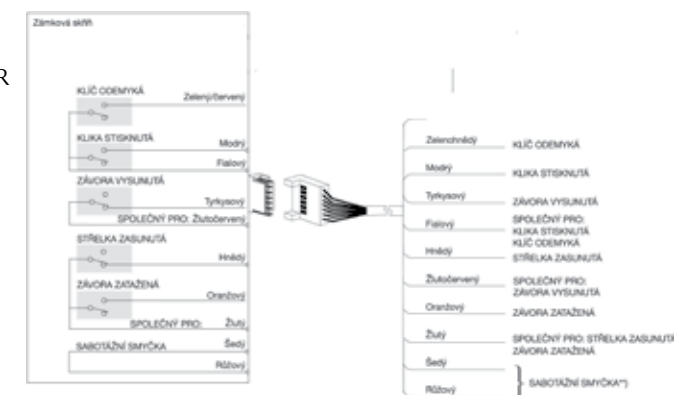


### Certifikace

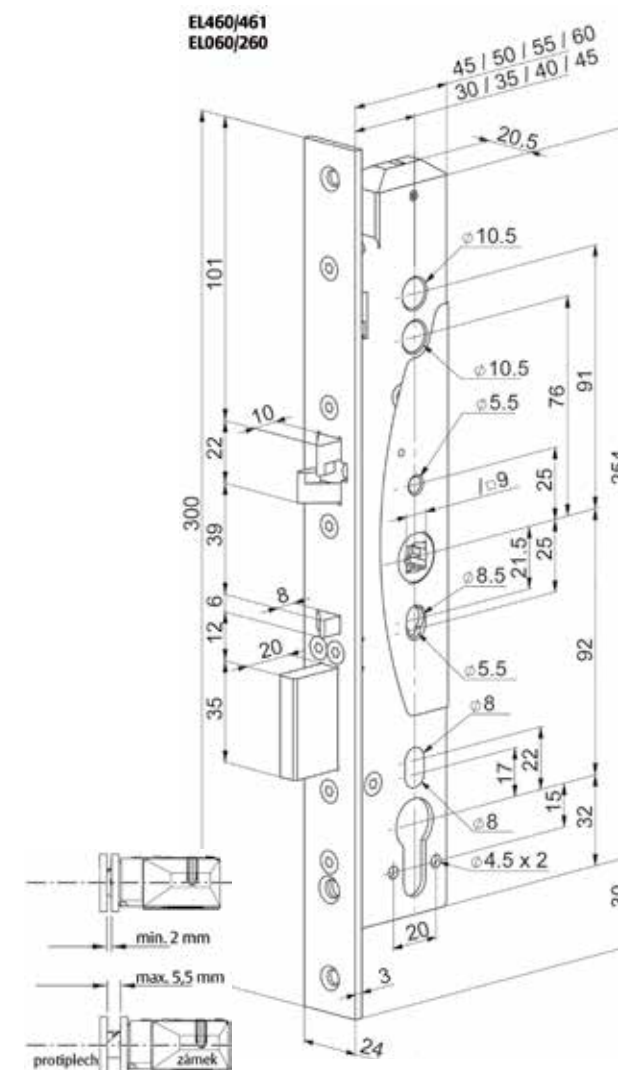
EN 179:2008	Pro únikové východy
EN 1125:2008	Pro panikové únikové východy
EN 1634-1	Pro požárně odolné dveře
EN 61000-6-1:2007	EMC
EN 61000-6-3:2007	EMC
EN 14846:2008	Elektrické zámky
TT	Bezpečnostní třída RC4
NBU	SS4=3
SK NBU	Stupeň „Tajné“

### Schéma zapojení (pouze EL260)

Podrobný technický popis zámku včetně zapojení naleznete také na našich webových stránkách [www.assaabloy.cz](http://www.assaabloy.cz) nebo použijte QR kód.



EL460/461  
EL060/260



### Technické údaje

Monitorovací kontakty pouze u EL260	Max. 0.5 A 30V AC/DC resist, 10 W
Rozsah pracovních teplot	-25°C až +70°C
Výsuv závora	závora 20 mm oboustranná střelka: 10 mm
Signalizace (pouze EL260)	dveře otevřené/zavřené klíč odemká/volný klika stisknuta/volná závora zatažena závora vysunuta
Výráběné backsety	<b>standardně 35 mm</b> , na objednávku 30, 40 a 45 mm
Šířka čelního štítu	24 mm (na objednávku 28 mm), nerez
Čtyřhran	nedělený 9 mm, s redukcí lze použít i 8 mm
Cylindrická vložka	DIN - europrofil
Dveřní vůle	2-5,5 mm
Max. rozměry dveří	v. 2520 x š. 1320 mm Max. 200kg
Obsah balení	zámeček, návod, upevňovací šrouby, redukce 9 na 8 mm, červíky
Rozteč zámku	<b>92 mm</b>

### Příslušenství

Výrobek	Objednací číslo
Kabel s konektorem EA218 (6 m)	EL000273
Kabelová průchodka EA280 (258 mm)	EL000506
Rozpojitelná kabelová průchodka 10314-10-00	EL001294
Bezpečnostní kování SX48 4BT (klika-madlo)	EL000029
Bezpečnostní kování Lapua/92 3BT (klika-madlo)	EL001957
Protiplech od EA321 až EA331 dle typu dveří vyberte odpovídající protiplech	strana 48

### Vybraná objednávací čísla

Výrobek	Objednací číslo
EL060/30/24	EL000944
<b>EL060/35/24</b>	<b>EL000862</b>
EL060/40/24	EL001065
EL060/45/24	EL000863
EL260/30/24	EL000975
<b>EL260/35/24</b>	<b>na dotaz</b>
EL260/45/24	EL00976