

# Mechanický samozamykací hluboký zámek ABLOY EL160 / EL360 se signalizací



## Použití

- Pro vnitřní i plášťové plně dveře - např. dřevěné.
- Lze použít pro únikové požárně odolné dveře.
- Lze použít pro únikové dveře.
- Lze použít do požárně odolných dveří.
- Lze použít do bezpečnostních dveří.
- Řešení zamykání pro vstupní dveře bez potřeby elektrického ovládání.
- Ideální pro zamykání technických prostor s vyšším stupněm zabezpečení.
- Vhodný zámek pro systém Aperio™ E100 a další systémy na principu spínacího čtyřhranu.

## Výhody

- **pravolevý - oboustranná střelka**
- **samozamykací**
- **paniková funkce**
- **kompletní certifikace**
- **čtyřbodové uzamčení dveří**

## Popis funkcí zámku

- Zámek je ovládaný pomocí cylindrické vložky z obou stran dveří.
- Mechanický zámek nepotřebuje pro svoji funkci žádný kabel ani elektrické napájení (mimo provedení se signalizací EL360).
- Doporučené kování je typu koule / klika.

## Monitorovací funkce (pouze u EL360)

**Dveře – otevřeny / zavřeny**

**Klika – stisknuta / volná**

**Klíč – odemká / volný**

**Závora - zatažena / vysunuta**

*Nutně použít kabel EA218 (6m) nebo EA219 (10m).*

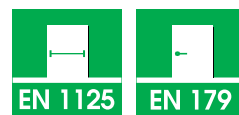
## Samozamykací funkce

Po uzavření dveří je zajišťovací střelka společně s hlavní střelkou zatlačena o protiplech do těla zámku a po vyskočení hlavní dělené střelky dojde k automatickému vysunutí závory (háku) a následnému zablokování hlavní střelky. Zámek je pevně uzamčen ve dvou (u vícebodového zámku ve čtyřech) bodech. Otevření zámku je možné pomocí cylindrické vložky z obou stran.

**Zámek je samozamykací, tzn. nejde pomocí cylindrické vložky ručně uzamknout, ale pouze odemknout.**



Certifikáty a návody k zámku můžete stáhnout po načtení QR kódu.

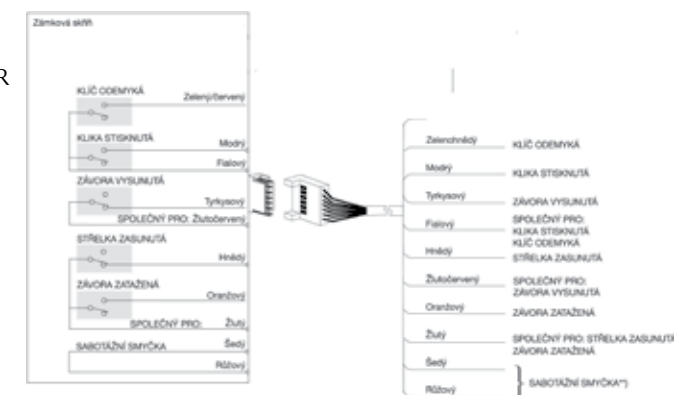


## Certifikace

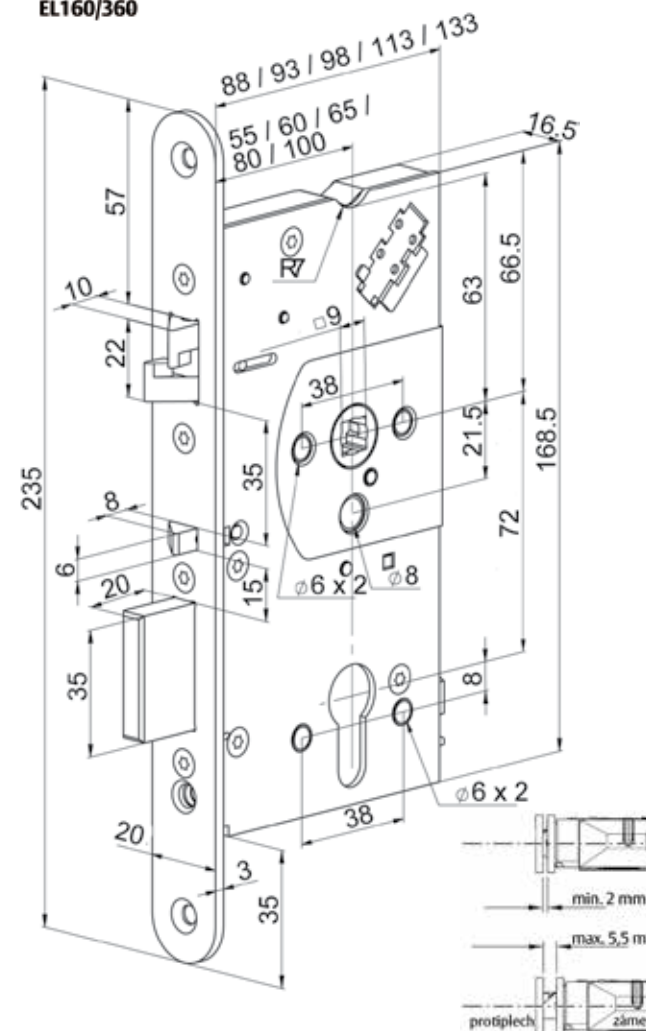
EN 179:2008	Pro únikové východy
EN 1125:2008	Pro panikové únikové východy
EN 1634-1	Pro požárně odolné dveře
EN 61000-6-1:2007	EMC
EN 61000-6-3:2007	EMC
EN 14846:2008	Elektrické zámky
TT	Bezpečnostní třída RC4
NBU	SS4=3
SK NBU	Stupeň „Tajné“

## Schéma zapojení (pouze EL360)

Podrobný technický popis zámku včetně zapojení naleznete také na našich webových stránkách [www.assaabloy.cz](http://www.assaabloy.cz) nebo použijte QR kód.



EL560/561  
EL160/360



## Technické údaje

Monitorovací kontakty pouze u EL360	Max. 0.5 A 30V AC/DC resist, 10 W
Rozsah pracovních teplot	-25°C až +70°C
Výsuv závora	závora 20 mm oboustranná střelka: 10 mm
Signalizace (pouze EL360)	dveře otevřené/zavřené klíč odemká/volný klika stisknutá/volná závora zatažená závora vysunutá
Vyráběné backsety	<b>standardně 55 mm</b> , na objednávku 60,65,80 a 100 mm
Šířka čelního štítu	20 mm (na objednávku 24 mm) , nerez
Čtyřhran	nedělený 9 mm, s redukcí lze použít i 8 mm
Cylindrická vložka	DIN - europrofil
Dveřní vůle	2-5,5 mm
Max. rozměry dveří	v. 2520 x š. 1320 mm Max. 200kg
Obsah balení	zámek, návod, upevňovací šrouby, redukce 9 na 8 mm, červíky
Rozteč zámku	<b>72 mm</b>

## Příslušenství

Výrobek	Objednací číslo
Kabel s konektorem EA218 (6 m)	EL000273
Kabelová průchodka EA280 (258 mm)	EL000506
Rozpojitelná kabelová průchodka 10314-10-00	EL001294
Bezpečnostní kování SX08 4BT (klika-madlo)	EL000025
Bezpečnostní kování Lapua/72 3BT (klika-madlo)	EL001959
Protiplech od EA321 až EA331 dle typu dveří vyberte odpovídající protiplech	strana 48

## Vybraná objednávací čísla

Výrobek	Objednací číslo
<b>EL160/55/20</b>	<b>EL000864</b>
EL160/60/20	EL001735
EL160/65/20	EL000908
EL160/80/20	EL001555
EL360/55/20	EL001475