

# MHA 901 – Tlačítko pro požární odvětrání

Tlačítko pro požární odvětrání MHA 901 je tlačítko se dvěma stabilními stavy. Propojení je šroubovými svorkami, na které jsou vyvedeny 4x LED a jednou přepínací kontakt.



Tlačítko se vyrábí v následujících barevných provedeních.

| Barva         | Číslo výkresu | Nápis             |
|---------------|---------------|-------------------|
| Červená       | 6XK 053 310   | Bez nápisu        |
| Zelená        | 6XK 053 311   | Bez nápisu        |
| Modrá         | 6XK 053 312   | Bez nápisu        |
| Žlutá         | 6XK 053 313   | Bez nápisu        |
| Modro červená | 6XK 053 314   | POŽÁRNÍ ODVĚTRÁNÍ |

Na požadavek zákazníka lze doplnit libovolný nápis dle individuální cenové kalkulace.

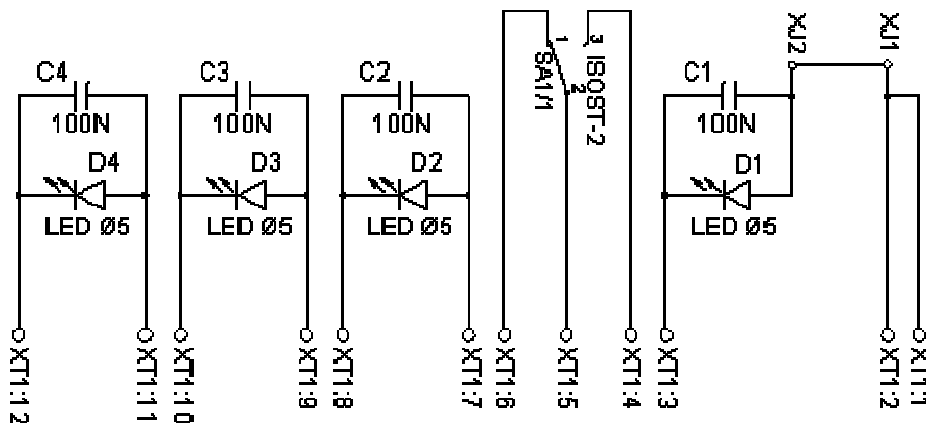


Schéma zapojení

Svorky 1 a 2 jsou propojeny.

Na svorky 1,2 a 3 je připojena D1, červená LED AKTIVOVÁNO, (u tlačítka MHY 902 je LED bez označení na panelu), + pól napětí je na svorkách 1,2.

Na svorky 7 a 8 je připojena D2, žlutá LED OTEVŘENÍ, + pól napětí je na svorce 7.

Na svorky 9 a 10 je připojena D3, zelená LED PROVOZ, + pól napětí je na svorce 9.

Na svorky 11 a 12 je připojena D4, žlutá LED ZÁVADA, + pól napětí je na svorce 11.

Na svorky 4,5 a 6 je připojen přepínací jazýčkový kontakt, ovládaný magnetem tlačítka.

V klidovém stavu (nestisknuté tlačítko) jsou propojeny svorky 5 a 6, v sepnutém stavu (stisknuté tlačítko) jsou propojeny svorky 4 a 5.

Svorkovnice má 12 svorek, svorky jsou označeny čísly. Na desce jsou připraveny otvory pro eventuální zapojení rezistorů pro LED OTEVŘENÍ, PROVOZ a ZÁVADA. Rezistor pro LED AKTIVOVÁNO lze zapájet na pájecí špičky namísto zkratovací propojky.

## Pracovní podmínky

Tlačítko je určeno pro vnitřní prostory objektů s prostředím s klasifikací podmínek podle ČSN 60 721-3-3 a všude tam, kde vyhovuje svým krytím a klimatickou odolností a kde nedochází k náhlým teplotním změnám vedoucím k orosování nebo námrazám.

|                           |                                   |
|---------------------------|-----------------------------------|
| Rozsah pracovních teplot  | -25 °C ÷ +70 °C                   |
| Relativní vlhkost vzduchu | max. 95% při +40 °C (100 hod/rok) |
| Atmosférický tlak         | 86 ÷ 106 kPa                      |

## Technické parametry

|                             |                |                          |
|-----------------------------|----------------|--------------------------|
| Kontakt:                    | spínaný výkon  | max. 10 W                |
|                             | spínaný proud  | max. 0,5 A               |
|                             | spínané napětí | max. 50 V DC             |
| Doporučený proud LED        |                | 20 mA                    |
| Úbytek napětí na LED        |                | cca 2 V                  |
| Průřez vodiče do svorky     |                | max. 1,5 mm <sup>2</sup> |
| Krytí (podle ČSN EN 60 529) |                | IP 43                    |
| Rozměry                     |                | 129 × 129 × 47 mm        |

Verze 11/2010



LITES Liberec s.r.o., Oblouková 135  
463 03 Stráž nad Nisou, Česká republika  
[www.lites.cz](http://www.lites.cz)