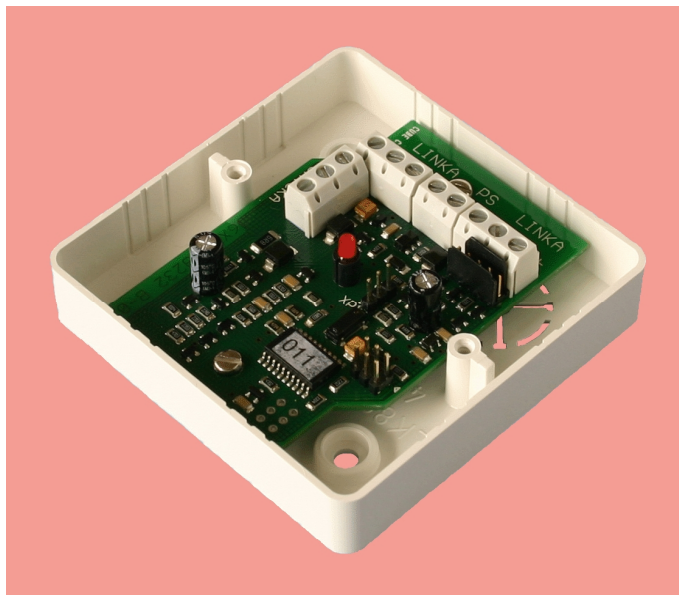


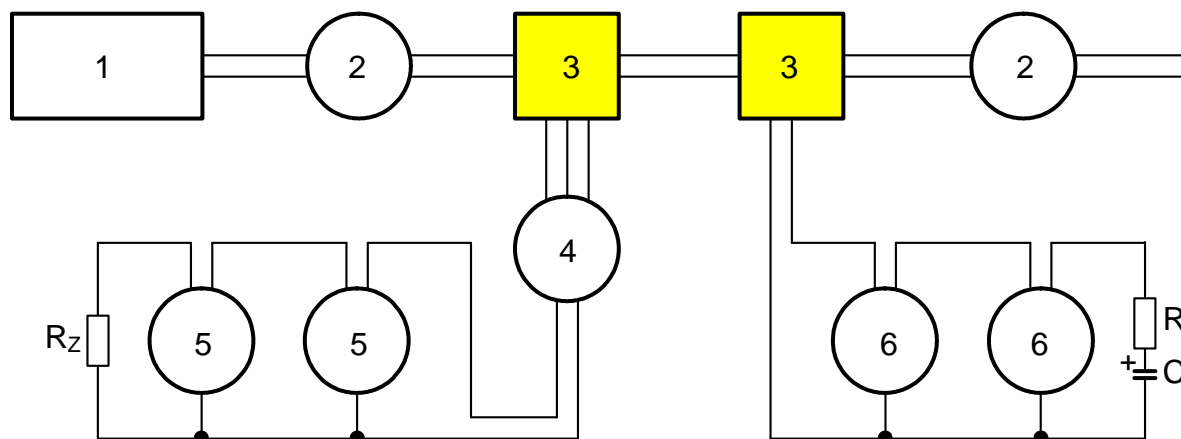
MHY 419 – Jednotka adresovací

Jednotka adresovací MHY 419 je prvek EPS, který umožňuje zapojení neadresovatelných hlásičů do adresovatelného systému EPS LITES s ústřednami MHU 109 a Firexa, vyráběnými v LITES Liberec s. r. o.



Zapojuje se do hlásičí linky ústředny a lze nastavit adresu pomocí přípravku adresovacího MHY 535. K adresovací jednotce se připojuje jeden nebo více neadresovatelných hlásičů, které se ústředně hlásí touto nastavenou adresou. Během provozu není adresovací jednotka obsluhována. Klidový stav není signalizován. Vestavěná červená LED bliká při stavu POPLACH (POŽÁR). Jestliže jsou odpovídající hlásiče instalovány v prostředí s nebezpečím výbuchu, připojují se přes oddělovací jednotku MHY 945.

Příklad zapojení



1. Adresovatelná ústředna LITES (MHU 109, Firexa...).
2. Adresovatelné hlásiče.
3. Adresovací jednotka.
4. Jednotka oddělovací MHY 945.
5. Neadresovatelné hlásiče v prostoru s nebezpečím výbuchu využívající jiskrovou bezpečnost. Odpor vedení neadresovatelné smyčky za oddělovací jednotkou může být maximálně 10 Ω , smyčka se zakončí odporem R_z (hodnota viz podklady k jednotce oddělovací MHY 945).
6. Ostatní neadresovatelné hlásiče. Neadresovatelná smyčka se zakončí zakončovacím RC-členem 6XF 493 129, $R = 270 \Omega$, $C = 10 \mu\text{F}$.

Technické parametry

Napájecí napětí	(18 až 21) Vimp
Jmenovité napájecí napětí	20 Vimp
Optická signalizace	červená LED
Možnost připojení paralelní signalizace	MHS 409, MHS 408, MHS 407
Počet připojitelných neadresovatelných hlásičů	max. 10
Celkový klidový odběr připojitelných hlásičů	max. 1 mA
Počet opakovaných nulování	0 ÷ 3
Odpor vedení plně zatížené linky	
ústředna - adresovací jednotka	max. 50 Ω
smyčka neadresovatelných hlásičů	max. 50 Ω
Nastavení adresy (přípravkem MHY 535)	1 až 128
Odpor vedení paralelní signalizace	max. 100 Ω
Krytí podle ČSN EN 60529	IP 40
Stupeň odrušení podle ČSN EN 55022	zařízení třídy B
Průřez připojovacích vodičů	(0,2 až 1,5) mm ²
Rozměry (š x v x h)	(81 x 81 x 24) mm
Hmotnost	cca 85 g

Adresovací jednotka MHY 419 je určena k připojení k zařízení bezpečnému ve smyslu ČSN EN 60950.

Pracovní podmínky

Jednotka adresovací je určena pro prostředí chráněná proti povětrnostním vlivům s klasifikací podmínek podle ČSN EN 60721-3-3.

K: klimatické podmínky pro prostředí	3K5
- rozsah pracovních teplot	(-25 až +70) °C
- rozsah relativní vlhkosti vzduchu	max. 95 % při +40 °C
- rozsah atmosférického tlaku	(86 až 106) kPa
- bez kondenzace, námrazy a tvorby ledu	
Z: zvláštní podmínky	3Z1 tepelné záření zanedbatelné
B: biologické podmínky	3B1 bez přítomnosti flóry a fauny
C: chemicky aktivní látky	3C1
S: mechanicky aktivní látky	3S1
M: mechanické podmínky	3M1
Doba trvání významné teploty	(45 až 70)°C 2 měsíce/rok
Doba trvání významné vlhkosti	(85% až 95%/≤ 40°C) 100 hodin/rok

Verze 01/2011

