



Dveřní stanice s modulem videotelefonu

Stručný manuál



Naskenujte pro získání podrobné *Uživatelské příručky*

Stručný manuál

©2018 Hangzhou Hikvision Digital Technology Co., Ltd.

Tento stručný manuál je určen pro uživatele modulové dveřní stanice.

Dveřní stanice podporuje kombinace šité na míru. Podle vašich potřeb si můžete vybrat z níže uvedených modulů.

| Název | Model |
|------------------------|----------------|
| Hlavní jednotka | DS-KD8003-IME1 |
| Modul se jmenovkou | DS-KD-KK |
| Modul s klávesnicí | DS-KD-KB |
| Modul se čtečkou karty | DS-KD-CD |
| Modul s indikátorem | DS-KD-SG |
| Prázdný modul | DS-KD-EM |

Zahrnuje pokyny ohledně používání výrobku. Software, který je nedílnou součástí výrobku, se řídí smlouvou o uživatelské licenci, která se na tento výrobek vztahuje.

O této příručce

Tato příručka podléhá místním a mezinárodním zákonům na ochranu autorských práv. Hangzhou Hikvision Digital Technology Co., Ltd. („Hikvision“) si vyhrazuje všechna práva v souvislosti s touto příručkou. Tuto příručku nelze žádnými způsoby reprodukovat, měnit, překládat či distribuovat, částečně nebo v plném znění, bez předchozího písemného povolení společnosti Hikvision.

Obchodní známky

HIKVISION a ostatní značky Hikvision jsou majetkem společnosti Hikvision a jsou registrovanými obchodními známkami (nebo jsou předmětem žádostí o registraci) společnosti Hikvision anebo jejich poboček. Ostatní obchodní známky uvedené v této příručce jsou majetkem příslušných vlastníků. Není uděleno žádné právo licence k použití těchto obchodních značek bez výslovného povolení.

Odmítnutí odpovědnosti

V MAXIMÁLNÍM ROZSAHU POVOLENÉM PŘÍSLUŠNÝM ZÁKONEM NEPOSKYTUJE SPOLEČNOST HIKVISION ŽÁDNÉ ZÁRUKY TÝKAJÍCÍ SE TÉTO PŘÍRUČKY, VÝSLOVNĚ NEBO PŘEDPOKLÁDANÉ, MIMO JINÉ VČETNĚ PŘEDPOKLÁDANÉ ZÁRUKY PRODEJNOSTI A VHDODNOSTI PRO KONKRÉTNÍ ÚČEL. SPOLEČNOST HIKVISION NEZODPOVÍDÁ A NEPOSKYTUJE ZÁRUKU SPRÁVNOSTI, PŘESNOSTI NEBO SPOLEHLIVOSTI INFORMACÍ OBSAŽENÝCH V TÉTO PŘÍRUČCE, ANI NEČINÍ ŽÁDNÁ PROHLÁŠENÍ TÝKAJÍCÍ SE POUŽÍVÁNÍ PŘÍRUČKY. POUŽITÍ TÉTO PŘÍRUČKY A JAKÉKOLIV SPOLÉHÁNÍ NA NI JE ZCELA NA VAŠE RIZIKO A ZODPOVĚDNOST.

V MAXIMÁLNÍM ROZSAHU POVOLENÉM PŘÍSLUŠNÝM ZÁKONEM NENESE SPOLEČNOST HIKVISION ABU JEJÍ ŘEDITELÉ, VEDOUcí PRACOVNÍCI, ZAMĚSTNANCI ČI ZÁSTUPCI ŽÁDNÉM PŘÍPADĚ ODPOVĚDNOST ZA JAKÉKOLIV ZVLÁŠTNÍ, NÁSLEDNÉ, NÁHODNÉ NEBO NEPŘÍMÉ ŠKODY, MIMO JINÉ VČETNĚ UŠLÉHO ZISKU, PŘERUŠENÍ PODNIKÁNÍ, NARUŠENÍ BEZPEČNOSTI NEBO ZTRÁTY ÚDAJŮ NEBO DOKUMENTACE V SOUVISLOSTI S POUŽÍVÁNÍM NEBO SPOLÉHÁNÍM SE NA TUTO PŘÍRUČKU, A TO I V PŘÍPADĚ, ŽE BYLA SPOLEČNOST HIKVISION NA MOŽNOST TAKOVÝCH ŠKOD UPOZORNĚNA.

NĚKTERÉ JURISDIKCE NEUMOŽŇUJÍ VYLOUČENÍ NEBO OMEZENÍ ODPOVĚDNOSTI NEBO URČITÝCH ŠKOD, TAKŽE SE NĚKTERÁ NEBO VŠECHNA VÝŠE UVEDENÁ VYLOUČENÍ NEBO OMEZENÍ NA VÁS NEMUSÍ VZTAHOVAT.

Podpora

Pokud budete mít jakékoliv otázky, obraťte se na svého místního prodejce.

Informace o předpisech

Informace týkající se FCC

Vezměte na vědomí, že změny nebo modifikace, které nejsou výslovně schváleny stranou zodpovědnou za dodržování předpisů, mohou zrušit oprávnění uživatele provozovat zařízení.

Shoda s předpisy FCC: Toto zařízení bylo testováno a bylo shledáno, že splňuje limity pro digitální zařízení třídy B podle části 15 předpisů FCC. Tyto limity jsou navrženy tak, aby poskytovaly přiměřenou ochranu proti škodlivému rušení při provozu zařízení v rezidenční oblasti. Toto zařízení generuje, využívá a může vyzařovat vysokofrekvenční energii, a pokud není instalováno a používáno v souladu s pokyny, může způsobovat škodlivé

rušení rádiové komunikace. Neexistuje však žádná záruka, že se rušení neobjeví v konkrétních instalacích. Pokud toto zařízení způsobí škodlivé rušení příjmu rádiového nebo televizního signálu, což lze stanovit vypnutím a zapnutím zařízení, doporučujeme uživateli, aby opravil rušení pomocí jednoho nebo více z následujících opatření:

- změnou orientace nebo umístění přijímací antény,
- zvýšením vzdálenosti mezi zařízením a přijímačem,
- připojením zařízení do vývodu jiného obvodu, než ke kterému je připojen přijímač,
- konzultací s prodejcem nebo zkušeným radio/TV technikem.

Podmínky FCC

Toto zařízení splňuje podmínky podle části 15 předpisů FCC. Provoz podléhá následujícím dvěma podmínkám:

1. Toto zařízení nesmí způsobovat škodlivé rušení.
2. Toto zařízení musí akceptovat jakékoliv přijaté rušení, včetně rušení, které může způsobit nežádoucí provoz.

EU prohlášení o shodě



Tento výrobek a případně také dodávané příslušenství mají označení „CE“, a tudíž splňují požadavky platných harmonizovaných evropských norem uvedených ve směrnici EMC 2014/30/EU, směrnici LVD 2014/35/EU a směrnici RoHS 2011/65/EU.



2012/19/EU (nařízení WEEE): Výrobky označené tímto symbolem nelze v Evropské unii likvidovat jako netříděný komunální odpad. Pro správnou recyklaci vraťte tento výrobek místnímu dodavateli po zakoupení ekvivalentního nového zařízení nebo jej zlikvidujte na určených sběrných místech. Více informací naleznete na:

www.recyclethis.info



2006/66/ES (směrnice o bateriích): Tento výrobek obsahuje baterii, kterou v Evropské unii nelze likvidovat jako netříděný komunální odpad. Informace o konkrétní baterii naleznete v dokumentaci k výrobku.

Baterie je označena tímto symbolem, který může obsahovat písmena označující kadmium (Cd), olovo (Pb) nebo rtuť (Hg). Pro správnou recyklaci vraťte baterii dodavateli nebo na určené sběrné místo. Více informací naleznete na:

www.recyclethis.info



Bezpečnostní pokyny

Tyto pokyny jsou určeny k zajištění správného použití produktu uživatelem, aby nedošlo ke vzniku nebezpečí nebo ztrátám na majetku.

Preventivní opatření jsou rozdělena na **varování** a **upozornění**:

Varování: Zanedbání jakýchkoli varování může způsobit vážné zranění nebo smrt.

Upozornění: Zanedbání jakýchkoli upozornění může způsobit zranění nebo poškození zařízení.

| | |
|--|--|
|  |  |
| Varování Dodržujte tato bezpečnostní opatření, abyste zabránili vážnému zranění nebo úmrtí. | Upozornění Dodržujte tato preventivní opatření, abyste zabránili vzniku možného zranění nebo materiálovým škodám. |



Varování

- Pracovní teplota zařízení je od -40 ° C do 60 ° C.
- Veškerý provoz elektronických zařízení by měl být realizován přísně v souladu s předpisy pro elektrickou bezpečnost, předpisy pro ochranu proti požáru a dalšími souvisejícími předpisy pro vaši místní oblast.
- Používejte napájecí adaptér, který dodává běžná firma. Energetická spotřeba nesmí být nižší než požadovaná hodnota.
- Nepřipojujte několik zařízení k jednomu síťovému adaptéru, protože jeho přetížení může způsobit přehřátí nebo požár.
- Před zapojením, instalací nebo demontáží zařízení se ujistěte, že bylo odpojeno napájení.
- Při instalaci výrobku na stěnu nebo strop musí být zařízení pevně připevněno.
- Pokud ze zařízení vychází kouř, pach nebo hluk, okamžitě zařízení vypněte, odpojte napájecí kabel a poté kontaktujte servisní centrum.
- Pokud produkt nefunguje správně, obraťte se na svého prodejce nebo na nejbližší servisní centrum. Nikdy se nepokoušejte zařízení samostatně rozebrat. (Nepřebíráme žádnou odpovědnost za problémy způsobené neoprávněnou opravou nebo údržbou.)
- Zdroj napájení musí odpovídat LPS. Doporučené modely adaptérů a výrobci a výrobci jsou zobrazeni níže. Používejte připojený adaptér a neměňte jej náhodně.

| Model | Výrobce | Norma |
|---------------------|-------------------------------------|-------|
| ADS-24S-12 1224GPCN | Shenzhen Honor Electronic Co., Ltd. | GB |
| KPL-060F-VI | Channel Well Technology Co., Ltd. | GB |



Upozornění

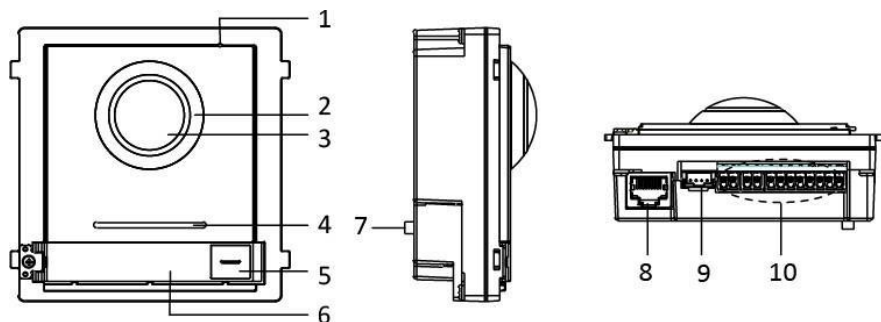
- Zamezte upuštění zařízení a působení fyzického nárazu a nevystavujte jej vysokému elektromagnetickému záření. Zařízení neinstalujte na vibrující povrch nebo do míst vystavených nárazům (nedodržení může způsobit poškození zařízení).
- Neumísťujte zařízení do mimořádně horkého prostředí (podrobné informace o provozní teplotě viz specifikace zařízení), na studená, prašná nebo vlhká místa a nevystavujte jej vysokému elektromagnetickému záření.
- Nesměřujte zařízení do míst se slunečním zářením ani do mimořádně prosvětlených míst. Jinak může dojít k jevu zvanému blooming nebo rozmazání, což ovšem nepředstavuje poruchu, zároveň ale dochází k ovlivnění odolnosti snímače.
- Při čištění vnitřních a vnějších ploch krytu zařízení používejte měkký a suchý hadřík, nepoužívejte alkalické čisticí prostředky.
- Po rozbalení uchovejte všechny obaly pro budoucí použití. V případě, že dojde k poruše, musíte zařízení vrátit do místa výroby s původním obalem. Přeprava bez původního obalu může vést k poškození zařízení a vést ke vzniku dalších nákladů.
- Nesprávné použití nebo výměna baterie může vést k riziku výbuchu. Vyměňte pouze za stejný nebo ekvivalentní typ. Použité baterie likvidujte v souladu s pokyny výrobce baterie.
- Záruka se nevztahuje na vady a poruchy produktu vzniklé v důsledku nesprávné montáže (v rozporu s tímto návodem).
- Pokud nejsou dodrženy správné pokyny pro montáž, může dojít k vniknutí vody a poškození elektroniky.

Obsah

| | |
|--|-----------|
| 1 Vzhled | 1 |
| 1.1 Hlavní jednotka..... | 1 |
| 1.2 Modul se jmenovkou | 2 |
| 1.3 Modul s klávesnicí | 3 |
| 1.4 Modul s indikátorem | 3 |
| 1.5 Modul se čtečkou karty | 4 |
| 1.6 Prázdný modul..... | 5 |
| 2 Vývod a elektrické zapojení..... | 6 |
| 2.1 Popis svorky..... | 6 |
| 2.1.1 Hlavní jednotka | 6 |
| 2.1.2 Dílčí modul | 7 |
| 2.2 Popis vedení | 8 |
| 2.2.3 Zapojení zámku dveří..... | 8 |
| 2.2.4 Zapojení magnetu dveří | 9 |
| 2.2.5 Zapojení tlačítka Exit | 9 |
| 3 Instalace..... | 11 |
| 3.1 Konfigurace adresy s dílčím modulem | 11 |
| 3.2 Instalace s jedním modulem..... | 12 |
| 3.2.1 Popis příslušenství pro instalaci | 12 |
| 3.2.2 Povrchová montáž s jedním modulem..... | 13 |
| 3.2.3 Zapuštěná montáž s jedním modulem..... | 15 |
| 3.3 Instalace se dvěma moduly | 19 |
| 3.3.1 Popis příslušenství pro instalaci | 19 |
| 3.3.2 Povrchová montáž se dvěma moduly | 19 |
| 3.3.3 Zapuštěná montáž se dvěma moduly | 23 |
| 3.4 Instalace se třemi moduly | 27 |
| 3.4.1 Popis příslušenství pro instalaci | 27 |
| 3.4.2 Povrchová montáž se třemi moduly | 28 |
| 3.4.3 Zapuštěná montáž se třemi moduly..... | 32 |
| 3.5 Instalace více než tří modulů | 38 |
| 3.5.1 Popis příslušenství pro instalaci | 38 |
| 3.5.2 Povrchová montáž s více než třemi moduly..... | 38 |
| 3.5.3 Zapuštěná montáž s více než čtyřmi moduly | 44 |
| 4 Dálkový provoz | 53 |
| 4.1 Aktivace zařízení | 53 |
| 4.2 Úprava parametrů sítě | 54 |
| 4.3 Přidání zařízení | 55 |
| 4.4 Volání obyvatele | 56 |
| 4.4.1 Vytáčení prostřednictvím hlavní jednotky | 56 |
| 4.4.2 Vytočení čísla prostřednictvím modulu se jmenovkou | 57 |

1 Vzhled

1.1 Hlavní jednotka



Obrázek 1-1 Vzhled hlavní jednotky

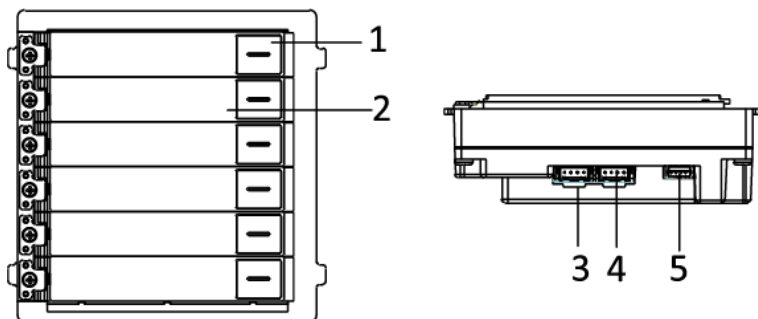
Tabulka 1-1 Popis vzhledu

| Č. | Popis |
|----|---|
| 1 | Mikrofon |
| 2 | Doplňkové infračervené světlo s nízkým osvětlením |
| 3 | Zabudovaná kamera |
| 4 | Reproduktor |
| 5 | Tlačítko hovoru |
| 6 | Jmenovka |
| 7 | MANIPULACE |
| 8 | Síťové rozhraní |
| 9 | Rozhraní spojující modul (výstup) |
| 10 | Svorky |



Oblast se jmenovkou podporuje vložení individuálně upravené karty se jménem. Doporučená velikost karty se jménem je: 58 (D) x 11,7 (Š) mm.

1.2 Modul se jmenovkou



Obrázek 1-2 Vzhled modulu se jmenovkou

Tabulka 1-2 Popis vzhledu

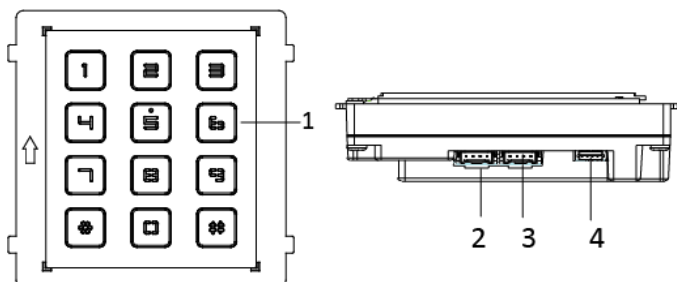
| Č. | Popis |
|----|-----------------------------------|
| 1 | Tlačítko hovoru |
| 2 | Jmenovka |
| 3 | Rozhraní spojovací modul (výstup) |
| 4 | Rozhraní spojovací modul (vstup) |
| 5 | Port odstraňování |



NOTE

Oblast se jmenovkou podporuje vložení individuálně upravené karty se jménem. Doporučená velikost karty se jménem je: 58 (D) x 11,7 (Š) mm.

1.3 Modul s klávesnicí

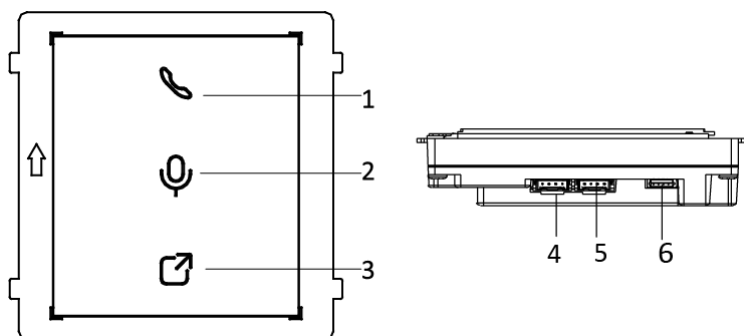


Obrázek 1-3 Vzhled modulu s klávesnicí

Tabulka 1-3 Popis vzhledu

| Č. | Popis |
|----|-----------------------------------|
| 1 | Tlačítko |
| 2 | Rozhraní spojující modul (výstup) |
| 3 | Rozhraní spojující modul (vstup) |
| 4 | Port odstraňování závad |

1.4 Modul s indikátorem

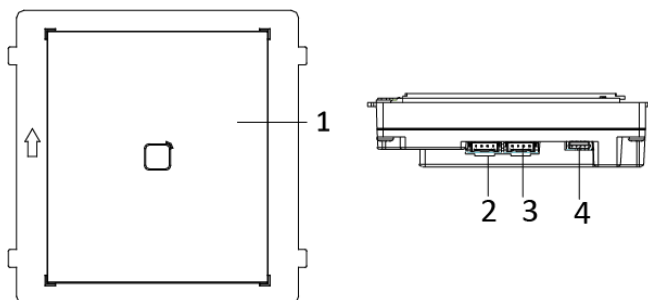


Obrázek 1-4 Vzhled modulu s klávesnicí

Tabulka 1-4 Popis vzhledu

| Č. | Popis |
|----|---|
| 1 | Indikátor 1 (během volání svítí nepřerušovaným žlutým světlem) |
| 2 | Indikátor 2 (během obousměrného zvuku svítí nepřerušovaným bílým světlem) |
| 3 | Indikátor 3 (když jsou dveře otevřené, svítí nepřerušovaným modrým světlem) |
| 4 | Rozhraní spojovací modul (výstup) |
| 5 | Rozhraní spojovací modul (vstup) |
| 6 | Port odstraňování závad |

1.5 Modul se čtečkou karty

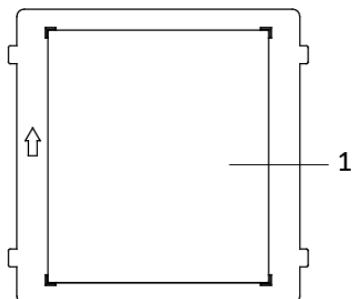


Obrázek 1-5 Vzhled modulu se čtečkou

karty Tabulka 1-5 Popis vzhledu

| Č. | Popis |
|----|-----------------------------------|
| 1 | Oblast čtení karty |
| 2 | Rozhraní spojovací modul (výstup) |
| 3 | Rozhraní spojovací modul (vstup) |
| 4 | Port odstraňování závad |

1.6 Prázdný modul



Obrázek 1-6 Vzhled prázdného

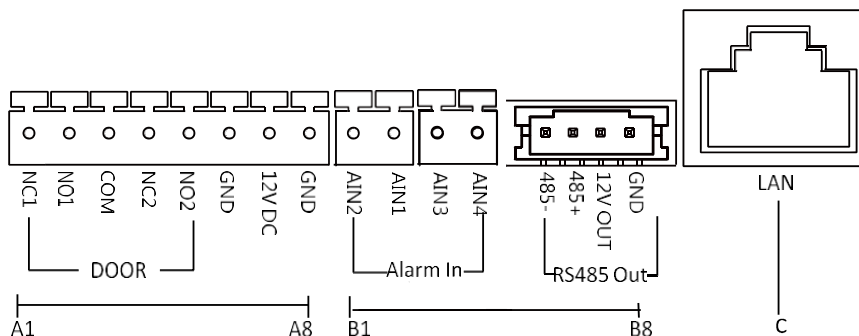
modulu Tabulka 1-6 Popis vzhledu

| Č. | Popis |
|----|--|
| 1 | Popisuje vložení informační karty upravené na míru |

2 Vývod a elektrické zapojení

2.1 Popis svorky

2.1.1 Hlavní jednotka



Obrázek 2-1 Svorky a rozhraní

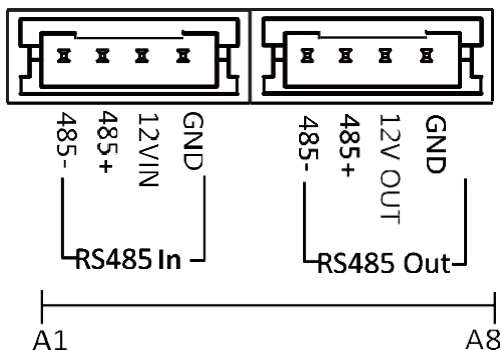
Tabulka 2-1 Popisy svorek a rozhraní

| Č. | Rozhraní | Popis |
|----|----------|-----------------------------------|
| A1 | NC1 | Výstup relé zámku dveří (NC) |
| A2 | NO1 | Výstup relé zámku dveří (NO) |
| A3 | COM | Společné rozhraní |
| A4 | NC2 | Výstup relé zámku dveří (NC) |
| A5 | NO2 | Výstup relé zámku dveří (NO) |
| A6 | GND | Uzemnění |
| A7 | 12 V DC | Výstup napájení |
| A8 | GND | Uzemnění |
| B1 | AIN2 | Pro přístup magnetických dveří2 |
| B2 | AIN1 | Pro přístup magnetických dveří1 |
| B3 | AIN3 | Pro přístup výstupního tlačítka 1 |
| B4 | AIN4 | Pro přístup výstupního tlačítka 2 |

| Č. | Rozhraní | Popis |
|----|----------|---|
| B5 | 485- | Rozhraní spojující modul |
| B6 | 485+ | |
| B7 | 12 V OUT | |
| B8 | GND | |
| C | LAN | Rozhraní sítě PoE (podporuje IEEE 802.3af/at-vyhovující zařízení) |

2.1.2 Dílčí modul

Všechny moduly kromě hlavního fungují jako dílčí modul. Rozhraní a svorky dílčího modulu uvedené níže:



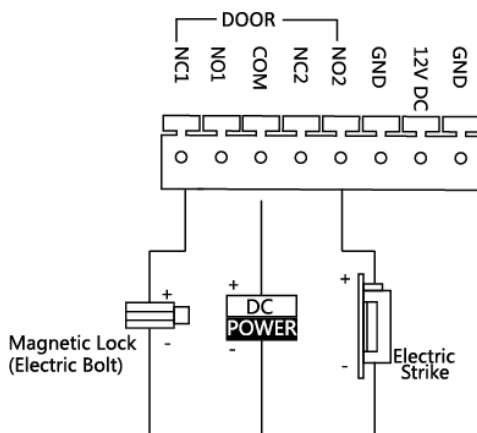
Obrázek 2-2 Svorky a rozhraní

Tabulka 2-2 Popisy svorek a rozhraní

| Č. | Rozhraní | Popis |
|----|----------|-----------------------------------|
| A1 | 485- | Rozhraní spojující modul (vstup) |
| A2 | 485+ | |
| A3 | 12 V IN | |
| A4 | GND | |
| A5 | 485- | Rozhraní spojující modul (výstup) |
| A6 | 485+ | |
| A7 | 12 V OUT | |
| A8 | GND | |

2.2 Popis vedení

2.2.3 Zapojení zámku dveří



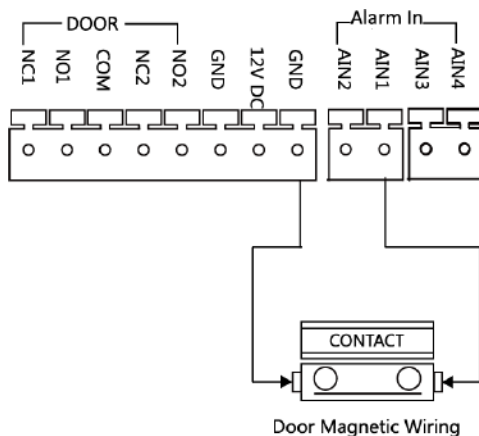
Obrázek 2-3 Zapojení zámku dveří



NOTE

- Svorka NC1/COM je nastavena jako předvolená pro přístup k magnetickému zámku / k elektrickému šroubu; svorka NO2/COM je nastavena jako předvolená pro přístup k elektrické západce.
- Zámek by se měl napájet sám. Max. napětí a proud pro relé je 30 V a 1 A.

2.2.4 Zapojení magnetu dveří



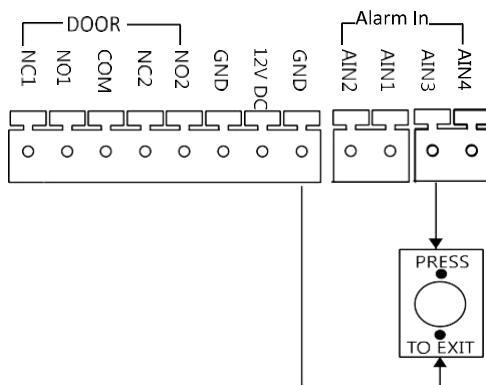
Obrázek 2-4 Zapojení magnetu dveří



NOTE

AIN1 a AIN2 jsou přednastaveny pro připojení magnetu dveří. Magnet dveří připojený k AIN1 zjišťuje stav zámku, který je připojen k NC1/NO1; magnet dveří připojený k AIN2 zjišťuje stav zámku připojeného k NC2/NO2.

2.2.5 Zapojení tlačítka Exit



Obrázek 2-5 Zapojení tlačítka Exit



AIN3 a AIN4 jsou nastaveny jako předvolené pro spojení tlačítka exit. Tlačítko Exit připojené k AIN3 otevírá zámek, který je připojen k NC1/NO1; tlačítko Exit připojené k AIN4 kontroluje zámek, který je připojen k NC2/NO2.

3 Instalace

Než začnete:

- Ujistěte se, že je zařízení v balení v dobrém stavu a všechny součásti sestavy jsou součástí balení.
- Před zahájením kroků instalace nastavte adresu dílčího modulu.
- Dbejte na to, aby místo pro povrchovou montáž bylo ploché.
- Ujistěte se, že jsou související zařízení během instalace vypnuta.
- Nářadí, které musíte připravit pro instalaci:
 - Vrták (Ø6), křížový šroubovák (PH1*150 mm) a sklonoměr.
- Kupte si odpovídající balení s příslušenstvím pro instalaci. Model balení s příslušenstvím a jeho vhodná instalační metoda jsou uvedeny níže:

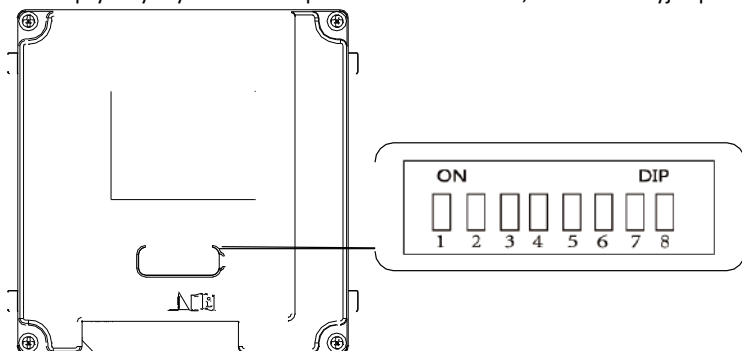
| Balení Model | Metoda montáže | Poznámka |
|--------------|-----------------------------------|--|
| DS-KD-ACW1 | Povrchová montáž s jedním modulem | Zařízení nainstalujte v souladu s pokyny. |
| DS-KD-ACW2 | Povrchová montáž se dvěma modulem | |
| DS-KD-ACW3 | Povrchová montáž se třemi modulem | Ne všechna vedení v balení s příslušenstvím budou použita. |
| DS-KD-ACF1 | Zapuštěná montáž s jedním modulem | |
| DS-KD-ACF2 | Zapuštěná montáž se dvěma modulem | |
| DS-KD-ACF3 | Zapuštěná montáž se třemi modulem | |

3.1 Konfigurace adresy s dílčím modulem

Před instalací musíte nastavit adresu dílčího modulu prostřednictvím DIP.

Postup:

1. Odstraňte pryžový kryt na zadním panelu dílčího modulu, čímž se odkryje spínač DIP.



Obrázek 3-1 Spínač DIP

- Nastavte adresu dílčího modulu podle pravidel DIP a nainstalujte gumový kryt zpět na své místo.



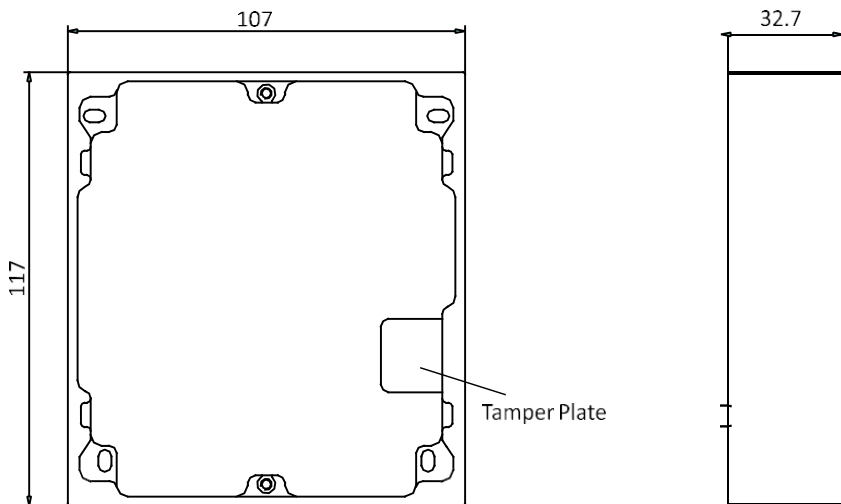
- Číslice 1, 2, 3, 4 se používají ke kódování adresy dílčího modulu; číslice 5, 6, 7, 8 jsou vyhrazeny.
- Rozsah platné adresy dílčího modulu je 1 až 8. Číslo by mělo být jedinečné pro dílčí moduly, které jsou připojeny ke stejnému hlavnímu zařízení.

Adresa dílčího modulu a odpovídající stav spínače viz níže.

| Adresa s dílčím modulem | 1 | 2 | 3 | 4 | 5 | 6 | 7 | 8 |
|-------------------------|-------------|-------------|-------------|-------------|-------------|-------------|-------------|-------------|
| Číslice 1 | ZAPN UTO | VYPN UTO | ZAPN UTO | VYPN UTO | ZAPNU TO | VYPN UTO | ZAPN UTO | VYPN UTO |
| Číslice 2 | VYPN UTO | ZAPN UTO | ZAPN UTO | VYPN UTO | VYPNU TO | ZAPN UTO | ZAPN UTO | VYPN UTO |
| Číslice 3 | VYPN UTO | VYPN UTO | VYPN UTO | ZAPN UTO | ZAPNU TO | ZAPN UTO | ZAPN UTO | VYPN UTO |
| Číslice 4 | VYPN UTO | VYPN UTO | VYPN UTO | VYPN UTO | VYPNU TO | VYPN UTO | VYPN UTO | ZAPN UTO |

3.2 Instalace s jedním modulem

3.2.1 Popis příslušenství pro instalaci



Obrázek 3-2 Pohled zepředu a ze strany

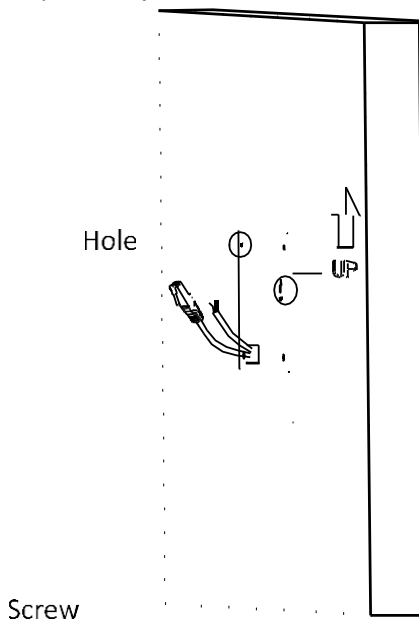


- Rozměr montážního rámu s jedním modulem je: 117 (D) × 107 (Š) × 32,7 (H) mm.
- Výše uvedené rozměry slouží pouze pro informaci. Skutečná velikost se může od teoretického rozměru mírně lišit.

3.2.2 Povrchová montáž s jedním modulem

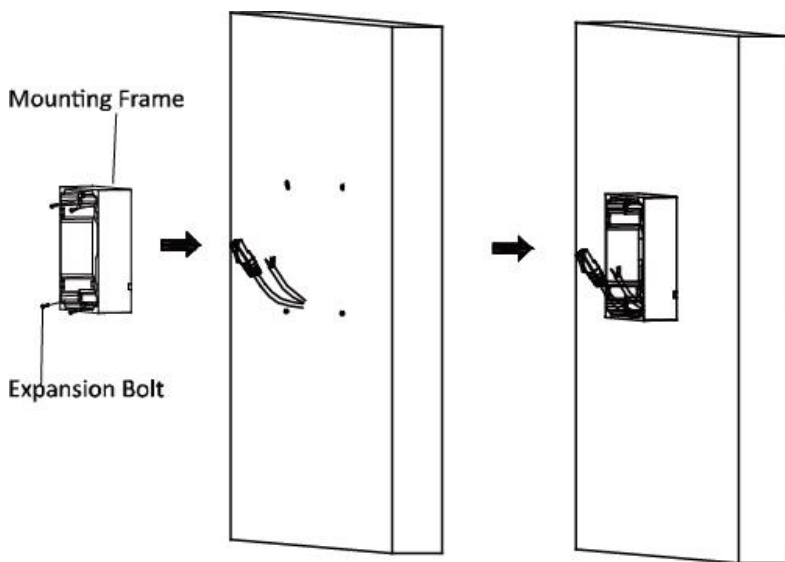
Postup:

1. Umístíte instalační štítek 1 na stěnu. Je důležité, aby byl štítek vyrovnán za pomoci měření sklonoměrem.
2. Vrtákem vyhlubte 4 otvory na šrouby na štítek. Doporučená velikost otvoru je 6 (průměr) × 25 (hloubka) mm. Doporučená délka kabelů ponechaných venku je 100 mm.



Obrázek 3-3 Vyhloubení otvoru na šroub

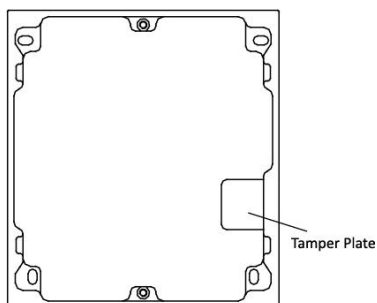
3. Vyjměte štítek a do otvorů na šrouby vložte průvlečky.
4. Připevněte montážní rám na stěnu pomocí 4 rozpínacích šroubů.



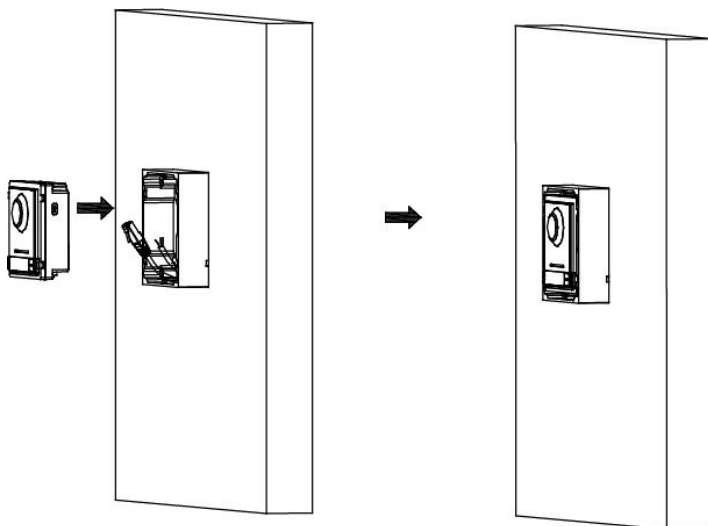
Obrázek 3-4 Připevnění montážního rámu

 **NOTE**

Montážní rám by měl být umístěn přesně, jak je uvedeno níže pro tento krok. Ochranná deska proti nežádoucí manipulaci by měla být umístěna dole vpravo.

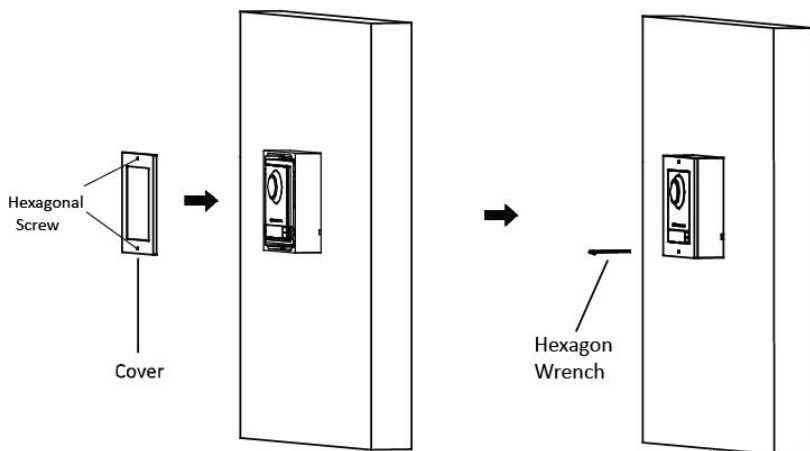


5. Připojte kabely k odpovídajícím rozhraním hlavní jednotky a poté vložte do rámu.



Obrázek 3-5 Vložení hlavní jednotky

6. Pomocí šestihránného klíče v balení připevněte kryt na rám.

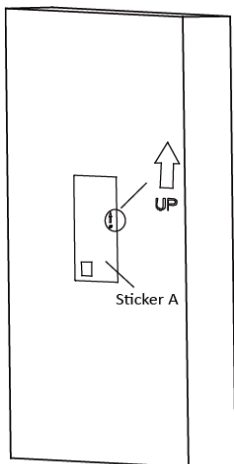


Obrázek 3-6 Připevnění krytu

3.2.3 Zapuštěná montáž s jedním modulem

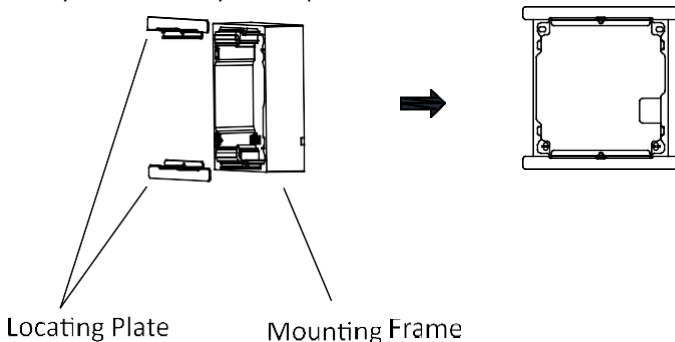
Postup:

1. Umístěte instalační štítek A na stěnu. Je důležité, aby byl štítek vyrovnán za pomoci měření sklonoměrem.
2. Vytvořte instalační otvor vedle plné čáry na štítku A.
Doporučený rozměr instalačního otvoru je 121 (D) × 111 (Š) × 33 (H) mm.



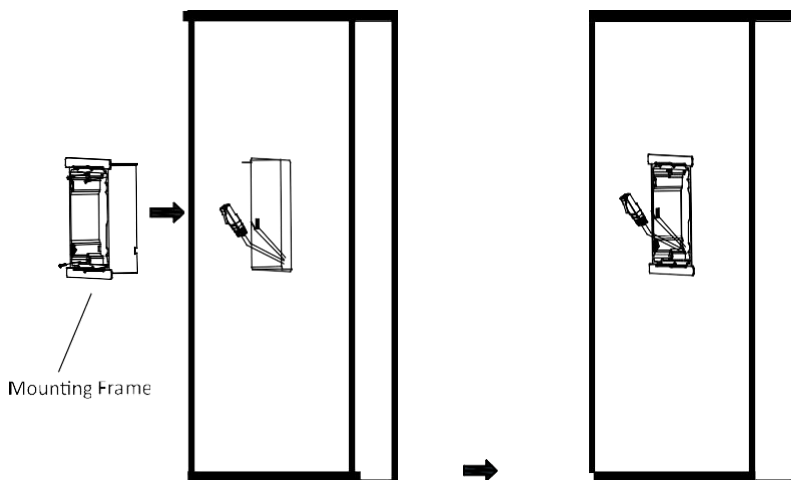
Obrázek 3-7 Vytvoření instalačního otvoru

3. Protáhněte kabely, umístěte do otvoru štítek 1 a odpovídajícím způsobem vyhlubte 4 otvory na šrouby. Doporučená velikost otvoru na šroub je 6 (průměr) × 25 (hloubka) mm.
Doporučená délka kabelů ponechaných venku je 100 mm.
4. Vyjměte štítek a do otvorů na šrouby vložte průvlečky.
5. Pripevněte vyrovnávací desky k rámu pomocí šroubů.



Obrázek 3-8 Instalace vyrovnávací desky

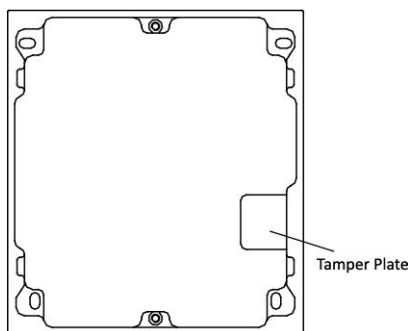
6. Vložte montážní rám spolu s vyrovnávacími deskami do otvoru a upevněte jej pomocí 4 rozpěrných šroubů.



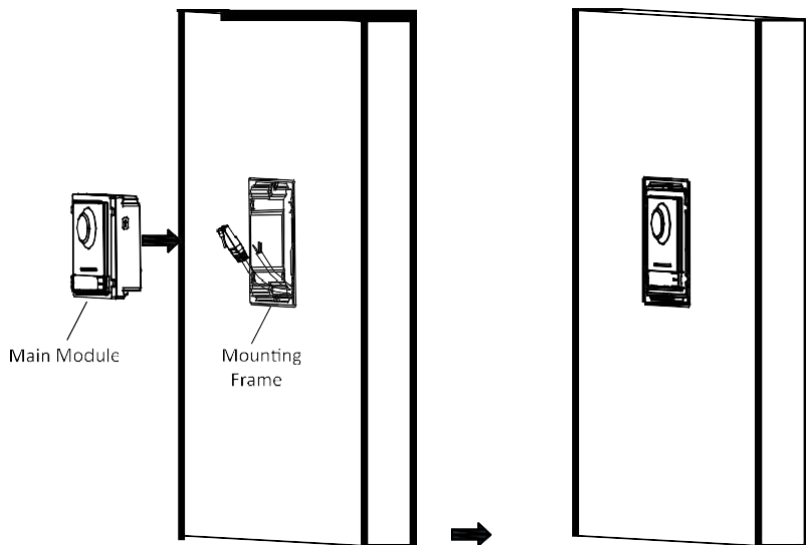
Obrázek 3-9 Instalace montážního rámu

 **NOTE**

Montážní rám by měl být umístěn přesně, jak je uvedeno níže pro tento krok. Ochranná deska proti nežádoucí manipulaci by měla být umístěna dole vpravo.

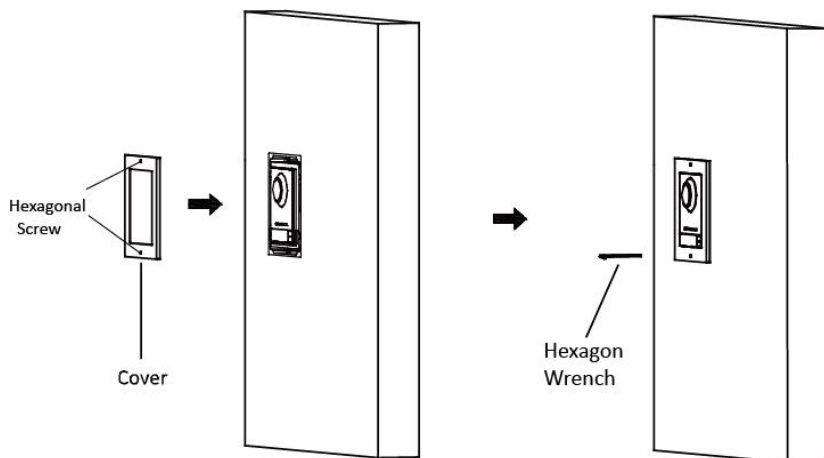


7. Mezeru mezi rámem a stěnou vyplňte a vyrovnejte betonem. Po zaschnutí betonu vyrovnávací desky odstraňte.
8. Připojte kabely k odpovídajícím rozhraním hlavní jednotky a poté vložte do rámu.



Obrázek 3-10 Vložení hlavní jednotky

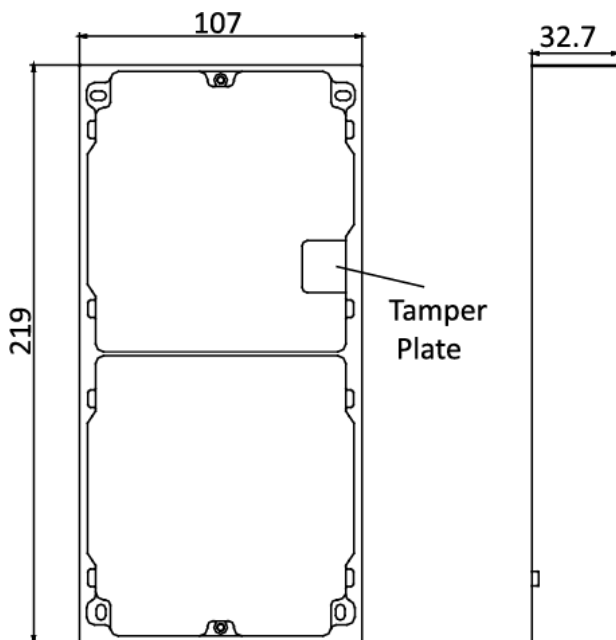
9. Pomocí šestihyraného klíče v balení připevněte kryt na rám.



Obrázek 3-11 Připevnění krytu

3.3 Instalace se dvěma moduly

3.3.1 Popis příslušenství pro instalaci



Obrázek 3-12 Pohled zepředu a ze strany

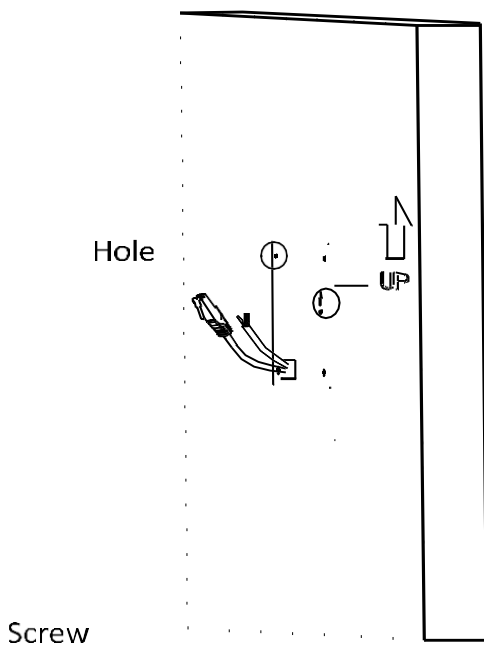
NOTE

- Rozměr montážního rámu se dvěma moduly je: 219 (D) × 107 (Š) × 32,7 (H) mm.
- Výše uvedené rozměry slouží pouze pro informaci. Skutečná velikost se může od teoretického rozměru mírně lišit.

3.3.2 Povrchová montáž se dvěma moduly

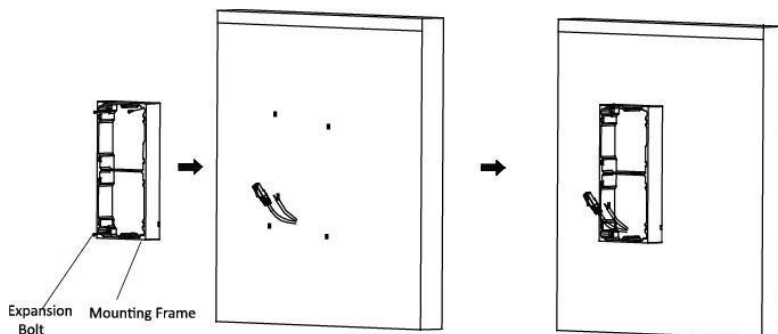
Postup:

1. Umístěte instalační štítek 1 na stěnu. Je důležité, aby byl štítek vyrovnán za pomoci měření sklonoměrem.
2. Vrtákem vyhlubte 4 otvory na šrouby na štítek. Doporučená velikost otvoru je 6 (průměr) × 25 (hloubka) mm. Doporučená délka kabelů ponechaných venku je 270 mm.



Obrázek 3-13 Vyhroubení otvoru na šroub

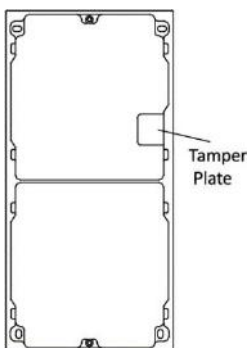
3. Vyjměte štítek a do otvorů na šrouby vložte průvlečky.
4. Připevněte montážní rám na stěnu pomocí 4 rozpínacích šroubů.



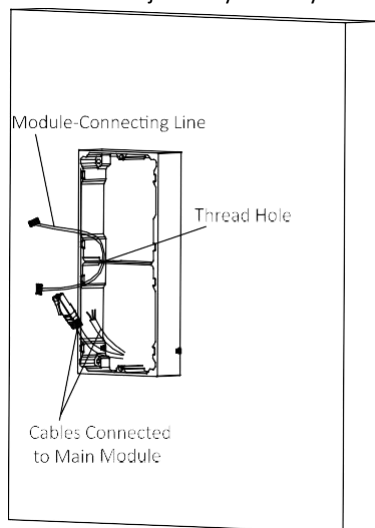
Obrázek 3-14 Připevnění montážního rámu

NOTE

Montážní rám by měl být umístěn přesně, jak je uvedeno níže pro tento krok. Ochranná deska proti nežádoucí manipulaci by měla být umístěna v pravé dolní části první mřížky.



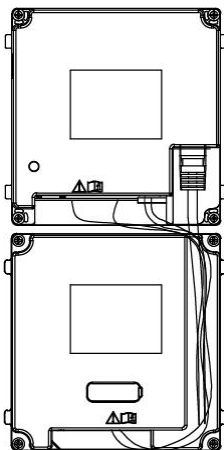
5. Provlékněte vedení spojující moduly závitovým otvorem v rámu.
Provlékněte spojovací vedení hlavní jednotky závitovým otvorem k horní mřížce.



Obrázek 3-15 Umístění vedení

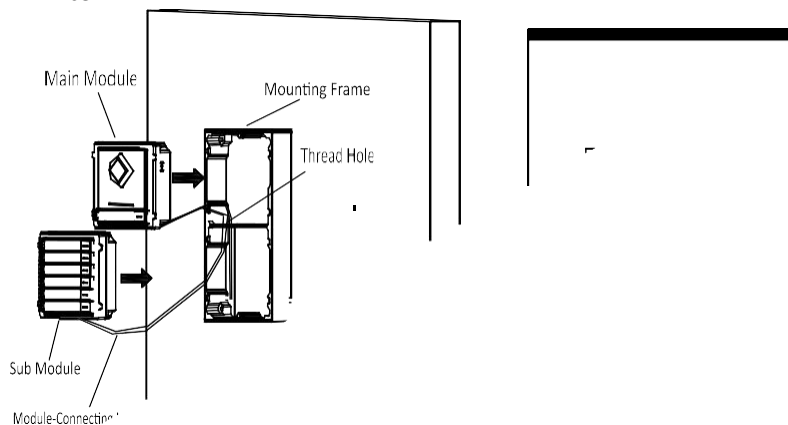
6. Připojte kabely a propojovací vedení modulu k odpovídajícím rozhraním hlavní jednotky a poté umístěte hlavní jednotku do horní mřížky.
Připojte druhý konec linky pro připojení modulu ke vstupnímu rozhraní dílčího modulu.

Uspořádejte kabely pomocí kabelové spojky v balení. Obrázek doporučeného spojení vedení je uveden níže.



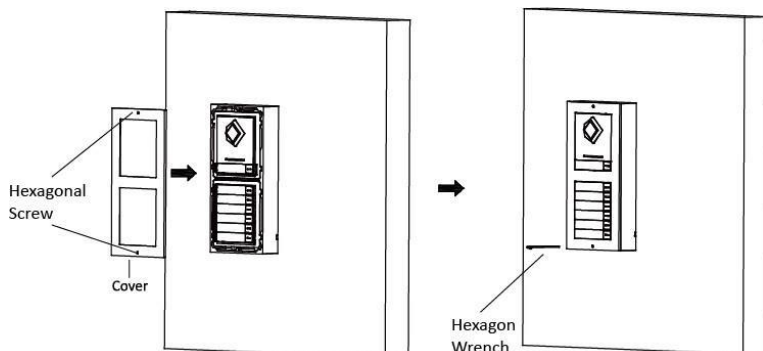
Obrázek 3-16 Obrázek účinku zapojení vedení

7. Po zapojení vložte do rámu moduly. Hlavní jednotka musí být umístěna na horní mřížce.



Obrázek 3-17 Vložení modulů

8. Pomocí šestihřanného klíče v balení připevněte kryt na rám.



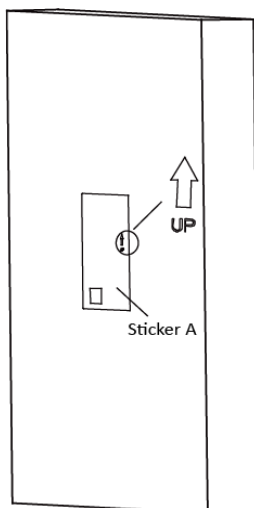
Obrázek 3-18 Připevnění krytu

3.3.3 Zapuštěná montáž se dvěma moduly

Postup:

1. Umístěte instalační štítek A na stěnu. Je důležité, aby byl štítek vyrovnán za pomoci měření sklonoměrem.
2. Vytvořte instalační otvor vedle plné čáry na štítku A.

Doporučený rozměr instalačního otvoru je 223 (D) × 111 (Š) × 33 (H) mm.

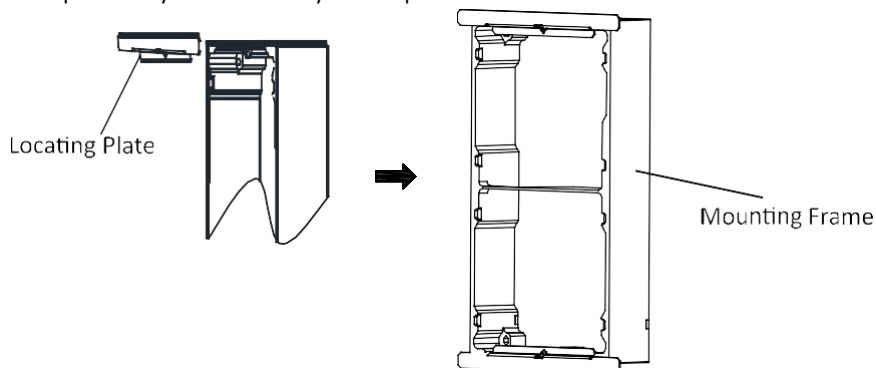


Obrázek 3-19 Vytvoření instalačního otvoru

3. Protáhněte kabely, umístěte do otvoru instalační štítek 1 a odpovídajícím způsobem vyhlubte 4 otvory na šrouby.

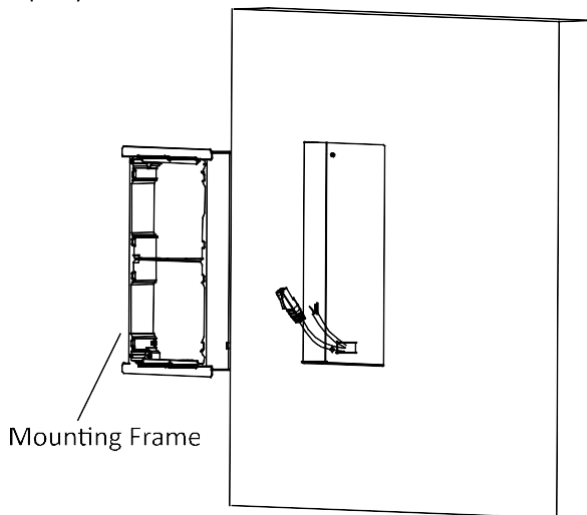
Doporučená velikost otvoru na šroub je 6 (průměr) × 25 (hloubka) mm. Doporučená délka kabelů ponechaných venku je 270 mm.

4. Vyjměte štítek a do otvorů na šrouby vložte průvlečky.
5. Připevněte vyrovnávací desky k rámu pomocí šroubů.



Obrázek 3-20 Instalace vyrovnávací desky

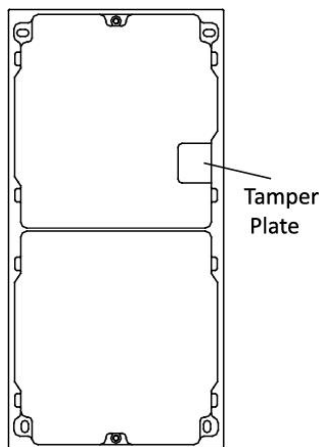
6. Vložte montážní rám spolu s vyrovnávacími deskami do otvoru a upevněte jej pomocí 4 rozpěrných šroubů.



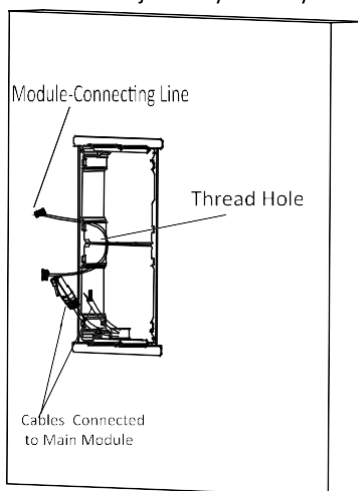
Obrázek 3-21 Instalace montážního rámu



Montážní rám by měl být umístěn přesně, jak je uvedeno níže pro tento krok. Ochranná deska proti nežádoucí manipulaci by měla být umístěna v pravé dolní části první mřížky.



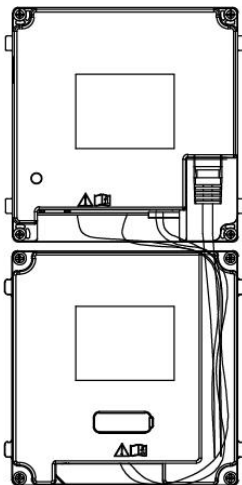
7. Mezeru mezi rámem a stěnou vyplňte a vyrovnejte betonem. Po zaschnutí betonu vyrovnávací desky odstraňte.
8. Provlékněte vedení spojující moduly závitovým otvorem v rámu. Provlékněte spojovací vedení hlavní jednotky závitovým otvorem k horní mřížce.



Obrázek 3-22 Umístění vedení

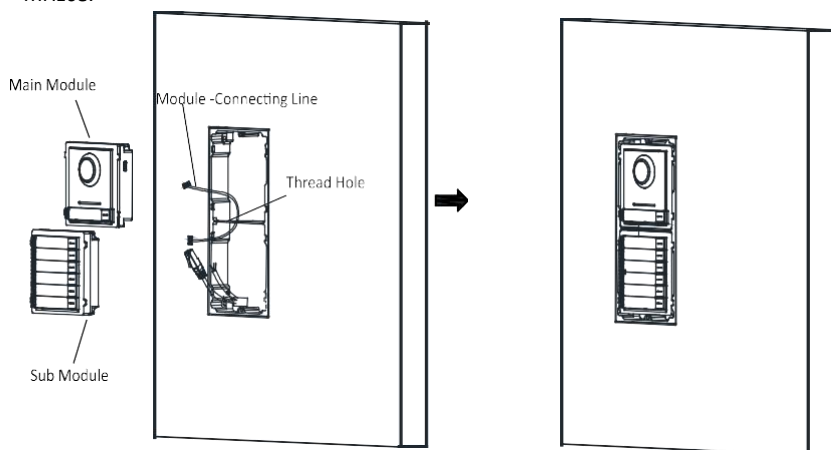
9. Připojte kabely a propojovací vedení modulu k odpovídajícím rozhraním hlavní jednotky a poté umístěte hlavní jednotku do horní mřížky. Připojte druhý konec linky pro připojení modulu ke vstupnímu rozhraní dílčího modulu.

Uspořádejte kabely pomocí kabelové spojky v balení. Obrázek doporučeného spojení vedení je uveden níže.



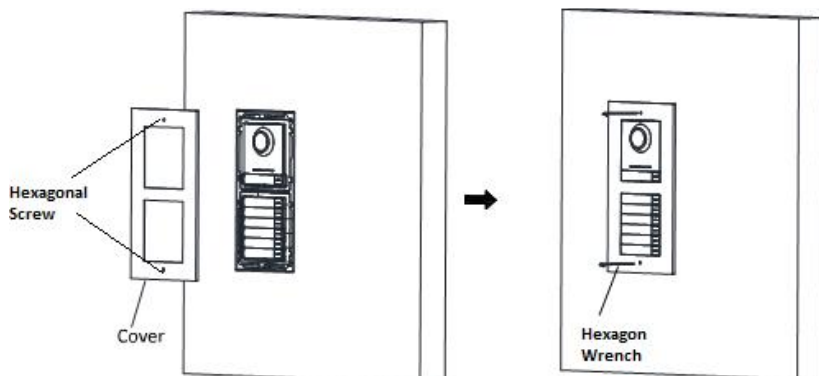
Obrázek 3-23 Obrázek účinku zapojení vedení

10. Po zapojení vložte do rámu moduly. Hlavní jednotka musí být umístěna na horní mřížce.



Obrázek 3-24 Vložení modulů

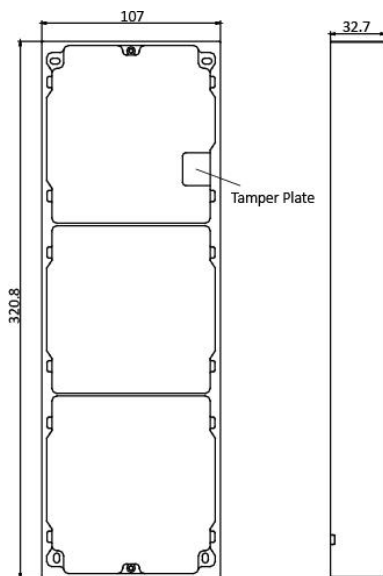
11. Pomocí šestihranného klíče v balení připevněte kryt na rám.



Obrázek 3-25 Připevnění kryty

3.4 Instalace se třemi moduly

3.4.1 Popis příslušenství pro instalaci



Obrázek 3-26 Pohled zepředu a ze strany



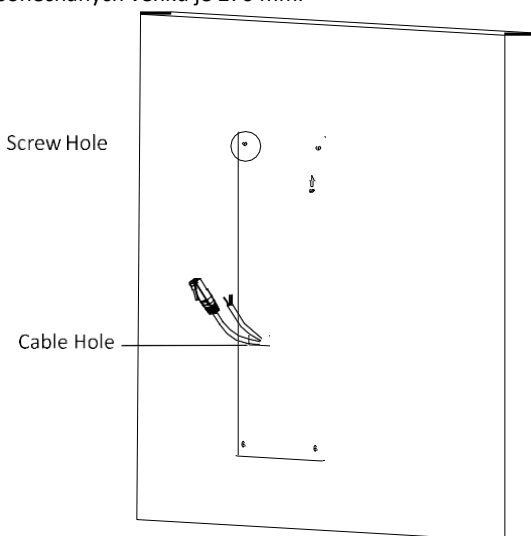
NOTE

- Rozměr montážního rámu se dvěma moduly je: 320,8 (D) × 107 (Š) × 32,7 (H) mm.
- Výše uvedené rozměry slouží pouze pro informaci. Skutečná velikost se může od teoretického rozměru mírně lišit.

3.4.2 Povrchová montáž se třemi moduly

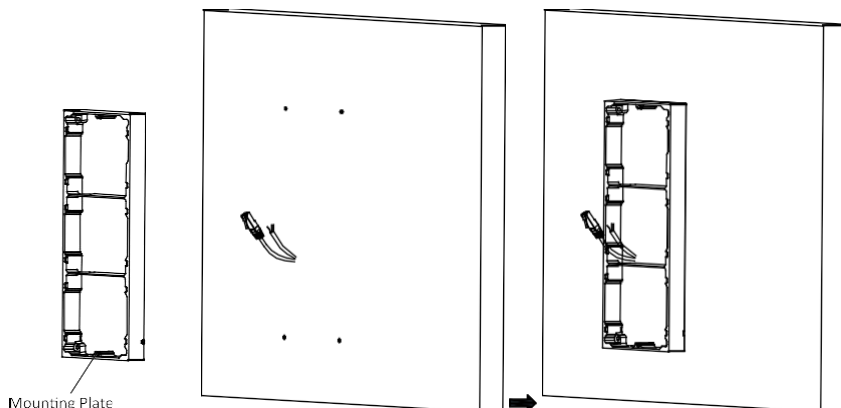
Postup:

1. Umístěte instalační štítek 1 na stěnu. Je důležité, aby byl štítek vyrovnán za pomoci měření sklonoměrem.
2. Vrtákem vyhlubte 4 otvory na šrouby na štítek. Doporučená velikost otvoru je 6 (průměr) × 25 (hloubka) mm. Doporučená délka kabelů ponechaných venku je 270 mm.



Obrázek 3-27 Vyhloubení otvoru na šroub

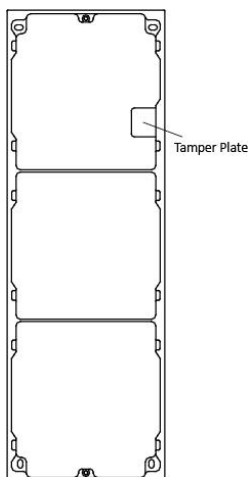
3. Vyjměte štítek a do otvorů na šrouby vložte průvlečky.
4. Připevněte montážní rám na stěnu pomocí 4 rozpínacích šroubů.



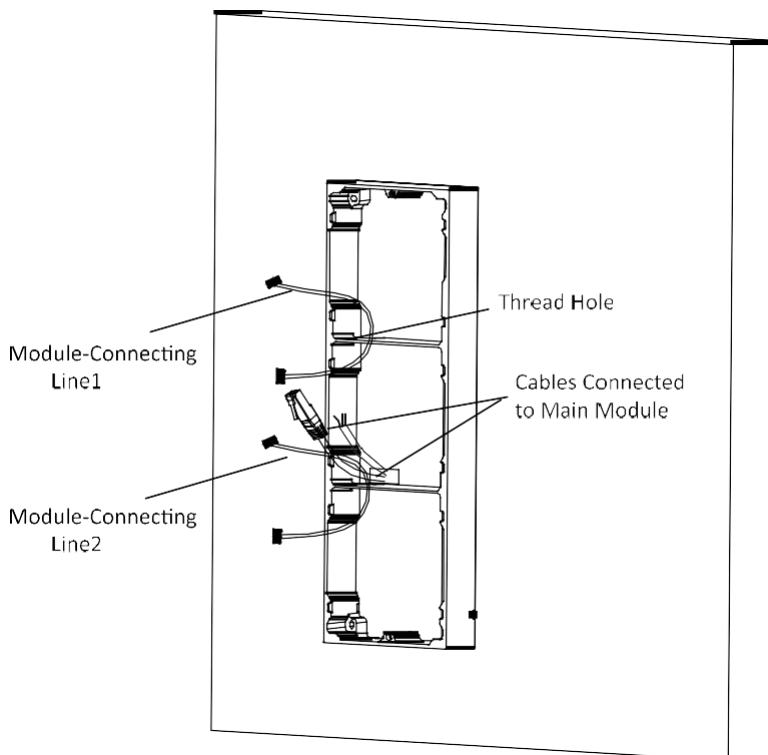
Obrázek 3-28 Připevnění montážního rámu



Montážní rám by měl být umístěn přesně, jak je uvedeno níže pro tento krok. Ochranná deska proti nežádoucí manipulaci by měla být umístěna v pravé dolní části první mřížky.



5. Provlékněte vedení spojující moduly závitovými otvory v rámu.
Provlékněte spojovací vedení hlavní jednotky závitovým otvorem k horní mřížce.

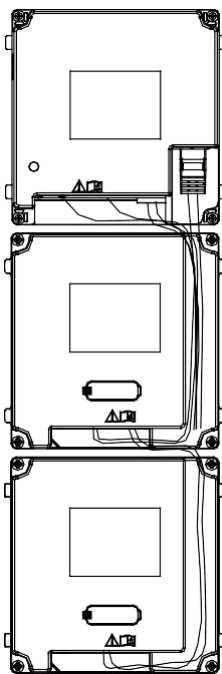


Obrázek 3-29 Umístění vedení

6. Připojte kabely a propojovací vedení 1 k odpovídajícím rozhraním hlavní jednotky a poté umístěte hlavní jednotku do horní mřížky.

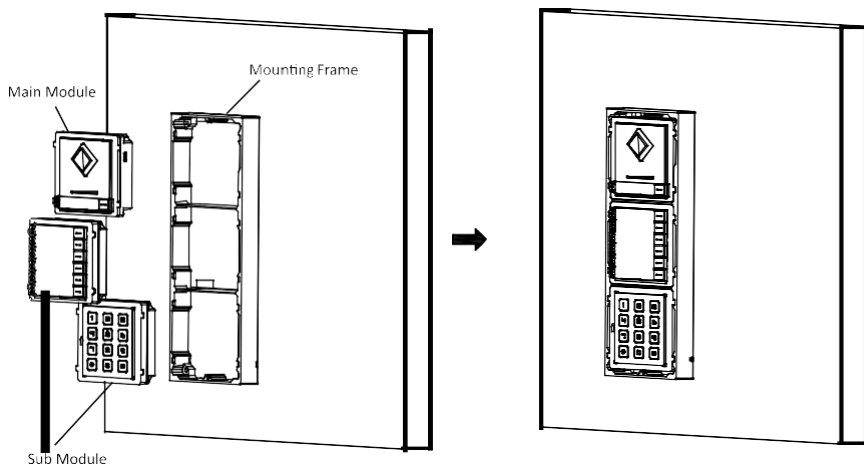
Připojte druhý konec linky 1 pro připojení modulu ke vstupnímu rozhraní dílčího modulu. Všechny dílčí moduly spojte pomocí vedení propojení modulu 2.

Uspořádejte kabely pomocí kabelové spojky v balení. Obrázek doporučeného spojení vedení je uveden níže.



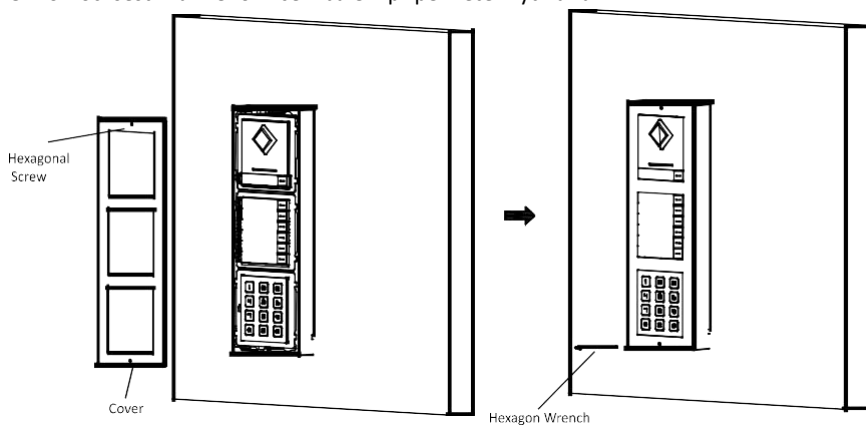
Obrázek 3-30 Obrázek účinku zapojení vedení

7. Po zapojení vložte do rámu moduly. Hlavní jednotka musí být umístěna na horní mřížce.



Obrázek 3-31 Vložení modulů

8. Pomocí šestihyraného klíče v balení připevněte kryt na rám.



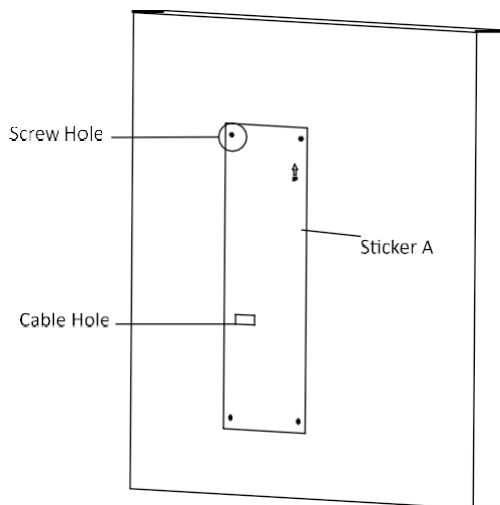
Obrázek 3-32 Připevnění krytu

3.4.3 Zapuštěná montáž se třemi moduly

Postup:

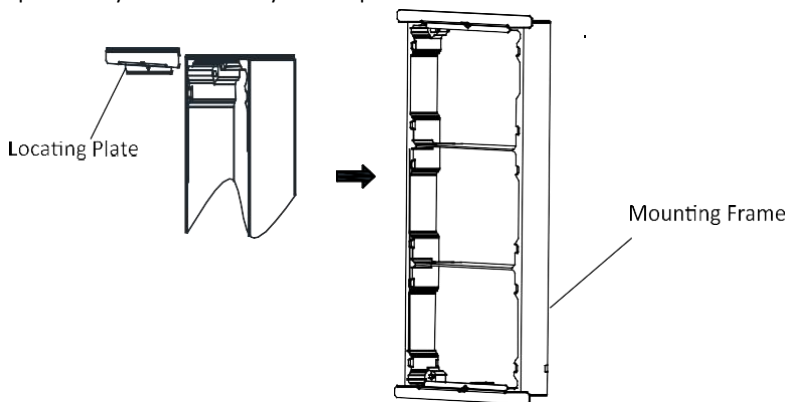
1. Umístěte instalační štítek A na stěnu. Je důležité, aby byl štítek vyrovnán za pomoci měření sklonoměrem.
2. Vytvořte instalační otvor vedle plné čáry na štítku A.

Doporučený rozměr instalačního otvoru je 323 (D) × 111 (Š) × 33 (H) mm.



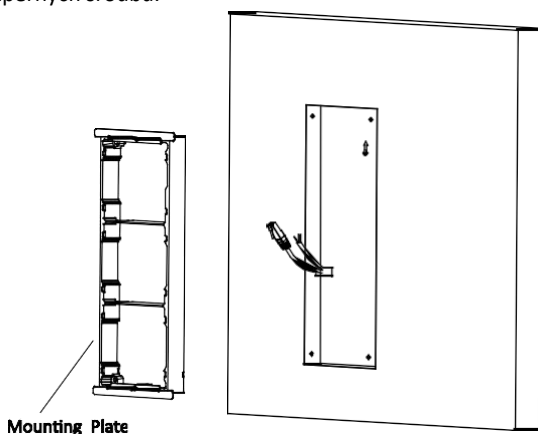
Obrázek 3-33 Vytvoření instalačního otvoru

3. Protáhněte kabely, umístěte do otvoru instalační štítek 1 a odpovídajícím způsobem vyhlubte 4 otvory na šrouby.
Doporučená velikost otvoru na šroub je 6 (průměr) × 25 (hloubka) mm. Doporučená délka kabelů ponechaných venku je 270 mm.
4. Vyjměte štítek a do otvorů na šrouby vložte průvlečky.
5. Připevněte vyrovnávací desky k rámu pomocí šroubů.



Obrázek 3-34 Instalace vyrovnávací desky

6. Vložte montážní rám spolu s vyrovnávacími deskami do otvoru a upevněte jej pomocí 4 rozpěrných šroubů.

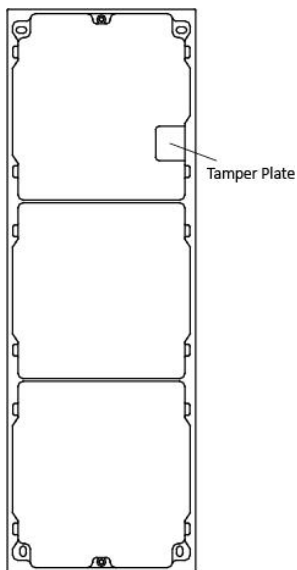


Obrázek 3-35 Instalace montážního rámu

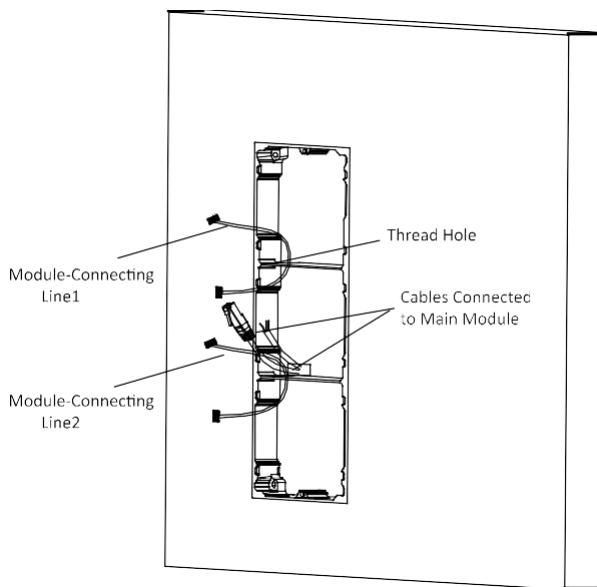


NOTE

Montážní rám by měl být umístěn přesně, jak je uvedeno níže pro tento krok. Ochranná deska proti nežádoucí manipulaci by měla být umístěna v pravé dolní části první mřížky.



7. Mezeru mezi rámem a stěnou vyplňte a vyrovnejte betonem. Po zaschnutí betonu vyrovnávací desky odstraňte.
8. Provlékněte vedení spojující moduly závitovými otvory v rámu. Provlékněte spojovací vedení hlavní jednotky závitovým otvorem k horní mřížce.

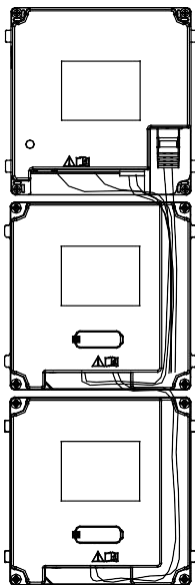


Obrázek 3-36 Umístění vedení

9. Připojte kabely a propojovací vedení 1 k odpovídajícím rozhraním hlavní jednotky a poté umístěte hlavní jednotku do horní mřížky.

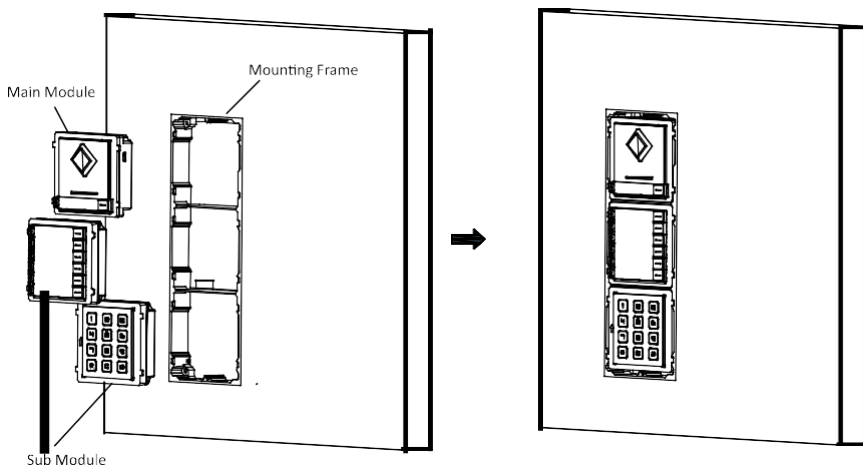
Připojte druhý konec linky 1 pro připojení modulu ke vstupnímu rozhraní dílčího modulu. Všechny dílčí moduly spojte pomocí vedení propojení modulu 2.

Uspořádejte kabely pomocí kabelové spojky v balení. Obrázek doporučeného spojení vedení je uveden níže.



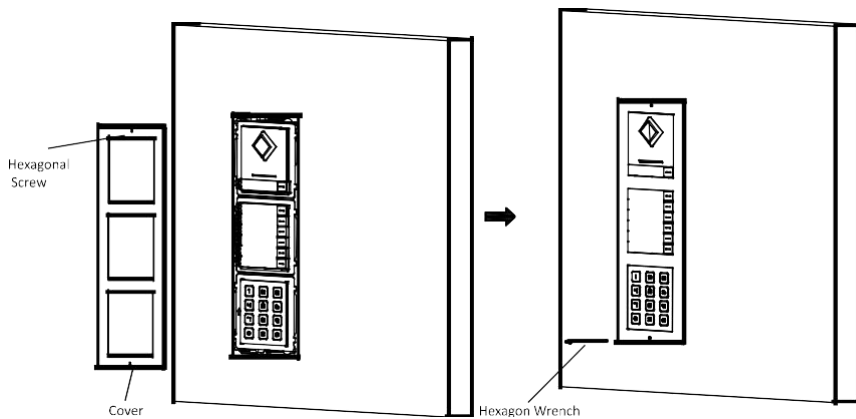
Obrázek 3-37 Obrázek účinku zapojení vedení

10. Po zapojení vložte do rámu moduly. Hlavní jednotka musí být umístěna na horní mřížce.



Obrázek 3-38 Vložení modulů

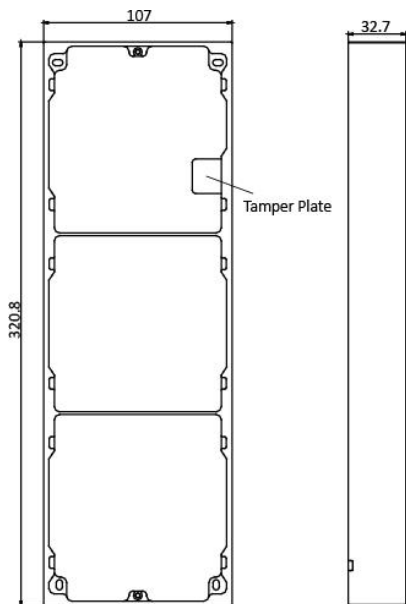
11. Pomocí šestihránného klíče v balení připevněte kryt na rám.



Obrázek 3-39 Připevnění krytu

3.5 Instalace více než tří modulů

3.5.1 Popis příslušenství pro instalaci



Obrázek 3-40 Pohled zepředu a ze strany

NOTE

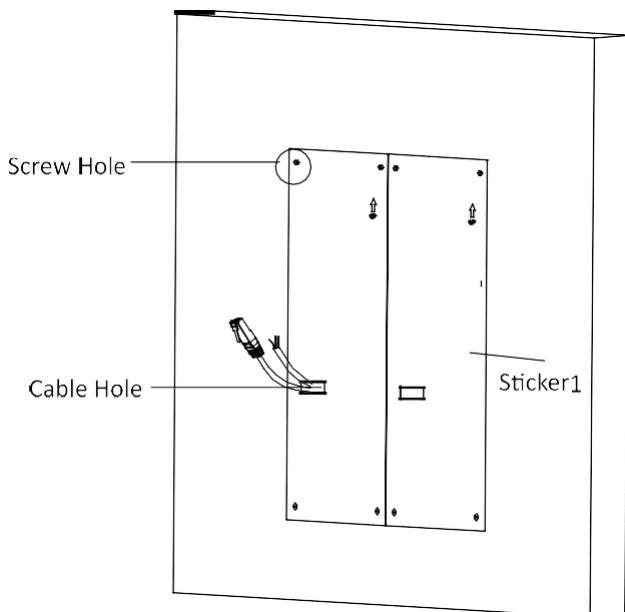
- Je třeba použít dva montážní rámy se třemi moduly. Rozměr montážního rámu se třemi moduly je: 320,8 (D) × 107 (Š) × 32,7 (H) mm.
- Výše uvedené rozměry slouží pouze pro informaci. Skutečná velikost se může od teoretického rozměru mírně lišit.

3.5.2 Povrchová montáž s více než třemi moduly

Postup:

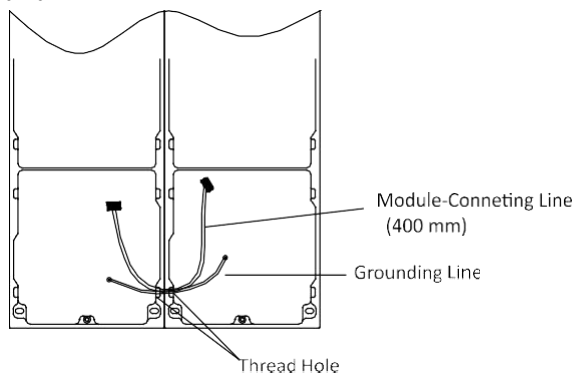
1. Umístěte dva štítky 1 na stěnu. Je důležité, aby byly štítky vyrovnané za pomoci měření sklonoměrem.
2. Vrtákem vyhlubte 8 otvorů na šrouby na štítek. Doporučená velikost otvoru je 6 (průměr) × 25 (hloubka) mm. Doporučená délka kabelů ponechaných venku je 270 mm.

3. Protáhněte kabel otvorem na kabel v levém štítku.



Obrázek 3-41 Vyhlobení otvoru na šroub

4. Vyměňte štítky a vložte do otvorů na šrouby průvlečky.
5. Provlékněte vedení spojovací moduly (400 mm) a zemnicí vedení závitovým otvorem v rámu.



Obrázek 3-42 Umístění zemnicího vedení a vedení spojícího moduly

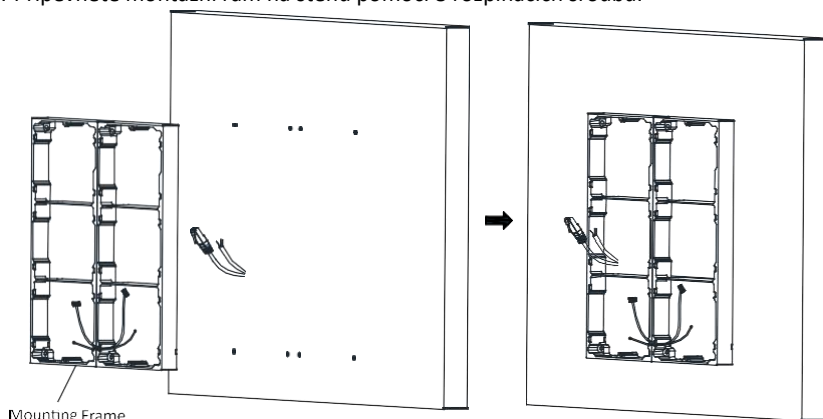


NOTE

- V balení je 6 vedení spojících moduly: 190 mm *4 a 400 mm *2.

Na tento krok použijte 400 mm.

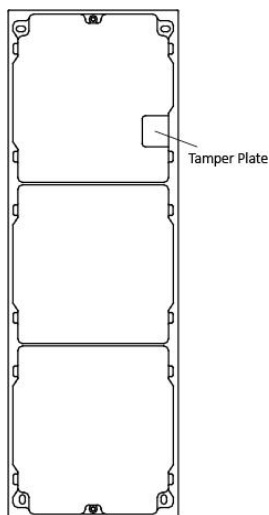
- Zelenožluté vedené v balení je určeno pro uzemnění.
6. Připevněte montážní rám na stěnu pomocí 8 rozpínacích šroubů.



Obrázek 3-43 Připevnění montážního rámu

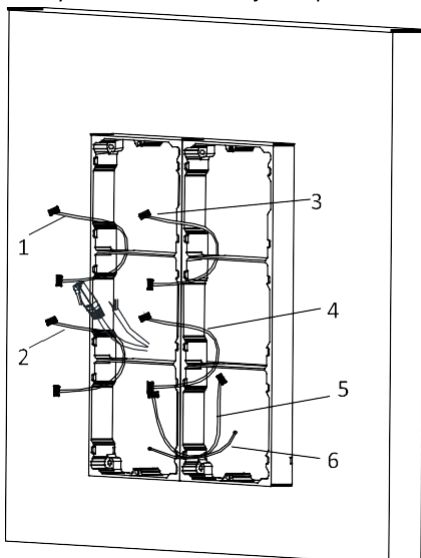


Montážní rám by měl být umístěn přesně, jak je uvedeno níže pro tento krok. Ochranná deska proti nežádoucí manipulaci by měla být umístěna v pravé dolní části první mřížky.



7. Provlékněte spojovací vedení hlavní jednotky závitovým otvorem k horní mřížce levého rámu.

Provlékněte vedení spojující moduly (190 mm) závitovým otvorem v rámu. Vedení by mělo být umístěno následujícím způsobem:



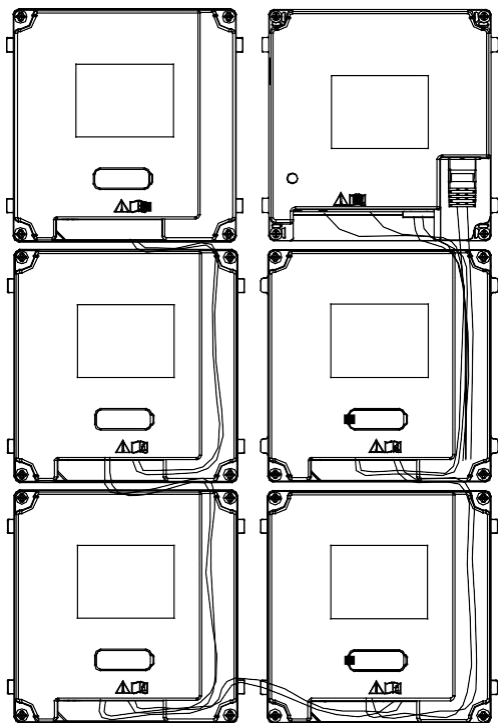
- 1,2,3,4: module-connecting
line(190mm)
5: module-connecting
line(400mm)
6: grounding line(green-yellow)

Obrázek 3-44 Umístění vedení

8. Připojte kabely a propojovací vedení 1 k odpovídajícím rozhraním hlavní jednotky a poté umístěte hlavní jednotku do horní mřížky.

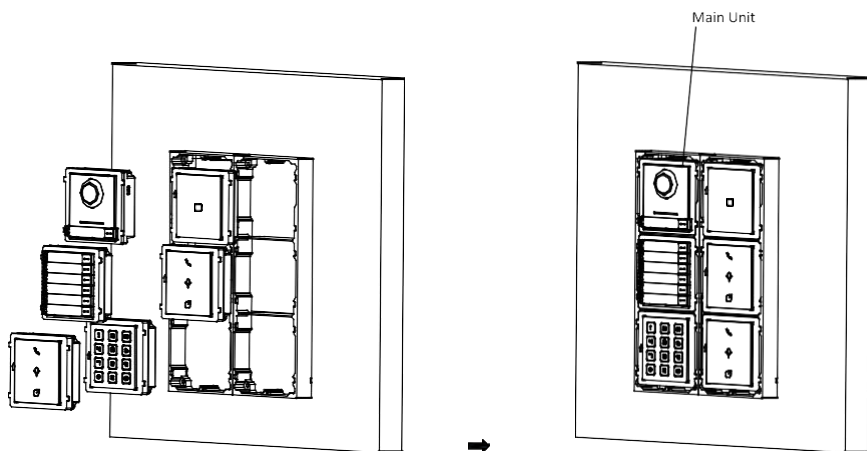
Připojte druhý konec linky 1 pro připojení modulu ke vstupnímu rozhraní dílčího modulu. Všechny dílčí moduly spojte prostřednictvím vedení propojení modulu.

Uspořádejte kabely pomocí kabelové spojky v balení. Obrázek doporučeného spojení vedení je uveden níže.



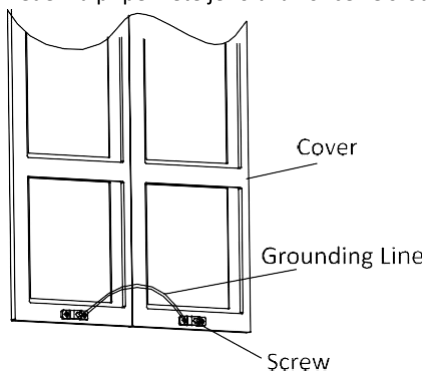
Obrázek 3-45 Obrázek účinku zapojení vedení

9. Po zapojení vložte do rámu moduly. Hlavní jednotka musí být umístěna na horní mřížce vlevo.



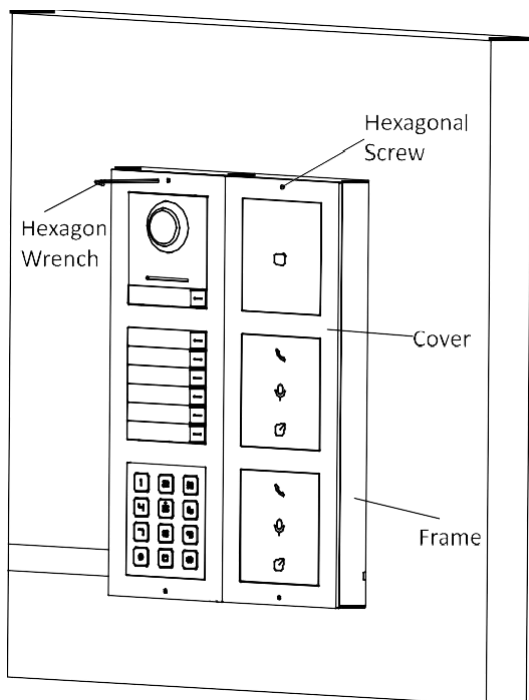
Obrázek 3-46 Vložení modulů

10. Vytáhněte zemnicí vedení a připevněte jeho dva konce ke šroubu na krytu.



Obrázek 3-47 Připojení zemnicího vedení ke krytu

11. Pomocí šestihránného klíče v balení připevněte kryt na rám.

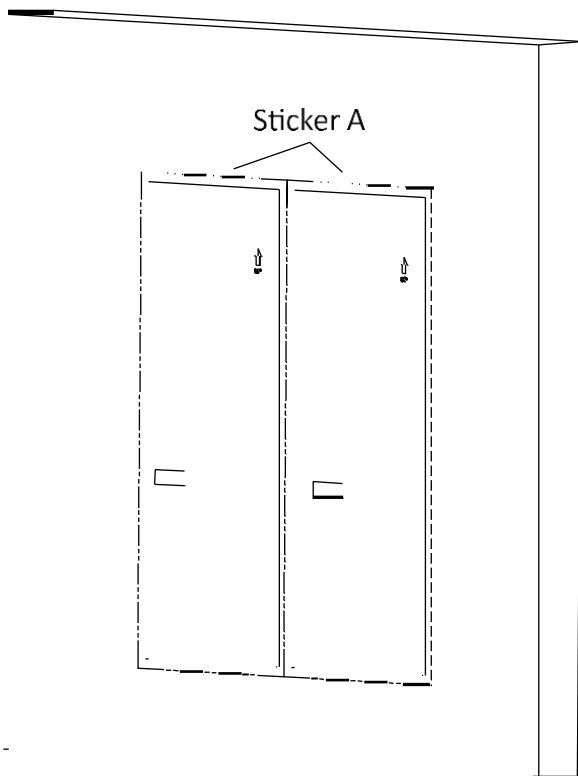


Obrázek 3-48 Připevnění krytu

3.5.3 Zapuštěná montáž s více než čtyřmi moduly

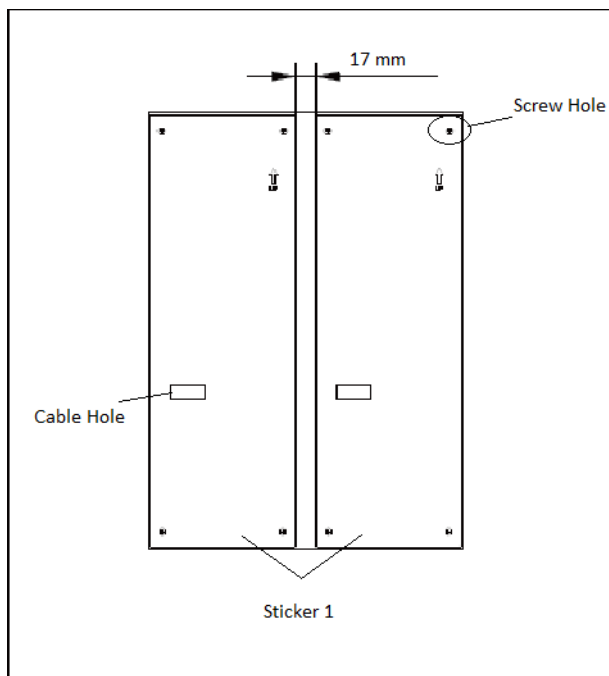
Postup:

1. Umístěte instalační štítek A na stěnu a vyrovnejte jej s nepřerušovanou čarou. Je důležité, aby byly štítky vyrovnány za pomoci měření sklonoměrem.
2. Vytvořte instalační otvor vedle plné čáry na štítku.
Doporučený rozměr instalačního otvoru je 325 (D) × 235 (Š) × 33 (H) mm.



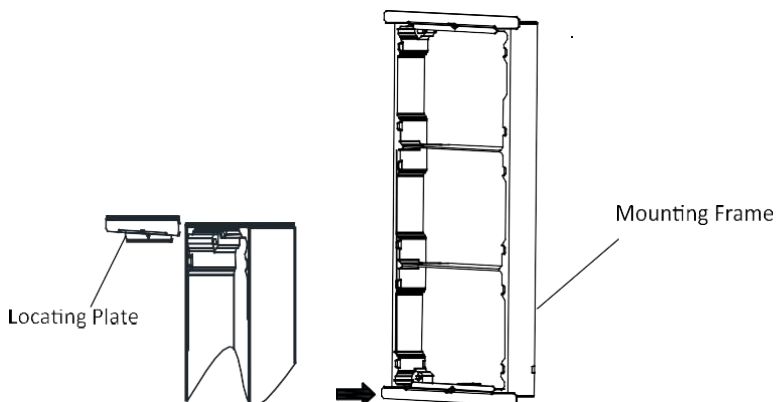
Obrázek 3-49 Vytvoření instalačního otvoru

- Umístěte dva štítky 1 do instalačního otvoru. Mezera mezi dvěma štítky by měla být 17 mm. Vyhlubte otvory na šrouby podle štítků.
Doporučená velikost otvoru je 6 (průměr) × 25 (hloubka) mm.



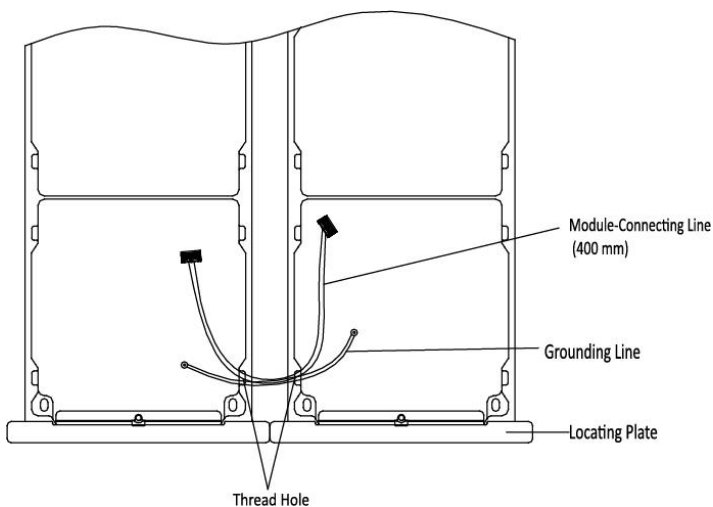
Obrázek 3-50 Vyhloubení otvoru na šroub

4. Protáhněte kabel otvorem na kabel v levém štítku.
Doporučená délka kabelů ponechaných venku je 270 mm.
5. Vyjměte štítky a vložte do otvorů na šrouby průvlečky.
6. Připevněte vyrovnávací desky k oběma ráům pomocí šroubů.



Obrázek 3-51 Instalace vyrovnávací desky

7. Provlékněte vedení spojující moduly (400 mm) a zemnicí vedení závitovým otvorem v rámu.

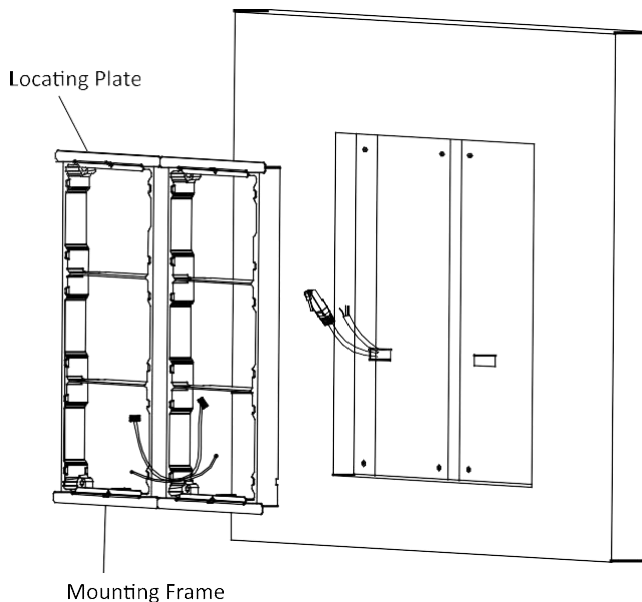


Obrázek 3-52 Umístění zemnicího vedení a vedení spojujícího moduly



NOTE

- V balení je 6 vedení spojujících moduly: 190 mm *4 a 400 mm *2. Na tento krok použijte 400 mm.
 - Zelenožluté vedené v balení je určeno pro uzemnění.
8. Vložte montážní rám spolu s vyrovnávacími deskami do otvoru a upevněte jej pomocí 8 rozpěrných šroubů.

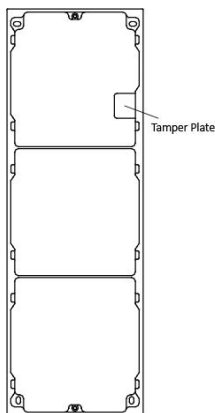


Obrázek 3-53 Instalace montážních ráků



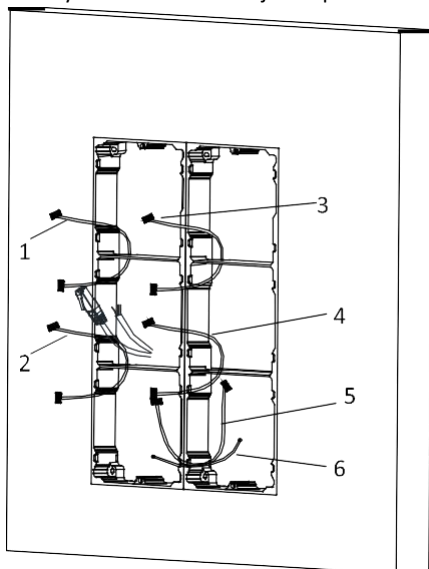
NOTE

Montážní rám by měl být umístěn přesně, jak je uvedeno níže pro tento krok. Ochranná deska proti nežádoucí manipulaci by měla být umístěna v pravé dolní části první mřížky.



- Mezeru mezi rámem a stěnou vyplňte a vyrovnejte betonem. Po zaschnutí betonu vyrovnávací desky odstraňte.
- Provlékněte spojovací vedení hlavní jednotky závitovým otvorem k horní mřížce levého rámu.

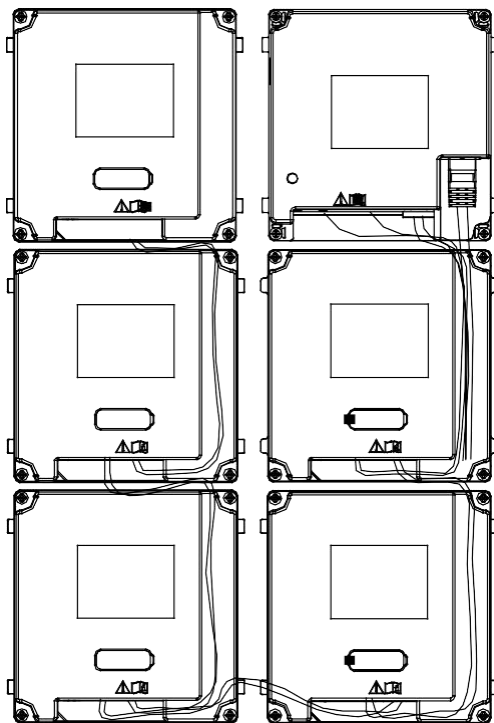
Provlékněte vedení spojující moduly závitovým otvorem v rámu. Vedení by mělo být umístěno následujícím způsobem:



- 1,2,3,4: module-connecting line(190mm)
5: module-connecting line(400mm)
6: grounding line(green-yellow)

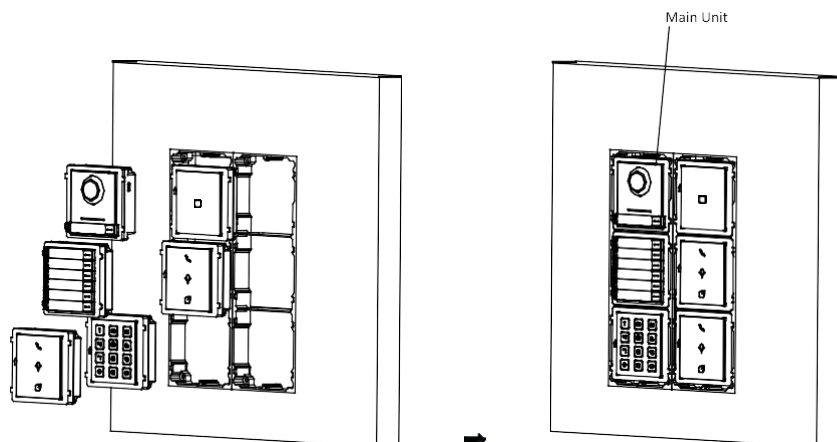
Obrázek 3-54 Umístění vedení

- Připojte kabely a propojovací vedení 1 k odpovídajícím rozhraním hlavní jednotky a poté umístěte hlavní jednotku do horní mřížky.
Připojte druhý konec linky 1 pro připojení modulu ke vstupnímu rozhraní dílčího modulu. Všechny dílčí moduly spojte prostřednictvím vedení propojení modulu.
Uspořádejte kabely pomocí kabelové spojky v balení. Obrázek doporučeného spojení vedení je uveden níže.



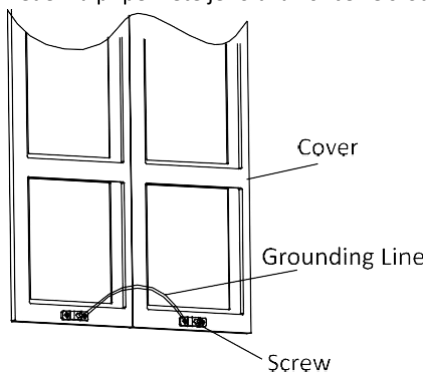
Obrázek 3-55 Obrázek účinku zapojení vedení

12.Po zapojení vložte do rámu moduly. Hlavní jednotka musí být umístěna na horní mřížce vlevo.



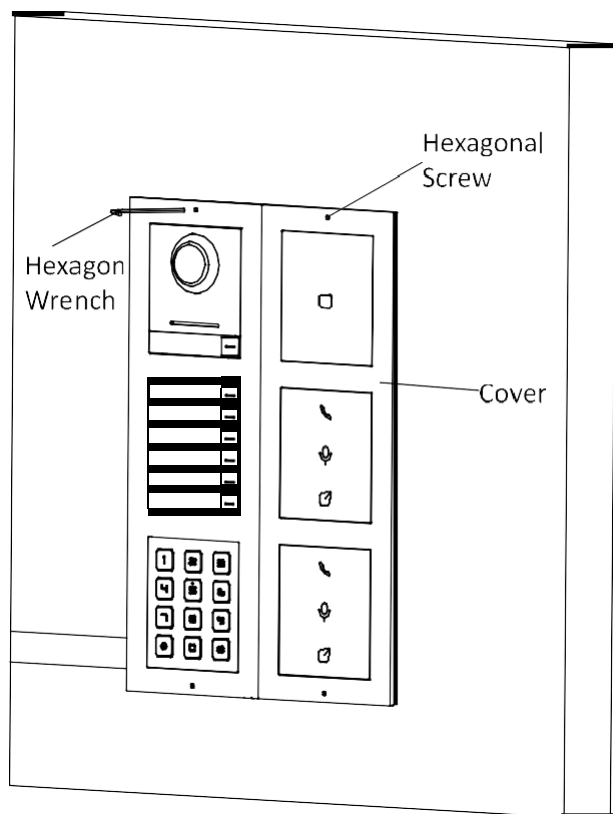
Obrázek 3-56 Vložení modulů

13. Vytáhněte zemnicí vedení a připevněte jeho dva konce ke šroubu na krytu.



Obrázek 3-57 Připojení zemnicího vedení ke krytu

14. Pomocí šestihránného klíče v balení připevněte kryt na rám.



Obrázek 3-58 Připevnění krytu

4 Dálkový provoz

4.1 Aktivace zařízení

Dveřní stanici můžete používat teprve po její aktivaci.

Zařízení videotelefonu můžete nakonfigurovat a provozovat prostřednictvím iVMS-4200. Přednastavené parametry dveřní stanice jsou následující:

- Přednastavená IP adresa: 192.0.0.65.
- Přednastavené č. portu: 8000.
- Přednastavené uživatelské jméno: admin.

Postup:

1. Spusťte iVMS-4200, zadejte **Device Management** (Správa zařízení), zaškrtněte políčko **Online Device** (Online zařízení).
2. Zvolte neaktivované zařízení a klikněte na tlačítko **Activate** (Aktivovat).

| IP | Device Type | Firmware Version | Security | Server Port | Device Serial ... | Start Time |
|------------|----------------|--------------------|----------|-------------|-------------------|---------------------|
| 192.0.0.65 | DS-KD8003-IME1 | V2.0.0build 180818 | Inactive | 8000 | DS-KD8003-I... | 2018-08-29 14:56:07 |

3. Vytvořte heslo a potvrďte je.

Activate

User Name: admin

Password:

Valid password range [8-16]. You can use a combination of numbers, lowercase, uppercase and special character for your password with at least two kinds of them contained.

Confirm Password:

OK Cancel

DOPORUČUJEME POUŽÍT SILNÉ HESLO – *Důrazně vám doporučujeme vytvořit*

silné heslo podle vlastního výběru (použití minimálně 8 znaků, z toho nejméně tři z následujících kategorií: velká písmena, malá písmena, čísla a speciální znaky) za účelem zvýšení bezpečnosti vašeho výrobku. A doporučujeme vám, abyste heslo pravidelně resetovali, zejména

v systému s vysokým zabezpečením vám resetování hesla jednou za měsíc nebo jednou za týden může pomoci ochránit váš výrobek.

4. Kliknutím na tlačítko **OK** aktivujete zařízení.

**NOTE**

- Pokud zařízení není aktivováno, nelze provést základní ovládání a dálkové ovládání zařízení.
- Přidržte tlačítko **Ctrl** nebo **Shift**, čímž zvolíte více zařízení v online zařízeních a kliknutím na tlačítko **Activate** (Aktivovat) aktivujete zařízení ve skupině.

4.2 Úprava parametrů sítě

Účel:

Chcete-li zařízení provozovat a konfigurovat prostřednictvím sítě LAN (Local Area Network), musíte zařízení připojit do stejné podsítě, jako váš počítač. Síťové parametry můžete upravovat pomocí softwaru iVMS-4200.

Postup:

1. Zvolte online aktivované zařízení a klikněte na tlačítko **Modify Netinfo** (Upravit Netinfo).

| Online Device (2) | | | | | | |
|-------------------|----------------|--------------------|----------|-------------|-------------------|---------------------|
| IP | Device Type | Firmware Version | Security | Server Port | Device Serial ... | Start Time |
| 192.0.0.6 | DS-KD8003-IME1 | V2.0.0build 180818 | Active | 8000 | ... | 2018-08-29 14:15:56 |

2. Změňte IP adresu zařízení a adresu brány na stejnou podsít jako váš počítač.
3. Zadejte heslo a kliknutím na tlačítko **OK** aktivujete úpravu parametrů sítě.

Modify Network Parameter ✕

Device Information:

MAC Address: 18-68-cb-fb-11-6f Copy

Software Version: V2.0.0build 180818 Copy

Device Serial No.: DS-KD8003-IME10120180829AARRC22713343CVLU Copy

Network Information:

DHCP

Port:

Save IPv4 Settings

IP Address:

Subnet Mask:

Gateway:

Save IPv6 Settings

Password:



- Přednastavené č. portu je 8000.
- Přednastavená IP adresa dveřní stanice je 192.0.0.65.
- Po úpravě síťových parametrů zařízení je znovu přidejte do seznamu zařízení.

4.3 Přidání zařízení

Pro dálkovou konfiguraci zařízení musíte zařízení přidat do softwaru iVMS-4200.

Postup:

1. Zvolte aktivované zařízení a klikněte na tlačítko **Add to Client** (Přidat ke klientovi).

| Online Device (2) | | | | | |
|--|----------------|--------------------|----------|-------------|-------------------|
| + Add to Client + Add All 🔗 Modify Netinfo ↺ Reset Password 💡 Activate | | | | | |
| IP | Device Type | Firmware Version | Security | Server Port | Device Serial ... |
| | | V5.4.0build 160218 | Active | 8000 | 20141119CC... |
| 10.6.113.120 | DS-KD8003-IME1 | V2.0.0build 180818 | Active | 8000 | DS-KD8003-I... |

2. Zadejte příslušné informace a klikněte na **Add** (Přidat).

Zařízení je přidáno klientovi, zaškrtněte jej v oblasti Device for Management (Zařízení pro správu).

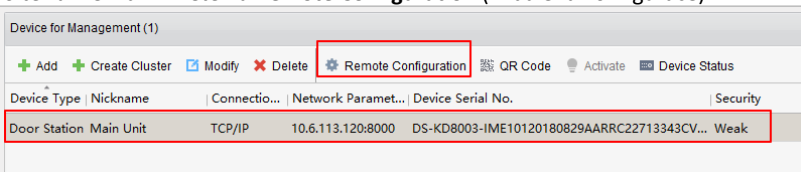
4.4 Volání obyvatele

S použitím dveřní stanice můžete volat obyvatele.

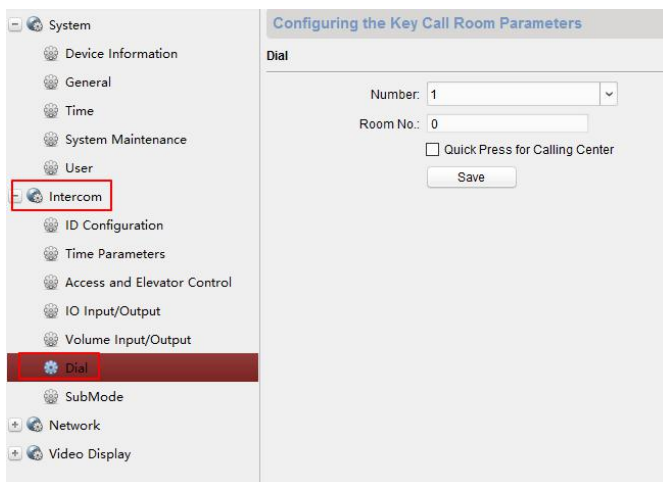
4.4.1 Vytáčení prostřednictvím hlavní jednotky

Postup:

1. Zvolte zařízení a klikněte na **Remote Configuration** (Vzdálená konfigurace).



2. Kliknutím na **Intercom -> Dial** (Vytáčet) zadejte rozhraní nastavení vytáčení.

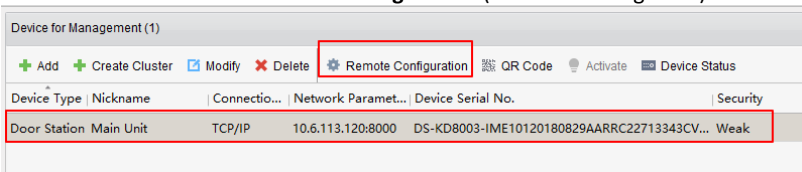


3. Zadejte č. pokoje vnitřní stanice, k níž je připojena hlavní jednotka. Stisknutím tlačítka volání na hlavní jednotce můžete zavolat příslušnému obyvateli.

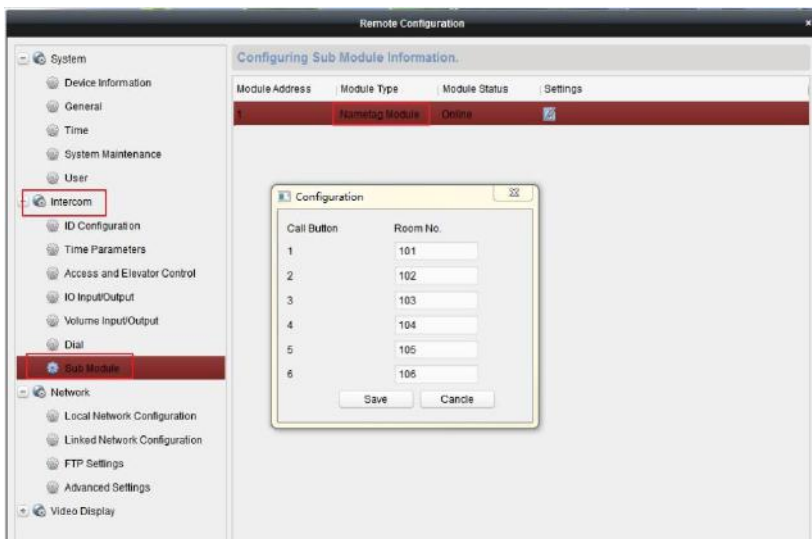
4.4.2 Vytočení čísla prostřednictvím modulu se jmenovkou

Postup:

1. Zvolte zařízení a klikněte na **Remote Configuration** (Vzdálená konfigurace).



2. Kliknutím na **Intercom** -> **Sub Module** (Dílčí modul) zadejte rozhraní konfigurující dílčí modul.
3. Zvolte rozevírací konfigurační okénko pro modul se jmenovkou.
4. Zadejte informaci o č. pokoje pro každé tlačítko volání a klikněte na tlačítko **Save** (Uložit).



Stisknutím tlačítek volání na modulu se jmenovkou můžete zavolat příslušným obyvatelům.

