

**AUTO IRIS LENS FOR Megapixel CAMERA OPERATING INSTRUCTIONS**

Hanwha Techwin Lens is aimed at sharp, crisp images and exposure accuracy under even the most adverse lighting conditions. The iris auto-close function protects imagers and optical filters from extreme high lights when power is off. To receive the best possible results, read the instruction manual carefully before using the lens.



Hanwha Techwin cares for the environment at all product manufacturing stages, and is taking measures to provide customers with more environmentally friendly products. The Eco mark represents Hanwha Techwin's devotion to creating environmentally friendly products, and indicates that the product satisfies the EU RoHS Directive.

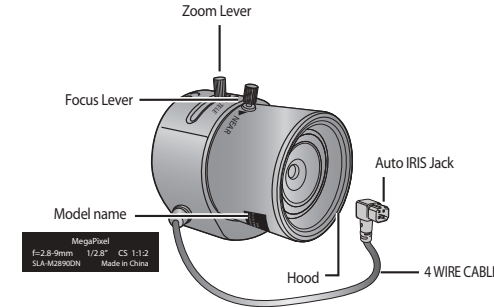
**CONTENTS**

LENS	3
PART NAMES AND FUNCTION	3
IRIS	3
HOW TO ASSEMBLE LENS AND CS MOUNT CAMERA	4
WIRING	4
DIMENTION	5
SPECIFICATION	6

**LENS**

This lens embeds ND filter and takes auto iris function by Galvanometer. It has self focus and mount control function, operates DC iris function through lens and attached cable.

**PART NAMES AND FUNCTION**

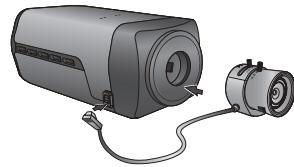


**IRIS**

This lens have a built-in ND filter and iris by Galvanometer. This iris tool is driven by inner circuit of camera. If power is off, its state is locked.

**HOW TO ASSEMBLE LENS AND CS MOUNT CAMERA**

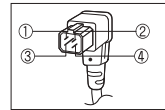
- 1) Turn the lens clockwise to lock onto camera part mount screw. (When the lens locks successfully, it can turn around SLIP state)
- 2) Turn clockwise until stop by stopper even if it almost SLIP state.
- 3) From that point, turn the lens counter clockwise to rotate it in the SLIP state by up to. In such a way, you can adjust the lens to a desired position.
- 4) Connect the lens cable to the appropriate camera connector.
- 5) Finally, use the focus lever and zoom lever to fit the zoom factor and focus. Then, fix the lens with the camera.



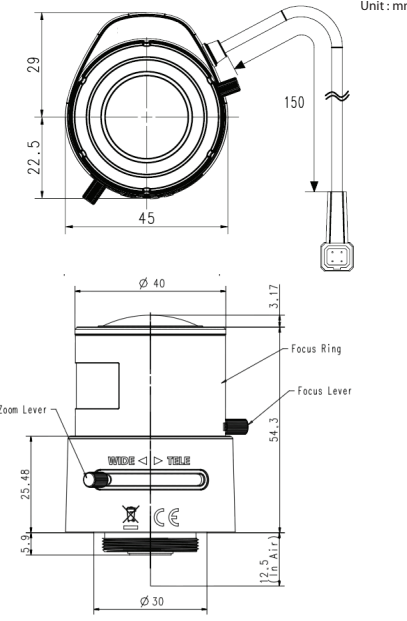
- This lens takes CS mount type so should be used 12.5mm FLANGE-BACK setting camera.

**WIRING**

1	Orange	Control(-)
2	Yellow	Control(+)
3	Red	Drive (+)
4	Black	Drive (-)



**Dimension**



**SPECIFICATION**

Model	SLA-M2890DN	
Imager Size	1/2.8"	
Focal Length	2.8~9.0mm	
Max. Resolution	3 Mega-Pixel	
Max. Aperture Ratio	1:1.2	
Max. Image Format	5.12mm x 3.84mm (Max Ø6.7)	
Operation	Iris	DC Auto Iris(F1.2 ~ F360C)
	Focus	Manual(0.3m ~ Inf.)
	Zoom	Manual(2.8~9.0mm)
Angle of View	Diagonal	134.2° ~ 42.7°
	Horizontal	104.2° ~ 33.7°
	Vertical	77.2° ~ 25.3°
Back Focal Length	7.52mm(0.30") (In Air)	
Flange Back Length	12.5mm (0.49")	
Mount	CS-mount	
Dimension (W x H x D)	40 x 51.5 x 63mm(1.57"x 2.03"x 2.48")	
Operating Temperature	-10°C ~ +50°C (+14°F ~ +122°F)	
Weight	84g(0.19lb)	

**MEMO**

**Head Office**  
6, Pangyo-ro 319 beon-gil, Bundang-gu, Seongnam-si, Gyeonggi-do, 463-400 Rep. of KOREA  
Tel : +82.70.7147.8753 Fax : +82.31.8018.3740  
www.hanwha-security.com

**Hanwha Techwin America**  
500 Frank W. Burr Blvd. Suite 43 Teaneck, NJ 07666  
Toll Free +1.877.213.1222 Direct +1.201.325.6920  
Fax +1.201.373.0124  
www.hanwha-security.com

**Hanwha Techwin Europe**  
Heriot House, Heriot Road, Chertsey, Surrey, KT16 9DT, United Kingdom  
Tel +44.1932.57.8100 Fax +44.1932.57.8101  
www.hanwha-security.eu

## Megapiksel Kamera Lensi

## Kullanım Kılavuzu

SLA-M2890DN

Megapiksel KAMERA KULLANIM TALIMATLARI İÇİN  
OTOMATİK İRİS LENS

Hanwha Techwin Lens en elverişsiz aydınlatma koşullarında keskin, canlı görüntüler ve pozlama hassasiyeti sunmak üzere tasarlanmıştır. İris otomatik kapatma işlevi güç kapatıldığında görüntüleyicileri ve optik filtreleri aşırı yüksek ışıklardan korur. En iyi sonucu elde etmek için lensi kullanmadan önce kullanım kılavuzunu dikkatlice okuyun.



Hanwha Techwin üretim tüm aşamalarında çevreye özen gösterir ve müşterilerine daha çevre dostu ürünler sağlayabilmek için gerekli tedbirleri alır. Eco işareti, Hanwha Techwin'in çevre dostu ürünler yaratma isteğini temsil eder ve ürünlerin AB RoHS Talimatlarını uygun olduğunu gösterir.

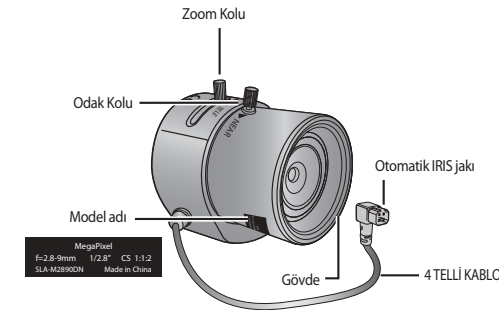
## İçindekiler

LENS	3
PARÇA ADLARI VE İŞLEVLERİ	3
İRİS	3
LENSİN VE CS MONTAJ KAMERASININ MONTE EDİLMESİ	4
KABLO BAĞLANTISI	4
BOYUT	5
TEKNİK ÖZELLİK	6

## LENS

Bu lens ND filtre barındırır ve Galvanometreli otomatik iris işlevine sahiptir. Otomatik odaklama ve montaj kontrol işlevine sahiptir ve lens ve takılı kablo aracılığıyla DC iris işlevini çalıştırır.

## PARÇA ADLARI VE İŞLEVLERİ

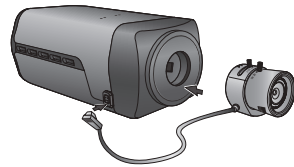


## İRİS

Bu lenste dahili ND filtre ve Galvanometreli iris vardır. Bu iris aracı kameranın iç devresi tarafından çalıştırılır. Güç kapatılmışsa, kilitleti durumda kalır.

## LENSİN VE CS MONTAJ KAMERASININ MONTE EDİLMESİ

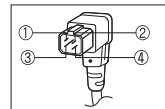
- 1) Kamera parça montaj vidasını kilitlemek için lensi saat yönünde döndürün. (Lens başarılı şekilde kilitletiğinde, SLIP durumunda döner.)
- 2) Neredeyse SLIP durumunda olsa bile durdurucu tarafından durduruluncaya kadar saat yönünde döndürün.
- 3) Bu noktada, SLIP durumunda döndürmek için lensi saat yönünün tersine döndürün. Bu şekilde lensi istediğiniz konuma ayarlayabilirsiniz.
- 4) Lens kablosunu ilgili kamera konektörüne bağlayın.
- 5) Son olarak, zoom faktörünü ve odağı ayarlamak için odak kolunu ve zoom kolunu kullanın. Sonra lensi kameraya sabitleyin.



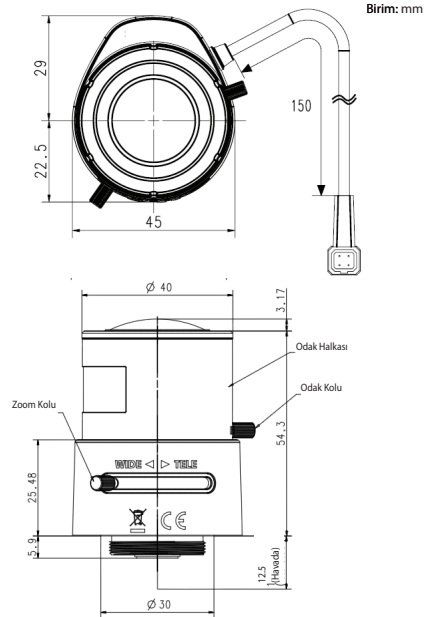
- Bu lens CS montaj tipini gerektirir ve bu nedenle 12.5 mm ARKA FLANŞ ayarlı kamerada kullanılmalıdır.

## Kablo Bağlantısı

1	Turuncu	Kontrol(-)
2	Sarı	Kontrol(+)
3	Kırmızı	Tahrik (+)
4	Siyah	Tahrik (-)



## Boyutlar



## TEKNİK ÖZELLİK

Model	SLA-M2890DN	
Görüntüleyici Boyutu	1/2.8"	
Odak Uzunluğu	2.8~9.0mm	
Maks. Çözünürlük	3 Megapiksel	
Maks. Diyafram Açıklık Oranı	1:1.2	
Maks. Görüntü Biçimi	5.12mm x 3.84mm (Maks. Ø6.7)	
Çalışma	İris	DC Otomatik İris(F1.2 ~ F360C)
	Odak	Manuel(0.3m ~ Inf.)
	Zoom	Manuel(2.8~9.0mm)
Görüntü Açısı	Çapraz	134.2°~ 42.7°
	Yatay	104.2°~ 33.7°
	Dikey	77.2°~ 25.3°
Arka Odak Uzunluğu	7.52mm(0.30") (Havada)	
Flanş Arka Uzunluğu	12.5mm (0.49")	
Montaj	CS montaj	
Boyut (G x Y x D)	40 x 51.5 x 63mm(1.57" x 2.03" x 2.48")	
Çalışma Sıcaklığı	-10°C ~ +50°C (+14°F ~ +122°F)	
Ağırlık	84g(0.19lb)	

## MEMO

Head Office  
6, Pangyo-ro 319 beon-gil, Bundang-gu, Seongnam-si,  
Gyeonggi-do, 463-400 Rep. of KOREA  
Tel : +82.70.7147.8753 Fax : +82.31.8018.3740  
www.hanwha-security.com

Hanwha Techwin America  
500 Frank W. Burr Blvd. Suite 43 Teaneck, NJ 07666  
Toll Free +1.877.213.1222 Direct +1.201.325.6920  
Fax +1.201.373.0124  
www.hanwha-security.com

Hanwha Techwin Europe  
Heriot House, Heriot Road, Chertsey, Surrey, KT16 9DT, United Kingdom  
Tel +44.1932.57.8100 Fax +44.1932.57.8101  
www.hanwha-security.eu

Türkiye Distribütörü  
EDS Elektronik Destek Sanayi ve Ticaret Ltd. Sti.  
Medis Mah. Teraziler Cad. Hayran Sk. (Eskisi Kılıç Sk.) No: 4 Sancaktepe / İstanbul / Türkiye  
Tel +90.216.313.25.15 Faks +90.216.528.45.98  
Koyuncu Elektronik Bilgi İşlem Sistemleri San. ve Dış. Tic. A.Ş.  
Emek Mah. Ordu Cad. No:18 Sancaktepe / İstanbul / Türkiye  
Tel +90.216.528.88.88 Faks +90.216.313.18.18  
NFS Teknoloji ve Otomasyon Sistemleri San. ve Tic. Ltd. Sti.  
Cumhuriyet Mah Sair M.Akif Ersoy Sk. No:36 Üsküdar / İstanbul / Türkiye  
Tel +90.216.505.82.28 Faks +90.216.505.82.29  
Sensonet Teknoloji Elekt. ve Bilis. Hiz. San. ve Tic. Ltd. Sti.  
Ramazanoglu Mah. Transtek Cad. No: 2 Pendik / İstanbul / Türkiye  
Tel +90.216.999.49.49 Faks +90.212.381.61.02  
ENTES ELEKTRONİK CİHAZLAR İMALAT VE TİC. A.Ş.  
Dudullu Org.San.Bölg. 1. Cad. No:23 34776 Ümraniye - İstanbul / Türkiye  
Tel +90.216.313.01.10 Faks +90.216.314.16.15  
Cihazın Ticaret Bakanlığınca önerilen ortalama ömrü  
Cihazın EEE yönetmeliklerine uygun olduğuna benzer beyan.