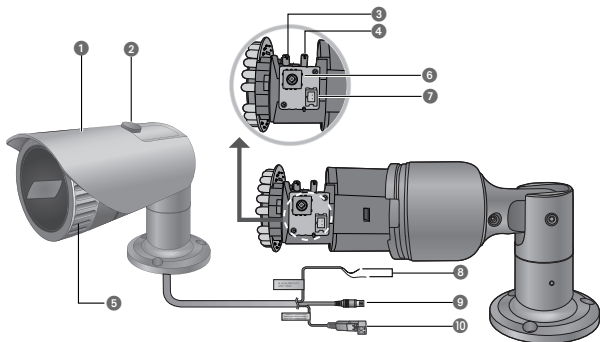


HCO-6070R Rychlý návod



- 1 Kryt kamery proti slunci
- 2 Adaptér krytu proti slunci : Upevnění krytu proti slunci na kameru.
- 3 Páčka zaostření : Nastavte zaostření čočky otočením páčky zaostření.
- 4 Páčka přiblížení : Nastavte zvětšení přiblížení čočky otočením páčky přiblížení.
- 5 Přední kryt
- 6 Spínač nastavení funkce : Na obrazovce zobrazí nabídku a posunuje kurzor do čtyř směrů k potvrzení stavu či po změně vybrané položky.
× Přepínání režimů AHD a CVBS: Stiskněte tlačítko SET nadéle než 5 sekund.
- 7 Výstup obrazu do monitoru
- 8 FUNKČNÍ KONEKTOR (ALARM OUT, GND)
- 9 Připojení výstupu obrazu : Výstup videosignálu je prováděn těmito porty. Připojte tento port k portu VSTUP VIDEO (VIDEO IN) vašeho AHD DVR.
- 10 Konektor napájení : Připojuje se k příslušnému napájení pro každý model.

MAIN SETUP

▶ 1. VIDEO FORMAT	AHD ←	→ AHD / TVI / CVI / CVBS
2. PROFIL	ZÁKLADNÍ	→ ZÁKLADNÍ / DEN/NOC / PODSVÍCENÍ / ZPR / UVNITŘ / UŽIVATEL
3. WHITE BAL	ATW	→ ATW / UVNITŘ / VENKU / RUČNÍ / AWC → SET
4. EXPOZICE	←	→ JAS / OBJEKTIV / CLONA / AGC / SSNR4 / SSSR / OPLACENÍ
5. PODSVÍCENÍ	VYP	→ VYP / USER BLC / HLC / WDR
6. SPECIÁL	←	→ DISPLAY / COAX / IMAGE ADJ / DEN/NOC / DEFOG / SOUKROMÍ / POHYB / OPLACENÍ
7. VÝROBEK	ULOŽIT	→ ULOŽIT / NEUKLÁDAT / RESET