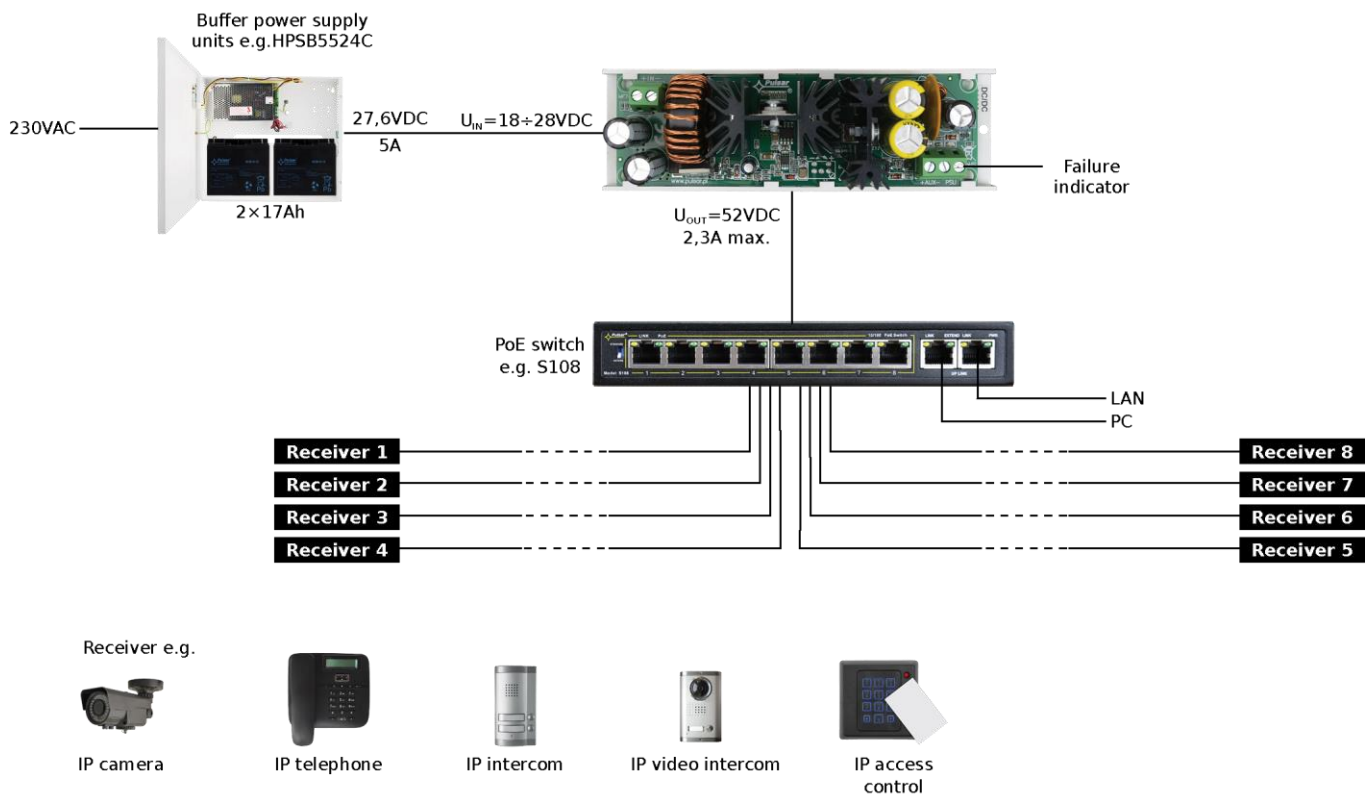




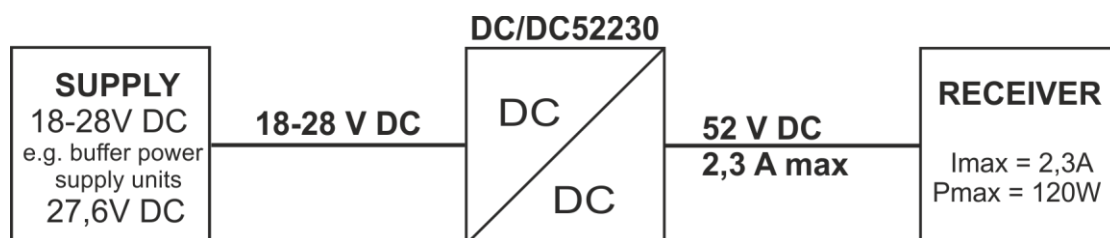
**Vlastnosti modulu:**

- Měnič DC/DC zvyšující napětí
- Příklad použití: zvyšování napětí z 24 V na 52 V DC pro napájení Switche PoE
- Rozsah vstupního napětí: 18–28 V DC
- Rozsah výstupního napětí: 52 V DC
- Maximální proud zatížení 2,3 A (120 W)
- Technický výstup PSU signalizace poruchy měniče uvolňovaný prostřednictvím:
  - Zkratu výstupu
  - Přetížení vstupu
- Ochrany:
  - Před přetížením SCP
  - Před zkratem OLP
- Vysoká účinnost: 96%
- Optická signalizace LED
- Záruka - 2 roky od data výroby
- Montáž:
  - Montážní lišta se samolepící páskou
  - Montážní zápusťné šrouby

**Příklad použití DC/DC52230 měniče zvyšujícího napětí.**



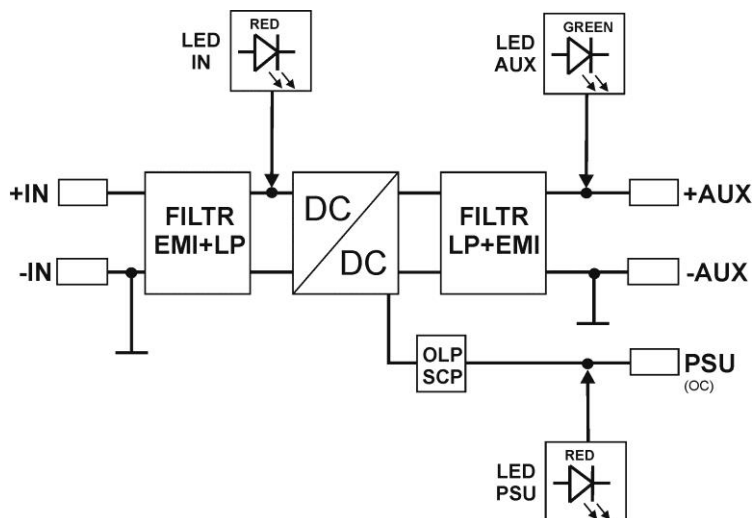
**Názorné schéma použití měniče.**



## 1. Technický popis

Modul měniče zvyšujícího napětí **DC/DC 52V/2,3A (DC/DC52230)** slouží ke snížení napětí z rozsahu 18–28 V DC na vstupu měniče na napětí z rozsahu **52 V DC** na výstupu. Maximální proud zatížení představuje  **$I_{max}=2,3\text{ A}$  ( $P_{max}=120\text{ W}$ )**. Modul nemá galvanickou izolaci mezi vst/výst (IN-AUX), pracuje na společném potenciále „kostry“ (0V) (svorky IN- a AUX- jsou galvanicky spojeny = společná svorka).

### 1.1. Blokové schéma (obr.1).



Obr.1. Blokové schéma modulu měniče.

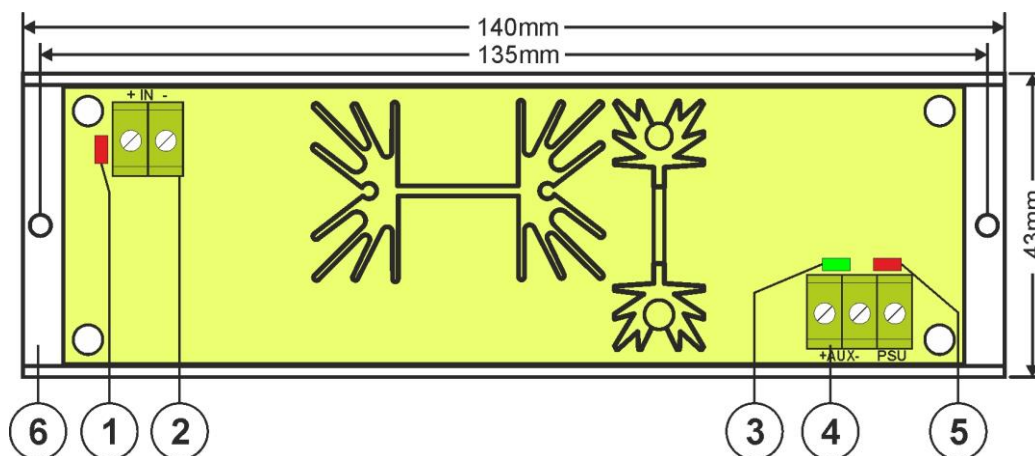
### 1.2. Popis dílů a spojů modulu (obr.2, tab.1, tab.2).

Tabulka 1.

č. [obr.2]	Popis dílu
[1]	IN LED dioda - červená
[2]	Spoje napájení modulu DC/DC
[3]	AUX LED dioda – zelená
[4]	Spoje výstupů modulu DC/DC (napájení a PSU)
[5]	PSU LED dioda - červená
[6]	Montážní lišta

Tabulka 2.

[2], [4]	Popis spojů modulu
+IN - IN	Vstup napájení DC (18–28 V DC, viz volbu výkonu ze zdroje napájení)
+AUX - AUX	Vstup napájení DC (+AUX= +U, -AUX=GND)
PSU	Technický výstup poruchy: zaúčinkování OLP/SCP (nadproudové soustavy, soustavy proti přetížení) poruchový stav: hi-Z (vysoká impedance), normální stav: L (0V, GND)



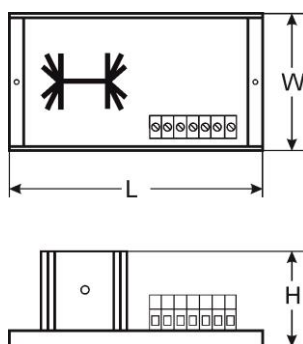
Obr. 2. Pohled na modul měniče.

### 1.3. Technické parametry:

- elektrické parametry (tab.3)
- mechanické parametry (tab.4)

Tabulka 3.

<b>Rozsah vstupního napětí</b>	18-28 V DC
<b>Rozsah výstupního napětí</b>	52 V DC +/- 1V
<b>Výkon modulu P</b>	120 W max.
<b>Energetická účinnost</b>	94% ÷ 96%
<b>Pulzní napětí</b>	150 mV p-p
<b>Výstupní proud</b>	2,3 A max.
<b>Proudový odběr prostřednictvím systémů modulu</b>	25 mA max.
<b>Ochrana před zkratem SCP a přetížením OLP</b>	110% ÷ 150% výkonu modulu, opětovné ruční uvedení do chodu (porucha vyžaduje odpojení výstupního obvodu DC)
<b>Technické výstupy</b> - PSU výstup signalizující poruchu – přetížení nebo zkrat výstupu AUX modulu	- typ OC, 50mA max. Poruchový stav: úroveň hi-Z (vysoká impedance), normální stav: úroveň L (0V)
<b>Optická signalizace</b> - IN dioda signalizující stav napájení DC - AUX dioda signalizující stav napájení DC na výstupu - PSU dioda signalizující poruchu – přetížení nebo zkrat výstupu AUX modulu	- červená, normální stav svítí stálým světlem - zelená, normální stav svítí stálým světlem - červená, normální stav nesvítí, porucha svítí stálým světlem
<b>Pracovní podmínky</b>	II. třída prostředí, -10°C ÷ 40°C, je potřebné zajistit průtok vzduchu kolem modulu za účelem konvekčního chlazení
<b>Deklarace, záruka</b>	CE, 2 roky od data výroby



Tabulka 4.

<b>Rozměry</b>	L=140, W=43, H=45 [+/- 2mm]
<b>Přípevnění</b>	montážní páska nebo montážní šroub x 2
<b>Spoje</b>	Φ0,41÷1,63 (AWG 26-14)
<b>Hmotnost netto/brutto</b>	0,15/0,20 kg

## 2. Instalace.

### 2.1. Požadavky.

Modul měniče DC/DC je určen k montáži prostřednictvím kvalifikovaného instalatéra, jenž vlastní příslušné (vyžadované a nezbytné pro daný stát) povolení a oprávnění k připájení (zásahu) do nízkonapěťových systémů. Zařízení musí být namontováno v místnostech uzavřených v souladu s II. třídou prostředí, s normální vlhkostí vzduchu (RH=90% max. bez kondenzace) a teplotě z rozsahu -10°C až +40°C. Modul musí pracovat v poloze zajišťující svobodný, konvekční průtok vzduchu.

Před zahájením instalování je třeba vyhotovit bilanci zatížení modulu. V době normálního provozu suma proudů odebíraných přijímači nesmí překročit **I=2,3 A** a výkon odebíraný z modulu **Pmax=120 W**.

Pro správnou práci modulu je třeba zajistit vhodný proudový výkon zdroje napájení, výkon zdroje napájení je třeba vypočítat podle vzorce:

$$P_{IN} = 1,15 \times P_{AUX}$$

$$(P_{IN} = 1,15 \times I_{AUX} \times U_{AUX})$$

#### Příklad:

Z měniče budeme napájet přijímače s výkonem **P<sub>AUX</sub> = 104 W** celkem přijímající proud **I<sub>AUX</sub> = 2 A** s napětím **U<sub>AUX</sub> = 52 V**. Výkon zdroje napájení musí tedy představovat minimálně **P<sub>IN</sub> = 1,15 x 2A x 52V = 119,6 W**.

Zařízení je třeba montovat v kovovém krytu (skříní, zařízení) a za účelem splnění požadavků LVD a EMC je třeba dodržovat pravidla: napájení, zástavby, stínění – příslušně dle použití.

## 2.2. Instalační procedura.

1. Nainstalujte kryt (skříň a pod.) a zaveďte kabeláž přes kabelové průchodky.
2. Nainstalujte modul DC/DC prostřednictvím montážní pásky nebo montážních šroubů.
3. Přiveďte napájecí napětí DC do svorek +IN, -IN, s dodržáním polarizace.
4. Zapojte kabely přijímačů do spojů +AUX, -AUX svorkové lišty na deštičce modulu.
5. V případě potřeby zapojte kabely od zařízení (alarmová ústředna, kontrolér, signalizátor, LED dioda a pod.) do technického výstupu PSU.
6. Zapojte napájení DC (červená IN musí svítit trvale, zelená dioda AUX musí svítit trvale).
7. Po provedení testů a kontroly funkčnosti zavřete kryt, skříň a pod.

## 3. Signalizace práce modulu měniče.

### 3.1. Optická signalizace.

Modul měniče je vybaven třemi diodami signalizujícími pracovní stav: IN, AUX, PSU.

- **IN – červená dioda:** v normálním stavu (napájení DC) dioda svítí stálým světlem. Chybějící napájení DC je signalizováno zhasnutím diody IN.
- **AUX – zelená dioda:** signalizuje stav napájení DC na výstupu modulu. V normálním stavu svítí stálým, v případě zkratu nebo přetížení výstupu je dioda zhasnuta.
- **PSU - červená dioda:** signalizuje stav přetížení modulu. V normálním stavu nesvítí, v případě zkratu nebo přetížení dioda svítí stálým světlem.

### 3.2. Technický výstup.

Modul měniče má jeden technický výstup umožňující odevzdání informace o stavu poruchy modulu DC/DC.

- **PSU - výstup OLP/SCP (přetížení/ zkrat):** - výstup typu OC signalizuje přetížení nebo zkrat výstupu modulu.

V normální stavu je výstup ve stavu zkratu do AUX- (0V). V případě poruchy modul vypojí výstup a je ve stavu hi-Z (vysoké impedance) po dobu poruchy.

## 4. Obsluha a provoz.

### 4.1. Přetížení měniče.

Výstup měniče AUX je vybaven ochranou s využitím polymerové pojistky PTC. V případě zatížení měniče proudem převyšujícím  $I_{max}$ . (zatížení 110% ÷ 150% @25°C výkonu měniče) následuje automatické vypojení vstupního napětí signalizováno zhasnutím zelené diody AUX, zasvícení červené diody PSU a změnu stavu technického výstupu. Obnovení napětí na výstupu vyžaduje vypojení zatížení výstupu po dobu asi 1min.

### 4.2. Údržba.

Všechny údržbářské činnosti lze provádět po vypojení modulu měniče z elektroenergetické sítě. Modul měniče nevyžaduje provádění žádných speciálních údržbářských činností, ale v případě značného zaprášení se doporučuje jenom zbavení prachu jeho vnitřní stlačeným vzduchem.



### OZNAČENÍ WEEE

Použitá elektrická a elektronická zařízení nelze likvidovat spolu s běžným komunálním odpadem. Podle směrnice WEEE o nakládání s elektrickým a elektronickým odpadem, platné na území EU, je třeba použít zvláštní způsob likvidace.

### Pulsar sp. j.

Siedlec 150, 32-744 Łapczyca, Poland  
Tel. (+48) 14-610-19-40, Fax. (+48) 14-610-19-50  
e-mail: [biuro@pulsar.pl](mailto:biuro@pulsar.pl), [sales@pulsar.pl](mailto:sales@pulsar.pl)  
http:// [www.pulsar.pl](http://www.pulsar.pl), [www.zasilacze.pl](http://www.zasilacze.pl)