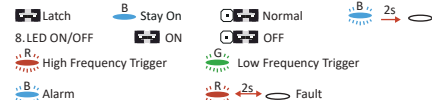


Intrusion Detector - Glass Break Detector
EN 50131-2-7-1:2012+A1+A2
Security Grade 2, Environment Class II
Tested by TÜV Rheinland

English

1 Appearance

- Front Panel
 - LED Light Pipe
 - PCB
 - Rear Panel
- ③ The Printed Circuit Board (PCB)
- Tamper Resistor Headers
 - Alarm Resistor Headers
 - Sensor
 - Adjustable Resistance (Detection range: 0 to 8 m)
 - Terminal
 - Tamper
 - Alarm LED Latch/Normal



2 Resistor Wiring

Method 1: Use the jumper to select EOL (End of Line) resistance on ALARM/TAMPER pins.

Method 2: Add the resistor to ALARM/TAMPER wiring ports.

Note: If EOL wiring is not used, leave the jumpers OFF. Do not force the jumper if it is not matched the pin. Method 1 & 2 should not be used on the ALARM/TAMPER at the same time.

- Alarm Resistance: 1K, 2K2, 4K7, 5K6, 6K8
- Tamper Resistance: 1K, 2K, 4K7, 5K6

3 Connection Type

- Detector
 - Alarm Control Panel
- Note: The resistor must be connected in series with one end of the detector.
- Normally Closed
 - Double End of Line Wiring:
The connection example: Normal: 1K, Alarm: 4.4K, Tamper: Infinite

4 Test

BG (Break Glass) Test

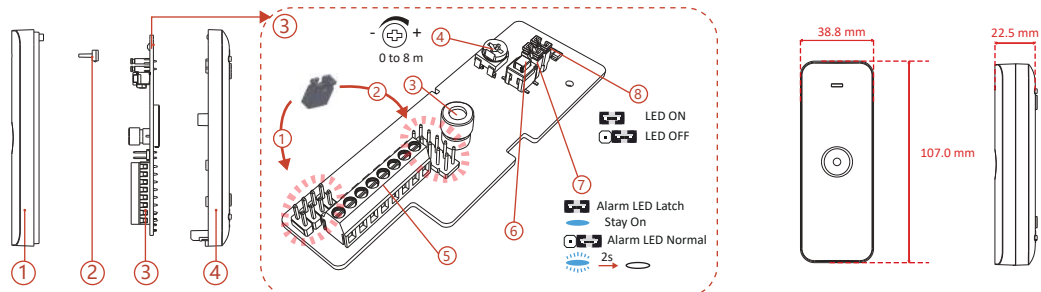
5 Installation

Specification

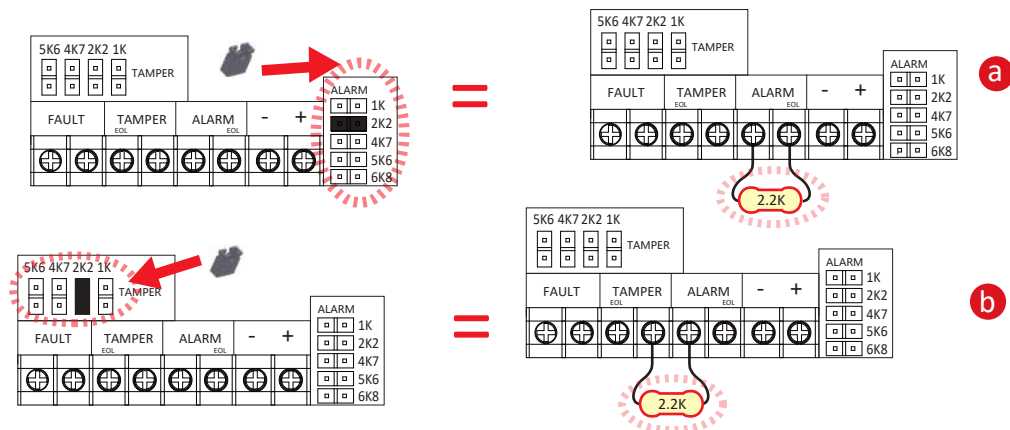
| | |
|-----------------------|---|
| Sensor | Omnidirectional electret microphone |
| Power supply | 8 to 16 VDC (standard: 12 VDC) |
| Current consumption | 25mA quiescent and maximum at 12V DC |
| Detection range | 8 m (25 ft) |
| Glass type | Float, plate, tempered, wired, laminated, double glazing |
| Glass thickness | 2.4 mm to 6.4 mm |
| Glass size | 0.4 m x 0.4 m to 3 m x 3 m |
| Tamper protection | Front |
| LED indicator | Blue (alarm), green (flex activation), red (shatter activation) |
| Operating temperature | -10°C to 55°C (14°F to 131°F) |
| Storage temperature | -20°C to 60°C (-4°F to 140°F) |
| Operating humidity | 10% to 90% |
| Installation | Wall/Ceiling mount |
| Dimension (HxWxD) | 107mm x 38.8mm x 22.5mm |
| Weight | 49.5 g |

- Not to obscure partially or completely the detector's field of view with large objects such as furniture, curtains, blinds, etc.
- Make sure that any curtains, plants, furniture, or other objects do not overcover the microphone opening.
- If there are curtains on the window, place the detector between them and the window, for instance, at the window side jamb. Otherwise, curtains can mute the glass break sound, and the detector will not be triggered.
- Before installing the detector, make sure that you have select the optimal location that follows the guidelines of this manual:
 - Avoid mounting the detector on the same wall as the protected glass.
 - Avoid mounting the detector in rooms with noisy equipment (air compressors, power tools, bells, etc.)
 - Avoid mounting the detector in humid rooms (bathroom, etc.)
 - Avoid mounting the detector on the wall with strong vibration.

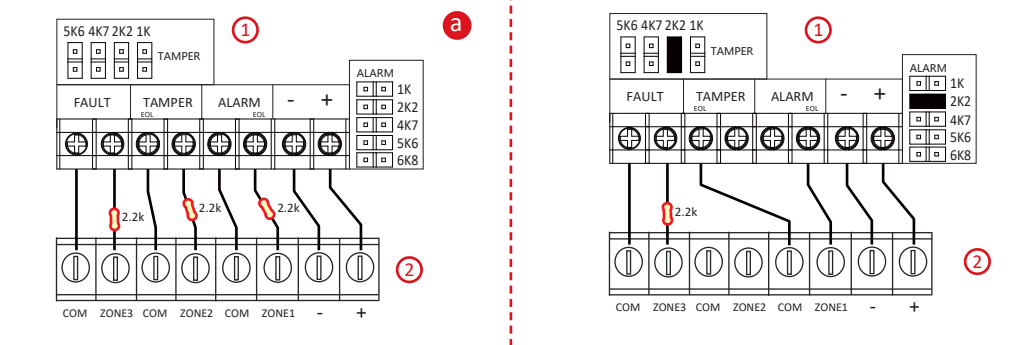
1



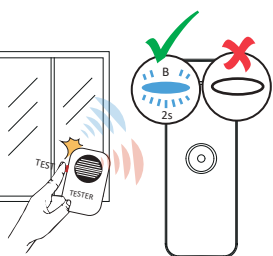
2



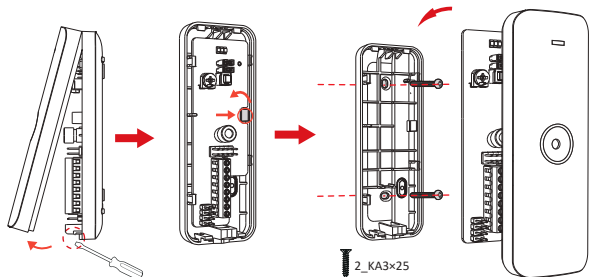
3



4



5



Français

1 Apparence

- Panneau avant
 - Conducteur de lumière LED
 - PCB
 - Panneau arrière
- ③ Circuit imprimé (PCB)
- Embases de résistance anti-sabotage
 - Embases de résistance d'alarme
 - Capteur
 - Résistance réglable (placement de détection : 0 à 8 m)
 - Borne
 - Anti-sabotage
 - LED d'alarme : position verrouillée/ normale
- Verrou S'allume en continu Normale Alarm LED Latch Stay On Alarm LED Normal
- Déclencheur haute fréquence Déclencheur basse fréquence
- Alarme Panne

2 Câblage des résistances

Méthode 1 : Utilisez le cavalier pour sélectionner la résistance d'extrémité de ligne (EOL) sur les broches ALARME/ANTI-SABOTAGE.

Méthode 2 : ajoutez la résistance aux ports de câblage ALARME/ANTI-SABOTAGE.

Remarque : si vous n'utilisez pas de câblage EOL, les cavaliers doivent rester désactivés. Ne forcez pas sur le cavalier s'il n'est pas adapté à la broche. Les méthodes 1 et 2 ne doivent pas être utilisées en même temps sur l'ALARME/ANTI-SABOTAGE.

- Résistance d'alarme : 1K, 2K2, 4K7, 5K6, 6K8
- Résistance anti-sabotage : 1K, 2K2, 4K7, 5K6

3 Type de connexion

- Détecteur
 - Panneau de contrôle d'alarme
- Remarque : la résistance doit être connectée en série à une des extrémités du détecteur.
- normalement fermé
 - Câblage d'une double extrémité de ligne :
Exemple de connexion : Normal : 1K, alarme : 4,4K, anti-sabotage : infinie

4 Test

Test de BG (bris de glace)

5 Installation

Spécification

| | |
|-------------------------------|--|
| Capteur | Microphone à électret omnidirectionnel |
| Alimentation électrique | 8 à 16 V CC (standard : 12 V CC) |
| Consommation de courant | 25 mA au repos et maximale à 12 V CC |
| Portée de détection | 8 m |
| Type de verre | Flotté, plat, trempé, armé, feuilleté et double vitrage |
| Épaisseur de verre | 2,4 mm à 6,4 mm |
| Dimensions du verre | 0,4 m x 0,4 m à 3 m x 3 m |
| Protection anti-sabotage | Vue de face |
| Indicateur LED | Bleu (alarme), vert (activation si choc contre la vitre), rouge (activation si vitre cassée) |
| Température de fonctionnement | -10 à 55 °C |
| Température de stockage | -20 °C à +60 °C |
| Humidité de fonctionnement | 10 à 90 % |
| Installation | Montage mural/au plafond |
| Dimensions (L x l x h) | 107 mm x 38,8 mm x 24,5 mm |
| Poids | 49,5 g |

Deutsch

1 Aufbau

- Frontplatte
 - LED-Lichtrohr
 - Leiterplatte
 - Rückwand
- ③ Gedruckte Leiterplatte (PCB)
- Stiftleisten des Sabotagewiderstands
 - Stiftleisten des Alarmwiderstands
 - Sensor
 - Einstellbarer Widerstand (Erkennungsbereich: 0 bis 8 m)
 - Anschlussklemmen
 - Sabotage
 - Alarm-LED Verriegelung/Normal
- Verriegelung Anwesend Ein Normal Alarm LED Latch Stay On Alarm LED Normal
- Hochfrequenzauslöser Niederfrequenzauslöser
- Alarm Fehler

2 Widerstandsverdrahtung

Méthode 1: Verwenden Sie die Steckbrücke, um Leitungsabschlusswiderstand (EOL) an ALARM/SABOTAGE-Kontaktstiften zu wählen.

Méthode 2: Schließen Sie den Widerstand an den ALARM/SABOTAGE-Verdrahtungsanschlüssen an.

Hinweis: Verwenden Sie KEINE Steckbrücken, wenn EOL-Verdrahtung nicht genutzt wird. Die Steckbrücke darf nicht gewaltsam aufgesteckt werden, wenn sie nicht auf den Kontaktstift passt. Methode 1 und 2 dürfen nicht gleichzeitig auf den ALARM/SABOTAGE-Stiftleisten verwendet werden.

- Alarmwiderstand: 1K, 2K2, 4K7, 5K6, 6K8
- Sabotage-Widerstand: 1K, 2K2, 4K7, 5K6

Русский

- 1. Внешний вид**
 - Передняя панель
 - Светодиодная трубка
 - Печатная плата
- Задняя панель
 - Печатная плата
- Светодиодные резисторы противозломной защиты
 - Головки резисторов сигнализации
 - Датчик
- Регулируемое сопротивление (диапазон обнаружения: 0–8 м)
- Клемма B. ВЗлом
- Фиксация светодиодной сигнализации до подтверждения реакции/нормального режима
 - Триггер-фиксатор
 - Режим «Не отключаться»
- Нормальный режим
 - 2сек.
- Светодиод ВКЛ./ВЫКЛ.
 - 1сек. ВКЛ.
 - 3сек. ВЫКЛ.
- Высокочастотный триггер
 - Низкочастотный триггер
- Тревога
 - 2сек.
 - Неисправность

2. Разводка для подключения резистора

- Способ 1: с помощью перемычки установите концевое сопротивление на контактах группы «СИГНАЛИЗАЦИЯ/ЗАЩИТА ОТ ВЗЛОМА».
 - Способ 2: подключить резистор ко входам раздатки группы «СИГНАЛИЗАЦИЯ/ЗАЩИТА ОТ ВЗЛОМА».
- Примечание: Если концевая разводка не используется, не используйте перемычки. Не применяйте перемычки, если она не подходит к контакту. Способ 1 и способ 2 не должны применяться в группе «СИГНАЛИЗАЦИЯ/ЗАЩИТА ОТ ВЗЛОМА» одновременно.
- Стоимость сигнализации: 1 ком, 2 ком, 2 ком, 4 ком, 5 ком, 5 ком, 6 ком, 8 ком
 - Стоимость вилки: 1 ком, 2 ком, 2 ком, 4 ком, 7 ком, 7 ком

3. Тип соединения

- Датчик
 - Панель управления сигнализацией
- Примечание: Резистор должен быть последовательно подключен к одному концу датчика.
- Нормально замкнутый
 - Линия с двумя концевыми резисторами:
 - Первый соединитель: Нормальный режим: 1 ком, сигнализация: 4.4 ком, взлом: бесконечное

4. тест

Тест на разбитие стекла

5. Установка

Технические данные

| | |
|--------------------------|---|
| Датчик | Венгерский аэретерный микрофон |
| Источник питания | От 16 до 18 пост. тока (стандартное значение: 12 вольт. тока) |
| Энергопотребление | 25мА (в режиме ожидания; максимум при 12 Вольт. тока) |
| Радиус действия | 8 м |
| Тип стекла | Листовое, зеркальное, прозрачное, армированное, безопасное, двойной стеклокпак |
| Толщина стекла | от 2,4 мм до 6,4 мм |
| Размер стекла | от 0,4 м x 0,4 до 3 м x 3 м |
| Защита от взлома | Вид спереди |
| Светодиодный индикатор | Синий (сигнализация), зеленый (взрывчатка при деформации стекла), красный (активация при разбитии стекла) |
| Рабочая температура | от -10°C до 55°C |
| Температура при хранении | от -20 до 60°C |
| Рабочая влажность | 10–90% |
| Установка | Настенный или потолочный монтаж |
| Размеры (В x Ш x Г) | 70 мм x 38,8 мм x 24,5 мм |
| Вес | 49,7 г |

Legal and Regulatory Information



English

© 2020 Helsingin Hissien Digital Technology Co., Ltd. All rights reserved.
 Hissien Hissien Digital Technology Co., Ltd. is not responsible for the information provided in this document. The information contained herein is for informational purposes only and does not constitute an offer of any financial product or service. The information is subject to change without notice. The information is provided for informational purposes only and does not constitute an offer of any financial product or service. The information is subject to change without notice.

Español

© 2020 Helsingin Hissien Digital Technology Co., Ltd. Todos los derechos reservados.
 Hissien Hissien Digital Technology Co., Ltd. no se responsabiliza de la información proporcionada en este documento. La información contenida aquí es solo para fines informativos y no constituye una oferta de ningún producto financiero o servicio. La información está sujeta a cambios sin previo aviso. La información se proporciona solo con fines informativos y no constituye una oferta de ningún producto financiero o servicio. La información está sujeta a cambios sin previo aviso.

Nederlands

© 2020 Helsingin Hissien Digital Technology Co., Ltd. Alle rechten voorbehouden.
 Hissien Hissien Digital Technology Co., Ltd. aanvaardt geen aansprakelijkheid voor de informatie die wordt gegeven in dit document. De informatie is uitsluitend bedoeld voor informatieve doeleinden en vormt geen aanbod van een financieel product of dienst. De informatie kan zonder kennisgeving worden gewijzigd. De informatie wordt uitsluitend voor informatieve doeleinden gegeven en vormt geen aanbod van een financieel product of dienst. De informatie kan zonder kennisgeving worden gewijzigd.

Maayor

© 2020 Helsingin Hissien Digital Technology Co., Ltd. All rights reserved.
 Hissien Hissien Digital Technology Co., Ltd. is not responsible for the information provided in this document. The information contained herein is for informational purposes only and does not constitute an offer of any financial product or service. The information is subject to change without notice. The information is provided for informational purposes only and does not constitute an offer of any financial product or service. The information is subject to change without notice.

Slovenčina

© 2020 Helsingin Hissien Digital Technology Co., Ltd. Vsi pravni rezervirani.
 Hissien Hissien Digital Technology Co., Ltd. ni odgovorna za informacijo, ki jo vsebuje ta dokument. Informacija, ki jo vsebuje ta dokument, je namenjena le informativnim namenom in ne predstavlja ponudbe nobenega finančnega produkta ali storitve. Informacija se lahko brez predhodnega obvestila spremeni. Informacija je namenjena le informativnim namenom in ne predstavlja ponudbe nobenega finančnega produkta ali storitve. Informacija se lahko brez predhodnega obvestila spremeni.

Français

© 2020 Helsingin Hissien Digital Technology Co., Ltd. Tous droits réservés.
 Hissien Hissien Digital Technology Co., Ltd. n'assume aucune responsabilité quant à l'information fournie dans ce document. L'information contenue dans ce document est destinée à des fins purement informatives et ne constitue pas une offre de produit financier ou de service. L'information est susceptible de changer sans préavis. L'information est fournie à des fins purement informatives et ne constitue pas une offre de produit financier ou de service. L'information est susceptible de changer sans préavis.

Italiano

© 2020 Helsingin Hissien Digital Technology Co., Ltd. Tutti i diritti riservati.
 Hissien Hissien Digital Technology Co., Ltd. non è responsabile per le informazioni contenute in questo documento. Le informazioni contenute in questo documento sono puramente informative e non costituiscono un'offerta di alcun prodotto finanziario o servizio. Le informazioni possono subire modifiche senza preavviso. Le informazioni sono fornite solo a scopo informativo e non costituiscono un'offerta di alcun prodotto finanziario o servizio. Le informazioni possono subire modifiche senza preavviso.

Cestina

© 2020 Helsingin Hissien Digital Technology Co., Ltd. Všetchna práva vyhrazena.
 Hissien Hissien Digital Technology Co., Ltd. není odpovědná za informace poskytnuté v tomto dokumentu. Informace obsažené v tomto dokumentu jsou pouze informativní a nekonstitují nabídku žádného finančního produktu nebo služby. Informace mohou být změněny bez předvarování. Informace jsou poskytnuty pouze pro informační účely a nekonstitují nabídku žádného finančního produktu nebo služby. Informace mohou být změněny bez předvarování.

Polski

© 2020 Helsingin Hissien Digital Technology Co., Ltd. Wszelkie prawa zastrzeżone.
 Hissien Hissien Digital Technology Co., Ltd. nie odpowiada za informacje zawarte w tym dokumencie. Informacja zawarta w tym dokumencie ma charakter wyłącznie informacyjny i nie stanowi oferty żadnego produktu finansowego lub usługi. Informacja może ulec zmianie bez ostrzeżenia. Informacja jest przeznaczona wyłącznie do celów informacyjnych i nie stanowi oferty żadnego produktu finansowego lub usługi. Informacja może ulec zmianie bez ostrzeżenia.

Turkce

© 2020 Helsingin Hissien Digital Technology Co., Ltd. Tüm hakları saklıdır.
 Hissien Hissien Digital Technology Co., Ltd. bu belgeyle sağlanan bilgilerin doğruluğundan sorumlu değildir. Bu belge yalnızca bilgilendirme amaçlıdır ve herhangi bir finansal ürün veya hizmet için teklif değildir. Bilgi, değiştirilmeden önce bildirilmeden önce değiştirilebilir. Bu belge yalnızca bilgilendirme amaçlıdır ve herhangi bir finansal ürün veya hizmet için teklif değildir. Bilgi, değiştirilmeden önce bildirilmeden önce değiştirilebilir.

Deutsch

© 2020 Helsingin Hissien Digital Technology Co., Ltd. Alle Rechte vorbehalten.
 Hissien Hissien Digital Technology Co., Ltd. ist nicht verantwortlich für die Informationen in diesem Dokument. Die Informationen sind ausschließlich für Informationszwecke und stellen kein Angebot für ein Finanzprodukt oder eine Dienstleistung dar. Die Informationen können ohne Vorwarnung geändert werden. Die Informationen sind ausschließlich für Informationszwecke und stellen kein Angebot für ein Finanzprodukt oder eine Dienstleistung dar. Die Informationen können ohne Vorwarnung geändert werden.

Português

© 2020 Helsingin Hissien Digital Technology Co., Ltd. Todos os direitos reservados.
 Hissien Hissien Digital Technology Co., Ltd. não se responsabiliza pela informação fornecida neste documento. A informação aqui apresentada é apenas para fins informativos e não constitui uma oferta de qualquer produto financeiro ou serviço. A informação pode ser alterada sem aviso prévio. A informação é fornecida apenas para fins informativos e não constitui uma oferta de qualquer produto financeiro ou serviço. A informação pode ser alterada sem aviso prévio.

Dansk

© 2020 Helsingin Hissien Digital Technology Co., Ltd. Alle rettigheder forbeholdt.
 Hissien Hissien Digital Technology Co., Ltd. påtager sig ingen ansvar for de oplysninger, der gives i dette dokument. Oplysningerne er udelukkende til oplysningsskøj og udgør ingen tilbud på et finansiel produkt eller tjenesteydelse. Oplysningerne kan ændres uden forvaring. Oplysningerne er udelukkende til oplysningsskøj og udgør ingen tilbud på et finansiel produkt eller tjenesteydelse. Oplysningerne kan ændres uden forvaring.

Română

© 2020 Helsingin Hissien Digital Technology Co., Ltd. Toate drepturile rezervate.
 Hissien Hissien Digital Technology Co., Ltd. nu este responsabilă pentru informațiile furnizate în acest document. Informațiile furnizate în acest document sunt pur și simplu informativ și nu reprezintă o ofertă de niciun produs financiar sau serviciu. Informațiile pot fi schimbate fără avertisire. Informațiile sunt furnizate doar pentru scopuri informativ și nu reprezintă o ofertă de niciun produs financiar sau serviciu. Informațiile pot fi schimbate fără avertisire.

Русский

© 2020 Helsingin Hissien Digital Technology Co., Ltd. Все права защищены.
 Hissien Hissien Digital Technology Co., Ltd. не несет ответственности за информацию, содержащуюся в этом документе. Информация, содержащаяся в этом документе, предназначена исключительно для информационных целей и не является предложением какого-либо финансового продукта или услуги. Информация может быть изменена без предварительного уведомления. Информация предназначена исключительно для информационных целей и не является предложением какого-либо финансового продукта или услуги. Информация может быть изменена без предварительного уведомления.