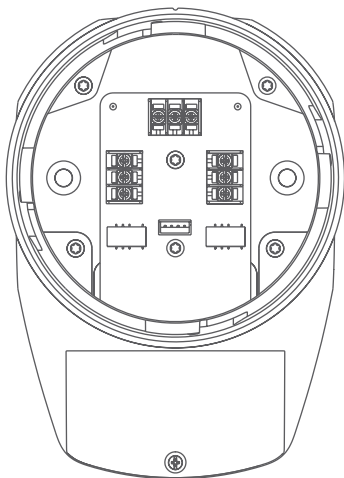


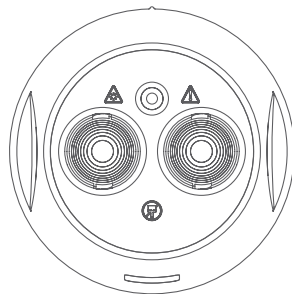


# Uživatelská příručka

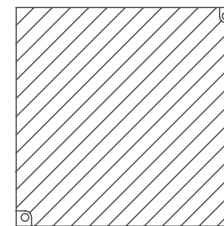
# Obsah balení



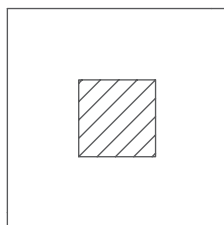
① Základna detektoru  
Fireray One



② Hlavice detektoru Fireray One



③ Reflektor



Šablony pro krátký dosah

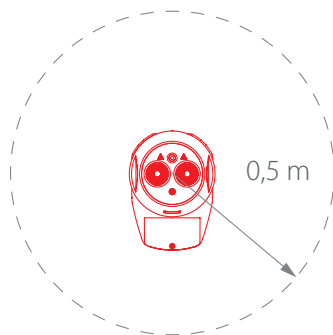


Uživatelská příručka

# Všeobecné informace

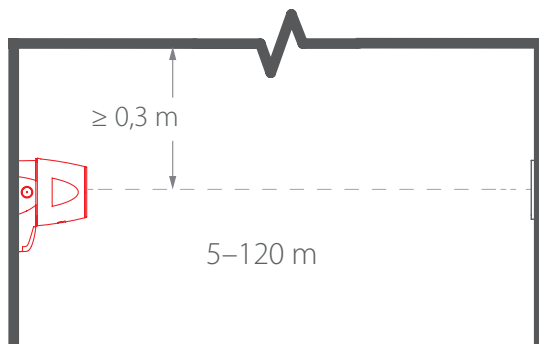
## Instalace

Všechny instalace musí odpovídat místním předpisům



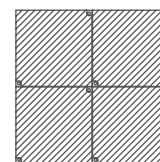
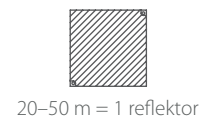
NEUMISŤUJTE detektor tam, kde dráhu paprsku mohou křížit zaměstnanci nebo předměty.

Pokud nebyla provedena preventivní opatření, NEINSTALUJTE detektor ani reflektor v prostředích, ve kterých se může vyskytovat kondenzace nebo námraza.



Umístěte paprsek co nejvýše, ale nezapomeňte, že vzdálenost detektoru a reflektoru od stropu musí být minimálně 0,3 m.

Pro detektory schválené dle normy UL268 jsou instalační pokyny uvedeny ve standardu NFPA72. U takových instalací se doporučuje, aby maximální vzdálenost detektoru a reflektoru od stropu nutně činila 10 % vzdálenosti mezi podlahou a stropem.



Přesvědčte se, že jste pro příslušnou vzdálenost vybrali správný reflektor.

Namontujte detektor a reflektor přímo naproti sobě.

Reflektor nemontujte na reflexní povrchy.

# Zapojení

Detektor Fireray One obsahuje software, který zpracovává výstup detektoru a vytváří stav Fire a Fault (požár a chyba). Tento stav je k dispozici na výstupu pomocí beznapětových relé, aby mohl být dále zasílán do všech typů běžných požárních řídicích panelů (FCP). Za účelem elektrického připojení detektoru k panelu FCP použijte následující schéma zapojení.

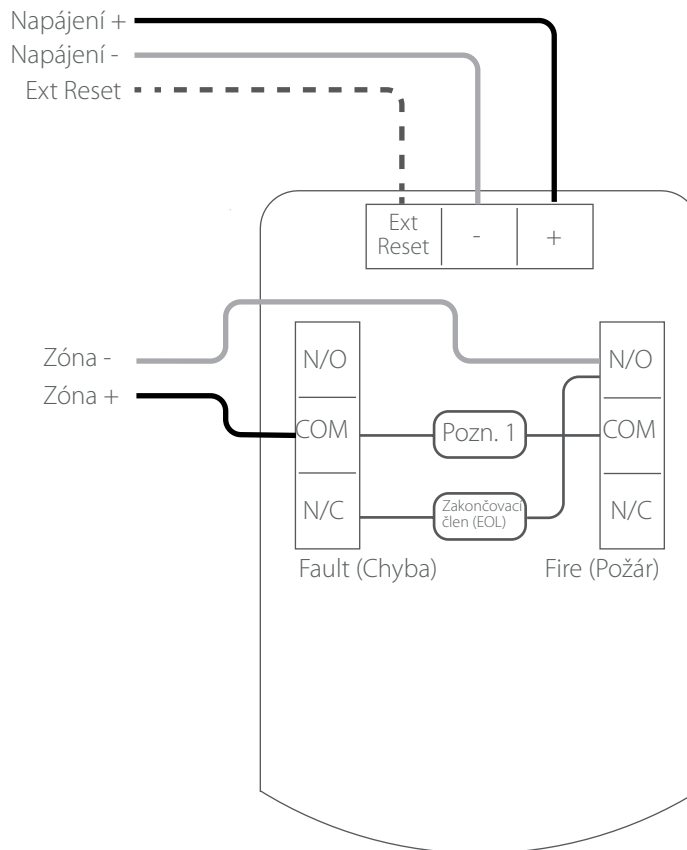
Nedodané součásti:

1. Požární odpor (**Pozn. 1**) – hodnota je specifikována výrobcem panelu FCP. U instalací v USA je to obvykle krátké spojení.
2. Zakončovací součást („EOL“) – dodána výrobcem požárního řídicího panelu.

Po instalaci zkontrolujte funkci připojení Fire a Fault (požár a chyba) na panelu FCP – viz strana 15.

Aby došlo ke zrušení stavu přidržení požáru, připojte ke kontaktu „Ext Reset“ napětí 5 až 40 V na dobu alespoň 2 sekund – viz informace o nastavení režimu přidržení na straně 14.

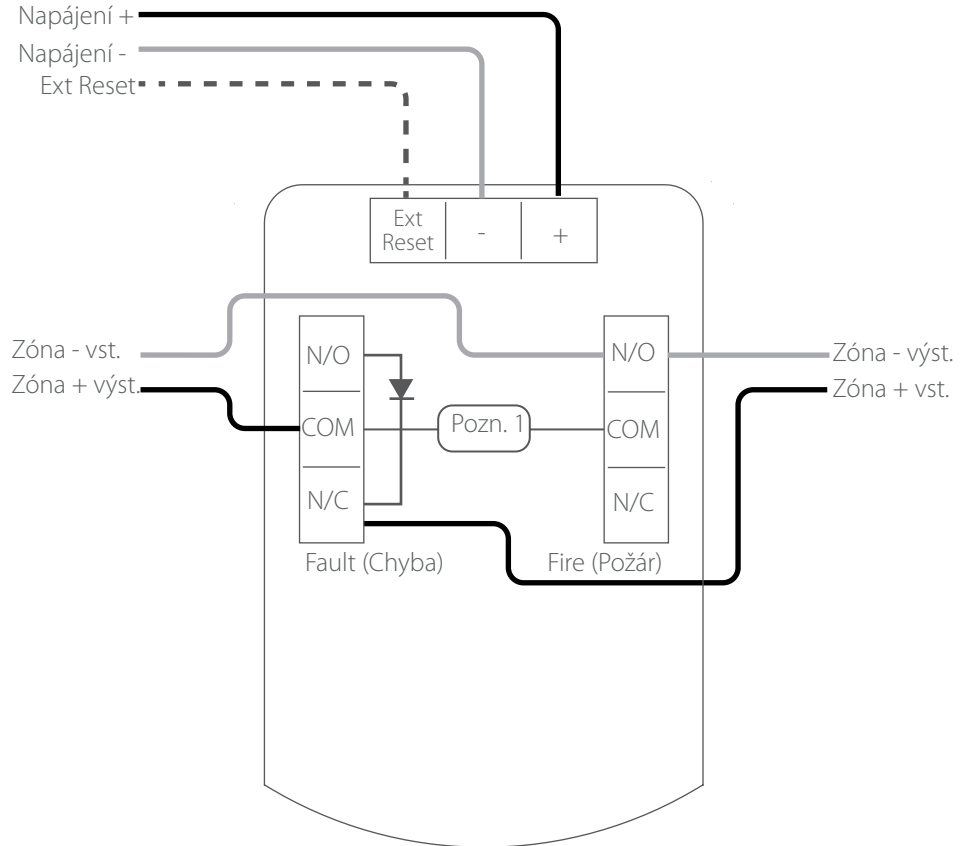
**POZOR:** V případě systémového monitorování nepoužívejte u žádných svorek smyčkový vodič. Monitorování spojení proveďte přerušením vedení vodiče.



Při použití více detektorů v jedné zóně konvenčního panelu FCP je důležité zvolit správný způsob zapojení. Nesprávné zapojení může způsobit, že detektor po přechodu do stavu Fault (Chyba) odpojí následná zařízení, která nebudou zpětně panelu FCP signalizovat stav Fire (Požár).

Pokud panel FCP monitoruje odebrání bodového detektoru, můžete použít následující schéma zapojení, které k vytvoření zónové průchodnosti v případě stavu Fault (Chyba) u libovolného detektoru využívá diodu.

Doporučený typ diody: Schottky, 60 V, 1 A;  
musí být schválená dle UL pro instalace splňující NFPA72.

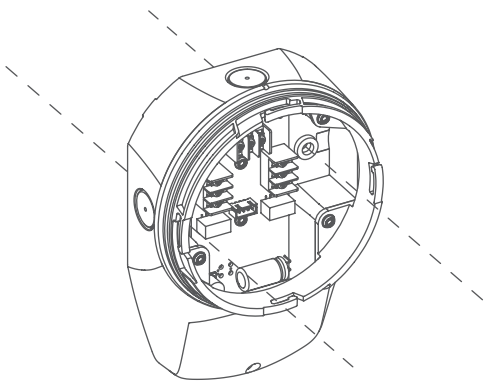


# Montáž

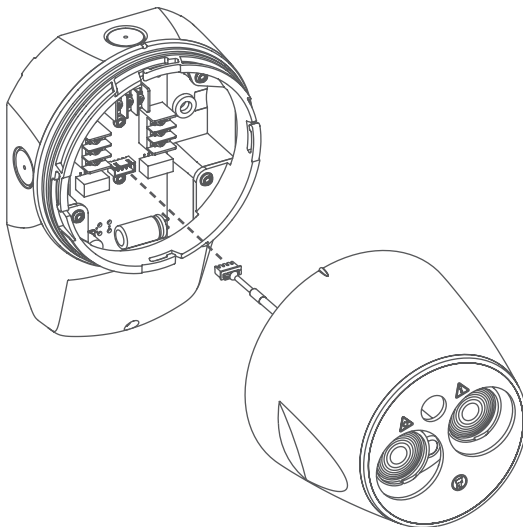
## Montáž základny

Vyznačte a vyvrtejte otvory pro montáž základny.

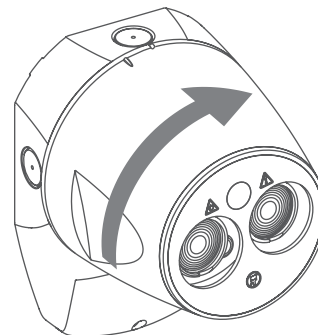
Pomocí vhodných nástrojů (nejsou součástí dodávky) pevně namontujte základnu v poloze znázorněné na obrázku.



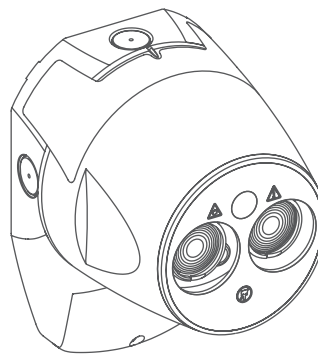
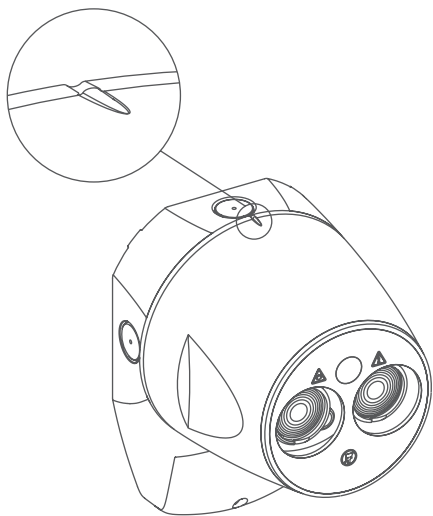
Zapojte kabel z hlavičky detektoru do konektoru panelu PCB v základně.



Přiložte hlavičku detektoru k základně. Uchopte hlavičku detektoru po stranách a zamkněte ji ve správné poloze otočením ve směru hodinových ručiček.



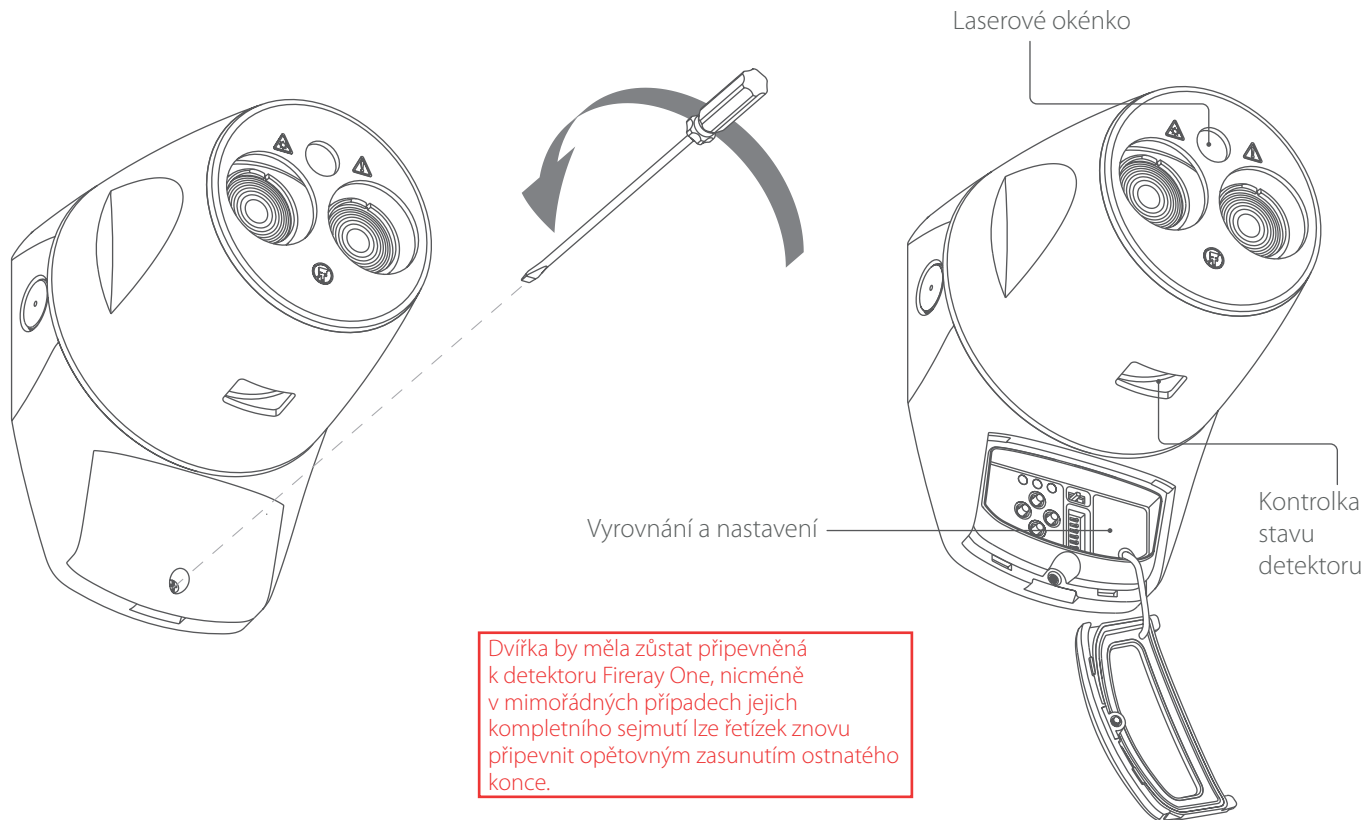
Zajistěte, aby základna byla montována na pevný povrch, například na nosnou stěnu nebo nosník. Informace o montážním příslušenství najdete na našem webu.



Přesvědčte se, že jsou  
zarovnané drážky

# Vyrovnání

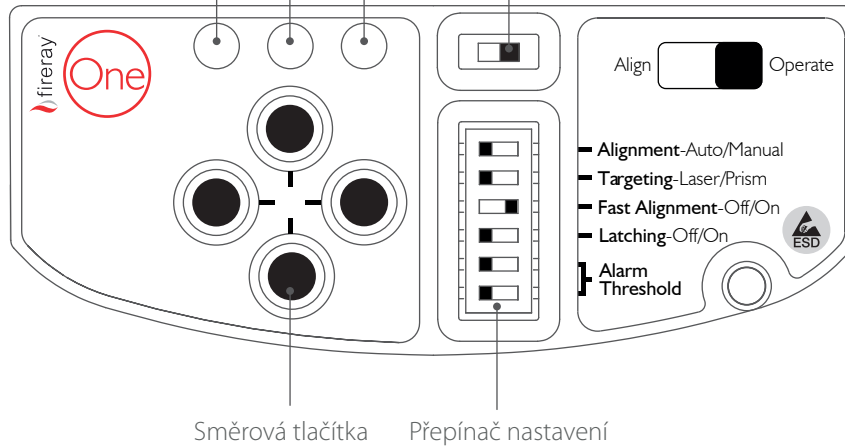
## Přístup k uživatelskému rozhraní





Kontrolky stavu vyrovnání

Posuvný přepínač



Směrová tlačítka

Přepínač nastavení

# Vyrovnání

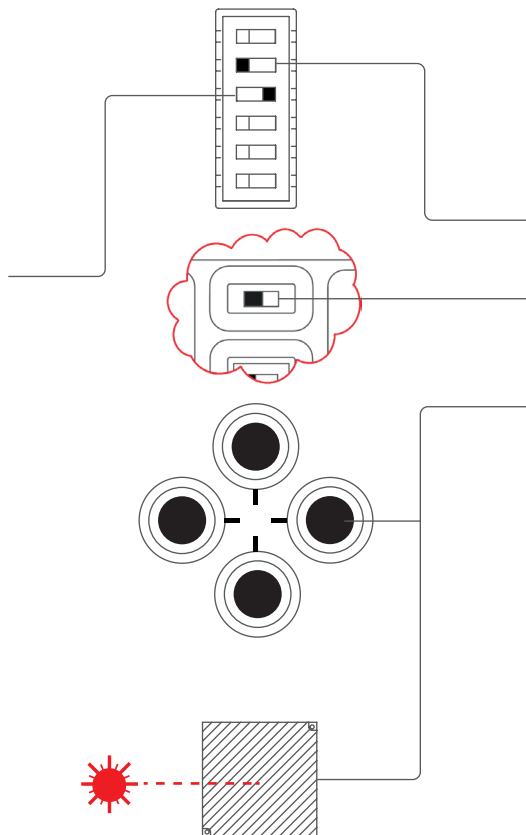
Pokud zvolíte rychlé vyrovnání, dokončí detektor Fireray One vyrovnání za necelou minutu. V tomto režimu je spotřeba proudu během vyrovnávání 33 mA (po dokončení vyrovnání se vrátí na obvyklou hodnotu 5 mA).

Pokud chcete použít režim rychlého vyrovnání, přesvědčte se, že jste přesunuli přepínač nastavení vyrovnání do pravé polohy.

Pokud je během vyrovnávání nutná nižší spotřeba proudu, zajistěte, aby byl přepínač nastavení rychlého vyrovnání přesunutý do vypnuté polohy – spotřeba proudu bude nadále 5 mA, ale vyrovnávání může trvat až 15 minut.



LASEROVÉ ZÁŘENÍ – ZABRAŇTE  
PŘÍMÉMU VYSTAVENÍ ZRAKU  
VÝSTUPNÍ VÝKON < 5 mW  
LASER TŘÍDY IIIa  
Vlnová délka 630–680 nm



Fáze 1 (směrování) je proces, při kterém se využije laser k tomu, aby se infračervený paprsek dostal dostatečně blízko k reflektoru, aby mohlo být zahájeno vyrovnávání.

Přesvědčte se, že jste přesunuli přepínač nastavení směrování do levé polohy.

Laser zapnete přesunutím posuvného přepínače do levé polohy.

Pomocí směrových tlačítek přesuňte laserový bod na reflektor.

Pokud laser nevidíte, například ve velmi jasných prostředích nebo v důsledku dlouhé vzdálenosti, lze použít režim hranolové směrování – viz strana 12.

Jakmile dokončíte směrování, přejděte k fázi 2.

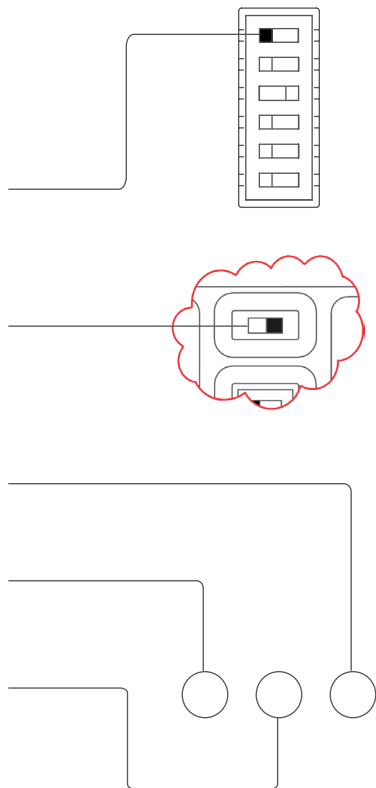
Fáze 2 (vyrovnání) přesune infračervený paprsek přesně do středu reflektoru.

Chcete-li použít automatické vyrovnání, přesvědčte se, že jste přesunuli přepínač nastavení vyrovnání do levé polohy.

Automatické vyrovnání zahájíte přesunutím posuvného přepínače do pravé polohy.

Postup v rámci procesu je signalizován blikajícími LED kontrolkami stavu vyrovnání:

- Pravá zelená LED kontrolka bude během vyrovnávání neustále blikat, aby signalizovala probíhající vyrovnávání.
- Levá zelená LED kontrolka bliká, aby signalizovala, která fáze (1 až 4) procesu právě probíhá.
- Pokud se z jakéhokoli důvodu vyrovnání nezdaří, začne blikat žlutá LED kontrolka. Počet bliknutí signalizuje, která fáze vyrovnání se nezdařila.



Pokud se vyrovnání nezdaří, přesvědčte se, že jste nainstalovali správný počet reflektorů, je k dispozici dostatečný volný prostor a kolem reflektoru nebo blízko dráhy paprsku nejsou žádné reflexní povrchy, a zkuste vyrovnání provést znovu. Jestliže se vyrovnání nedaří opakovaně, lze provést ruční vyrovnání.

Po úspěšném dokončení vyrovnání bude na 10 sekund blikat pravé zelená LED kontrolka.

Relé Fire (Požár) a Fault (Chyba) přejdou do běžného stavu a na detektoru bude každých 10 sekund blikat zelená kontrolka stavu.

Nyní můžete zvolit prahové hodnoty poplachu a režim přidržení a vyzkoušet detektor, abyste se přesvědčili, že funguje a je správně připojen k požárnímu řídicímu panelu.

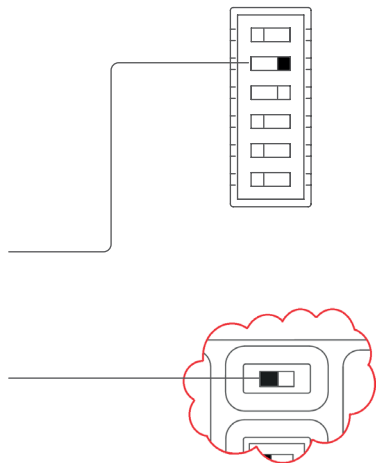
## Hranolové směřování

Hranolové směřování by se mělo používat pouze tehdy, když není vidět laser, například v případě výrazného osvětlení prostředí nebo velice dlouhé vzdálenosti.

Přesvědčte se, že přepínač nastavení směřování se nachází v pravé poloze.

Přesuňte posuvný přepínač do levé polohy. Na několik sekund se rozblíkají zelená i žlutá LED kontrolka, aby signalizovaly zahájení hranolového směřování.

Jestliže zůstane zelená LED kontrolka svítit, detektor přijímá dostatečné množství světla z reflektoru. Zakryjte reflektor. Pokud zelená LED kontrolka zhasne, pak detektorem přijímané světlo přichází z reflektoru a můžete pokračovat fází vyrovnání. Zůstane-li zelená LED kontrolka svítit, když je reflektor zakrytý, odráží se detektorem přijímané světlo od jiného předmětu na trase paprsku nebo v jejím okolí. Zajistěte, aby ve vzdálenosti 0,5 m od středu trasy paprsku nebyly umístěny žádné reflexní předměty a vyzkoušejte hranolové směřování ještě jednou.



Když detektor nepřijímá dostatek světla z reflektoru, bliká žlutá LED kontrolka každé dvě sekundy. Počet bliknutí signalizuje, jak silný signál se přijímá. Pomocí směrových tlačítek posouvejte detektor v jedné ose tak dlouho, dokud se počet žlutých bliknutí nezvyšší. Pokud počet bliknutí zůstane stejný, pokračujte ve stejném směru dále. Sníží-li se počet bliknutí, pokračujte na opačnou stranu. Jakmile se začne počet bliknutí zvyšovat, pokračujte až do chvíle, než:

- dojde k rozsvícení zelené LED kontrolky. Ihned poté zakryjte reflektor, jak je popsáno výše,
- dojde k opětovnému snížení počtu bliknutí žluté kontrolky. Ihned poté na 2 kroky otočte směr a stejný postup zopakujte i pro druhou osu.

Jestliže jste provedli hranolové směřování v obou osách a zelená LED kontrolka stále nesvítí, přesvědčte se, že používáte správný počet reflektorů pro daný dosah, vzdálenost nepřekročila maximální hodnotu (120 M) a reflektor s detektorem jsou vzájemně v paralelní poloze.

---

## Ruční vyrovnání

Ruční vyrovnání by se mělo používat pouze ve chvíli, kdy se nezdaří automatické vyrovnání, a vždy teprve po ověření instalace správného počtu reflektorů a dostatečného volného prostoru kolem trasy paprsku.

Provedte vyrovnání dle předchozího popisu.

Zajistěte, aby byl přepínač nastavení 1 v pravé poloze, a přesuňte posuvný přepínač do pravé polohy.

Zelená a žlutá LED kontrolka mohou blikat, pokud detektor potřebuje provést počáteční úpravu napájení.

Jakmile přestanou LED kontrolky blikat, pomocí směrových tlačítek posouvejte detektor ve svislé ose. Nejdříve použijte směrové tlačítko pro posun dolů. Stiskněte tlačítko jednou a vyčkejte, jak zareagují LED kontrolky. Jestliže blikají žlutá i zelená LED kontrolka, signál se nezměnil, tudíž není v této ose nutný žádný další pohyb.

Pokud bliká žlutá LED kontrolka, signál se zmenšil a detektor se posunul směrem od reflektoru. Následující pohyb musí tedy vést opačným směrem. Pomocí směrových tlačítek opět posuňte detektor – tentokrát by měla blikat zelená LED kontrolka.

Pokud zelená LED kontrolka bliká, signál se zvětšil a detektor se posouvá blíže k reflektoru. Následující pohyb musí tedy vést stejným směrem. Pokračujte v posouvání detektoru a pokaždé vyčkejte na blikání LED kontrolky. Jestliže zelená kontrolka stále bliká, pokračujte ve stejném směru dále. Pokud blikají žlutá i zelená kontrolka, přesuňte se k vyrovnání v druhé ose. Bliká-li žlutá LED kontrolka, vraťte se o jeden krok zpět opačným směrem a následně se přesuňte k vyrovnání v druhé ose.

Pomocí směrových tlačítek postupujte stejným způsobem jako výše, tentokrát však ve vodorovné ose. Začněte posouváním doleva a řiďte se stejným blikáním LED kontrolky jako u svislé osy.

Jakmile dokončíte vyrovnání v obou osách, přesuňte přepínač nastavení 1 do levé polohy. Po dobu 10 sekund bude blikat pravá zelená LED kontrolka, relé Fire (Požár) a Fault (Chyba) přejdou do běžného stavu a na detektoru bude každých 10 sekund blikat zelená kontrolka stavu.

Nyní můžete zvolit prahové hodnoty poplachu a režim přidržení a vyzkoušet detektor, abyste se přesvědčili, že funguje a je správně připojen k požárnímu řídicímu panelu.

## Prahová hodnota požáru

Prahová hodnota	SW5	SW6
25 %	Zapnuto	Zapnuto
35 %	Vypnuto	Vypnuto
55 %	Zapnuto	Vypnuto
85 %	Vypnuto	Zapnuto

### Výběr prahové hodnoty dle normy

**EN54-12:** Schválené jsou pouze prahové hodnoty 25 % a 35 %. Obě tyto varianty jsou vhodné pro vzdálenost od 5 m do 120 m.

### Výběr prahové hodnoty dle normy UL268:

Vyberte správnou prahovou hodnotu pro instalační vzdálenost:

Provozní vzdálenost mezi detektorem a reflektorem	Přijatelné prahové hodnoty poplachu
<7,5 m	25 %
7,5–16,5 m	25 %, 35 %
16,5–33,5 m	35 %, 55 %
33,5–53 m	55 %, 85 %
53–120 m	85 %

## Zkouška přijatelné citlivosti podle organizace UL

Úspěšné vyrovnaní detektoru zkontroluje správný provoz detektoru a úroveň jeho citlivosti.

## Režim přidržení

Pokud zvolíte režim přidržení, detektor zůstane ve stavu požárního poplachu i poté, kdy se signál vrátí na běžnou úroveň. Chcete-li vybrat režim přidržení, přesuňte přepínač režimu přidržení do zapnuté polohy.

## Externí reset

Externí reset lze použít ke zrušení přidržení stavu požárního poplachu. Ke zrušení dojde, když se napětí na přípojce externího resetu zvýší nebo sníží, tj. když se z hodnoty 0 V zvýší na 5 V a více nebo když se z napětí většího než 5 V sníží na hodnotu 0 V.

Alternativně lze přidržení stav zrušit odpojením napájení detektoru minimálně na 10 sekund.

# Signalizace stavu a řešení potíží

---

## Signalizace stavu

Během běžného provozu bude LED kontrolka stavu detektoru blikat každých 10 sekund zelenou barvou a relé Fire (Požár) i Fault (Chyba) budou v běžné poloze.

Pokud se detektor ocitne ve stavu chyby, bude LED kontrolka blikat žlutou barvou každých 10 sekund, aby signalizovala chybu vysokého/nízkého signálu, každých 5 sekund, aby signalizovala chybu AGC/ kompenzace, a každé 3 sekundy, aby signalizovala interní chybu. Relé Fault (Chyba) změní svůj stav.

Je-li detektor ve stavu požáru, bude jeho LED kontrolka blikat každých 5 sekund červenou barvou a relé Fire (Požár) změní svůj stav.

## Čištění

Detektor automaticky kompenzuje nashromážděný prach změnou úrovně AGC. Jakmile se dosáhne mezní hodnoty AGC, detektor signalizuje chybu a je nutné provést čištění.

Z tohoto důvodu se doporučuje pravidelně čistit okénka čoček detektoru i reflektor pomocí měkkého hadříku nepouštějícího vlákna, aby se zabránilo výskytu chyby mezní hodnoty AGC.

Pokud je po čištění detektor ve stavu chyby, mohlo dojít ke zvýšení síly signálu nad prahovou hodnotu příliš vysokého signálu. Stane-li se tak, upravte vyrovnaní detektoru.

## Zkoušení

Po instalaci nebo čištění se doporučuje ruční provedení požární zkoušky.

Požární zkouška: Pomalu přikryvejte reflektor – přikrývání musí trvat déle než 5 sekund. Detektor zjistí požár po uplynutí 10 sekund.

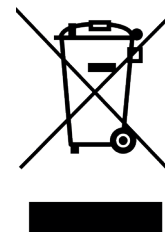
Alternativně použijte filtr poplachu ze sady pro zprovoznění Fireray, který vyzkouší prahové hodnoty poplachu 25 %, 35 % a 55 %.

## Technické informace

Parametry detektoru Fireray One	Min. hodnota	Běžná hodnota	Max. hodnota	Jednotka
Provozní napětí	14	-	36	V
Provozní proud	4,5	5,0	5,5	mA
Provozní proud – režim vyrovnání	31	33	35	mA
Prahové hodnoty odezvy (25 %, 35 %, 55 %, 85 %) (poznámka: podle směrnice EN54-12 jsou schválené jen hodnoty 25 % a 35 %)	1,25 25	1,87 35	8,24 85	dB %
Prodleva poplachu	-	10	-	s
Prodleva chyby	-	10	-	s
Provozní vzdálenost (vzdálenost mezi detektorem a reflektorem) (při vzdálenosti >50 m) jsou potřeba 4 reflektory)	5	-	120	m
Prahová hodnota chyby rychlého zakrytí	-	85	-	%
Maximální rozsah úhlového vyrovnání detektoru	-	-	±4,5	stupně
Tolerance vychýlení paprsku (dle normy EN54-12) – detektor	-	±0,5	-	stupně
Tolerance vychýlení paprsku (dle normy EN54-12) – reflektor	-	±5	-	stupně
Optická vlnová délka	-	850	-	nm
Pracovní teplota	-20	-	+55	°C
Skladovací teplota	-40	-	+85	°C
Relativní vlhkost (bez kondenzace)	-	-	93	% RV
Stupeň krytí	-	55	-	-
Relé Fire (Požár) a Fault (Chyba) (VFCO, odporové) – napětí kontaktu	-	-	30	V DC
Relé Fire (Požár) a Fault (Chyba) (VFCO, odporové) – proud kontaktu	-	-	2	A
Průřez kabelu	22 0,5	-	14 1,6	AWG mm
Jmenovitý údaj hořlavosti krytu	-	UL940 V0	-	-

Rozměry a hmotnosti detektoru Fireray One	Šířka (mm)	Výška (mm)	Hloubka (mm)	Hmotnost (kg)
Reflexní detektor, včetně základny detektoru	134	182	151	0,7
Reflektor	100	100	10	0,1

## Likvidace zařízení



Výrobky označené tímto symbolem se v Evropské unii nesmí likvidovat v rámci netříděného komunálního odpadu. Za účelem správné recyklace vraťte tento výrobek po zakoupení nového zařízení místnímu dodavateli nebo jej zlikvidujte v rámci určených sběrných míst. Více informací najdete na webu [www.recyclethis.info](http://www.recyclethis.info).